

LITERATURA DO PRZEDMIOTU

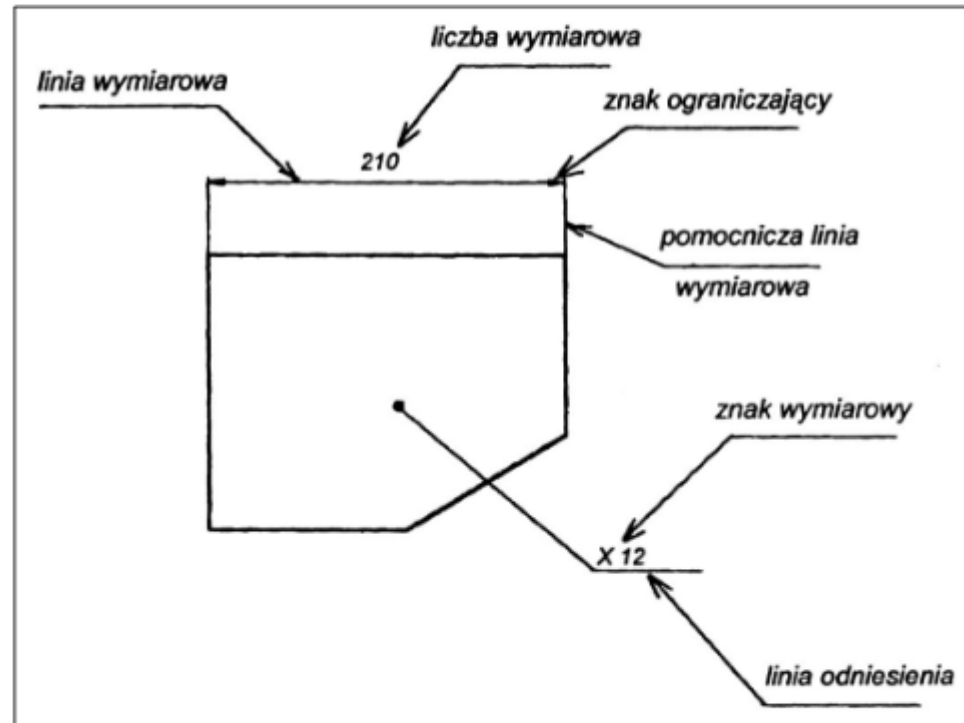
1. **Miśniakiewicz E., Skowroński W.:** Rysunek techniczny budowlany. Arkady, Warszawa 2011.
2. **Mazur J., Tofiluk A.:** Rysunek budowlany. WSiP, Warszawa 2008.
3. **Januszewski B. i inni:** Rysunek techniczny w projektowaniu sieci i instalacji sanitarnych. Oficyna Wydawnicza Politechniki Rzeszowskiej, Rzeszów 2003.
4. **Bieniasz J., Januszewski B., Piekarski M.:** Rysunek techniczny w budownictwie. Redakcja Wydawnictw Uczelnianych Politechniki Rzeszowskiej, Rzeszów 2002.
5. **Wojciechowski L.:** Rysunek budowlany. WSiP, Warszawa 1999.
6. **Wojciechowski L.:** Zawodowy rysunek budowlany. WSiP, Warszawa 1999.
7. **Ochoński S.:** Rysunek techniczny budowlany. Politechnika Częstochowska, Częstochowa 1997.
8. **Samujłło H., Samujłło J.:** Rysunek techniczny i odręczny w budownictwie. Arkady, Warszawa 1987.

WYMIAROWANIE

PN-ISO 129:1996 Rysunek techniczny. Wymiarowanie. Zasady ogólne. Definicje. Metody wykonywania i oznaczenia specjalne.

Elementami wymiarowania są (nie każdy wymiar rysunkowy musi się składać ze wszystkich elementów wymiaru rysunkowego):

- linia wymiarowa,
- pomocnicza linia wymiarowa,
- ograniczenia liczby wymiarowej,
- liczba wymiarowa,
- linia wskazująca,
- linia odniesienia,
- znak wymiarowy.

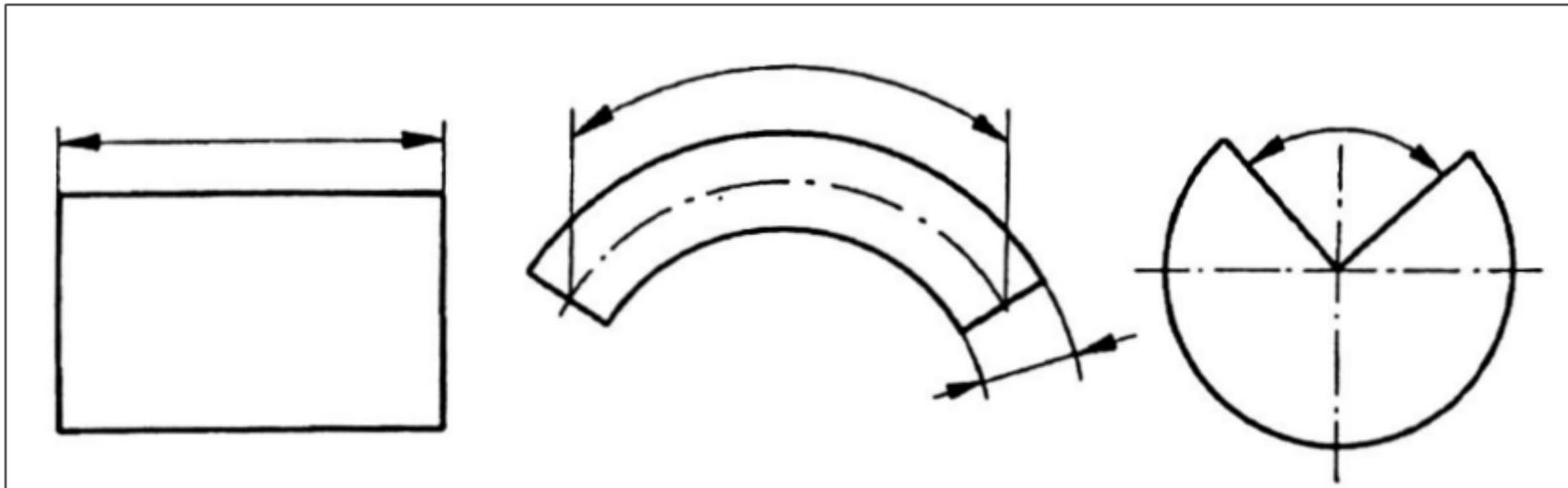


WYMIAROWANIE

PN-ISO 129:1996 Rysunek techniczny. Wymiarowanie. Zasady ogólne.
Definicje. Metody wykonywania i oznaczenia specjalne.

Linie wymiarowe kreśli się zawsze cienką linią ciągłą:

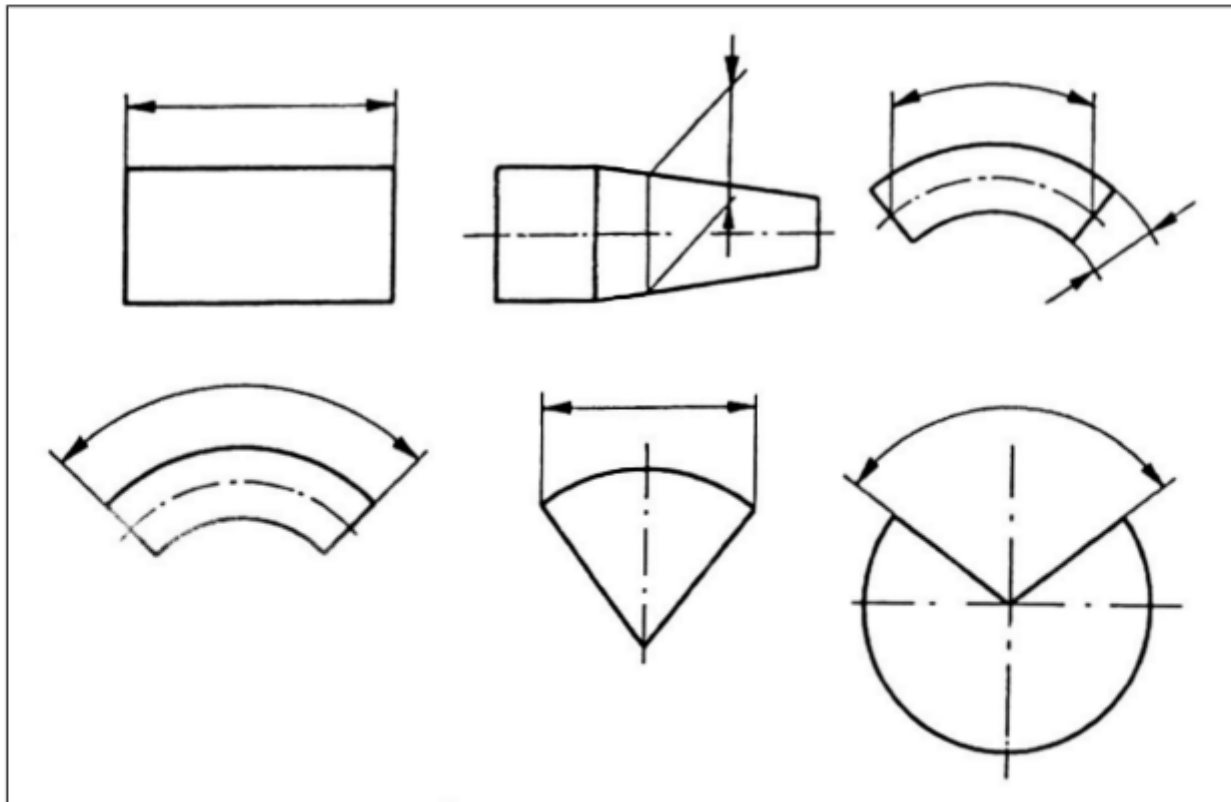
- równoległe do prostych zawierających wymiarowane odcinki,
- współśrodkowo z wymiarowanymi łukami okręgów,
- promieniowo w przypadku wymiarowania odległości między łukami okręgów współśrodkowych,
- jako łuki okręgów zakreślonych z wierzchołków wymiarowanych kątów.



WYMIAROWANIE

PN-ISO 129:1996 Rysunek techniczny. Wymiarowanie. Zasady ogólne.
Definicje. Metody wykonywania i oznaczenia specjalne.

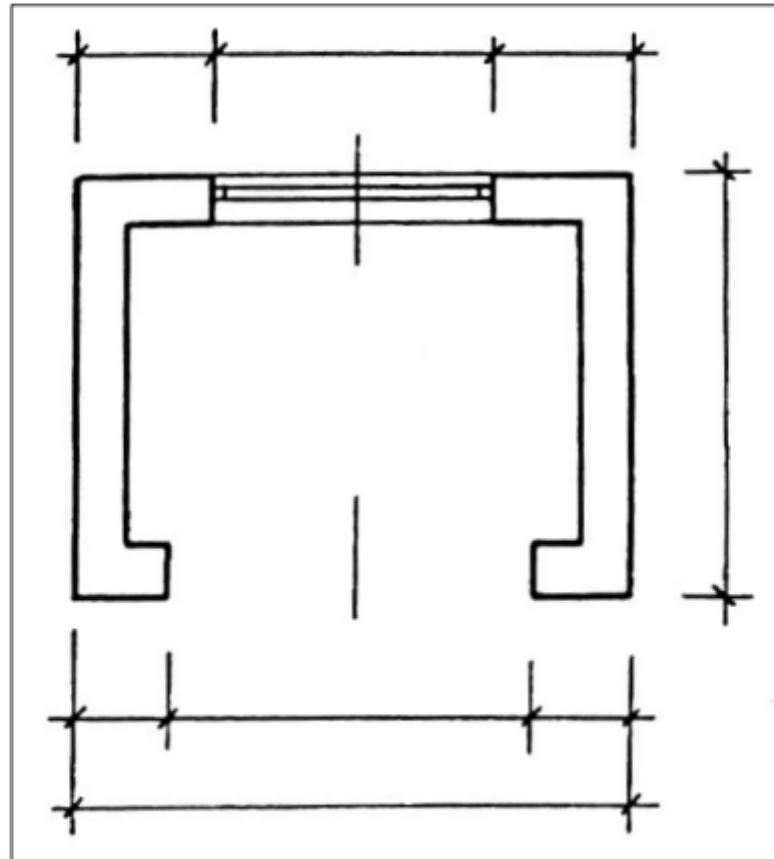
Pomocnicze linie wymiarowe należy kreślić cienkimi liniami ciągłymi, od krawędzi wymiarowanego elementu i przeciągając je poza odpowiadające im w konkretnym wymiarze rysunkowym linie wymiarowe.



WYMIAROWANIE

PN-ISO 129:1996 Rysunek techniczny. Wymiarowanie. Zasady ogólne.
Definicje. Metody wykonywania i oznaczenia specjalne.

W rysunku technicznym budowlanym zaleca się **nie doprowadzać** linii pomocniczych wymiarowych do brzegu (rzutu) wymiarowanego obiektu.

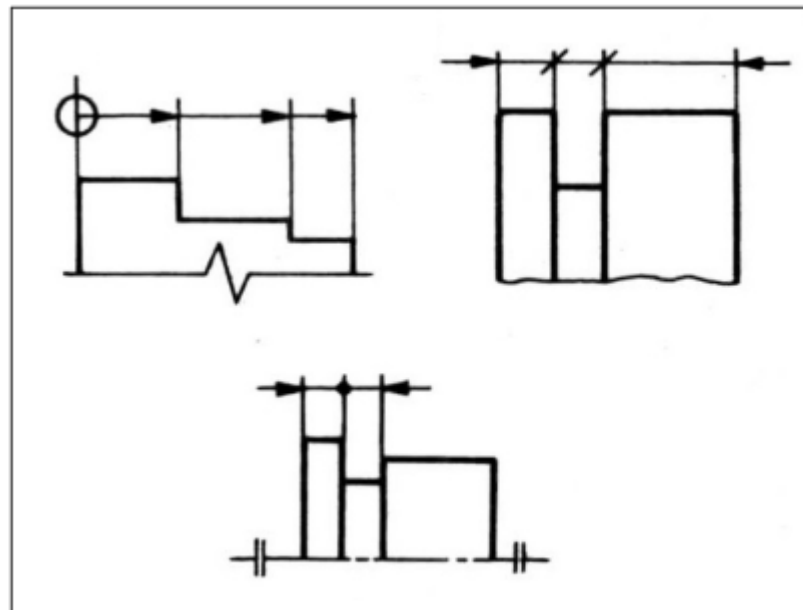
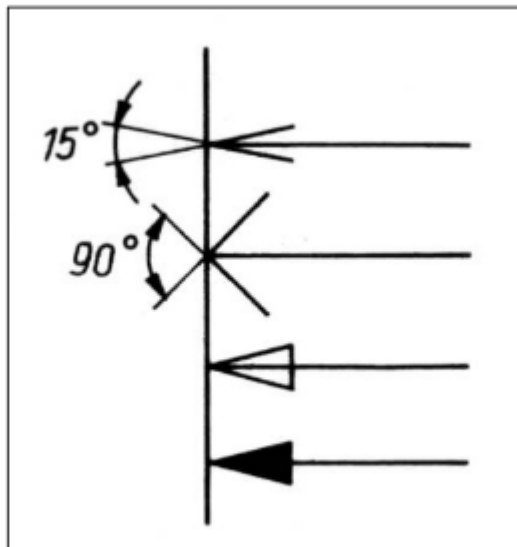


WYMIAROWANIE

PN-ISO 129:1996 Rysunek techniczny. Wymiarowanie. Zasady ogólne.
Definicje. Metody wykonywania i oznaczenia specjalne.

Linie wymiarowe zakańcza się **znakami ograniczającymi**, do których zalicza się:

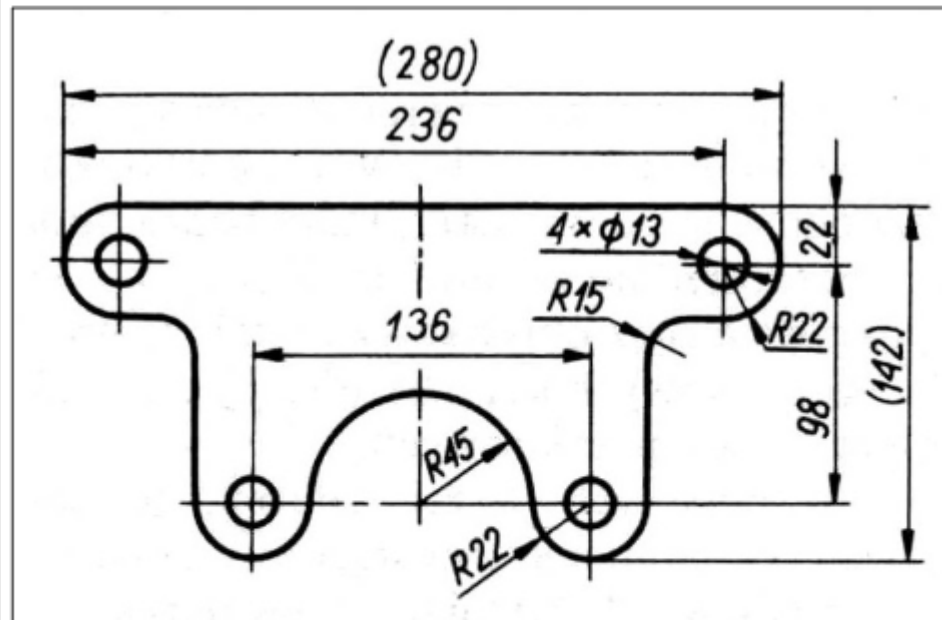
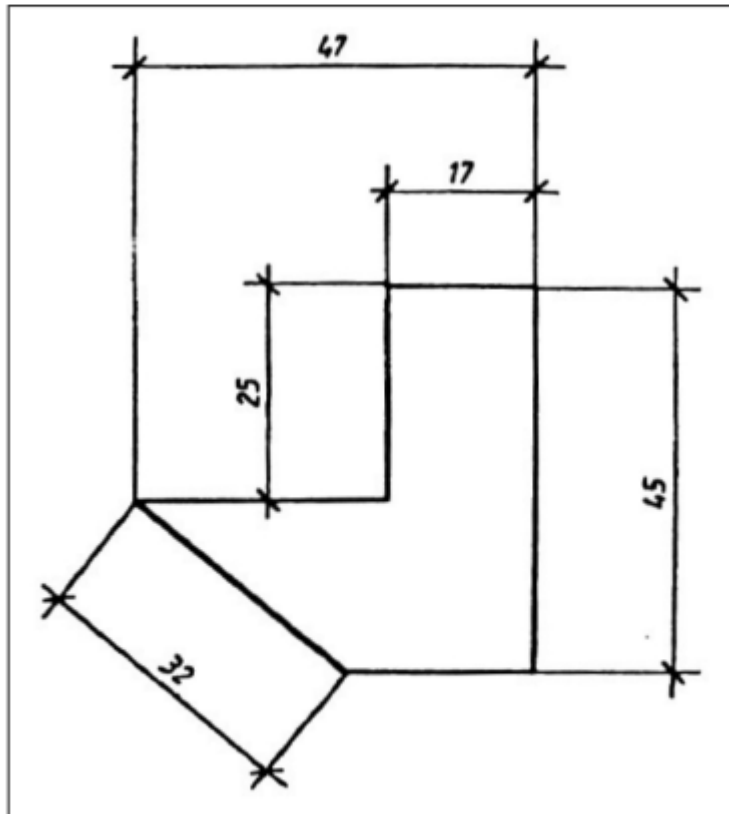
- groty, rysowane jako krótkie linie tworzące dowolny kąt od 15° do 90° , które mogą być otwarte, zamknięte i zamknięte zaczerńnione (rysunek konstrukcji metalowych),
- kreski, rysowane jako krótkie linie pod kątem 45° (rysunek budowlany),
- małe kółka, otwarte lub zaczerńnione (wymiarowanie narastające w rysunku inwentaryzacyjnym).



WYMIAROWANIE

PN-ISO 129:1996 Rysunek techniczny. Wymiarowanie. Zasady ogólne.
Definicje. Metody wykonywania i oznaczenia specjalne.

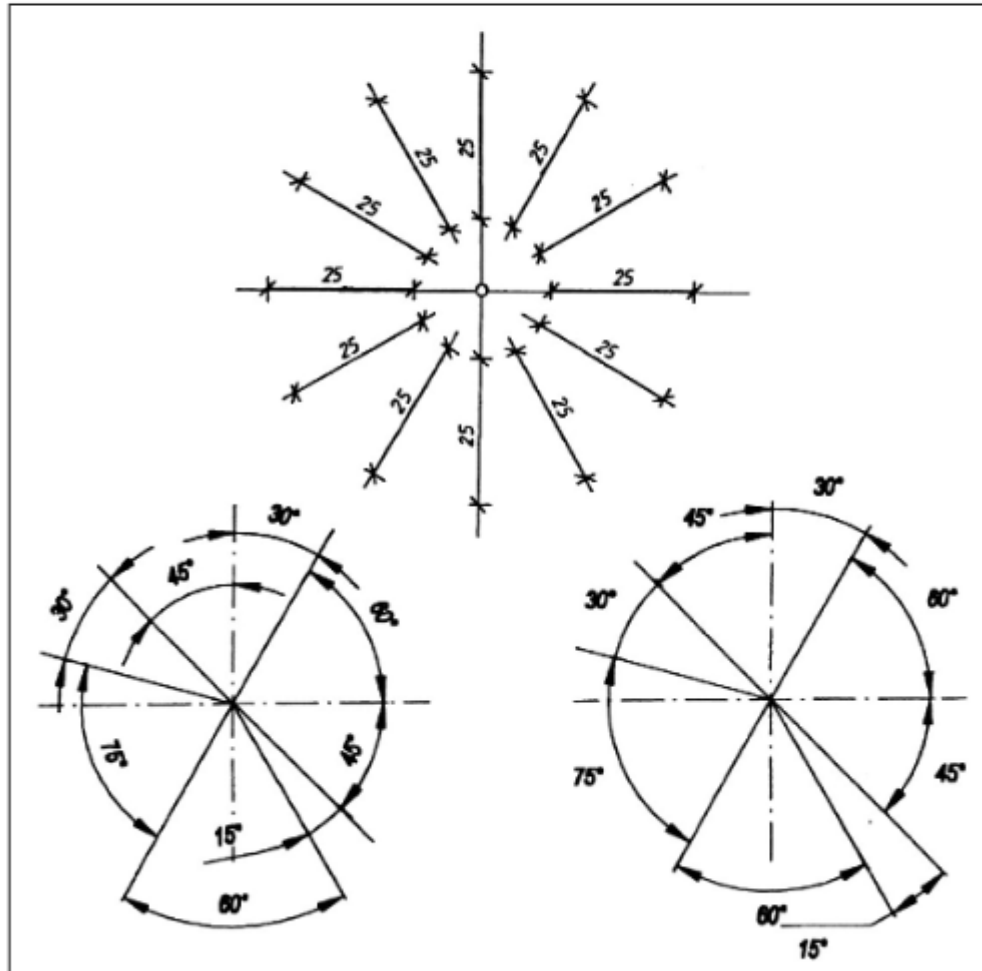
Liczby wymiarowe wpisuje się wzdłuż przypisanych im linii wymiarowych lub nad odpowiednimi liniami odniesienia, tak aby odczytywanie tych liczb było możliwe podczas obserwacji rysunku od dołu lub z prawej strony arkusza rysunkowego.



WYMIAROWANIE

**PN-ISO 129:1996 Rysunek techniczny. Wymiarowanie. Zasady ogólne.
Definicje. Metody wykonywania i oznaczenia specjalne.**

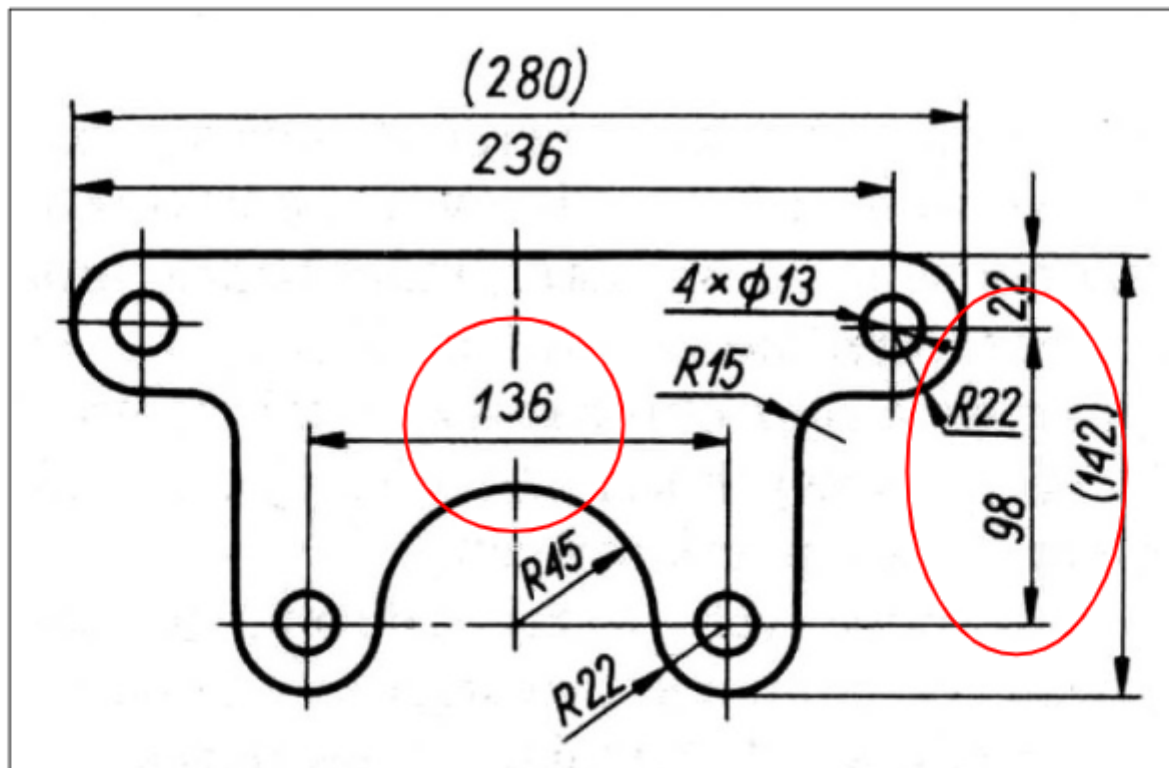
Zaleca się sytuować liczby wymiarowe względem linii wymiarowych wymiarów liniowych oraz linii wymiarowych wymiarów kątowych w następujący sposób:



WYMIAROWANIE

**PN-ISO 129:1996 Rysunek techniczny. Wymiarowanie. Zasady ogólne.
Definicje. Metody wykonywania i oznaczenia specjalne.**

Liczb wymiarowych nie należy przecinać żadnymi liniami rysunkowymi, gdy taka kolizja jest nie do uniknięcia, odpowiednią linię rysunkową należy przerwać w miejscu umieszczania liczby wymiarowej lub przesunąć liczbę wymiarową wzdłuż linii wymiarowej.



WYMIAROWANIE

**PN-ISO 129:1996 Rysunek techniczny. Wymiarowanie. Zasady ogólne.
Definicje. Metody wykonywania i oznaczenia specjalne.**

Dopuszcza się w przypadku szeregu wymiarów i braku miejsca, wpisywanie liczb wymiarowych po różnych stronach linii wymiarowej z wykorzystaniem odnośników lub bez odnośników.

