

PRACA RYSUNKOWA NR 1: Układ sześciu rzutów prostokątnych

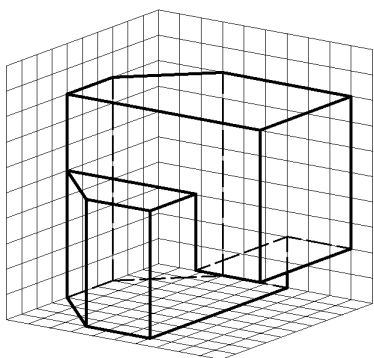
Obiekt przedstawiony za pomocą rysunku poglądowego odwzoruj za pomocą układu 6 rzutów prostokątnych rozmieszczonych względem siebie zgodnie z metodą europejską. Zachowaj proporcje pomiędzy wymiarami poszczególnych części obiektu, odczytując je z siatki na tle której obiekt został odwzorowany. W zależności od dowolnie przyjętego przez siebie wymiaru oczka siatki, zastosuj odpowiednią podziałkę tak, aby układ rzutów zmieścił się na wybranym formacie arkusza (A4 w układzie pionowym lub A3 w układzie poziomym). Pomocniczej siatki nie przedstawiaj na wykonanym przez siebie rysunku.

UWAGA: Zaznaczenie rzutów linii niewidocznych na rysunku aksonometrycznym służy pełnemu przedstawieniu struktury przestrzennej obiektu.

Rysunek wykonaj w programie AutoCAD w technologii 2D. Posłuż się w tym celu uprzednio przygotowanym plikiem szablonu, zawierającym stałe elementy arkusza rysunkowego, tzn. obramowanie rysunku i tabliczkę rysunkową. Układ rzutów wykreśl w zakładce MODEL, a następnie wygeneruj arkusz przeznaczony do wydruku w zakładce UKŁAD1 lub UKŁAD2, tej samej, w której znajdują się wymienione wcześniej stałe elementy arkusza rysunkowego. Układ rzutów będzie widoczny po wstawieniu rzutni prostokątnej.

PRZYKŁADOWE ROZWIĄZANIE

Założenia:



Wzór arkusza z rozwiązaniem

A technical drawing showing six orthographic views of the object. The views are arranged as follows: a front view (top left), a top view (top right), a left side view (middle left), a right side view (middle right), a back view (bottom left), and a bottom view (bottom right). The views are drawn with solid lines for visible edges and dashed lines for hidden edges. The drawing is enclosed in a rectangular frame.

Imię i nazwisko studenta	Imię i nazwisko nauczyciela	Grupa	Data	Strona
Fryderyk FRYDRYCH	BB-DI	LP09	16.03.2020	1
Tytuł, nazwa i adres jednostki				
dr inż. Maciej PIEKARSKI				
POLITECHNIKA RZESZOWSKA IM. IGNACEGO LUKASIEWICZA				
WYDZIAŁ BUDOWNICTWA, INŻYNIERII ŚRODOWISKA I ARCHITEKTURY				
ZAKŁAD PROJEKTOWANIA ARCHITEKTONICZNEGO I GRAFIKI INŻYNIERSKIEJ				
Nazwa przedmiotu		Liczba godzin	Liczba stron	
Geometria i grafika inżynierska		1	50	
Temat zadania		Wykres		
Układ 6 rzutów prostokątnych		1 : 1		