

# **RYSUNEK TECHNICZNY BUDOWLANY**

**INFORMACJE PODSTAWOWE**

# MOJE DANE

**dr inż. Sebastian Olesiak**

**Katedra Geomechaniki, Budownictwa i Geotechniki**

**Pokój 309, pawilon A-1 (poddasze)**

**e-mail: [olesiak@agh.edu.pl](mailto:olesiak@agh.edu.pl)**

**WWW <http://home.agh.edu.pl/olesiak>**

# LITERATURA DO PRZEDMIOTU

1. **Miśniakiewicz E., Skowroński W.: Rysunek techniczny budowlany. Arkady, Warszawa 2011.**
2. **Mazur J., Tofiluk A.: Rysunek budowlany. WSiP, Warszawa 2008.**
3. **Januszewski B. i inni: Rysunek techniczny w projektowaniu sieci i instalacji sanitarnych. Oficyna Wydawnicza Politechniki Rzeszowskiej, Rzeszów 2003.**
4. **Bieniasz J., Januszewski B., Piekarski M.: Rysunek techniczny w budownictwie. Redakcja Wydawnictw Uczelnianych Politechniki Rzeszowskiej, Rzeszów 2002.**
5. **Wojciechowski L.: Rysunek budowlany. WSiP, Warszawa 1999.**
6. **Wojciechowski L.: Zawodowy rysunek budowlany. WSiP, Warszawa 1999.**
7. **Ochoński S.: Rysunek techniczny budowlany. Politechnika Częstochowska, Częstochowa 1997.**
8. **Samujłło H., Samujłło J.: Rysunek techniczny i odręczny w budownictwie. Arkady, Warszawa 1987.**

# NORMY BUDOWLANE

**Norma to dokument będący wynikiem normalizacji i standaryzujący jak najszerzej pojętą działalność badawczą, technologiczną, produkcyjną, usługową.**

**Norma podaje do powszechnego i stałego użytku sposoby postępowania lub cechy charakterystyczne wyrobów, procesów lub usług.**

**Norma może mieć albo charakter dokumentu technicznego i wtedy jej stosowanie jest fakultatywne albo prawno-technicznego, którego stosowanie jest obligatoryjne.**



# RODZAJE RYSUNKU TECHNICZNEGO BUDOWLANEGO

**RYSUNEK  
URBANISTYCZNY**

**RYSUNEK  
ARCHITEKTONICZNO-  
BUDOWLANY**

**RYSUNEK  
KONSTRUKCYJNY**

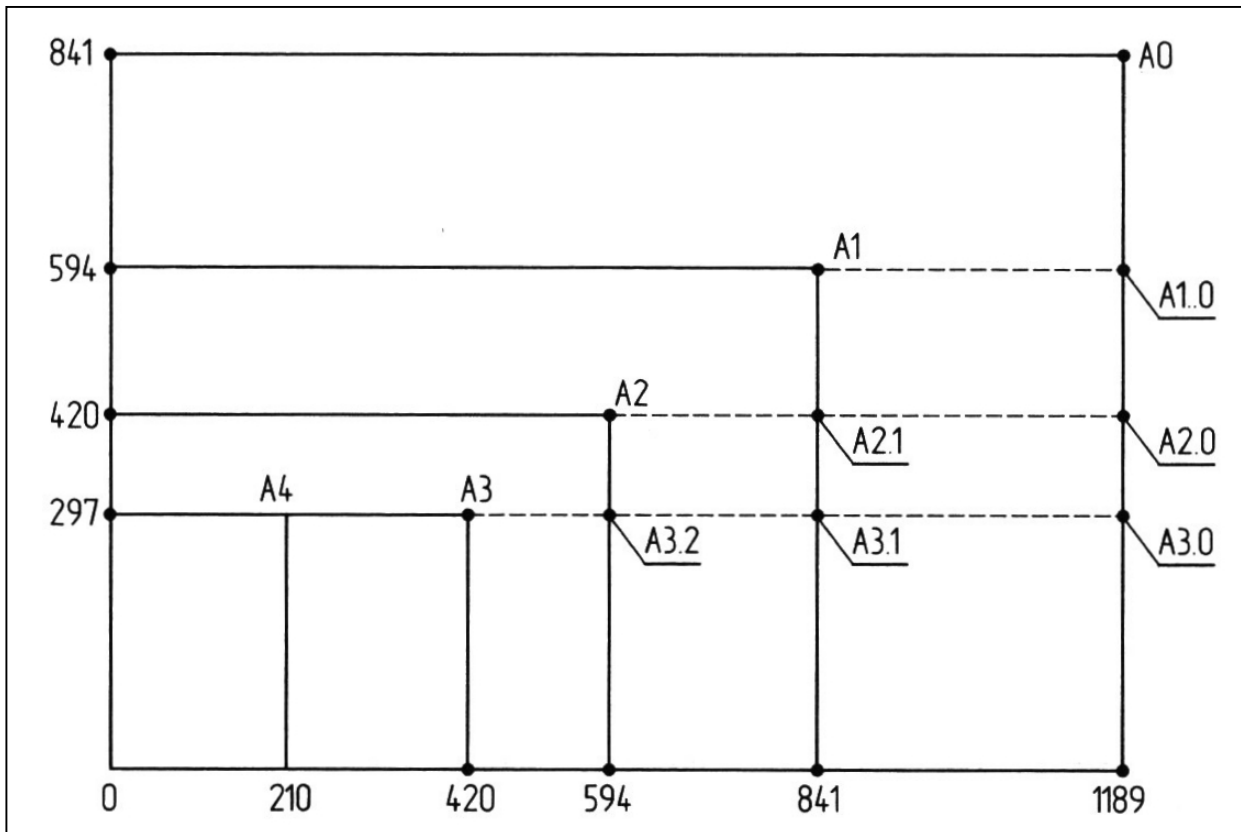
**RYSUNEK  
INSTALACYJNY**

- konstrukcji żelbetowych
  - konstrukcji metalowych
  - konstrukcji drewnianych
  - konstrukcji murowych
  - rysunki schematyczne (ideowe)
  - rysunki robocze
  - rysunki zestawieniowe (montażowe)
  - rysunki szczegółów
- instalacji sanitarnej
  - instalacji CO
  - instalacji gazowej
  - instalacji elektrycznej
  - instalacji teleinformatycznej
  - instalacji wentylacyjnej i klimatyzacji

# WYMIARY I SKŁADANIE ARKUSZY

PN-ISO 5457:2002 Dokumentacja techniczna wyrobu. Wymiary i układ arkuszy rysunkowych.

Wymiary arkuszy, na których sporządzamy rysunki budowlane powinny być standartowe. Zgodnie z normą zalecane jest stosowanie tzw. formatów głównej serii ISO-A, tzn. A0, A1, A2, A3 oraz A4.



**A4 – 210 x 297 mm**

**A3 – 297 x 420 mm**

**A2 – 420 x 594 mm**

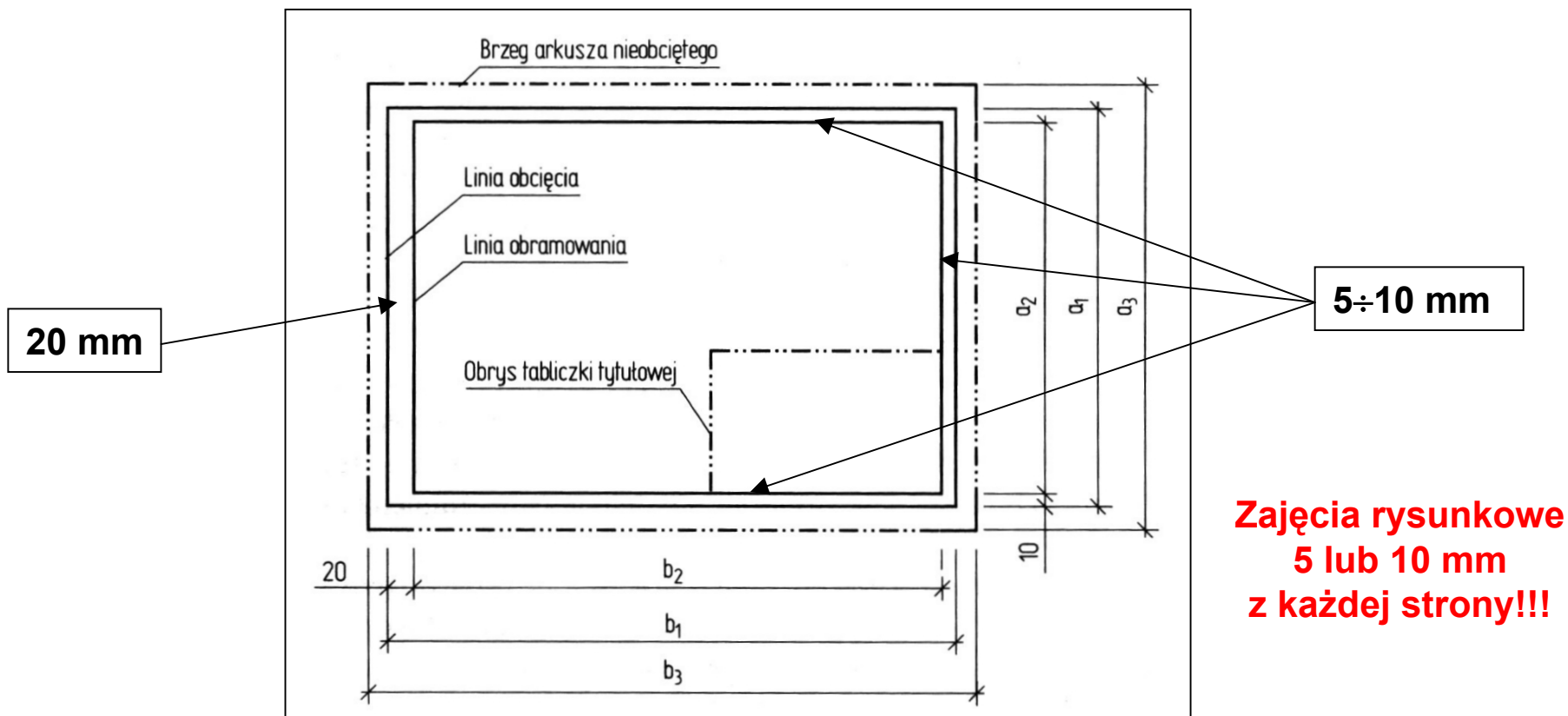
**A1 – 594 x 841 mm**

**A0 – 841 x 1189 mm**

# WYMIARY I SKŁADANIE ARKUSZY

PN-ISO 5457:2002 Dokumentacja techniczna wyrobu. Wymiary i układ arkuszy rysunkowych.

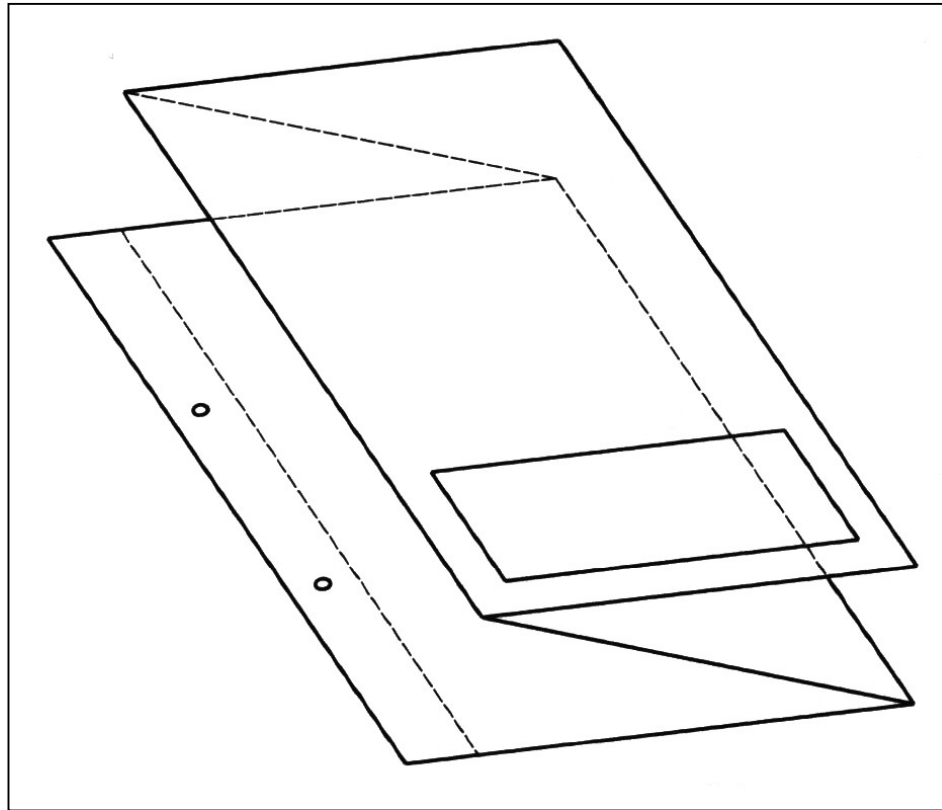
Pole rysunkowe jest mniejsze niż format arkusza i ograniczone ramką, którą kreśli się linią grubości **0,7 mm**. Na górze, na dole i z prawej strony ramka rysunku znajduje się w odległości **od 5 do 10 mm** od brzegu arkusza, a z lewej strony (tam gdzie rysunek może być wpięty w oprawę dokumentacji) jest odsunięta od **20 mm** (pole 20 x 297 mm).



# WYMIARY I SKŁADANIE ARKUSZY

PN-N-01603:1986 Rysunek techniczny. Składanie formatów arkuszy.

Osoba przeglądająca dokumentację musi mieć możliwość zapoznania się z informacjami o rysunku, które znajdują się w tabliczce rysunkowej w prawym dolnym rogu arkusza, bez konieczności rozkładania rysunku.



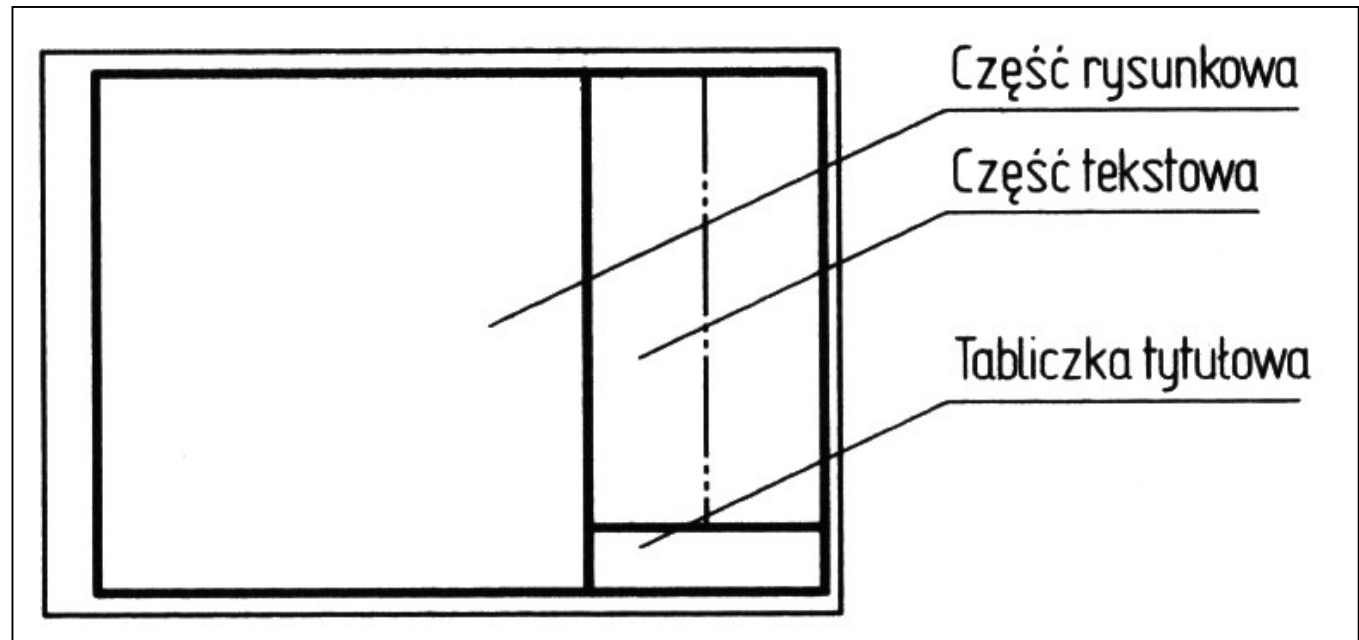


# FORMA GRAFICZNA ARKUSZA

PN-EN ISO 9431:2011 Rysunek budowlany. Części arkusza rysunkowego przeznaczone na rysunek, tekst i tabliczkę tytułową.

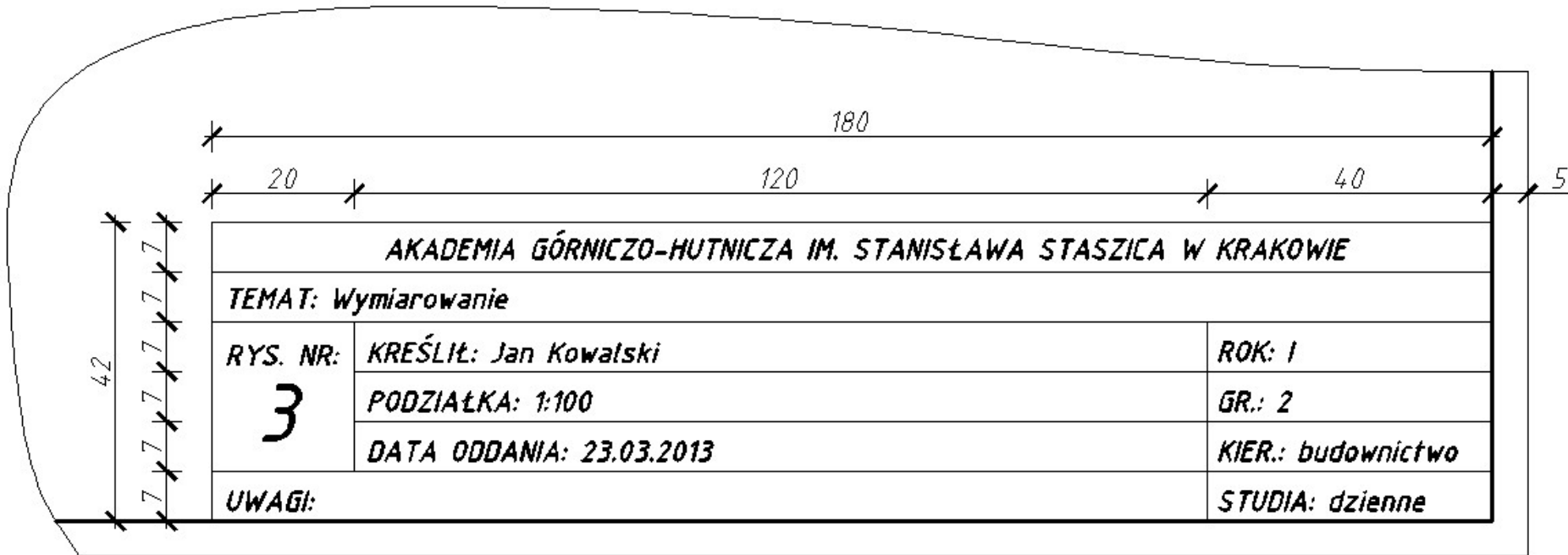
Forma graficzna arkusza rysunkowego jest znormalizowana. Powierzchnię arkusza rysunkowego dzielimy na trzy części:

- tabliczkę,
- część rysunkową,
- część tekstową.



# FORMA GRAFICZNA ARKUSZA

Tabliczka na zajęciach rysunkowych: wymiary i zawartość tekstowa.



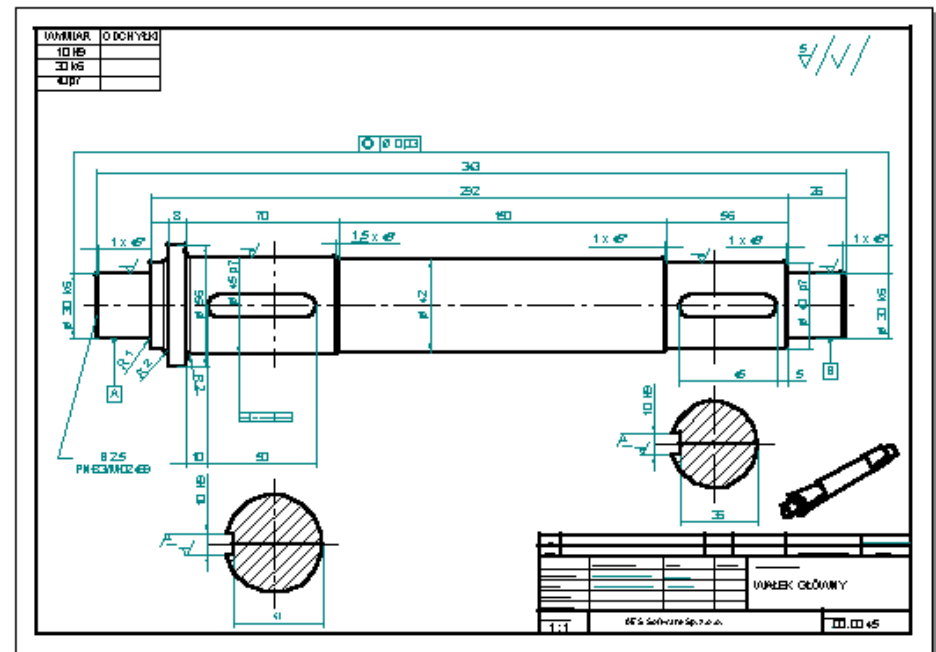
# FORMA GRAFICZNA ARKUSZA

PN-EN ISO 9431:2011 Rysunek budowlany. Części arkusza rysunkowego przeznaczone na rysunek, tekst i tabliczkę tytułową.

W **części rysunkowej** arkusza najważniejszy jest rysunek główny, który umieszcza się z lewej strony u góry arkusza.

Przed rozpoczęciem kreślenia należy dokładnie rozplanować arkusz tak, aby zmieścić na nim rysunki wszystkich niezbędnych elementów, usytuować je równomiernie i przedstawić w sposób czytelny i jednoznaczny.


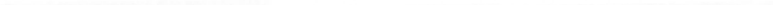
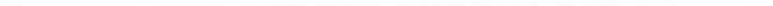
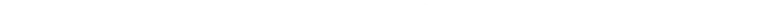
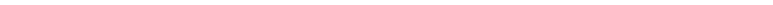
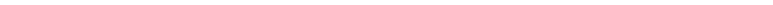
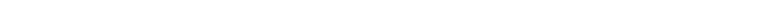
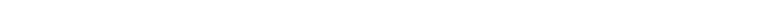
**Niedopuszczalne jest by rysunek „wchodził” lub stykał się z ramką czy tabliczką rysunkową.**



# RODZAJE LINII RYSUNKOWYCH

PN-EN ISO 128-20:2002 Rysunek techniczny. Zasady ogólne przedstawiania. Część 20: Wymagania podstawowe dotyczące linii.

Na rysunkach technicznych stosuje się następujące rodzaje linii rysunkowych:

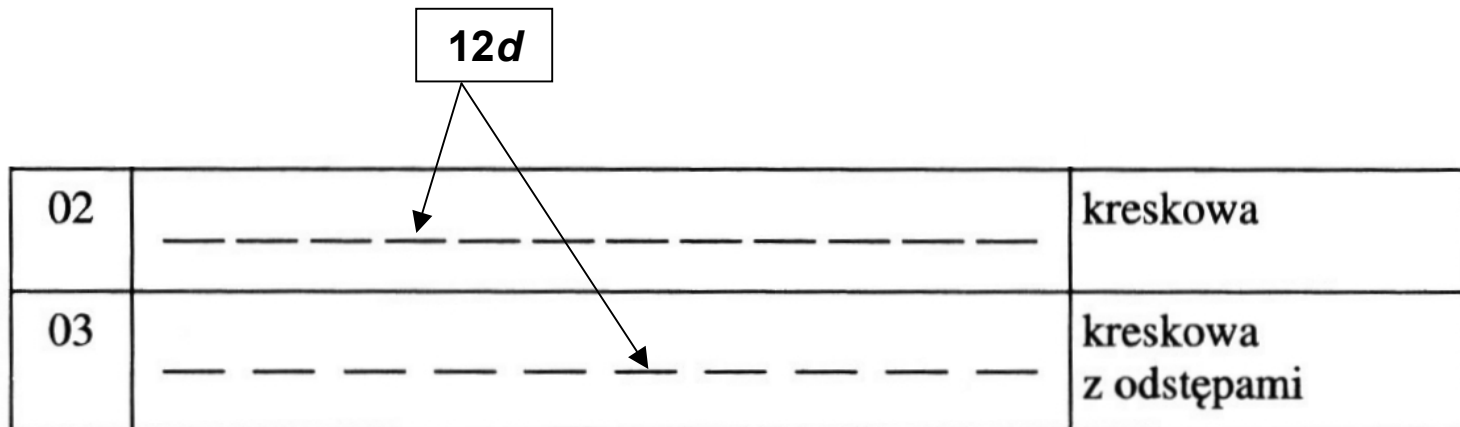
01		ciągła
02		kreskowa
03		kreskowa z odstępami
04		z długą kreską i kropką
05		z długą kreską i dwiema kropkami
06		z długą kreską i trzema kropkami
07		kropkowa
08		z długą i krótką kreską


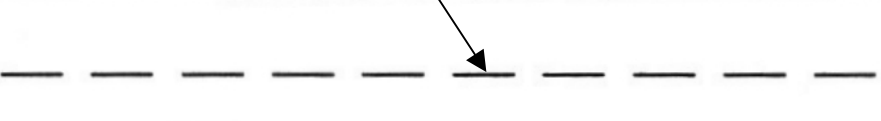
# RODZAJE LINII RYSUNKOWYCH

PN-EN ISO 128-20:2002 Rysunek techniczny. Zasady ogólne przedstawiania. Część 20: Wymagania podstawowe dotyczące linii.

Zgodnie z normą elementy linii (kreskowych, punktowych, dwu- i wielopunktowych) o grubości  $d$  powinny mieć następujące długości:

- kreski (linie 02, 03, 10÷15) –  $12d$ ,
- kreski krótkie (linie 08, 09) –  $6d$ ,
- kreski długie (linie 04÷06, 08, 09) –  $24d$ ,
- kropki (linie 04÷07, 10÷15) – co najmniej  $0,5d$ ,
- przerwy między kreskami i kropkami (linie 02, 04÷15) –  $3d$ ,
- odstępy (większe od przerw) (linia 03) –  $18d$ .





02		kreskowa
03		kreskowa z odstępami

# RODZAJE LINII RYSUNKOWYCH

PN-EN ISO 128-20:2002 Rysunek techniczny. Zasady ogólne przedstawiania. Część 20: Wymagania podstawowe dotyczące linii.

Zgodnie z normą elementy linii (kreskowych, punktowych, dwu- i wielopunktowych) o grubości  $d$  powinny mieć następujące długości:

- kreski (linie 02, 03, 10÷15) –  $12d$ ,
- kreski krótkie (linie 08, 09) –  $6d$ ,
- kreski długie (linie 04÷06, 08, 09) –  $24d$ ,
- kropki (linie 04÷07, 10÷15) – co najmniej  $0,5d$ ,
- przerwy między kreskami i kropkami (linie 02, 04÷15) –  $3d$ ,
- odstępy (większe od przerw) (linia 03) –  $18d$ .

08		z długą i krótką kreską
09		z długą kreską i dwiema krótkimi kreskami

# RODZAJE LINII RYSUNKOWYCH

PN-EN ISO 128-20:2002 Rysunek techniczny. Zasady ogólne przedstawiania. Część 20: Wymagania podstawowe dotyczące linii.

Zgodnie z normą elementy linii (kreskowych, punktowych, dwu- i wielopunktowych) o grubości  $d$  powinny mieć następujące długości:

- kreski (linie 02, 03, 10÷15) –  $12d$ ,
- kreski krótkie (linie 08, 09) –  $6d$ ,
- kreski długie (linie 04÷06, 08, 09) –  $24d$ ,
- kropki (linie 04÷07, 10÷15) – co najmniej  $0,5d$ ,
- przerwy między kreskami i kropkami (linie 02, 04÷15) –  $3d$ ,
- odstępy (większe od przerw) (linia 03) –  $18d$ .

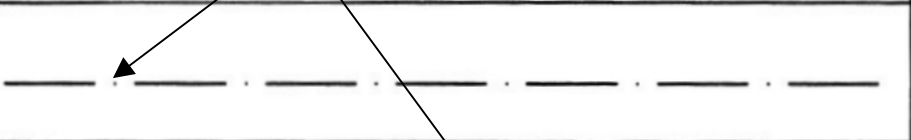
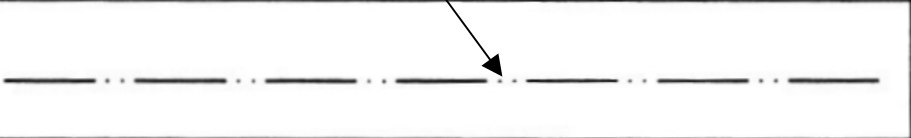
04		z długą kreską i kropką
05		z długą kreską i dwiema kropkami

Diagram illustrating the minimum length of the dotted segment for line 04 and the minimum length of the two-dot segment for line 05, both indicated as  $\leq 0,5d$ .

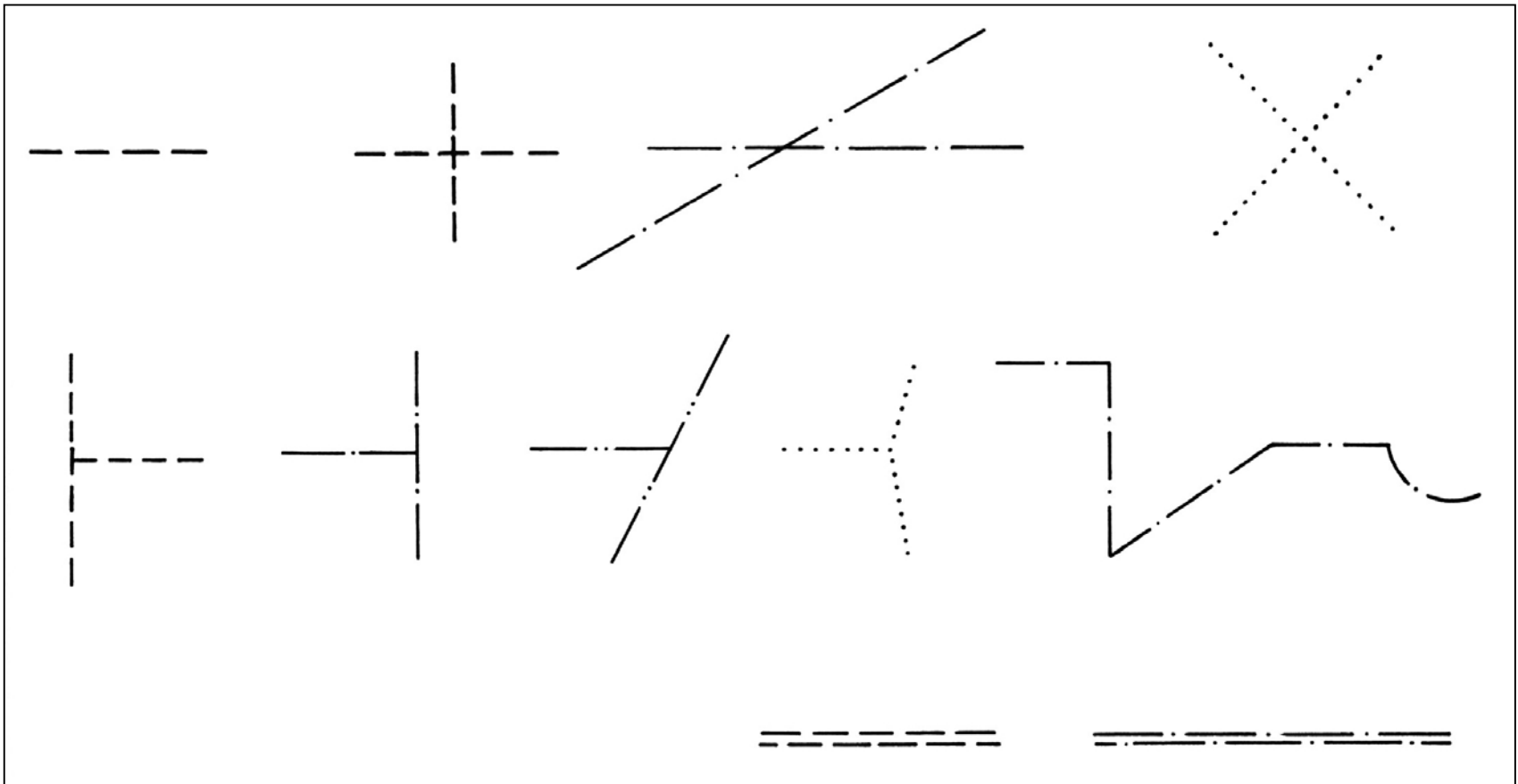




# POŁĄCZENIA I PRZECIĘCIA LINII

PN-EN ISO 128-20:2002 Rysunek techniczny. Zasady ogólne przedstawiania. Część 20: Wymagania podstawowe dotyczące linii.

Zgodnie z normą linie powinny stykać i przecinać się na kreskach. W przypadku linii kropkowej na kropce. Zaleca się aby minimalny odstęp między liniami równoległymi nie był mniejszy niż 0,7 mm.



# GRUBOŚCI LINII RYSUNKOWYCH

PN-ISO 128-23:2002 Rysunek techniczny. Zasady ogólne przedstawiania. Część 23: Linie na rysunkach budowlanych.

Przestrzeganie i znajomość zasad dotyczących grubości linii jest podstawową umiejętnością konieczną do sporządzania i odczytywania dokumentacji budowlanej.

Na jednym rysunku budowlanym stosuje się zwykle linie o **trzech** grubościach. Proporcje grubości tych linii powinny pozostawać w stosunki **1 : 2 : 4**. Dobór grubości zależy od skali i wielkości rysunku.

Wszystkie rysunki wykonane na tym samym arkuszu i w tej samej skali trzeba kreślić liniami należącymi do tej samej grupy.

Grupa linii	Linia cienka	Linia gruba	Linia bardzo gruba	Linie symboli graficznych (grubość specjalna)
1.	0,13	0,25	0,5	0,18
2.	0,18	0,35	0,7	0,25
3.	0,25	0,5	1	0,35
4.	0,35	0,7	1,4	0,5
5.	0,5	1	2	0,7

# ZASTOSOWANIE LINII RYSUNKOWYCH

**PN-ISO 128-23:2002 Rysunek techniczny. Zasady ogólne przedstawiania. Część 23: Linie na rysunkach budowlanych.**

Rodzaj linii na rysunku niesie za sobą wiele informacji o przedstawianym obiekcie, dlatego wybór kreślonej linii nie może być przypadkowy, powinien zaś być zgodny z wymaganiami podanymi w normach.

## 1. Cienka linia ciągła

- **Linie rozgraniczające materiały w widoku, na rzucie i przekroju.**
- **Linie kreskowania (oznaczenia materiałów) na przekrojach.**
- Przekątne wyróżniające otwory, zagłębienia i wnęki.
- Linie osiowe zakończone strzałką na rzutach schodów, pochylni i spadków.
- **Linie wymiarowe i linie odniesienia (w tym także pomocnicze linie wymiarowe, znaki ograniczające).**
- Kontury widocznych części na widoku.
- **Uprozczone przedstawienia okien, drzwi, schodów, elementów wyposażenia.**
- Linie zaznaczające wyróżnione detale.

# ZASTOSOWANIE LINII RYSUNKOWYCH

**PN-ISO 128-23:2002 Rysunek techniczny. Zasady ogólne przedstawiania. Część 23: Linie na rysunkach budowlanych.**

Rodzaj linii na rysunku niesie za sobą wiele informacji o przedstawianym obiekcie, dlatego wybór kreślonej linii nie może być przypadkowy, powinien zaś być zgodny z wymaganiami podanymi w normach.

## 2. Gruba linia ciągła

- **Kontury widocznych części na rzucie i przekroju, gdy zastosowano kreskowanie** (w praktyce kontury widocznych części na rzucie i przekroju rysuje się grubą linią ciągłą bez względu na to czy stosuje się kreskowanie, czy nie).
- Linie rozgraniczające materiały w widoku, na rzucie i przekroju.
- **Kontury widocznych części na widoku.**
- **Strzałki oznaczeń rzutów, przekrojów, widoków.**
- **Uprozczone przedstawienia okien, drzwi, schodów, elementów wyposażenia** (w praktyce znacznie częściej stosuje się cienką linię ciągłą).

# ZASTOSOWANIE LINII RYSUNKOWYCH

**PN-ISO 128-23:2002 Rysunek techniczny. Zasady ogólne przedstawiania. Część 23: Linie na rysunkach budowlanych.**

Rodzaj linii na rysunku niesie za sobą wiele informacji o przedstawianym obiekcie, dlatego wybór kreślonej linii nie może być przypadkowy, powinien zaś być zgodny z wymaganiami podanymi w normach.

## **3. Bardzo gruba linia ciągła**

- **Kontury widocznych części na rzucie i przekroju, gdy nie zastosowano kreskowania.**
- Pręty zbrojeniowe.
- Szczególnie ważne elementy rysunku.

# ZASTOSOWANIE LINII RYSUNKOWYCH

**PN-ISO 128-23:2002 Rysunek techniczny. Zasady ogólne przedstawiania. Część 23: Linie na rysunkach budowlanych.**

Rodzaj linii na rysunku niesie za sobą wiele informacji o przedstawianym obiekcie, dlatego wybór kreślonej linii nie może być przypadkowy, powinien zaś być zgodny z wymaganiami podanymi w normach.

## 4. Cienka linia kreskowa

- **Kontury niewidocznych części.**

## 5. Gruba linia kreskowa

- **Kontury niewidocznych części (w praktyce znacznie stosuje się cienką linią kreskową).**

## 6. Bardzo gruba linia kreskowa

- **Pręty zbrojenia warstwy na rzucie lub warstwy dalszej na widoku jeżeli pozostałe pręty pokazane są na tym samym rysunku.**

# ZASTOSOWANIE LINII RYSUNKOWYCH

**PN-ISO 128-23:2002 Rysunek techniczny. Zasady ogólne przedstawiania. Część 23: Linie na rysunkach budowlanych.**

Rodzaj linii na rysunku niesie za sobą wiele informacji o przedstawianym obiekcie, dlatego wybór kreślonej linii nie może być przypadkowy, powinien zaś być zgodny z wymaganiami podanymi w normach.

## 7. Cienka linia punktowa

- **Linie osiowe.**
- **Osie symetrii i rzuty płaszczyzn symetrii.**
- **Linie ograniczające częściowe lub przerywane widoki, rzuty i przekroje.**

## 8. Gruba linia punktowa

- **Kontury części widocznych które znajdują się przed płaszczyzną przekroju (w praktyce znacznie częściej stosuje się cienką linią kreskową).**

## 9. Bardzo gruba linia punktowa

- **Oznaczenie linii lub powierzchni o szczególnych wymaganiach.**

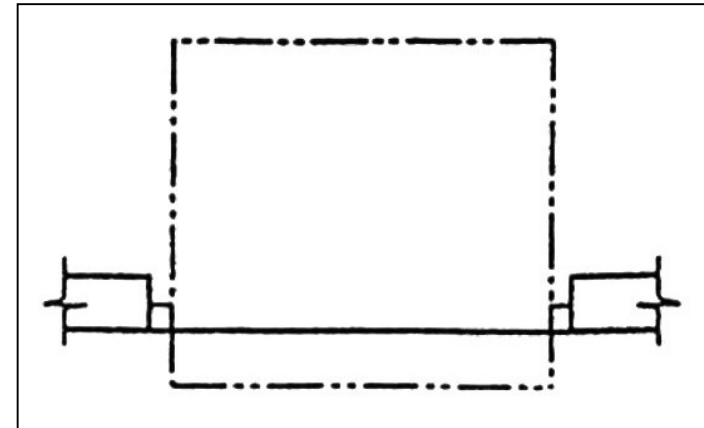
# ZASTOSOWANIE LINII RYSUNKOWYCH

PN-ISO 128-23:2002 Rysunek techniczny. Zasady ogólne przedstawiania. Część 23: Linie na rysunkach budowlanych.

Rodzaj linii na rysunku niesie za sobą wiele informacji o przedstawianym obiekcie, dlatego wybór kreślonej linii nie może być przypadkowy, powinien zaś być zgodny z wymaganiami podanymi w normach.

## 10. Cienka linia dwupunktowa

- Skrajne położenie części ruchomych (np. wrota garażowe).
- Linie środkowe.
- Kontury części przyległych.



## 11. Gruba linia dwupunktowa

- Kontury części widocznych które znajdują się przed płaszczyzną przekroju (w praktyce znacznie częściej stosuje się cienką linią kreskową).

## 12. Bardzo gruba linia dwupunktowa

- Kable i pręty sprężające.



# ZASTOSOWANIE LINII RYSUNKOWYCH

PN-ISO 128-23:2002 Rysunek techniczny. Zasady ogólne przedstawiania. Część 23: Linie na rysunkach budowlanych.

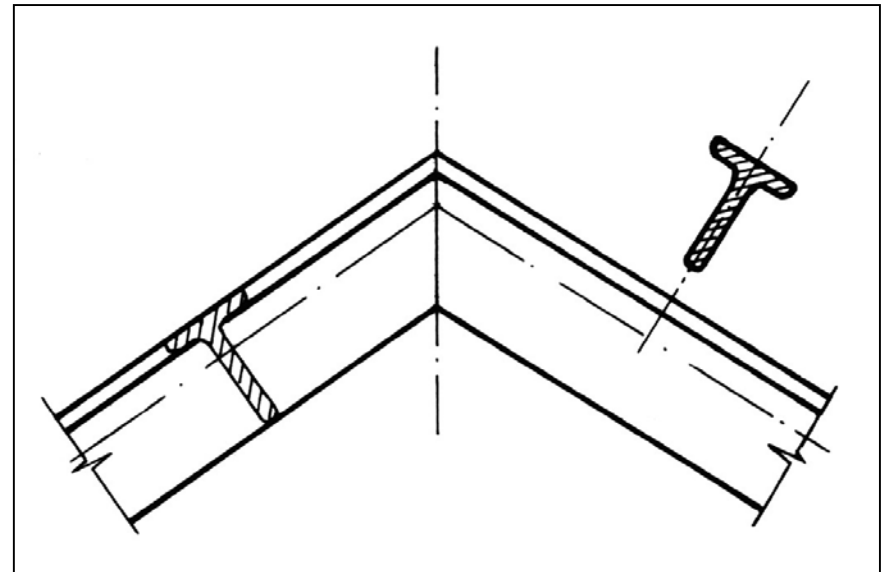
Rodzaj linii na rysunku niesie za sobą wiele informacji o przedstawianym obiekcie, dlatego wybór kreślonej linii nie może być przypadkowy, powinien zaś być zgodny z wymaganiami podanymi w normach.

## 13. Cienka linia zygzakowa

- Linie ograniczające częściowe lub przerywane widoki, rzuty i przekroje.

## 14. Cienka linia kropkowa

- Kontury części nieobjętych przekrojem.



# SKALE RYSUNKOWE

**PN-EN ISO 5455:1998 Rysunek techniczny. Podziałki.**

**Długości odcinków 1 cm i 100 cm w odpowiedniej skali.**

<b>Skala rysunkowa</b>	<b>Długość narysowanego odcinka, którego długość w naturze wynosi 1 cm</b>	<b>Długość narysowanego odcinka, którego długość w naturze wynosi 100 cm (1 m)</b>
1:1000	0,001 cm (0,01 mm)	0,1 cm (1 mm)
1:500	0,002 cm (0,02 mm)	0,2 cm (2 mm)
1:200	0,005 cm (0,05 mm)	0,5 cm (5 mm)
1:100	0,01 cm (0,1 mm)	1 cm (10 mm)
1:50	0,02 cm (0,2 mm)	2 cm (20 mm)
1:20	0,05 cm (0,5 mm)	5 cm (50 mm)
1:10	0,1 cm (1 mm)	10 cm (0,1 m)
1:5	0,2 cm (2 mm)	20 cm (0,2 m)
1:2	0,5 cm (5 mm)	50 cm (0,5m)
1:1	1 cm (10 mm)	100 cm (1 m)
2:1	2 cm (20 mm)	200 cm (2 m)
5:1	5 cm (50 mm)	500 cm (5 m)

# PISMO TECHNICZNE

## PN-EN ISO 3098-0:2002 Dokumentacja techniczna wyrobu. Pismo. Część 0: Zasady ogólne.

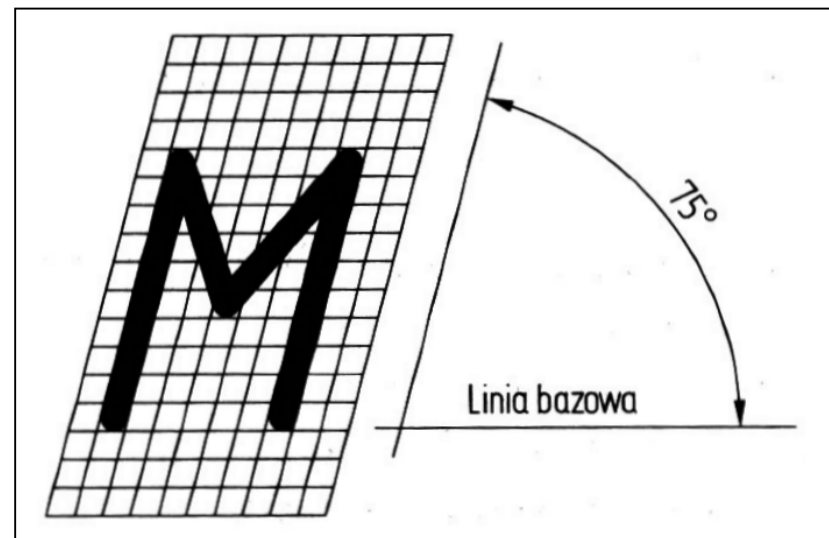
Rysunki techniczne budowlane opisuje się pismem technicznym, tzn. literami i cyframi, których kształt, grubość linii, ich pochylenie i zasady rozmieszczania w napisach na rysunkach zdefiniowano w normie.

Rozróżnia się następujące rodzaje pisma:

- pismo proste rodzaju A,
- pismo pochyle rodzaju A,
- **pismo proste rodzaju B,**
- **pismo pochyle rodzaju B.**

Pismo techniczne ma budowę opartą na siatce modularnej. Jedno „oczko” siatki to jeden moduł, będący jednocześnie grubością, jaką pisane są cyfry i litery.

Siatka pisma prostego składa się z kwadratów, a pisma pochylego z rombów. Pismo pochyle jest nachylone pod **kątem 75°**.



# PISMO TECHNICZNE

## PN-EN ISO 3098-0:2002 Dokumentacja techniczna wyrobu. Pismo. Część 0: Zasady ogólne.

Zaleca się, aby do opisów rysunków technicznych stosować pismo proste rodzaju B i pismo pochyłe rodzaju B.

Cechy charakterystyczne pisma rodzaju B są następujące:

Cechy charakterystyczne		Krotność wysokości $h$ pisma
Wysokość pisma (wielkość nominalna pisma)	$h$	$(10/10) h$
Wysokość liter małych	$c_1$	$(7/10) h$
Wysokość części dolnych liter małych	$c_2$	$(3/10) h$
Wysokość części górnych liter małych	$c_3$	$(3/10) h$
Pole znaków diakrytycznych (litery wielkie)	$f$	$(4/10) h$
Grubość linii	$d$	$(1/10) h$

# PISMO TECHNICZNE

## PN-EN ISO 3098-0:2002 Dokumentacja techniczna wyrobu. Pismo. Część 0: Zasady ogólne.

Zaleca się, aby do opisów rysunków technicznych stosować pismo proste rodzaju B i pismo pochyłe rodzaju B.

Cechy charakterystyczne pisma rodzaju B są następujące:

Cechy charakterystyczne		Krotność wysokości $h$ pisma
Odstęp między znakami (można zmniejszyć do jednej grubości linii $a=(1/10)h$ w przypadku liter, których sąsiednie linie nie są równoległe np. LA, TV, WS, RY, 17 itp.)	$a$	$(2/10) h$
Minimalny odstęp między kolejnymi liniami bazowymi, gdy pismo składa się z liter małych oraz liter wielkich ze znakami diakrytycznymi (np. polskie znaki A, Ć, Ź, Ó, Ż, Ń)	$b_1$	$(19/10) h$
Minimalny odstęp między kolejnymi liniami bazowymi, gdy pismo składa się z liter małych oraz liter wielkich bez znaków diakrytycznych	$b_2$	$(15/10) h$
Minimalny odstęp między kolejnymi liniami bazowymi pisma składającego się tylko z liter wielkich	$b_3$	$(13/10) h$
Odstępy między wyrazami	$e$	$(6/10) h$
Grubość linii	$d$	$(1/10) h$