

Ochrona odgromowa obiektów budowlanych

IEC 62305 Protection against lightning

Poziomy ochrony odgromowej

Stosowane są cztery poziomy ochrony odgromowej (Lightning Protection Level) obiektów budowlanych:

LPL I, LPL II, LPL III, LPL IV.

Każdemu poziomowi ochrony odpowiadają maksymalne i minimalne parametry prądu pioruna.

Parametry prądu pioruna	LPL			
	I	II	III	IV
maksymalne [kA]	200	150	100	100
minimalne [kA]	3	5	10	16

Na podstawie rozkładów statystycznych określono prawdopodobieństwo tego, że parametry prądu pioruna są mniejsze niż wartości maksymalne i odpowiednio większe niż wartości minimalne wyznaczone dla każdego poziomu ochrony.

Prawdopodobieństwo, że parametry prądu pioruna	LPL			
	I	II	III	IV
są mniejsze niż wartości maksymalne	0,99	0,98	0,95	0,95
są większe niż wartości minimalne	0,99	0,97	0,91	0,84

Środki ochrony są skuteczne w przypadku piorunów, których parametry prądowe mieszczą się w zakresie określonym przez przyjęte do projektowania LPL. Dlatego zakłada się, że skuteczność środka ochrony jest równa prawdopodobieństwu, z jakim parametry prądu pioruna mieszczą się w tym zakresie.

Na następnej stronie przedstawiono zależność prawdopodobieństwa występowania wyładowań piorunowych o wartości szczytowej równej lub większej od podanej. Kolorami zaznaczono zakresy wartości szczytowej prądu piorunowego odpowiadające poszczególnym poziomom ochrony odgromowej, (kolejno) od LPL I do LPL IV.

Na kolejnej stronie zamieszczono tabelę zawierającą znormalizowane maksymalne wartości parametrów prądu pioruna dla różnych poziomów ochrony, a także wartości innych jego parametrów (elektrycznych i geometrycznych).

Prawdopodobieństwo P występowania wyładowań piorunowych o wartości szczytowej I równej lub większej od podanej

I (kA)	P
0	1
3	0,99
5	0,95
10	0,9
20	0,8
30	0,6
35	0,5
40	0,4
50	0,3
60	0,2
80	0,1
100	0,05
150	0,02
200	0,01
300	0,005
400	0,002
600	0,001

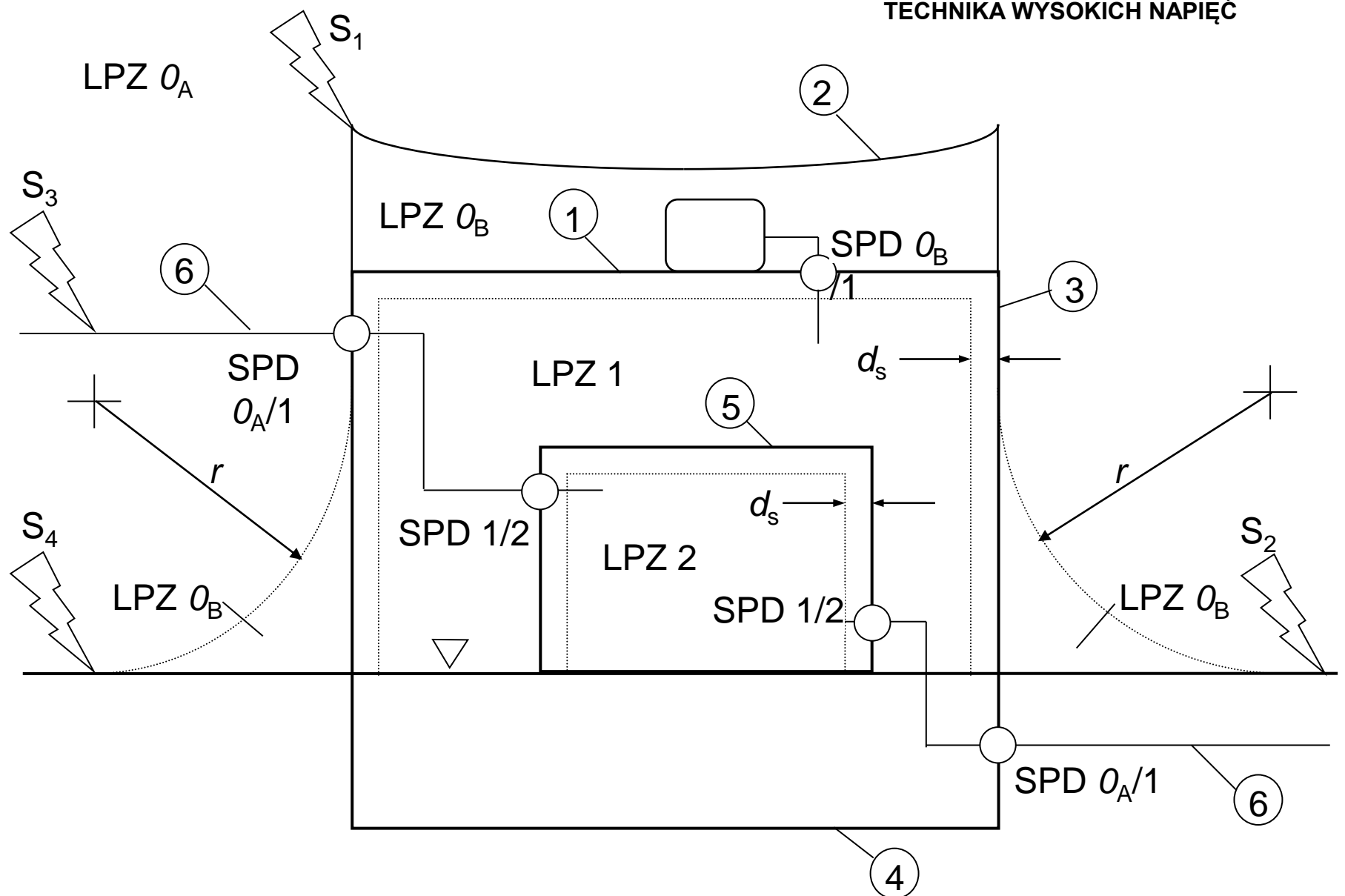
TECHNIKA WYSOKICH NAPIĘĆ

Pierwszy udar dodatni			LPL			
Parametry prądu	Symbol	Jednostka	I	II	III	IV
Wartość szczytowa	I	kA	200	150	100	
Ładunek udaru krótkiego	Q_{SHORT}	C	100	75	50	
Energia właściwa	W/R	MJ/ Ω	10	5,6	2,5	
Parametry czasu	T_1/T_2	$\mu\text{s}/\mu\text{s}$	10 / 350			
Pierwszy udar ujemny			LPL			
Parametry prądu	Symbol	Jednostka	I	II	III	IV
Wartość szczytowa	I	kA	100	75	50	
Średnia stromość	di/dt	kA/ μs	100	75	50	
Parametry czasu	T_1/T_2	$\mu\text{s}/\mu\text{s}$	1 / 200			
Kolejny udar			LPL			
Parametry prądu	Symbol	Jednostka	I	II	III	IV
Wartość szczytowa	I	kA	50	37,5	25	
Średnia stromość	di/dt	kA/ μs	200	150	100	
Parametry czasu	T_1/T_2	$\mu\text{s}/\mu\text{s}$	0,25 / 100			
Udar długi			LPL			
Parametry prądu	Symbol	Jednostka	I	II	III	IV
Ładunek udaru długiego	Q_{LONG}	C	200	150	100	
Parametry czasu	T_{LONG}	s	0,5			
Wyładowanie piorunowe			LPL			
Parametry prądu	Symbol	Jednostka	I	II	III	IV
Ładunek wyładowania	Q_{FLASH}	C	300	225	150	213

Strefy ochrony odgromowej (LPZ)

Środki ochrony: urządzenia piorunochronne (LPS - Lightning Protection System), przewody osłonowe, ekrany magnetyczne i ograniczniki przepięć (SPD - Surge Protective Device), określają strefy ochrony odgromowej (LPZ - Lightning Protection Zone):

- LPZ 0_A - bezpośrednie zagrożenie wyładowaniem piorunowym i całkowitym piorunowym polem elektromagnetycznym,
- LPZ 0_B - ochrona przed bezpośrednimi wyładowaniami piorunowymi, zagrożenie całkowitym piorunowym polem elektromagnetycznym,
- LPZ 1 - prąd udarowy ograniczony przez podział i przez SPD, piorunowe pole elektromagnetyczne osłabione przez ekranowanie wnętrza obiektu,
- LPZ 2, ..., n - prąd udarowy jeszcze bardziej ograniczony przez podział i SPD, piorunowe pole elektromagnetyczne mocniej osłabione przez dodatkowe ekranowanie wewnętrznej przestrzeni strefy.



Strefy ochrony obiektu budowlanego określone przez środki ochrony przed zaburzeniami elektromagnetycznymi; 1 - obiekt (ekran LPZ 1), 2 - zwód odgromowy, 3 - przewód odprowadzający, 4 - uziom, 5 - pomieszczenie (ekran LPZ 2), 6 - linie przyłączone do obiektu, r - promień toczącej się kuli, d_s - bezpieczny odstęp od silnego pola magnetycznego, ∇ - poziom gruntu, \bigcirc - piorunowe połączenie wyrównawcze za pomocą SPD, S₁ - wyładowanie w obiekt, S₂ - wyładowanie obok obiektu, S₃ - wyładowanie do linii przyłączonej do obiektu, S₄ - wyładowanie obok linii przyłączonej do obiektu

Klasa urządzenia piorunochronnego

Klasa urządzenia piorunochronnego (LPS) powinna odpowiadać wymaganemu poziomowi ochrony (LPL).

LPL	Klasa LPS
I	I
II	II
III	III
IV	IV

Projektowanie i budowa urządzenia piorunochronnego (LPS) równoległe z projektowaniem i budową obiektu, który ma być chroniony, jest korzystna ze względu na:

- możliwą techniczną i ekonomiczną optymalizację projektu LPS,
- możliwość wykorzystania części metalowych obiektu jako części LPS.

Projekt urządzenia piorunochronnego dla istniejącego obiektu powinien uwzględniać ograniczenia wynikające z jego właściwości.

Urządzenie piorunochronne zewnętrzne

Zadaniem zewnętrznego urządzenia piorunochronnego jest:

- przejmowanie bezpośrednich wyładowań piorunowych w obiekt,
- odprowadzenie prądu pioruna do ziemi.

Urządzenie piorunochronne zewnętrzne może być nieizolowane lub izolowane.

Nieizolowany LPS zewnętrzny

W większości przypadków jest mocowany do chronionego obiektu. Metalowe elementy obiektu, odpowiednio ze sobą połączone, które nie będą w przyszłości modyfikowane, mogą być częściami LPS.

Izolowany LPS zewnętrzny

Stosowany, gdy wyładowanie piorunowe do LPS lub przepływ prądu w jego przewodach groziłby uszkodzeniami obiektu lub zakłóceniem pracy urządzeń. Jest praktyczny w przypadku przewidywanych przyszłych modyfikacji obiektu.

Zwody odgromowe

Zwody odgromowe mogą być utworzone przez dowolną kombinację następujących elementów:

- pręty pionowe,
- pojedyncze przewody poziome,
- sieć przewodów poziomych.

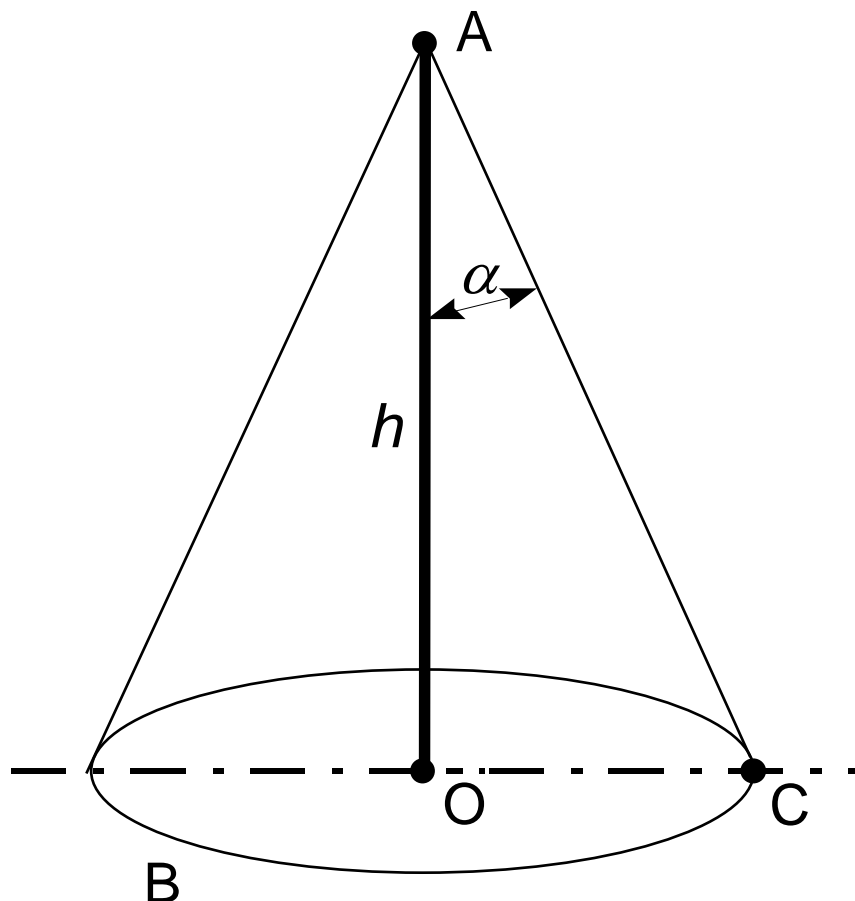
Zwody pionowe powinny być połączone ze sobą na poziomie dachu, żeby umożliwić podział prądu piorunowego.

Metody rozmieszczania zwodów:

- metoda kąta ochronnego,
- metoda toczącej się kuli,
- metoda oczkowa.

Metoda kąta ochronnego

Jest odpowiednia dla budynków o prostych kształtach, ale wysokość zwodów jest ograniczona.



Przestrzeń chroniona przez zwód pionowy:

A - wierzchołek zwodu,

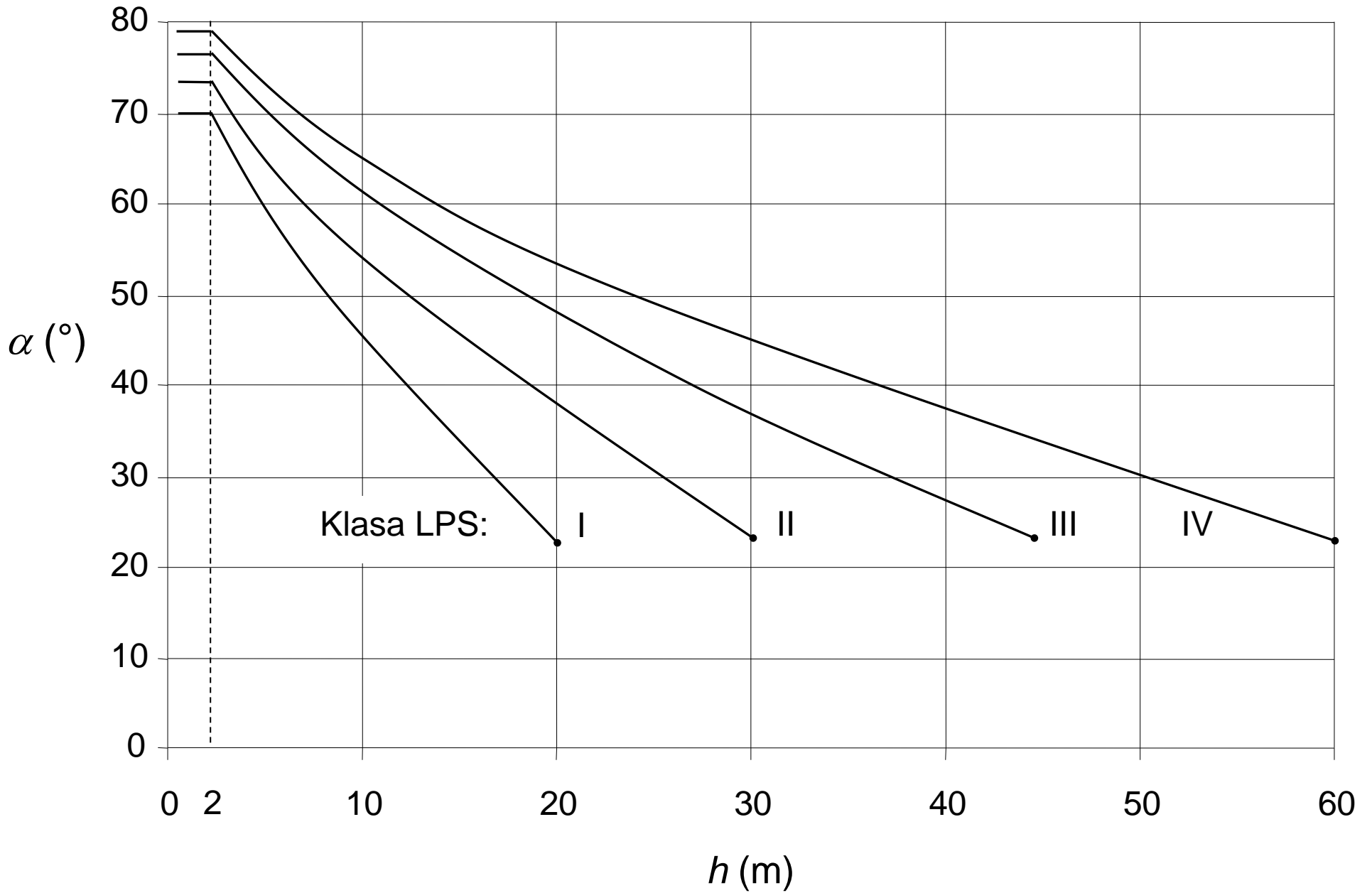
B - płaszczyzna odniesienia,

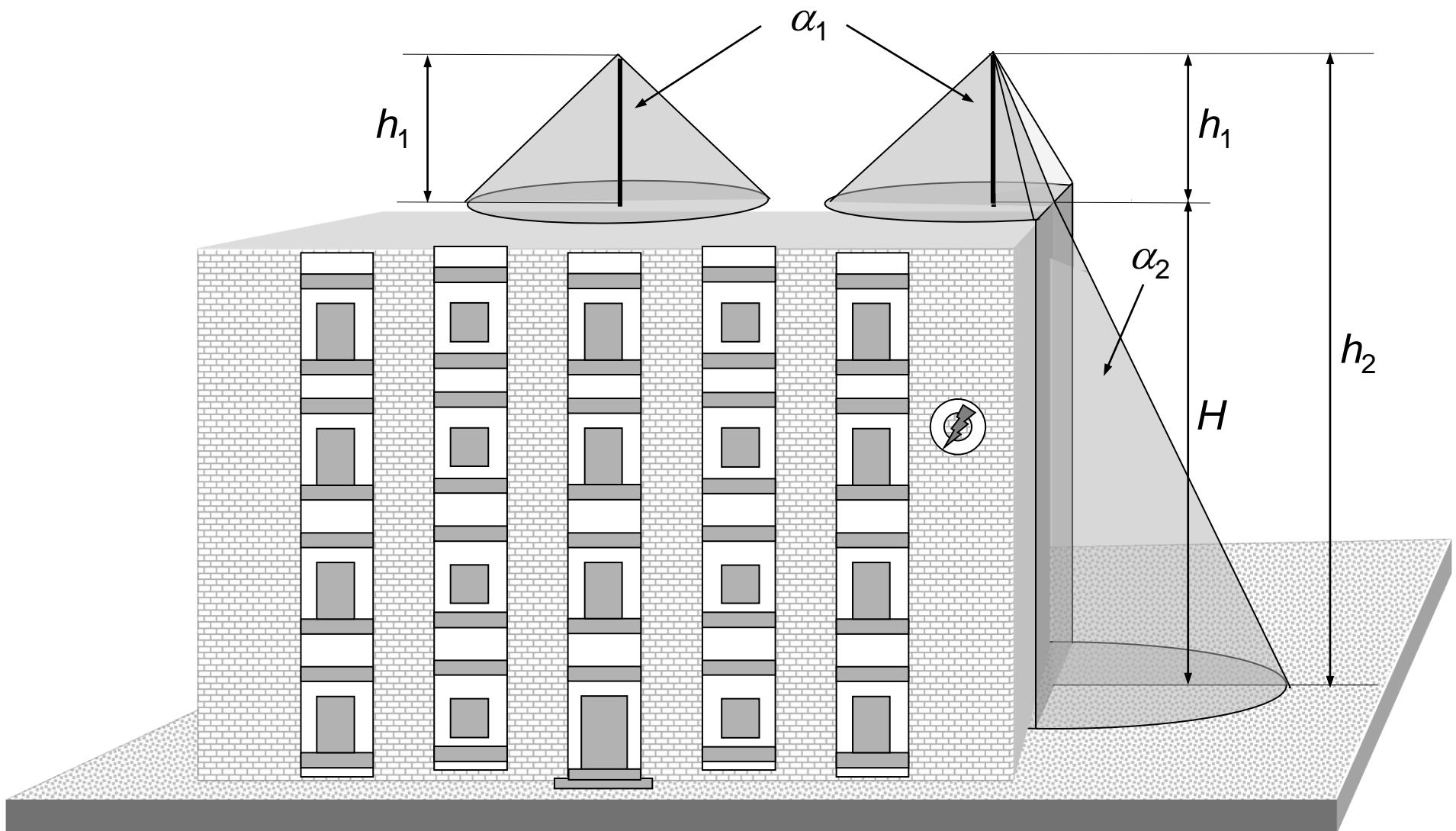
OC - promień powierzchni chronionej,

α - kąt ochronny,

h - wysokość zwodu od płaszczyzny odniesienia przestrzeni chronionej

Kąt ochronny α w zależności od wysokości h zwołu i klasy LPS





Metoda kąta ochronnego przy różnych wysokościach przestrzeni chronionej:

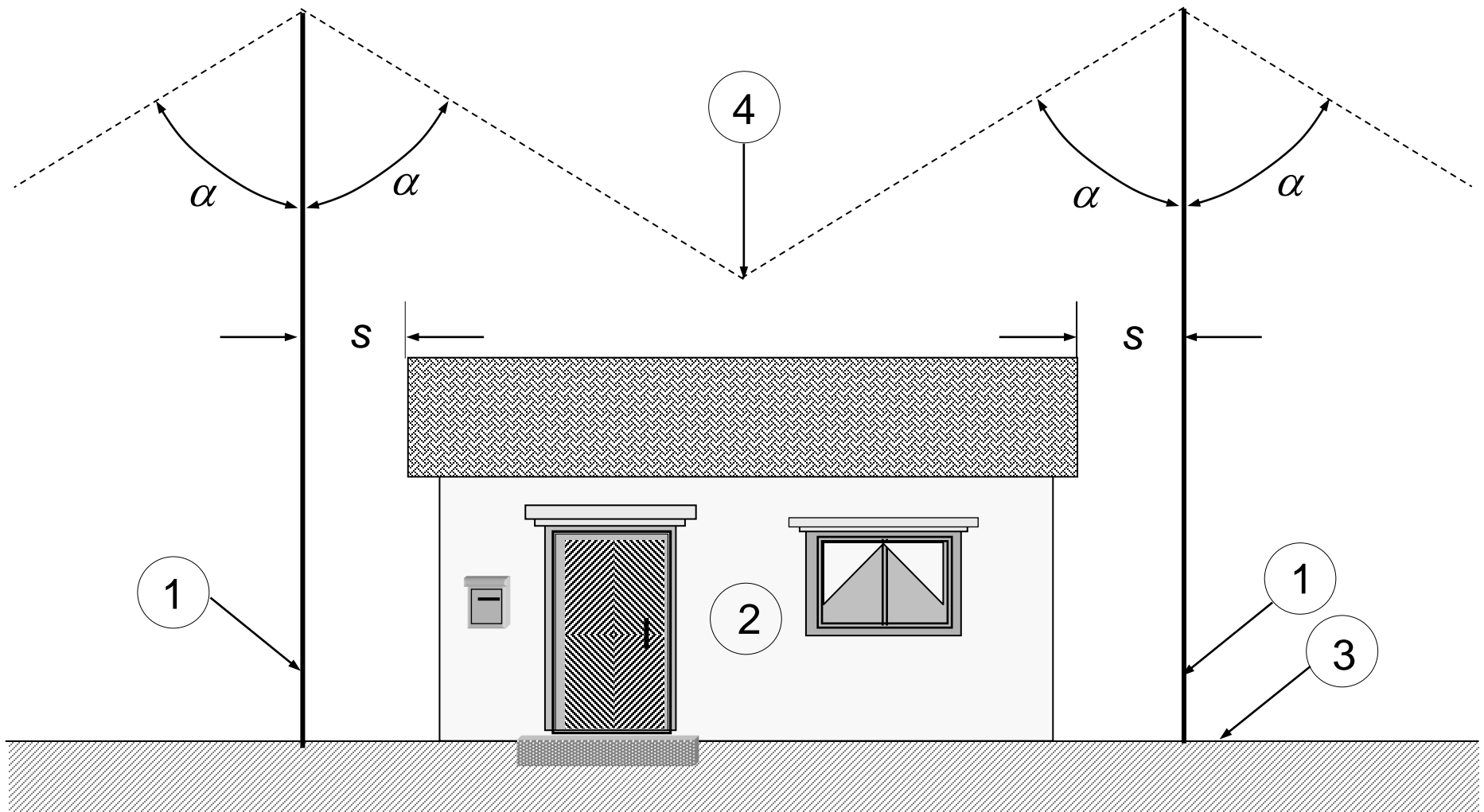
H - wysokość budynku względem powierzchni ziemi,

h_1 - fizyczna wysokość zwodu pionowego,

$h_2 = h_1 + H$ - wysokość zwodu pionowego od ziemi,

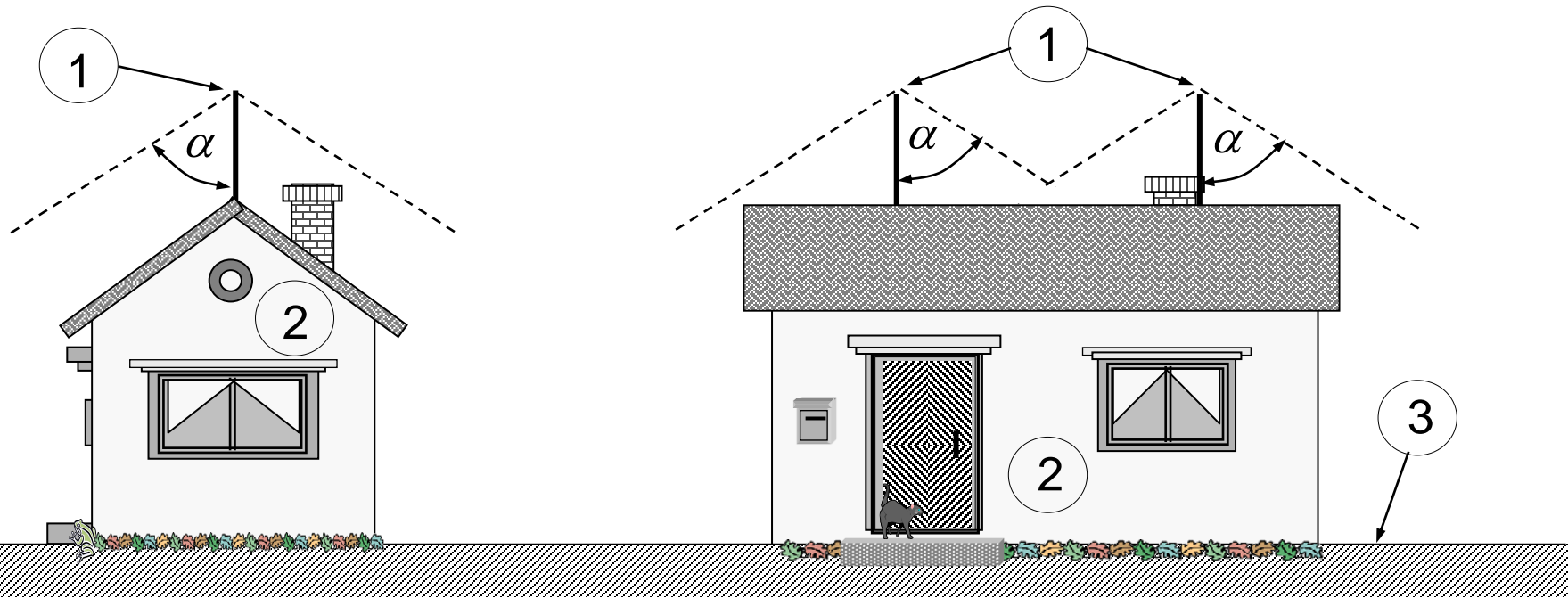
α_1 - kąt ochronny odpowiadający wysokości zwodu h_1 ,

α_2 - kąt ochronny odpowiadający wysokości h_2



Izolowany zewnętrzny LPS
z dwoma zwodami pionowymi
zaprojektowanymi wg metody
kąta ochronnego:

- 1 - zwód pionowy,
- 2 - chroniony obiekt,
- 3 - ziemia będąca płaszczyzna odniesienia,
- 4 - przecięcie się stożków przestrzeni chronionej,
- s - odstęp izolacyjny,
- α - kąt ochronny



Przykład z dwoma zwodami pionowymi nieizolowanymi: α - kąt ochronny, 1 - zwód pionowy, 2 - chroniony obiekt, 3 - płaszczyzna odniesienia

Przestrzeń chroniona przez zwód poziomy:

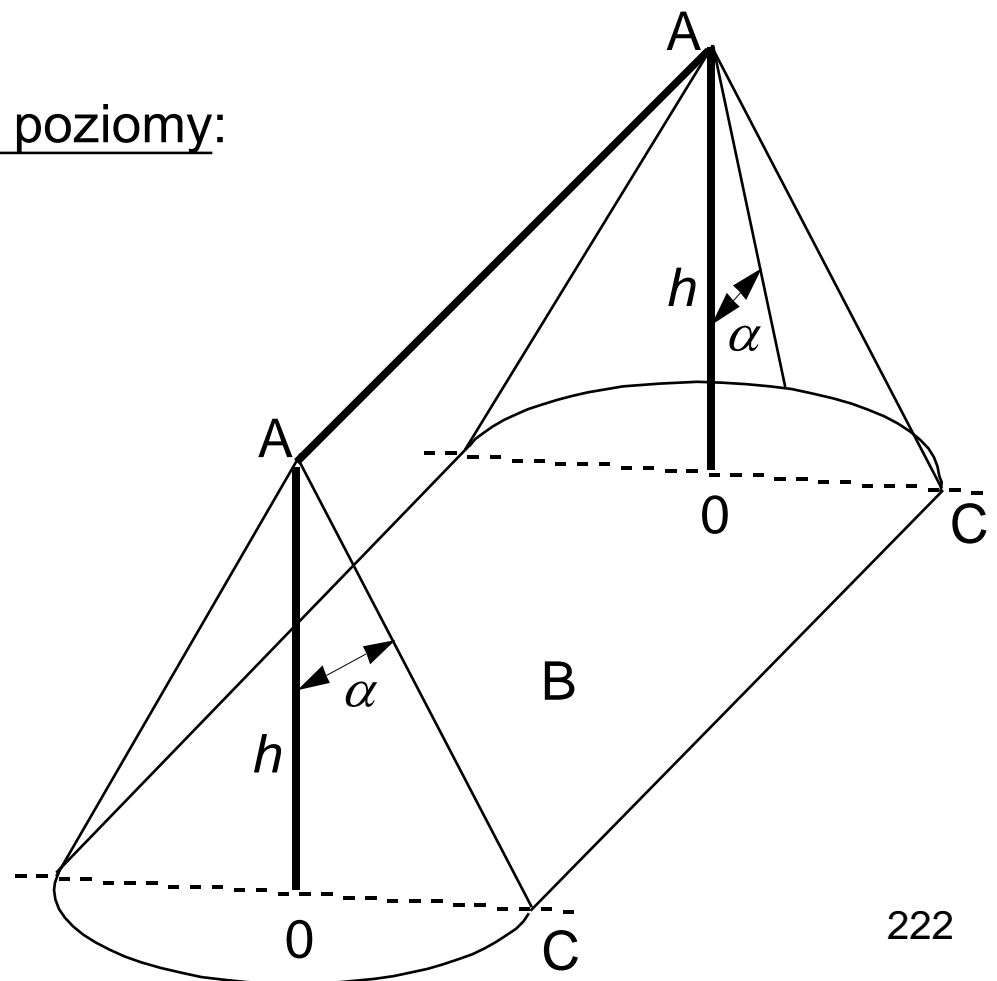
A - końce zwodu,

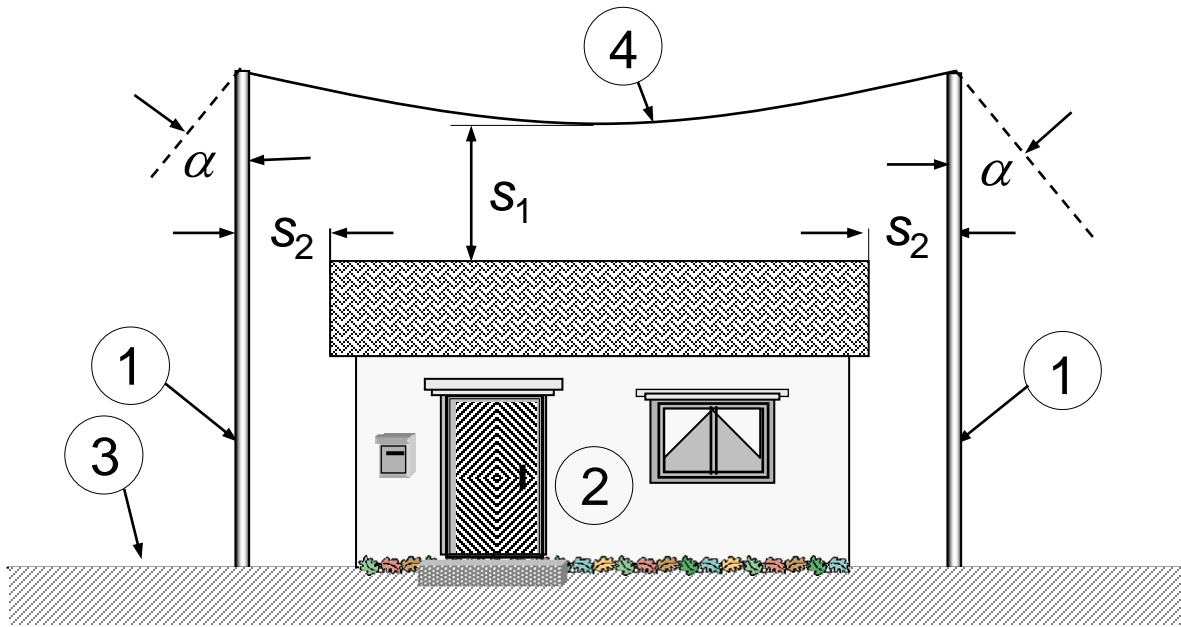
B - płaszczyzna odniesienia,

OC - promień powierzchni chronionej,

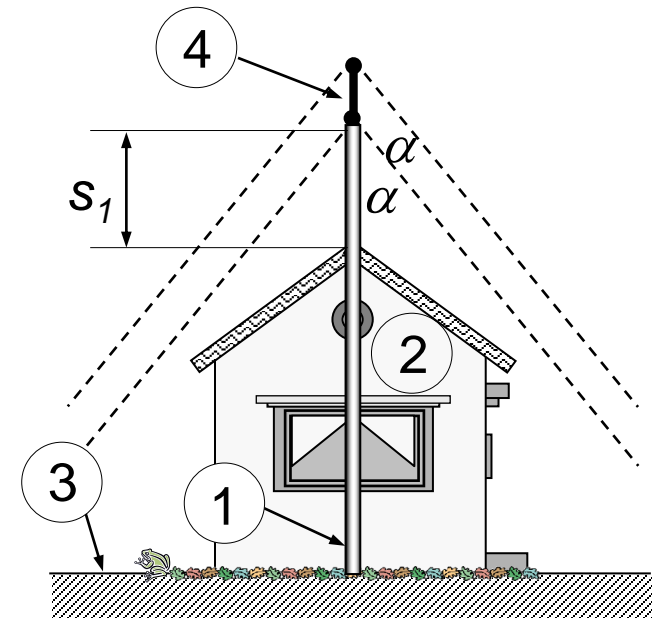
α - kąt ochronny,

h - wysokość zwodu od płaszczyzny odniesienia przestrzeni chronionej

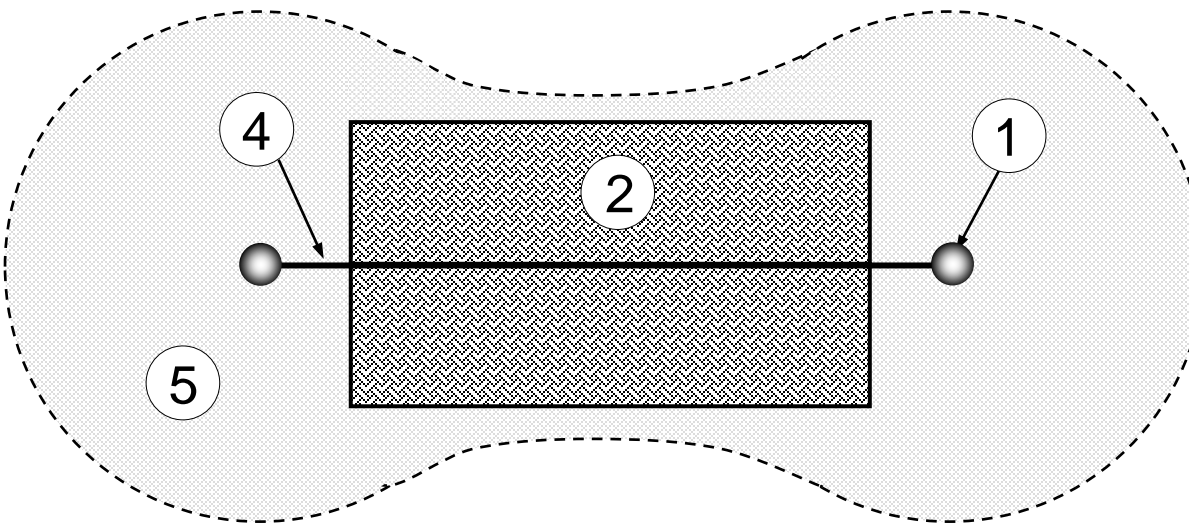




Widok od frontu



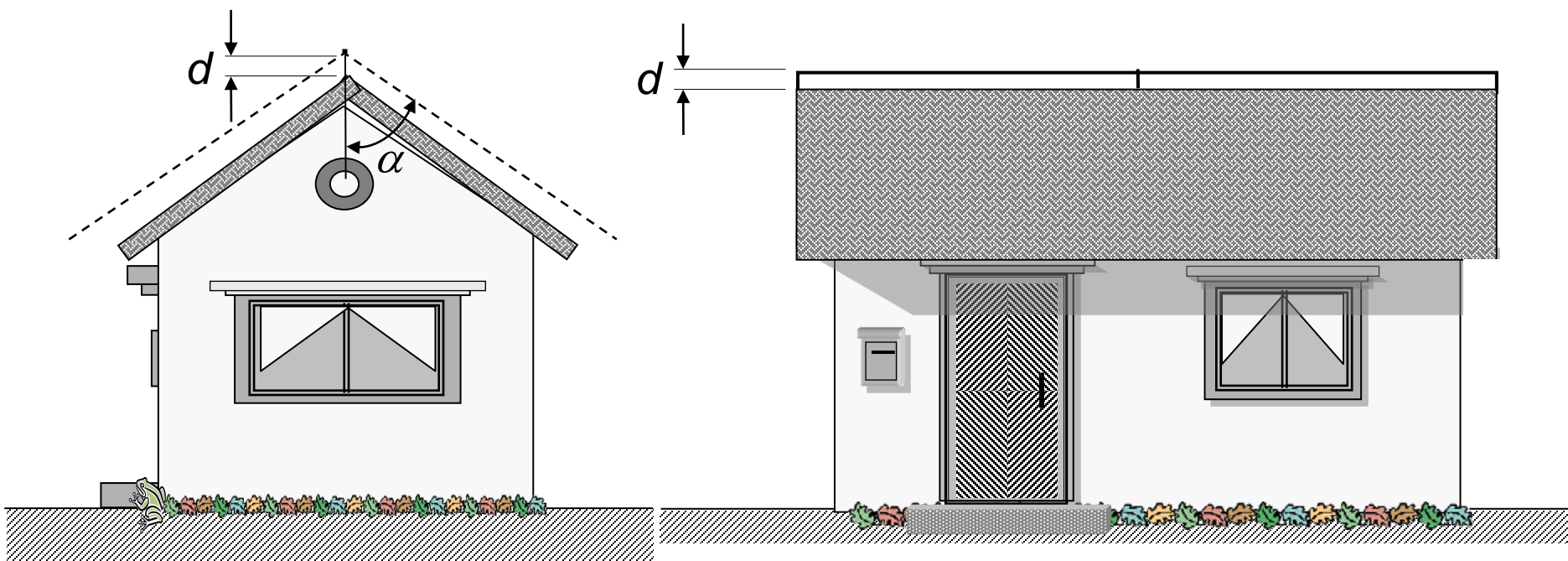
Widok od strony ściany szczytowej



Widok z góry

Izolowany zewnętrzny LPS z dwoma zwodami pionowymi połączonymi zwodem poziomym:

- 1 - maszt zwodu,
- 2 - chroniony obiekt,
- 3 - płaszczyzna odniesienia,
- 4 - zwód poziomy,
- 5 - obszar ochrony na wysokości okapu,
- s_1 , s_2 - odstępy izolacyjne,
- α - kąt ochronny



Przykład LPS ze zwodem poziomym nieizolowanym zaprojektowanym zgodnie z metodą kąta ochronnego:

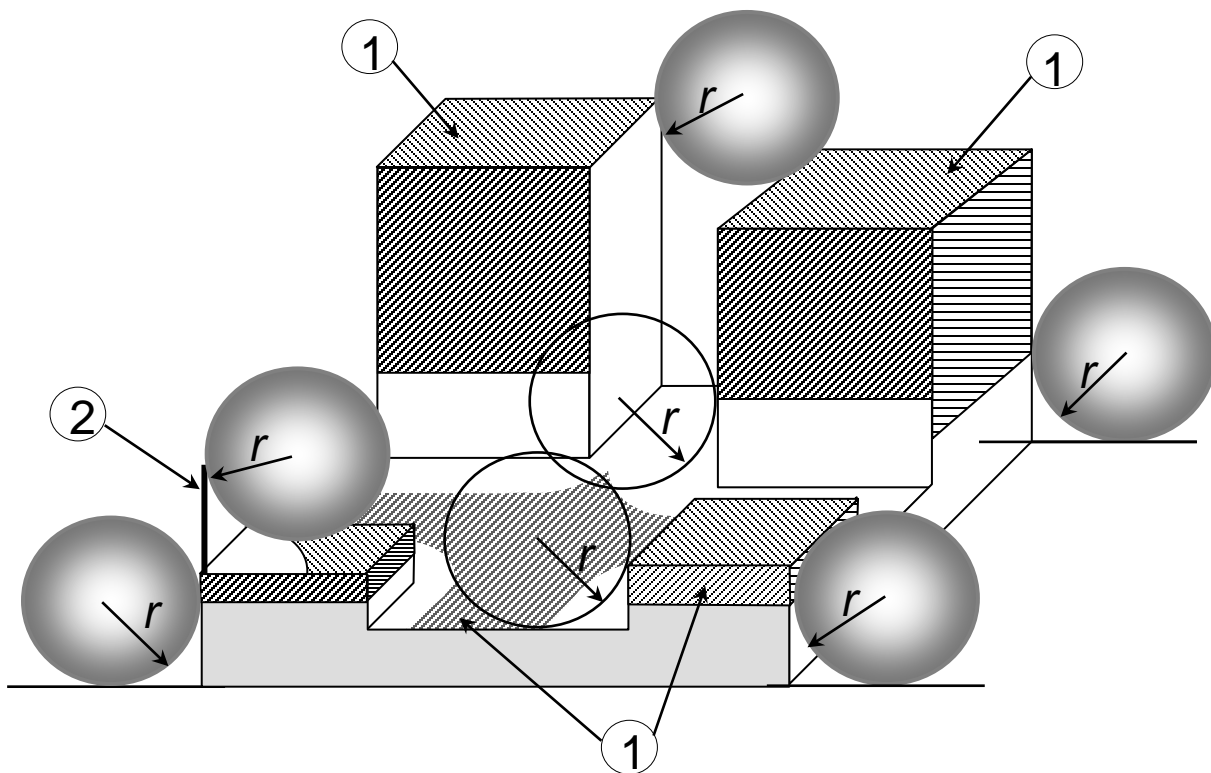
α - kąt ochronny, d - odległość zwodu poziomego od dachu

Metoda toczącej się kuli może być stosowana w każdym przypadku.

Maksymalne wartości promienia toczącej się kuli oraz wymiarów oczek sieci, odpowiadających klasom LPS

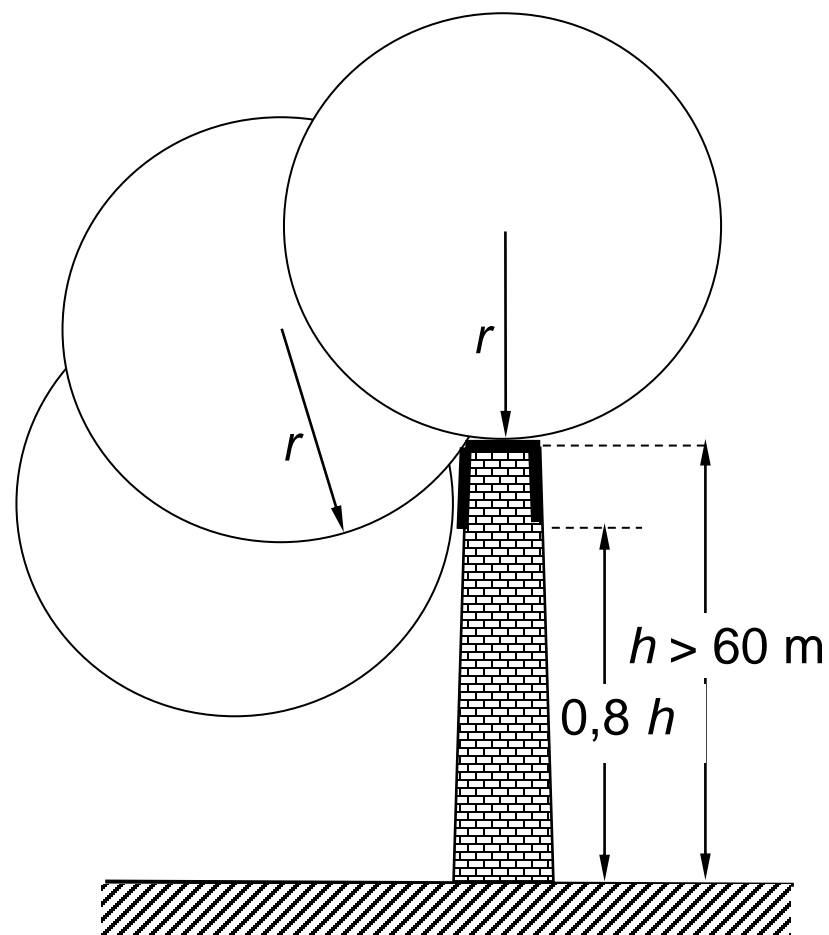
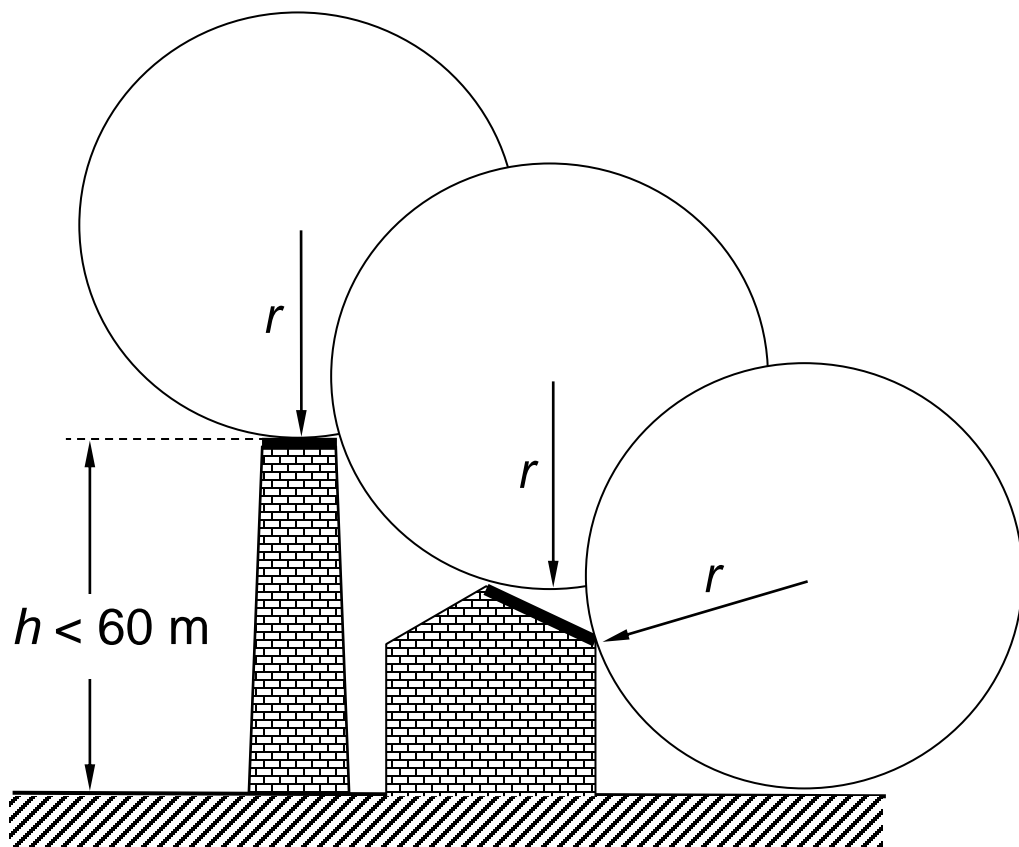
Klasa LPS	Promień kuli [m]	Wymiary oczek [m]
I	20	5 × 5
II	30	10 × 10
III	45	15 × 15
IV	60	20 × 20

Rozmieszczenie układu zwodów zgodnie z metodą toczącej się kuli



Projekt sieci zwodów LPS na obiekcie o złożonym kształcie:

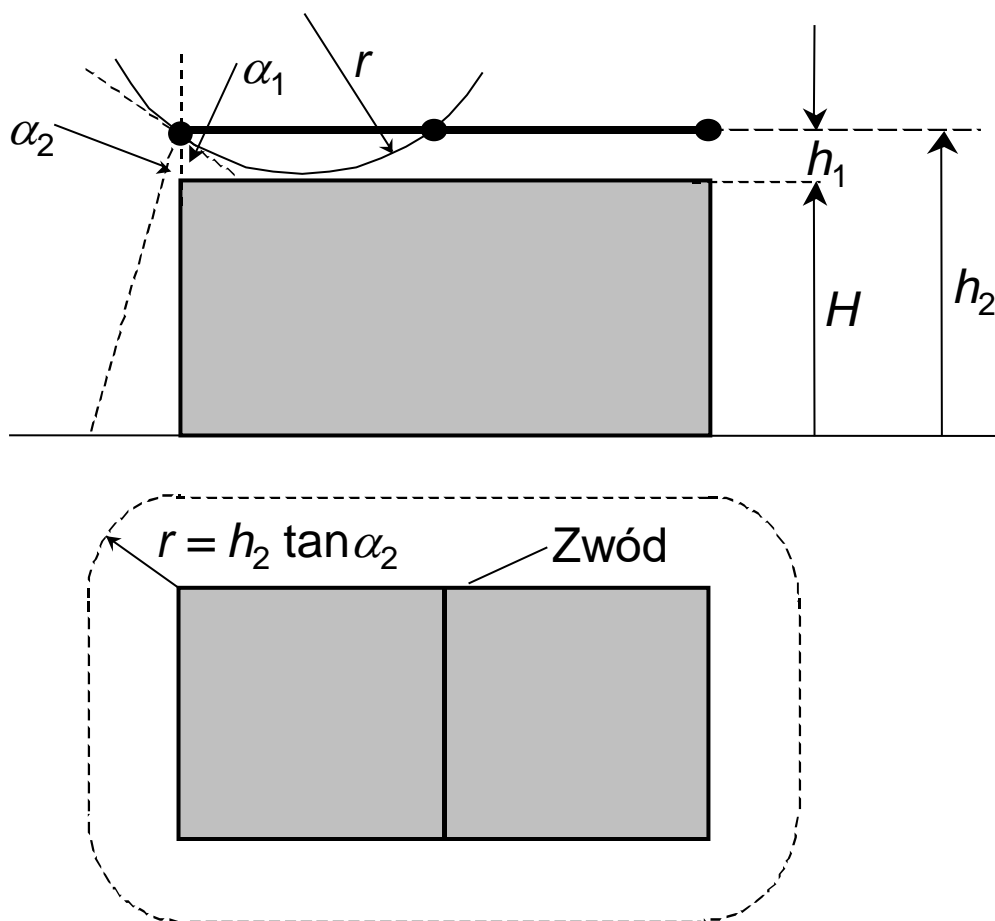
- 1 - obszary zacienione narażone na trafienie przez piorun,
- 2 - maszt na obiekcie,
- r - promień toczącej się kuli



W przypadku obiektów o wysokości większej od **60 m**, wyładowania trafiają głównie w ich krawędzie i narożniki. Ryzyko związane z tymi wyładowaniami jest małe. Układ zwodów powinien chronić górną część wysokich obiektów, to jest **20 %** wysokości obiektu od góry.

Metoda oczkowa

Sieć zwodów poziomych stosuje się do ochrony powierzchni płaskich. Przewody zwodów powinny być układane na krawędziach dachu, częściach wystających dachu, kalenicy (jeżeli spad dachu < 10 %). Żadna instalacja metalowa nie powinna wystawać na zewnątrz przestrzeni chronionej przez układ zwodów. Zwody powinny być ułożone po możliwie najkrótszej drodze.

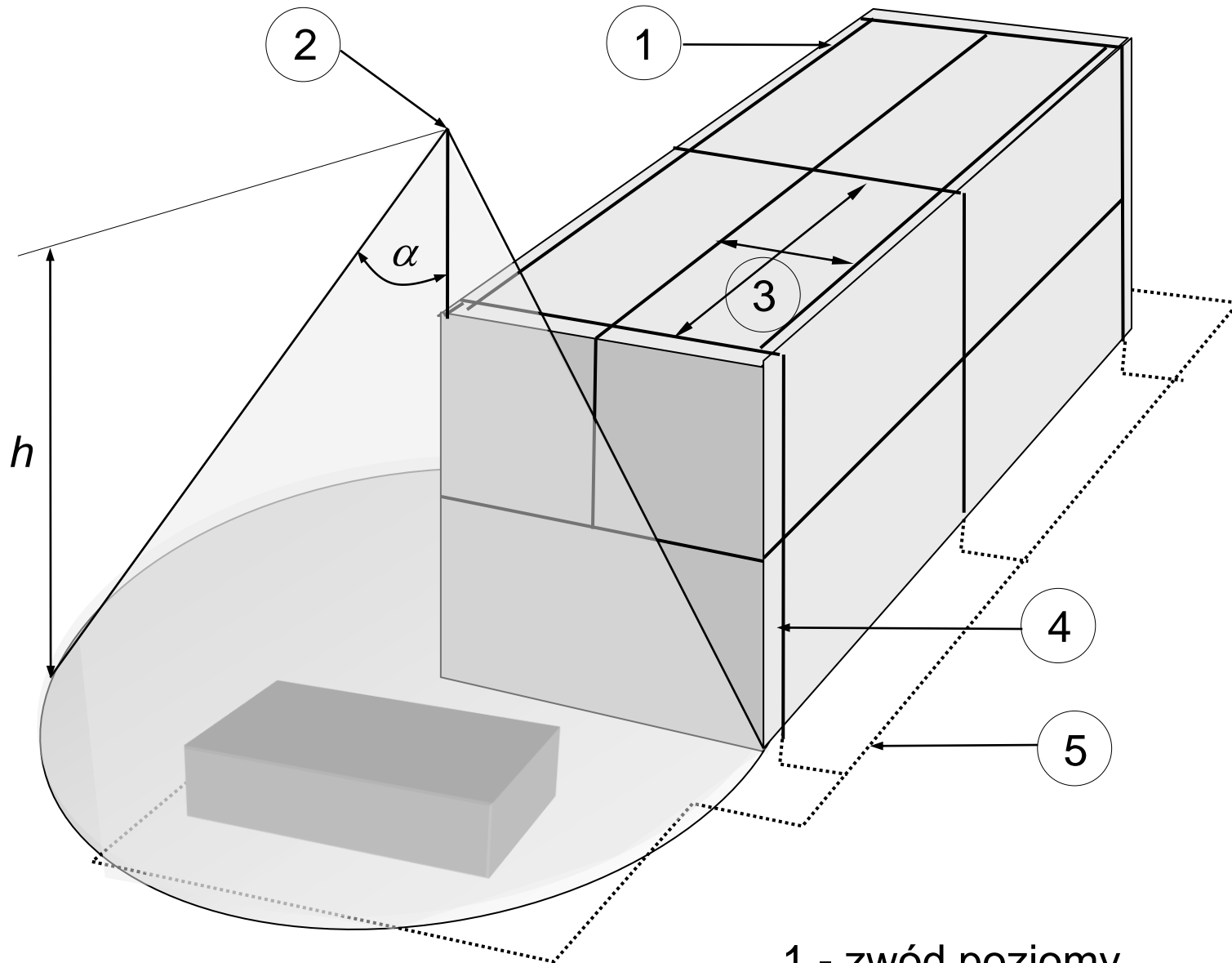


Przestrzeń chroniona przez sieć zwodów poziomych zgodnie z metodą kąta ochronnego i metodą toczącej się kuli:

h_1 - wysokość fizyczna zwodu,

α_1 - kąt ochronny odnoszący się do wysokości h_1 ,

α_2 - kąt ochronny odpowiadający wysokości zwodu $h_2 = h_1 + H$



Przykład zwodów odgromowych rozmieszczonych zgodnie z metodą kąta ochronnego i metodą oczkową:

- 1 - zwód poziomy,
- 2 - zwód pionowy
- 3 - wymiary oczka siatki,
- 4 - przewód odprowadzający,
- 5 - uziom otokowy,
- h - wysokość zwodu nad poziomem ziemi,
- α - kąt ochronny

Przewody odprowadzające

Służą do odprowadzenia prądu pioruna do ziemi po możliwie najkrótszej drodze.

W przypadku LPS izolowanego jest wymagany:

- przynajmniej jeden oddzielny przewód odprowadzający dla zwodu pionowego na maszcie niemetalowym,
- przynajmniej jeden przewód odprowadzający na każdym końcu poziomego zwodu wysokiego,
- przynajmniej jeden przewód odprowadzający w każdym punkcie umocowania sieci zwodów na obwodzie obiektu.

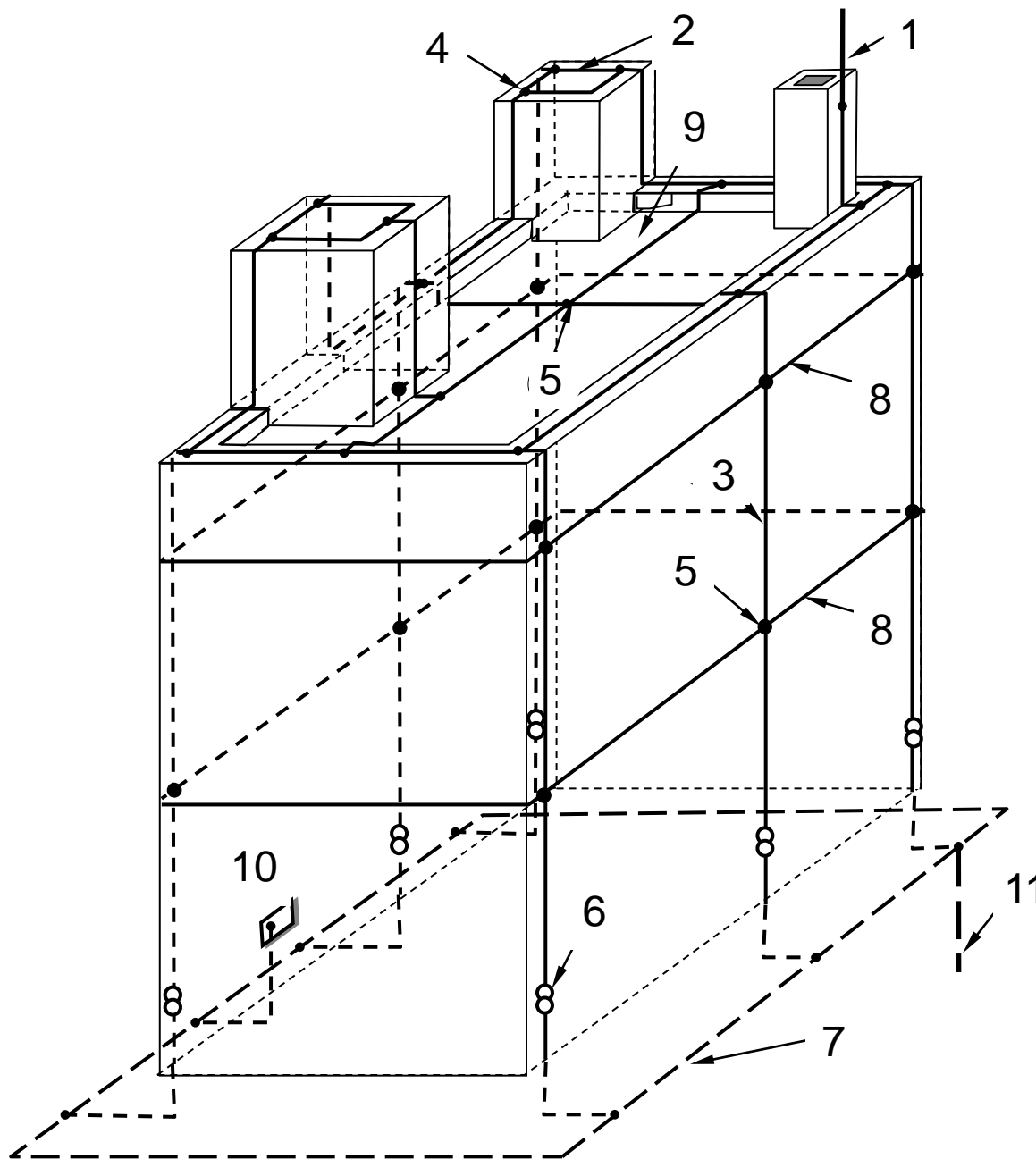
W przypadku LPS nieizolowanego, przewody odprowadzające powinny być nie mniej niż dwa, rozmieszczone równomiernie wokół chronionego obiektu.

Przewody odprowadzające powinny być, o ile to możliwe, bezpośrednim przedłużeniem zwodów. Powinny być proste, instalowane pionowo, tworząc najkrótszą drogę do ziemi. Należy unikać tworzenia pętli przez przewody odprowadzające.

Zacisk probierczy

Przy połączeniu z uziomem każdy przewód odprowadzający powinien być wyposażony w zacisk probierczy.

Usytuowanie zewnętrznego urządzenia piorunochronnego (LPS) na obiekcie wykonanym z materiału izolacyjnego, np. z drewna lub z cegły, o wysokości do **60 m**, z dachem płaskim i nadbudówkami



- 1 - zwód pionowy,
- 2 - zwód poziomy,
- 3 - przewód odprowadzający,
- 4 - złącze typu T,
- 5 - złącze typu krzyżowego,
- 6 - zacisk probierczy
- 7 - uziom typu B otokowy,
- 8 - przewód wyrównawczy otokowy,
- 9 - dach płaski z nadbudówkami,
- 10 - zacisk do przyłączenia szyny wyrównawczej,
- 11 - uziom typu A

Uziomy

Uziomy powinny zapewniać minimalizację przepięć przez odpowiedni kształt i wymiary oraz możliwie małą rezystancję.

Układ typu A

Układ uziomów typu A to uziomy poziome lub pionowe instalowane na zewnątrz chronionego obiektu, przyłączone do przewodów odprowadzających. Ich liczba nie powinna być mniejsza niż dwa.

Minimalna długość uziomu (wykres na następnej stronie):

- l_1 (uziom poziomy),
- $0,5 l_1$ (uziom pionowy lub nachylony).

Uziomy mogą być krótsze, gdy ich rezystancja jest mniejsza od 10Ω .

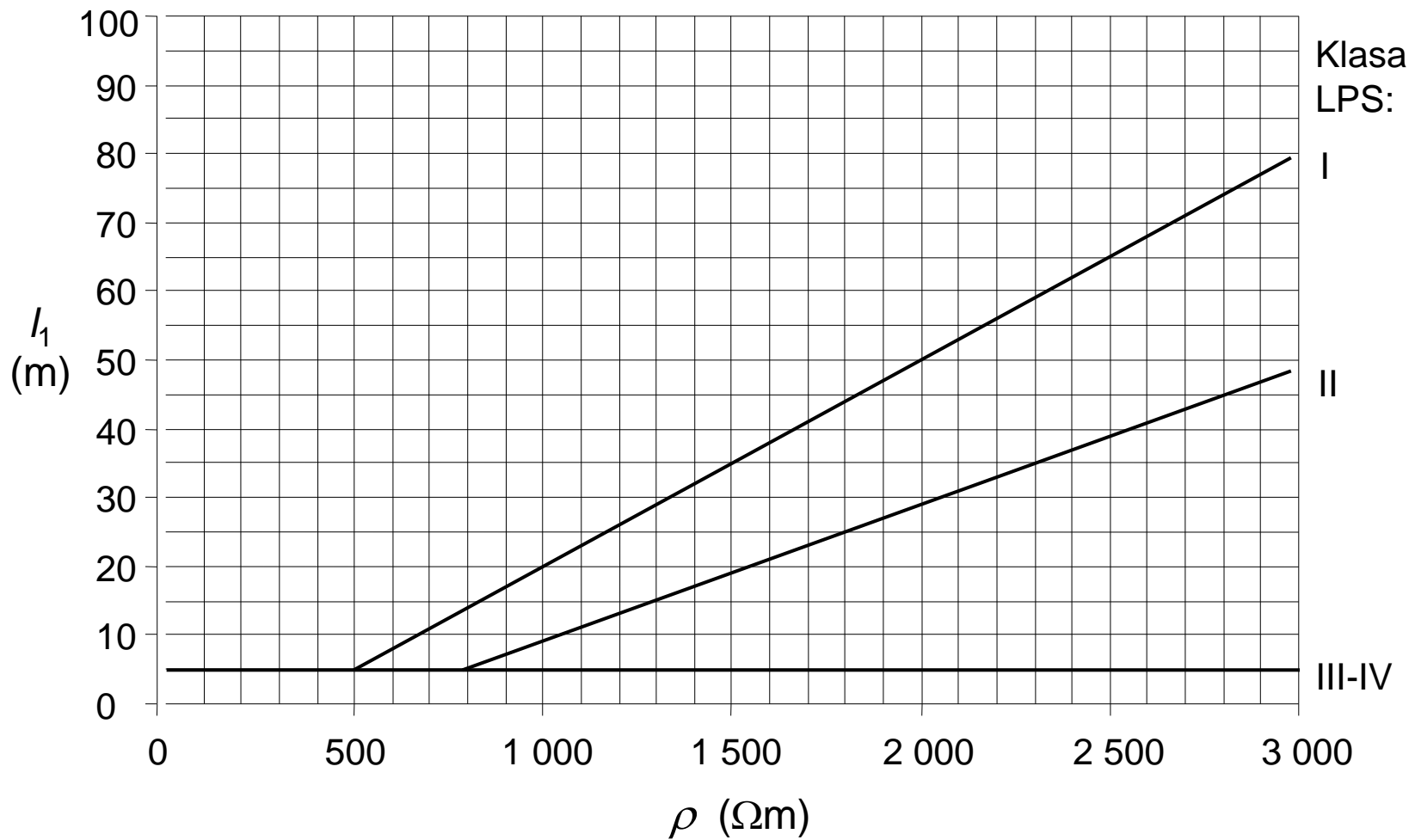
Układ typu B

Do układów uziomów typu B zalicza się:

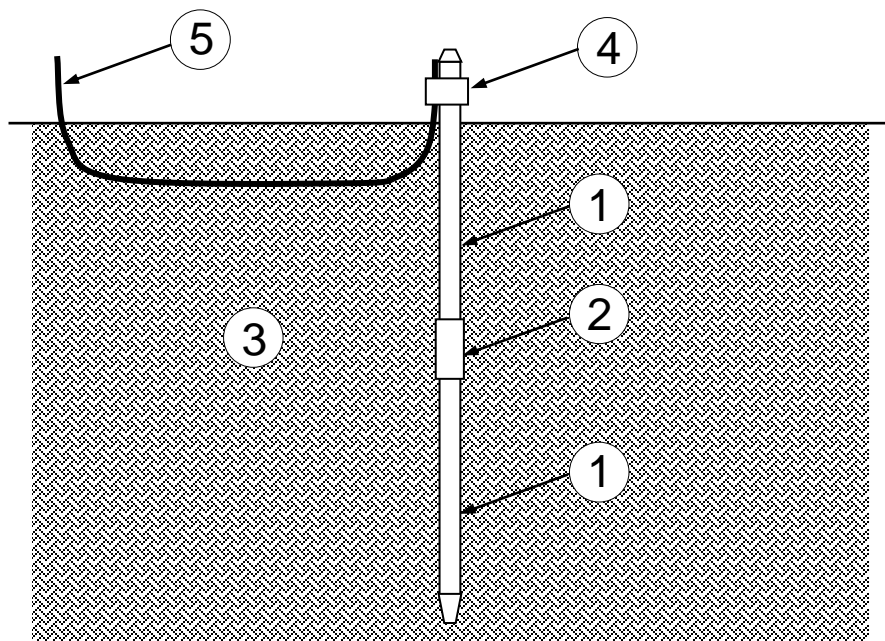
- uziom otokowy,
- uziom kratowy.

W przypadku uziomu otokowego lub fundamentowego średni promień r_e obszaru o wymiarach $a \cdot b$ objętego tym uziomem nie powinien być mniejszy niż l_1 , to jest:

$$r_e = \sqrt{\frac{ab}{\pi}} \quad r_e \geq l_1$$



Minimalna długość l_1 uziomu w zależności od rezystywności gruntu ρ i klasy LPS



Przykład uziomu pionowego w układzie uziemienia typu A

- 1 - pręt uziomu,
- 2 - złącze prętów,
- 3 - grunt,
- 4 - zacisk łączący przewód z prętem,
- 5 - przewód uziemiający

Urządzenie piorunochronne wewnętrzne

Jego zadaniem jest zapobieganie wyładowaniom iskrowym w chronionym obiekcie, wskutek przepływu prądu w zewnętrznym LPS lub w częściach przewodzących obiektu.

Stosowane środki:

- połączenia wyrównawcze,
- odstępy izolacyjne.

Piorunowe połączenia wyrównawcze

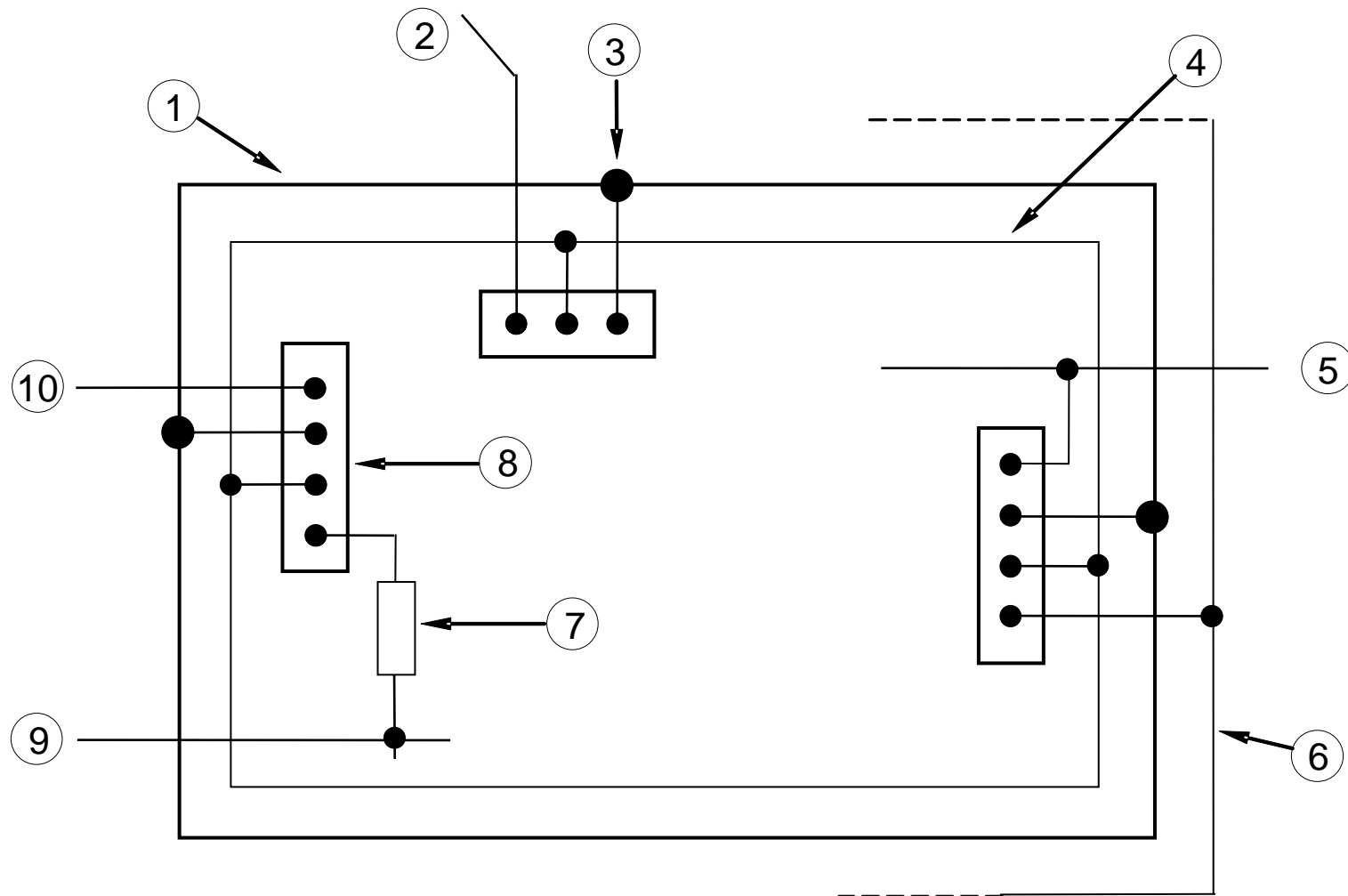
Wyrównywanie potencjałów uzyskuje się przez połączenie LPS z:

- konstrukcjami (elementami) metalowymi,
- urządzeniami wewnętrznymi,
- zewnętrznymi elementami przewodzącymi i liniami przyłączonymi do obiektu.

Część prądu pioruna może wpływać do urządzeń wewnętrznych.

Połączenia wyrównawcze mogą być zrealizowane za pomocą:

- przewodów łączących, tam gdzie połączenia naturalne nie zapewniają elektrycznej ciągłości,
- urządzeń do ograniczania przepięć (SPD), tam gdzie bezpośrednio połączenie przewodami nie jest możliwe,
- izolujących przerw iskrowych (ISG), tam gdzie użycie przewodów łączących jest niedozwolone.



Przykład połączeń w przypadku wielu wejść zewnętrznych części przewodzących oraz linii z wykorzystaniem wewnętrznego otoku do połączenia szyn wyrównawczych:

- 1 - zbrojenie stalowe ściany betonowej i fundamentu,
- 2 - uziom zewnętrzny, 3 - złącze, 4 - otok wewnętrzny,
- 5 - do zewnętrznej części przewodzącej (rurociągu),
- 6 - uziom otokowy, układ uziemień typu B,
- 7 - SPD, 8 - szyna wyrównawcza,
- 9 - linia elektroenergetyczna lub telekomunikacyjna,
- 10 - do dodatkowego uziomu; układ uziemień typu A.

Odstępy izolacyjne

Elektryczna izolacja między zwodem lub przewodem odprowadzającym a konstrukcyjnymi częściami metalowymi, instalacjami metalowymi i wewnętrznymi systemami może być uzyskana przez zapewnienie odstępu d między częściami, większego niż wymagany odstęp izolacyjny s :

$$s = k_i \frac{k_c}{k_m} l$$

gdzie:

k_i - zależy od wybranej klasy LPS,

k_c - zależy od prądu pioruna w przewodach odprowadzających,

k_m - zależy od materiału izolacji elektrycznej,

l - długość w metrach, mierzona wzdłuż zwodu lub przewodu odprowadzającego od punktu, w którym jest rozpatrywany odstęp izolacyjny, do punktu najbliższego połączenia wyrównawczego.

LPS	k_i	liczba przewodów odprowadzających	k_c	materiał	k_m
I	0,08	1	1	powietrze	1
II	0,06	2	1...0,5	beton	0,5
III i IV	0,04	≥ 4	1...1/n	cegły	0,5