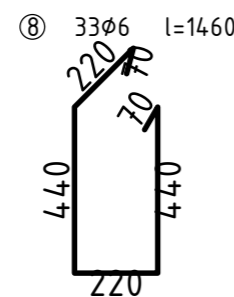
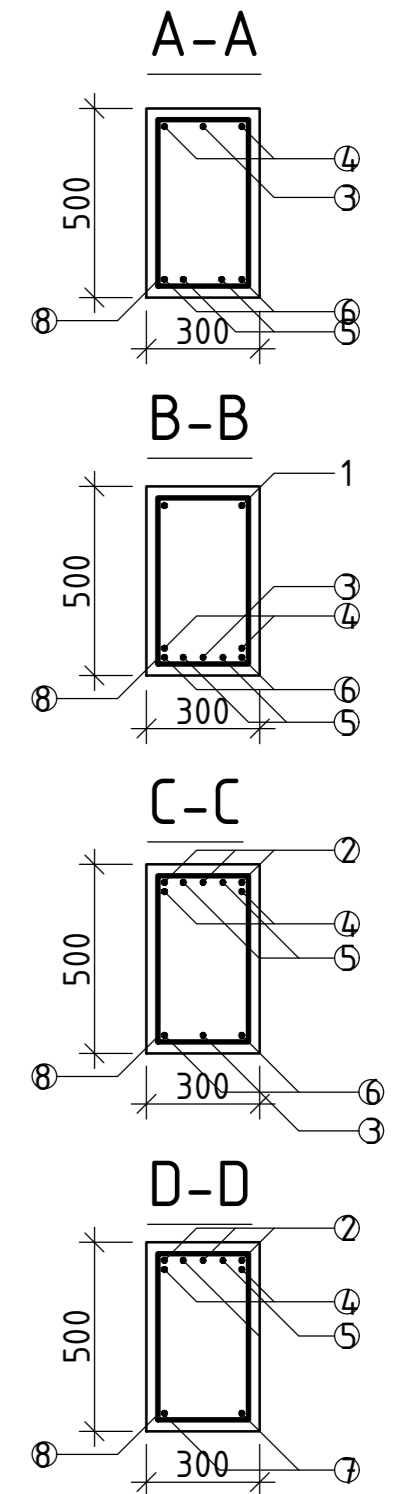
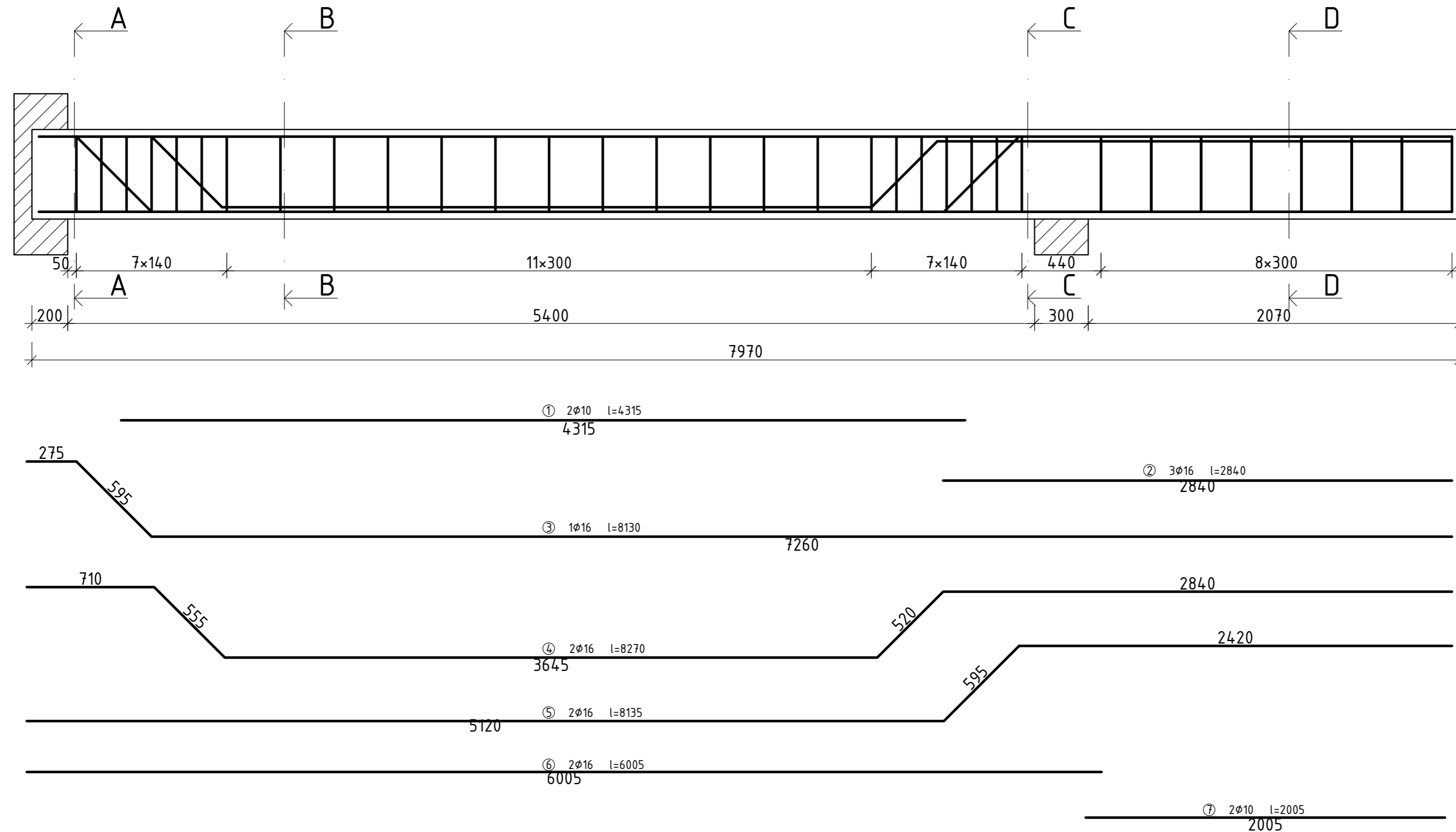


BELKA ŻELBETOWA 1 : 20



Beton C25/30
Stal St3SX-b

Imię i NAZWISKO studenta: Jakub KUBA	Symbol kier. studiów/Nr grupy lab./proj. 1BB-DI LP2	Data: 20.05.2021	Podpis:
Tytuł, imię i NAZWISKO nauczyciela: mgr inż. arch. Ewa KULPIŃSKA	Ocena:	Data:	Podpis:
POLITECHNIKA RZESZOWSKA IM. IGNACEGO ŁUKASIEWICZA WYDZIAŁ BUDOWNICTWA, INŻYNIERII ŚRODOWISKA I ARCHITEKTURY ZAKŁAD PROJEKTOWANIA ARCHITEKTONICZNEGO I GRAFIKI INŻYNIERSKIEJ			
Nazwa przedmiotu: Geometria i grafika inżynierska	Numer arkusza: 5	Wersja tematu: 1A	
Temat arkusza: Rysunek roboczy belki żelbetowej			Podziałka: 1:20