

Łączniki wysokonapięciowe

Kryterium podziału łączników WN:

- zdolność łączeniowa,
- funkcja w układzie elektroenergetycznym,

Łączniki WN:

- wyłączniki,
- rozłączniki,
- odłączniki,
- uziemniki,
- zwierniki,
- bezpieczniki.

Podstawowe parametry znamionowe łączników

Napięcie znamionowe (izolacji):

wartość skuteczna napięcia międzyprzewodowego (U_{ni}), na którą izolacja została zbudowana i oznaczona i z którą wiążą się określone napięcia probiercze.

U_{ni} [V]: 24, 42; 127, 230, 400, 500, 660, 1000, (nn)

[kV]: 6, 10, 15, 20, 30, 40, 60; 110, 220; ≥ 400 .
(SN) (WN) (NN)

Prąd znamionowy (ciągły, cieplny):

wartość skuteczna prądu (I_n), na który łącznik został zbudowany i oznaczony; w określonych warunkach ciągły przepływ prądu I_n nie powoduje wzrostu temperatury żadnych części łącznika ponad dopuszczalną.

I_n [A]: 1, 2, 4, 6, 10;

16, 25, 40, 63, 100;

160, 250, 400, 630, 1000;

1600, 2500, 4000, 6300, 10000.

Znamionowy prąd szczytowy, i_{szcz} :

największa wartość chwilowa prądu, który nie powoduje uszkodzeń mechanicznych, uszkodzeń izolacji, sklejenia styków łącznika.

Znamionowy prąd załączalny, i_{szcz} :

największa wartość chwilowa prądu, przy której wyłącznik można zamknąć nie narażając go na sklejenie się styków ani na jakiegokolwiek uszkodzenia.

Znamionowy prąd wyłączalny, I_{wn} (I_{ws}):

największa wartość skuteczna prądu, przy której łącznik można otworzyć lub zamknąć i otworzyć określoną liczbę razy bez uszkodzeń i bez szkodliwego wpływu na środowisko.

Znamionowy prąd cieplny n-sekundowy, I_c :

największa wartość skuteczna zastępczego prądu zwarcia, który w określonych warunkach może przepływać przez łącznik przez n sekund, nie powodując przekroczenia temperatur granicznych ani sklejenia się styków.

Wyłączniki SN, WN i NN

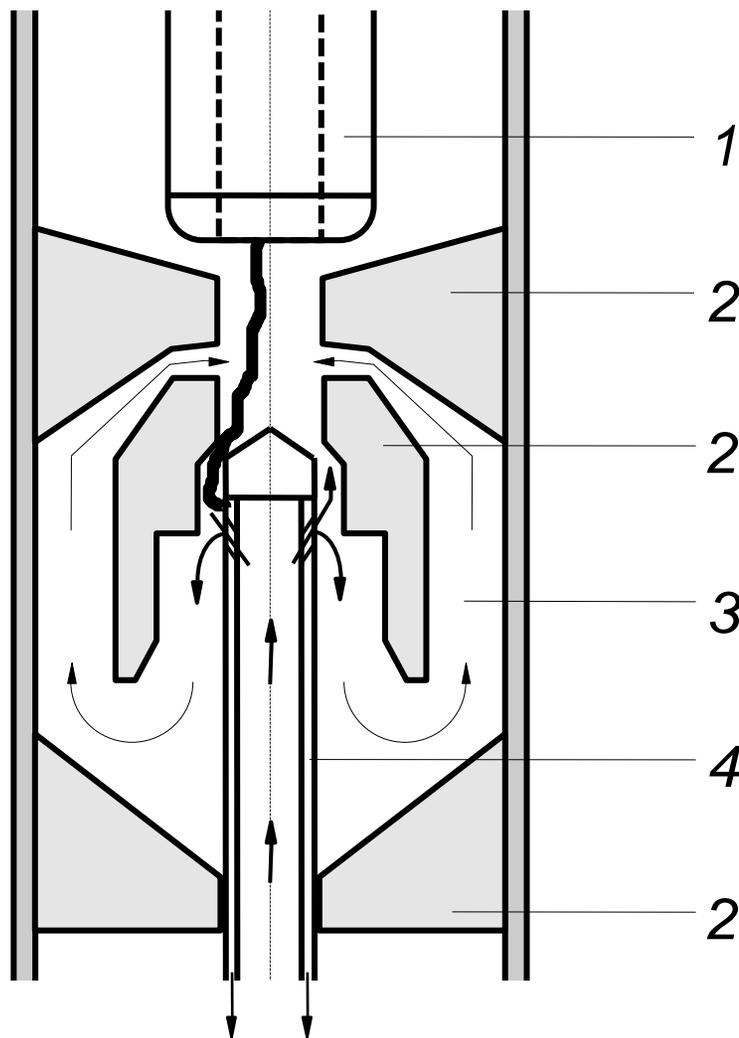
- przeznaczone do przerywania prądów roboczych, przeciążeniowych i zwarciovych,
- różne techniki gaszenia łuku elektrycznego.

Typy wyłączników:

- małoolejowe, SN, (WN),
- z sześćciofluorkiem siarki, WN, NN,
- pneumatyczne (powietrzne), WN, NN, (SN generatorowe),
- próżniowe, SN,
- magnetowdmuchowe, SN.

Wyłączniki małoolejowe

- najbardziej rozpowszechnione,
- prosta budowa i technologia wytwarzania,
- niewielka trwałość łączeniowa,
- po 4-krotnym przerwaniu prądu wyłączalnego – przegląd,
- nadal eksploatowane i produkowane na SN,
- komory gaszeniowe z materiałów izolacyjnych,
(żywice epoksydowe zbrojone włóknem szklanym),
- przystosowane do gaszenia łuku silno- i słaboprądowego,
- zestyk wieńcowy,
- styk ruchomy - tuleja zakończona czopem izolacyjnym,
- styk ruchomy porusza się z prędkością 3...5 m/s.



Szkic komory gaszeniowej
wyłącznika małoolejowego:

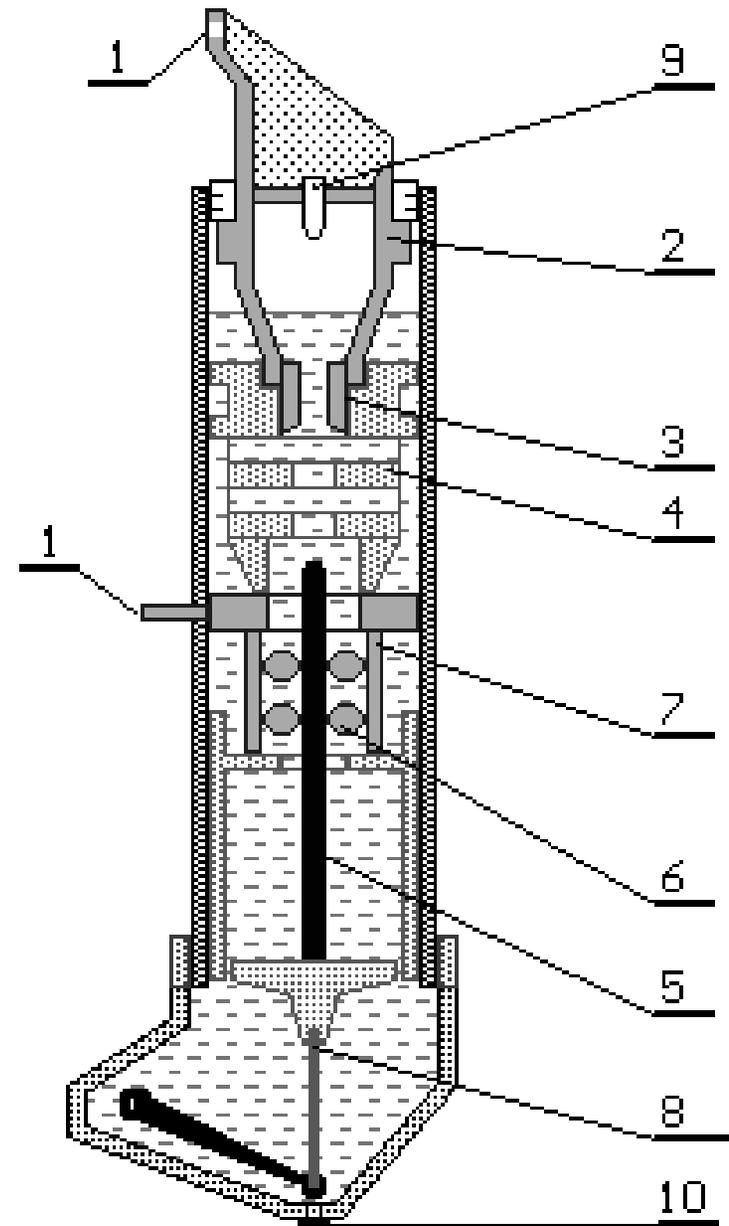
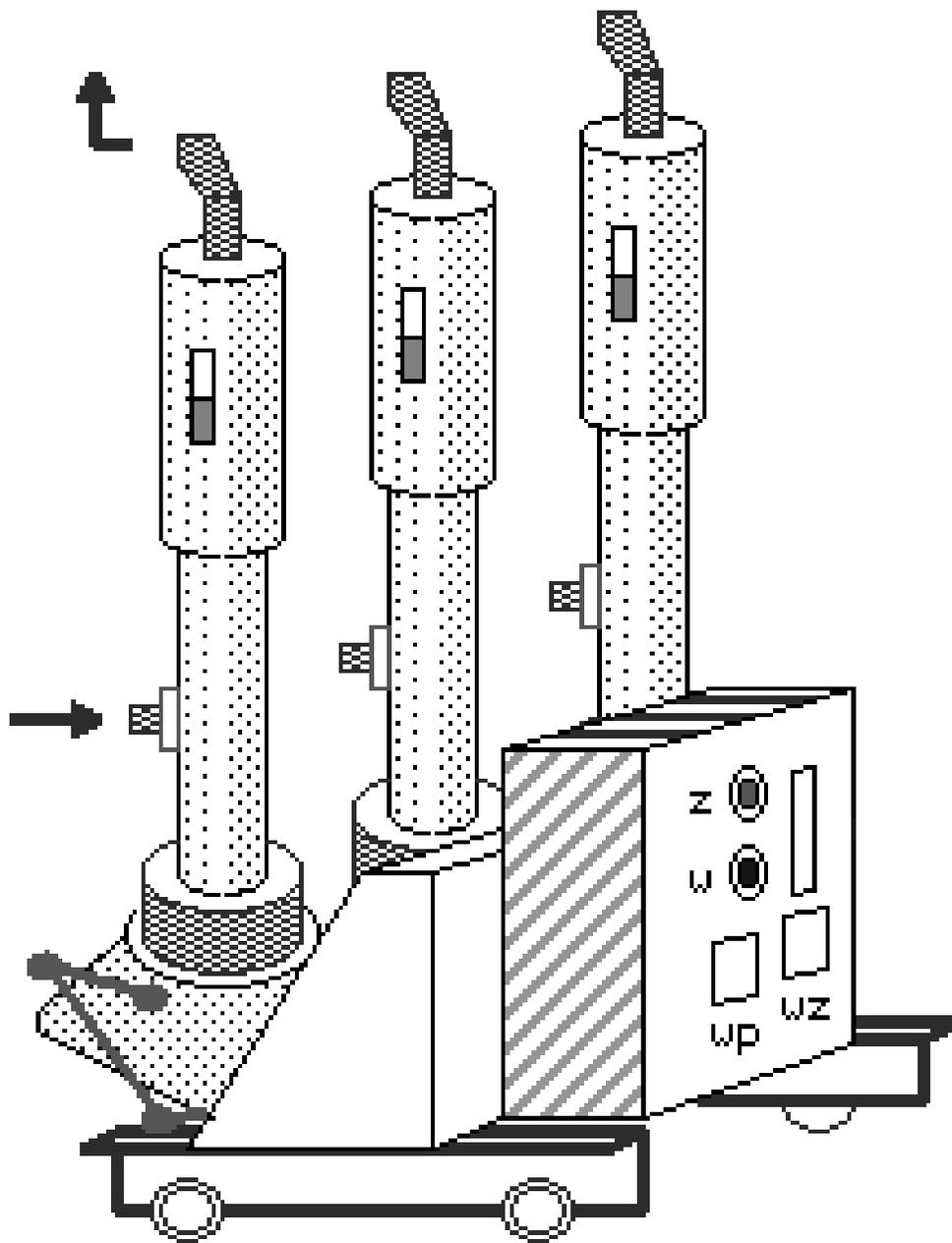
- 1 - styk stały,
- 2 - elementy izolacyjne
komory gaszeniowej,
- 3 - olej,
- 4 - styk ruchomy.

Gaszenie łuku słaboprądowego:

- wypływ oleju na łuk przez otwory w styku ruchomym,
- skuteczne gaszenie łuku i dejonizacja kolumny połukowej.

Gaszenie łuku silnoprądowego:

- powstanie bańki gżowej, odprowadzanie ciepła z łuku, efekt ekspansyjny,
- wymuszony przepływ oleju prostopadle do osi kanału łukowego,
- strumień oleju chłodzi i dejonizuje przestrzeń objętą łukiem.



Wyłącznik małaolejowy wewnętrzny SCI-4-24-12,5-800 i jego biegun:

- | | |
|-----------------------------|------------------------------------|
| 1 – zaciski prądowe, | 6 – rolki prowadzące styk ruchomy, |
| 2 – wspornik styku stałego, | 7 – prowadnice styku ruchomego, |
| 3 – styk stały tulipanowy, | 8 – cięgno napędowe izolacyjne, |
| 4 – komora gaszeniowa, | 9 – zwór wydmuchowy, |
| 5 – styk ruchomy, | 10 – spust oleju. |

Dane techniczne wyłącznika SCI-4-24-12,5-800:

$$U_{ni} = 24 \text{ kV},$$

$$I_n = 800 \text{ A},$$

$$I_{ws} = 12,5 \text{ kA},$$

$$S_w = 324 \text{ MVA (15 kV)},$$

$$i_{szcz} = 35 \text{ kA (załączalny)},$$

$$I_{c3} = 14 \text{ kA (} n = 3 \text{ s)},$$

napęd sprężynowy zbrojony automatycznie
silnikiem 300 W,

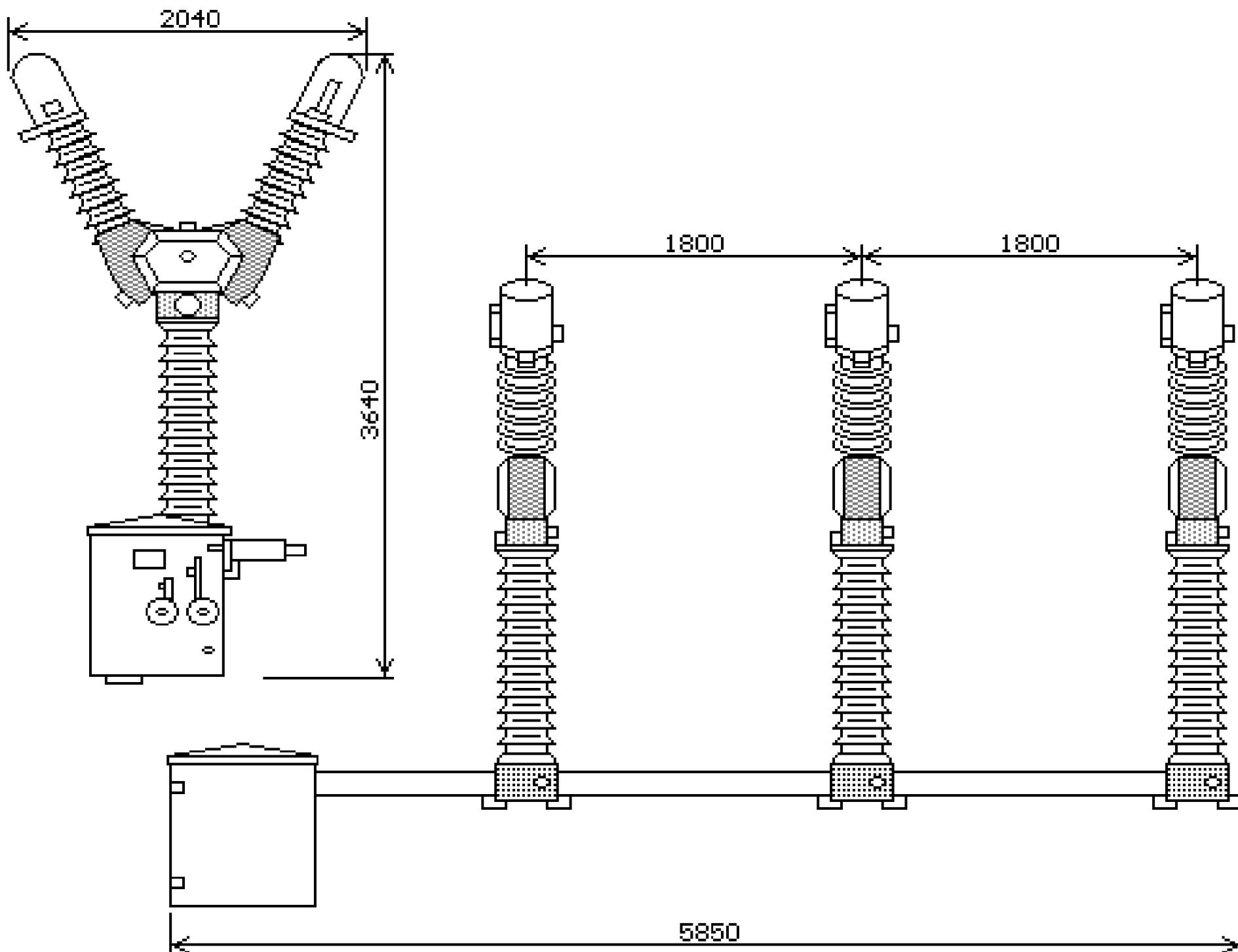
czas zbrojenia silnikowego: < 12 s,

czas wyłączenia: 65 ms,

czas załączania: 95 ms,

masa: 87 kg,

masa oleju: 5 kg na biegun.



Wyłącznik małaolejowy napowietrzny MMO-110-1250-20 Y1.

Wyłączniki z sześćciofluorkiem siarki

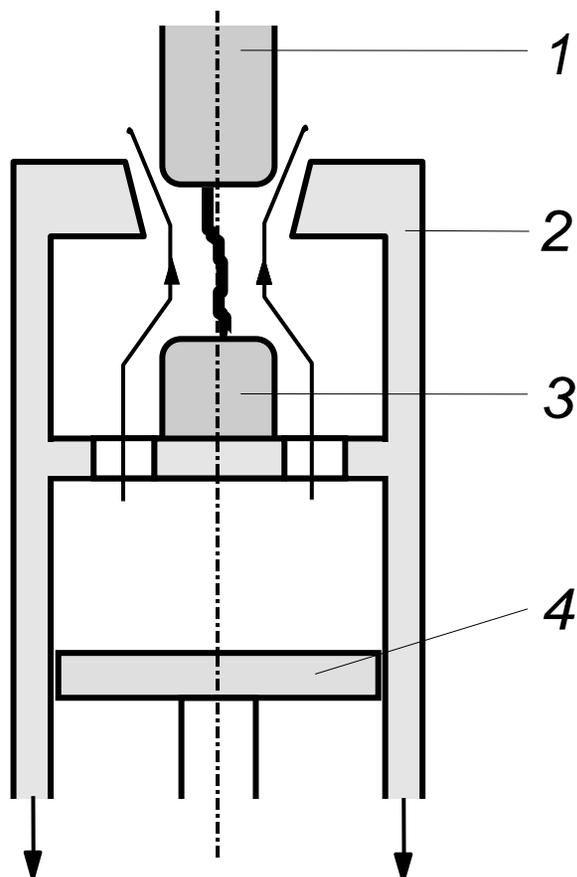
- szybki rozwój produkcji,
- budowane na wszystkie wartości napięć znamionowych,
- prądy znamionowe do 6000 A,
- prądy wyłączalne od 12,5 do 80 kA,
- stosowane w każdych warunkach i w każdym miejscu sieci,
- trwałość łączeniowa 10 ÷ 20 cykli przy prądzie wyłączalnym,
- przeglądy konserwacyjne 8 ÷ 10 latach eksploatacji.

Komory gaszeniowe:

- samosprężne,
- z łukiem wirującym,
- samogaszeniowe.

Wyłączniki samosprężne:

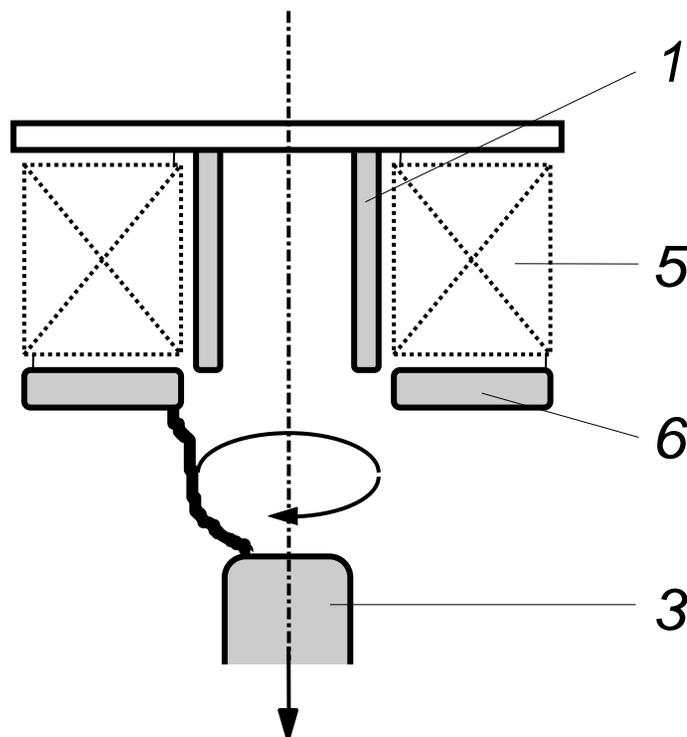
- ciśnienie SF₆ w komorze: 0,35...0,55 MPa,
- ruch styku ruchomego przy otwieraniu wyłącznika,
- sprężenie gazu nad nieruchomym tłokiem do: 0,8...1,8 MPa,
- gaz wydmuchiwany przez dyszę izolacyjną na łuk,
- napęd dużej mocy - sprężanie gazu w czasie 10...20 ms,
- konieczne duże przyspieszenia i duże prędkości styku ruchomego,
- często stosuje się napędy hydrauliczne.



- 1 - styk stały,
 2 - dysza izolacyjna,
 3 - styk ruchomy,
 4 - tłok nieruchomy.

Wyłączniki z łukiem wirującym:

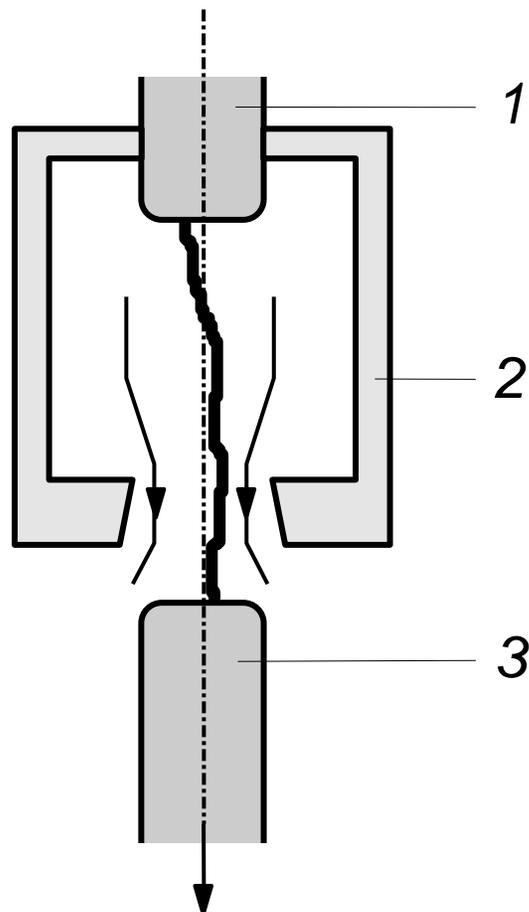
- stosuje się specjalne cewki przy styku stałym,
- po odsunięciu się styku ruchomego na pewną odległość,
- łuk przenosi się ze styku stałego na styk pomocniczy (opalny),
- przez cewkę zaczyna płynąć prąd,
- pole magnetyczne przemieszcza łuk po trajektorii zbliżonej, kształtem do stożka,
- łuk jest intensywnie chłodzony i dejonizowany.



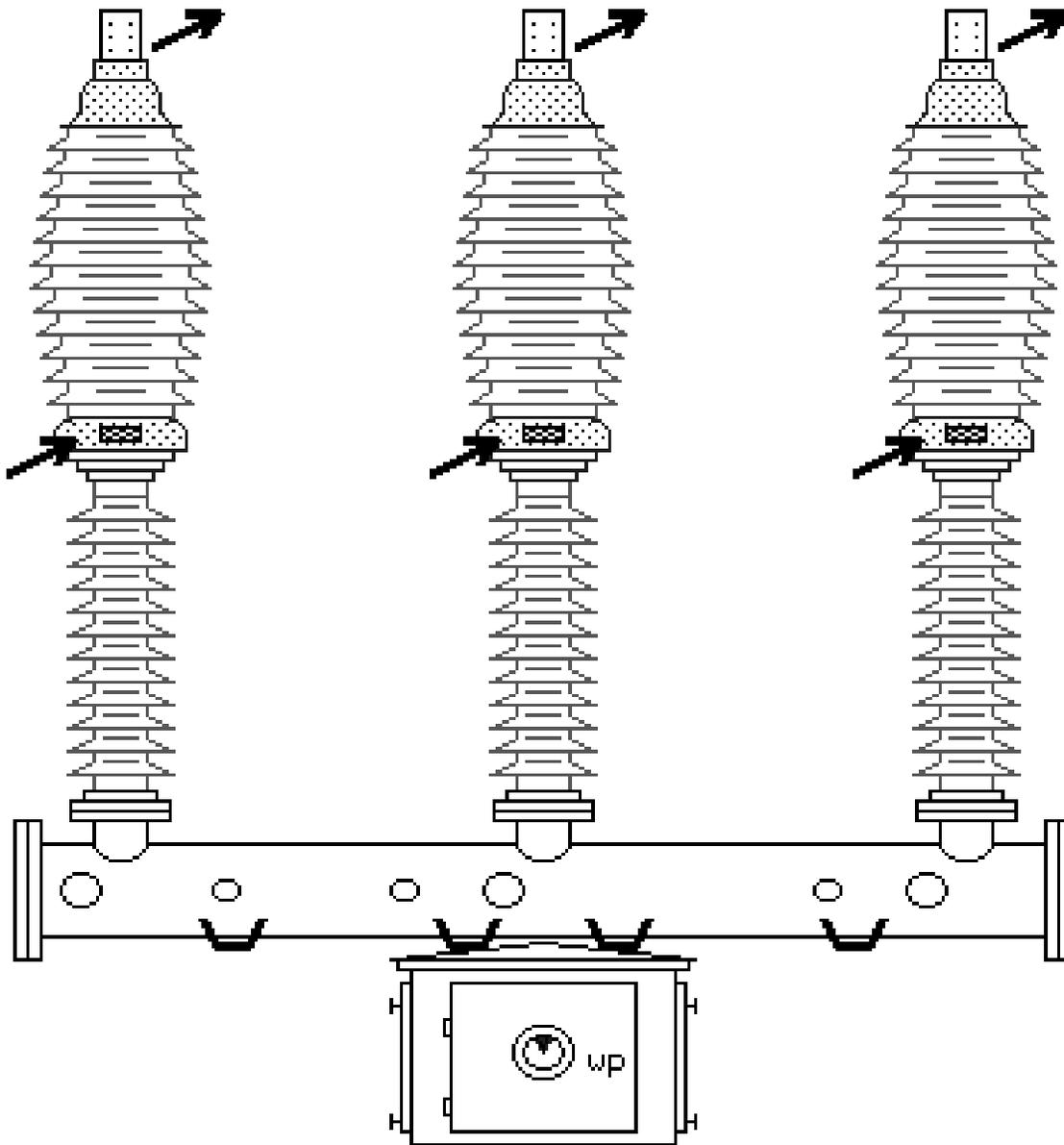
- 1 - styk stały,
- 3 - styk ruchomy,
- 5 - cewka,
- 6 - styk opalny.

Wyłączniki z komorami samogaszeniowymi:

- utrata kontaktu styku ruchomego ze stałym,
- łuk pali się we wnęce dyszy izolacyjnej,
- wzrost ciśnienia SF₆,
- wyjście styku ruchomego z dyszy,
- gwałtowny wypływ rozgrzanego i zjonizowanego gazu,
- zgaszenie wydłużonego i zdejonizowanego łuku.



- 1 - styk stały,
- 2 - dysza izolacyjna,
- 3 - styk ruchomy.



Wyłącznik z SF₆ typ: FL-1A

$U_{ni} = 110 \text{ kV}$,

$I_n = 2000 \text{ A}$,

$S_w = 4000 \text{ MVA (110 kV)}$,

$i_{szcz} = 53 \text{ kA (załączalny)}$,

$I_{c1} = 21 \text{ kA (} n = 1 \text{ s)}$,

napęd sprężynowy zbrojony silnikiem,

czas wyłączenia: 60 ms,

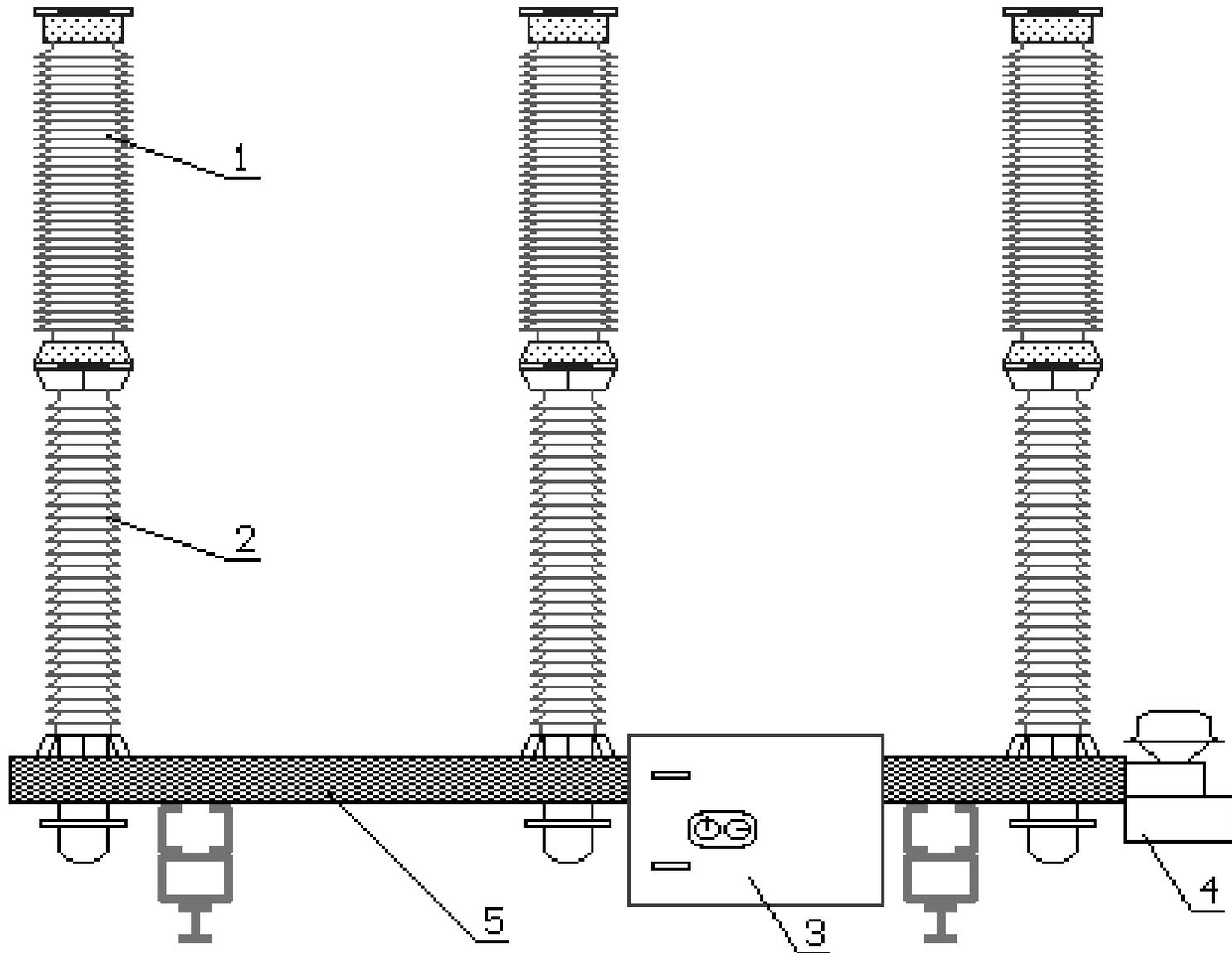
czas załączania: 180 ms,

czas zbrojenia: 9 s,

ciśnienie SF₆: 0,34 Mpa,

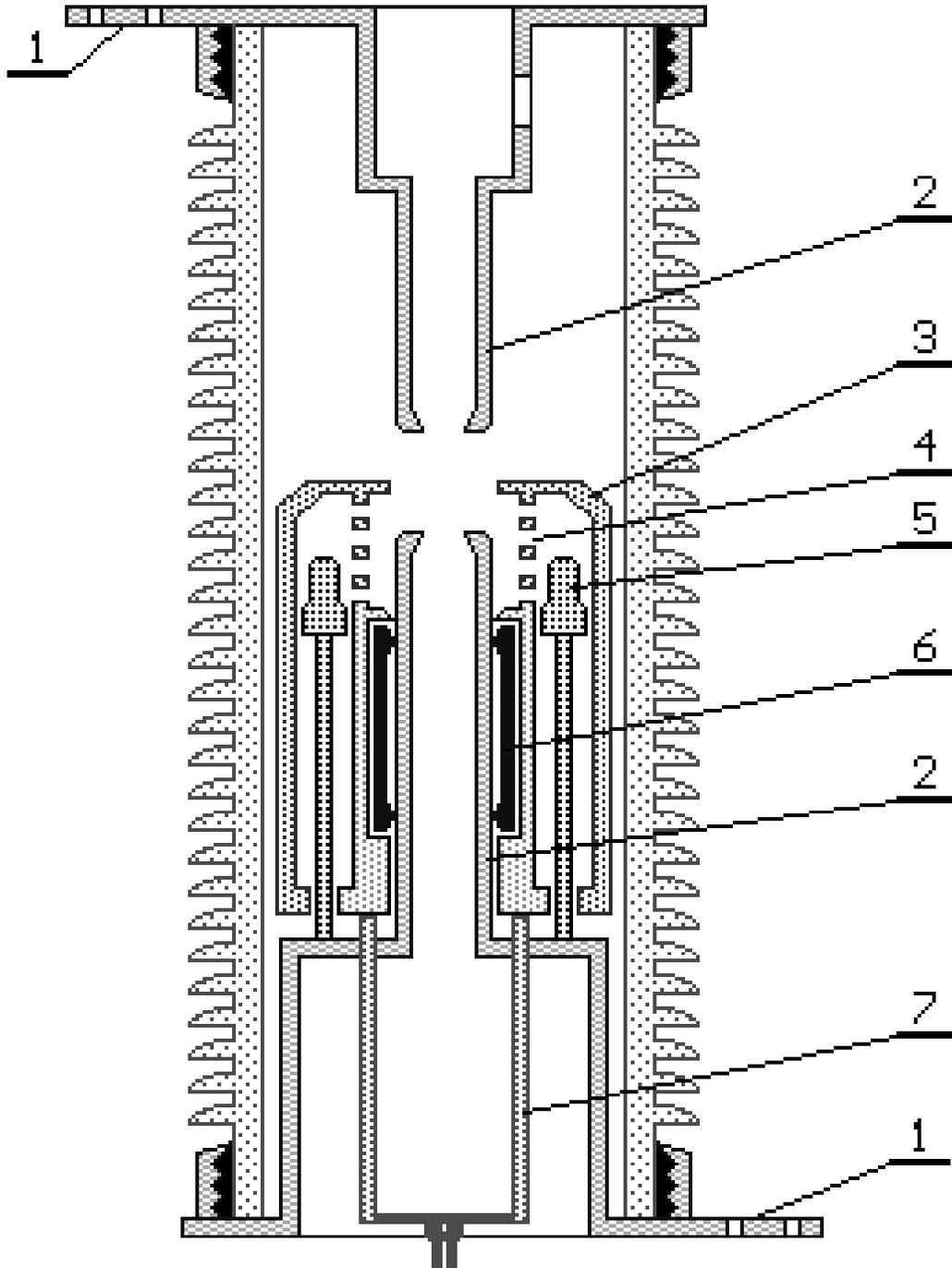
masa: 1400 kg.

Wyłącznik z SF₆ typ: FL-1A 110 kV.



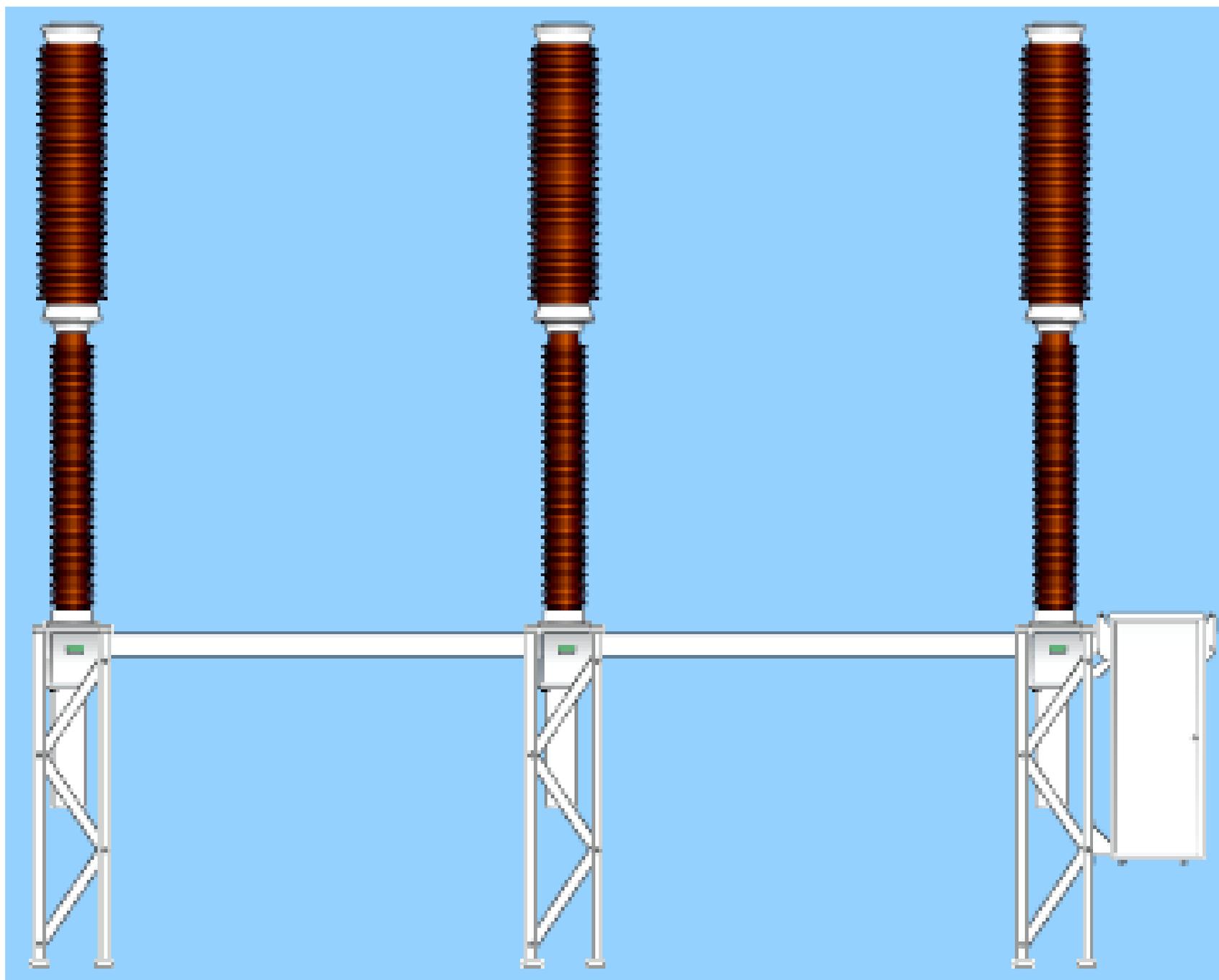
Wyłącznik z SF₆ typ: 3AQ1, 110 kV;

- 1 - komora z zestykiem,
- 2 - izolator wsporczy,
- 3 - szafka sterownicza,
- 4 - napęd hydrauliczny,
- 5 - podstawa



Komora wyłącznika 3AQ1:

- 1 – zaciski prądowe,
- 2 – styk stały rurowy,
- 3 – ruchomy cylinder,
- 4 – komora podmuchowa,
- 5 – tłok nieruchomy,
- 6 – styk ruchomy,
- 7 – cięgno napędowe izolacyjne.



HPL 72.5 – 300

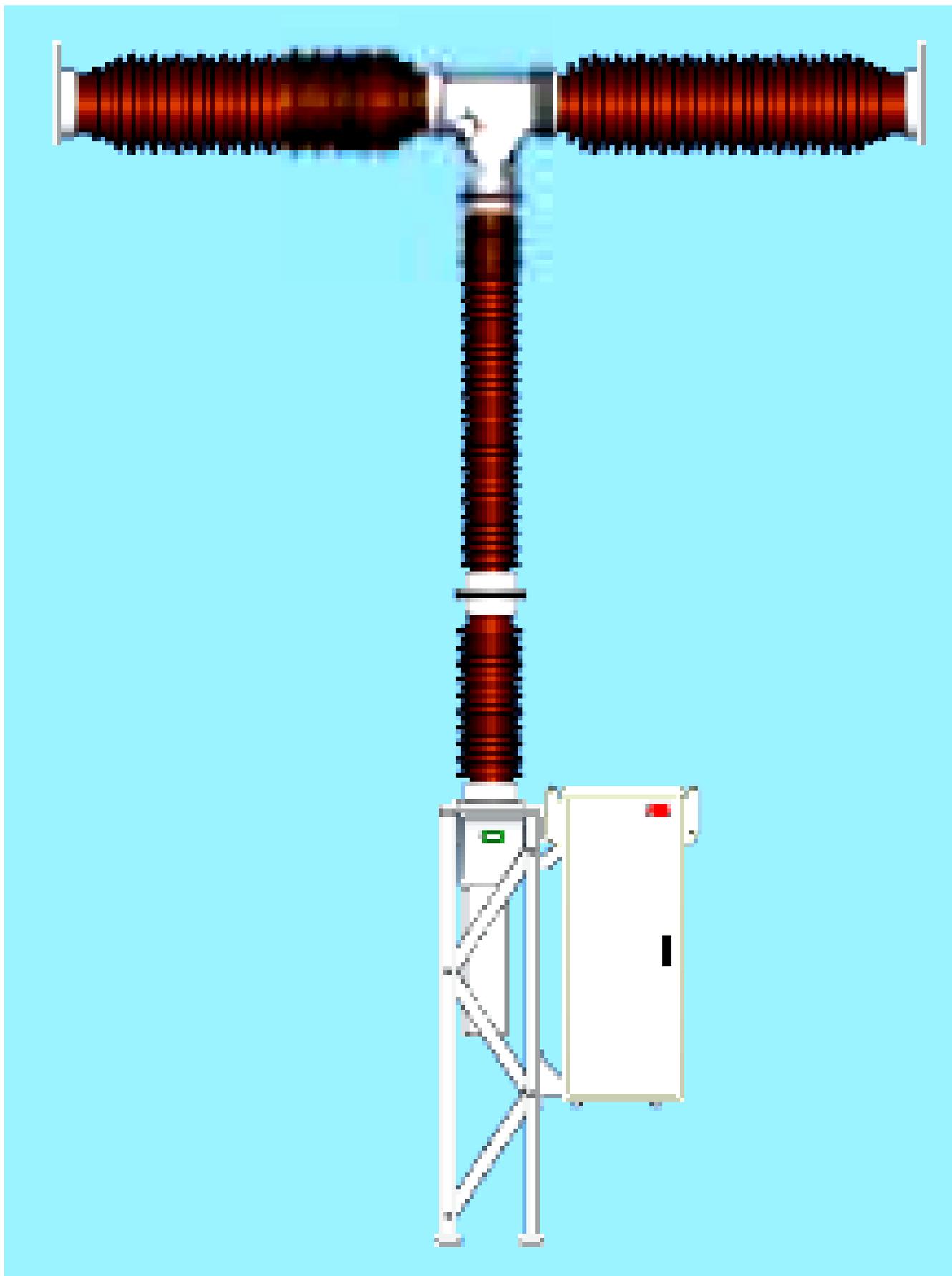
IEC, ANSI

72.5 – 300 kV

up to 4000 A

up to 80 kA

Wyłącznik z SF₆.



HPL 362 – 550

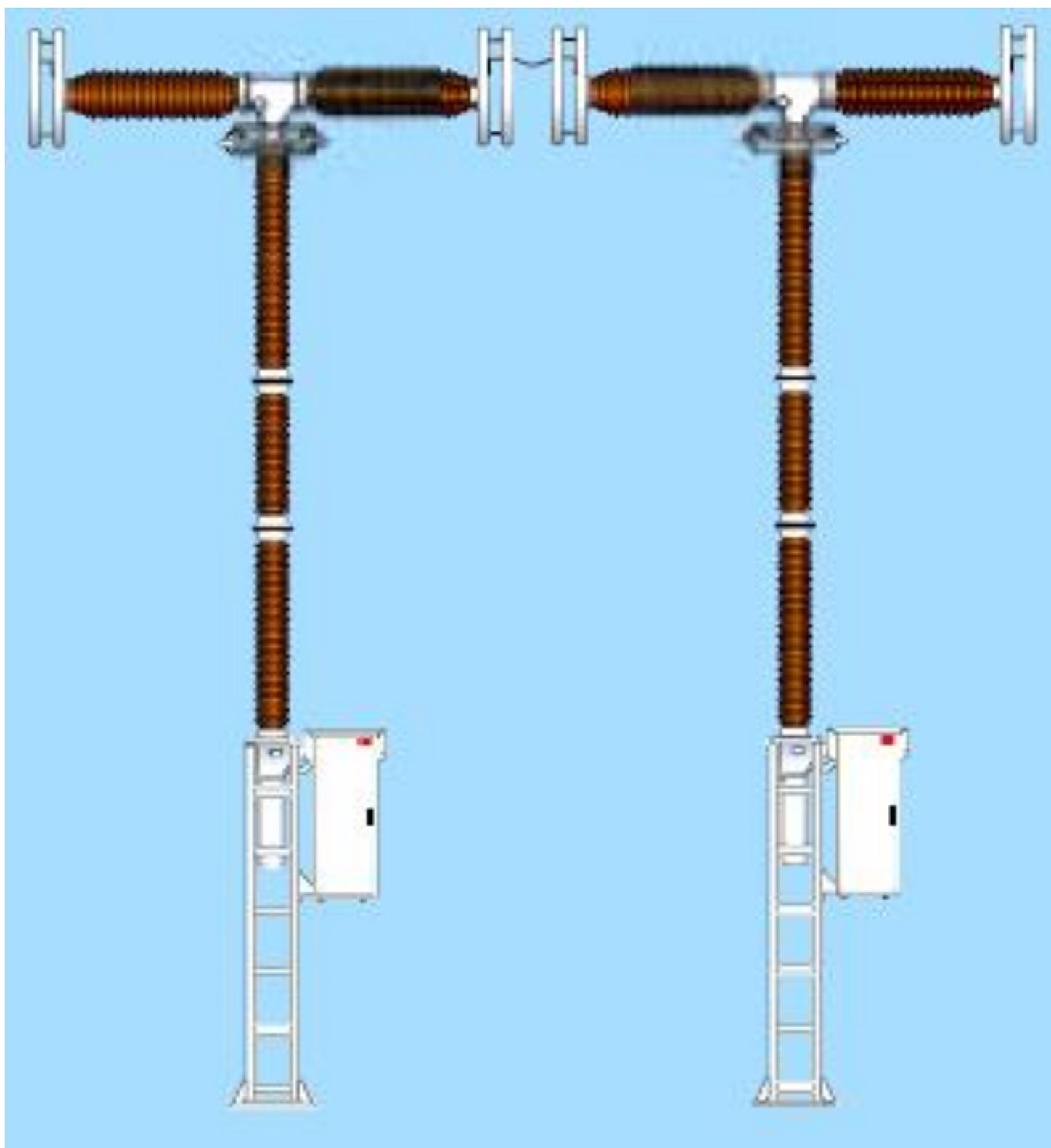
IEC, ANSI

362 – 550 kV

up to 4000 A

up to 80 kA

Wyłącznik SF₆.



HPL 800

IEC, ANSI

800 kV

up to 4000 A

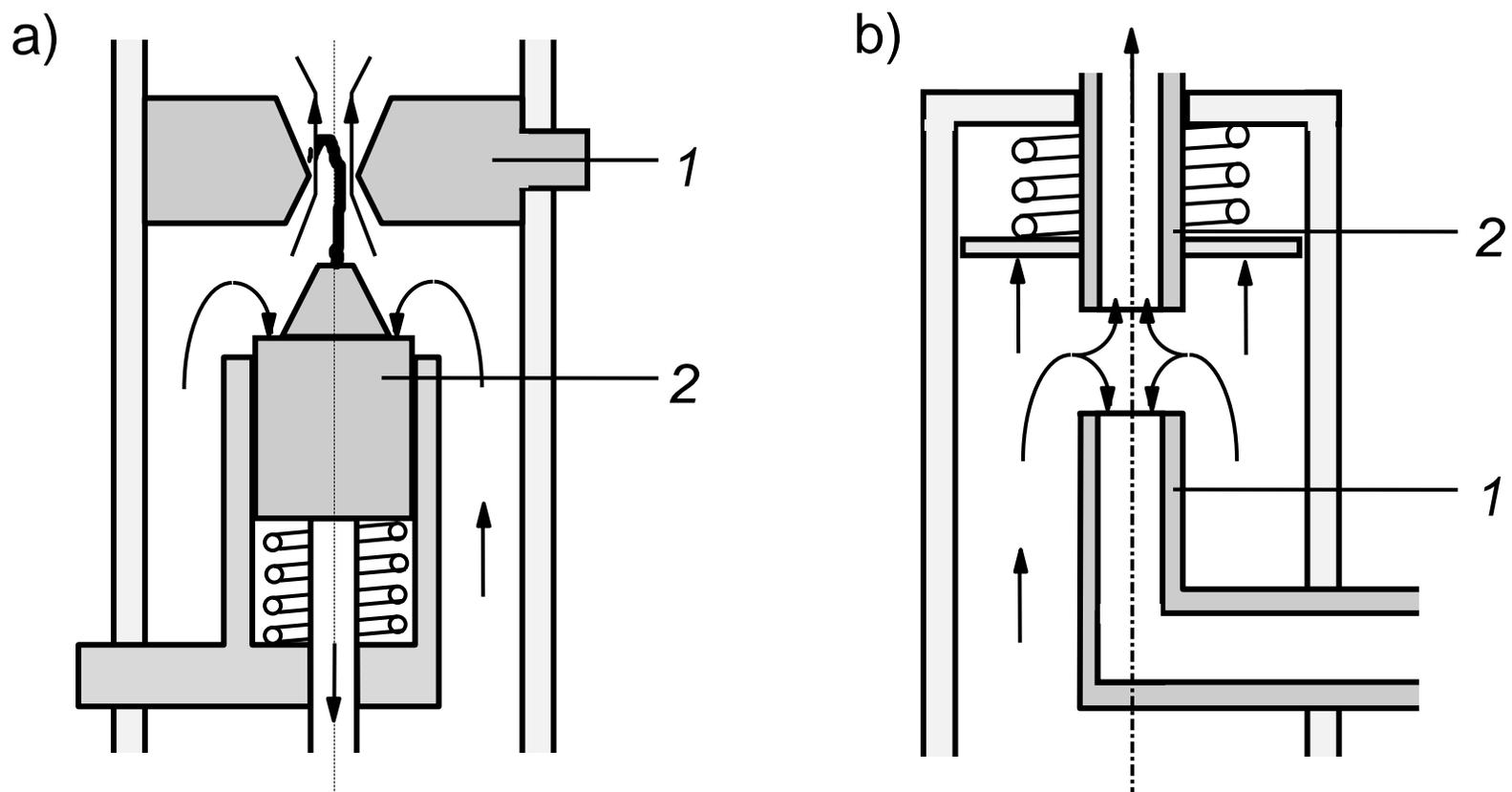
up to 80 kA

Wyłącznik SF₆.

Wyłączniki pneumatyczne (powietrzne)

- buduje się głównie na napięcia wysokie i najwyższe,
- duże wartości prądów znamionowych i wyłączalnych,
- wyłączniki generatorowe SN: I_N do 50 kA, I_{WN} do 250 kA,
- styki główne czołowe, w postaci dysz,
- umieszczone w powietrznych komorach gaszeniowych,
- strumień sprężonego powietrza gasi łuk,
- komory gaszeniowe dzieli się na:
 - podłużnostrumieniowe,
 - poprzecznostrumieniowe,
 - promieniowo-strumieniowe,
- najszersze zastosowanie mają komory podłużnostrumieniowe,
- rzadziej stosuje się komory promieniowo strumieniowe,
- komory poprzecznostrumieniowe są stosowane w wyłącznikach generatorowych.

- liczba komór gaszeniowych na biegun zależy od U_N i I_{WN} ,
- do ośmiu połączonych szeregowo przy NN,
- kondensatory sterujące podziałem napięcia między komory,
- zapas powietrza w zbiorniku do wykonania cyklu:
załączenie - wyłączenie - przerwa 0,3 s - załączenie - wyłączenie.



Szkice komór gaszeniowych wyłączników pneumatycznych:

a) podłużnostrumieniowa,

1 - styk nieruchomy,

b) promieniowo-strumieniowa;

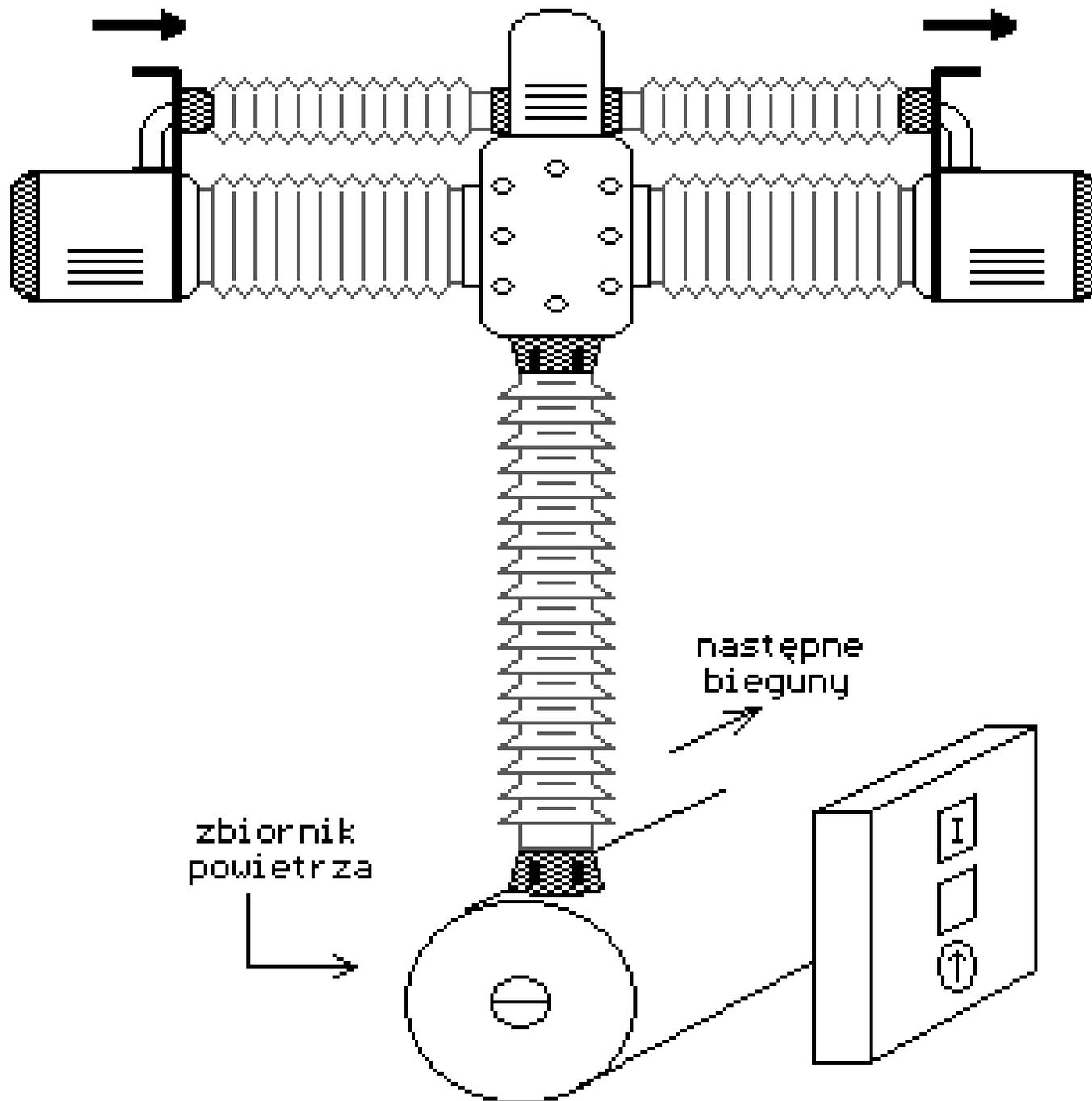
2 - styk ruchomy.

Postęp w konstrukcji wyłączników pneumatycznych:

- zbiornik sprężonego powietrza przy komorze gaszeniowej,
- zwiększeniu ciśnienia powietrza do kilkudziesięciu megapaskali,
- sterowanie zaworami pneumatycznymi za pomocą prętów sztywnych lub układów hydraulicznych.

Wyłączniki pneumatyczne synchronizowane:

- najlepsze wyłączniki na NN,
- sterowanie momentami rozchodzenia się styków,
- rozpoczęcie otwierania bieguna na kilka milisekund przed przejściem prądu zwarciovego przez zero,
- duża prędkość rozchodzenia się styków - ponad $20 \text{ m}\cdot\text{s}^{-1}$,
- zgaszenie łuku przy pierwszym przejściu prądu przez zero.



Szkic wyłącznika pneumatycznego dwukomorowego
DLF-123-nc2, 110 kV.

Dane techniczne wyłącznika DLF-123-nc2:

$$U_{ni} = 123 \text{ kV},$$

$$I_n = 2000 \text{ A},$$

$$S_w = 6000 \text{ MVA (110 kV)},$$

$$i_{szcz} = 125 \text{ kA (załączalny)},$$

$$I_{c3} = 43 \text{ kA (} n = 3 \text{ s)},$$

czas wyłączenia: 54 ms,

czas załączania: 76 ms,

czas zbrojenia: 9 s,

ciśnienie powietrza: 0,22...0,26 Mpa,

masa: 2850 kg,



Wyłączniki pneumatyczne w rozdzielnicy 110 kV.



Wyłączniki pneumatyczne w rozdzielnicy 400 kV.



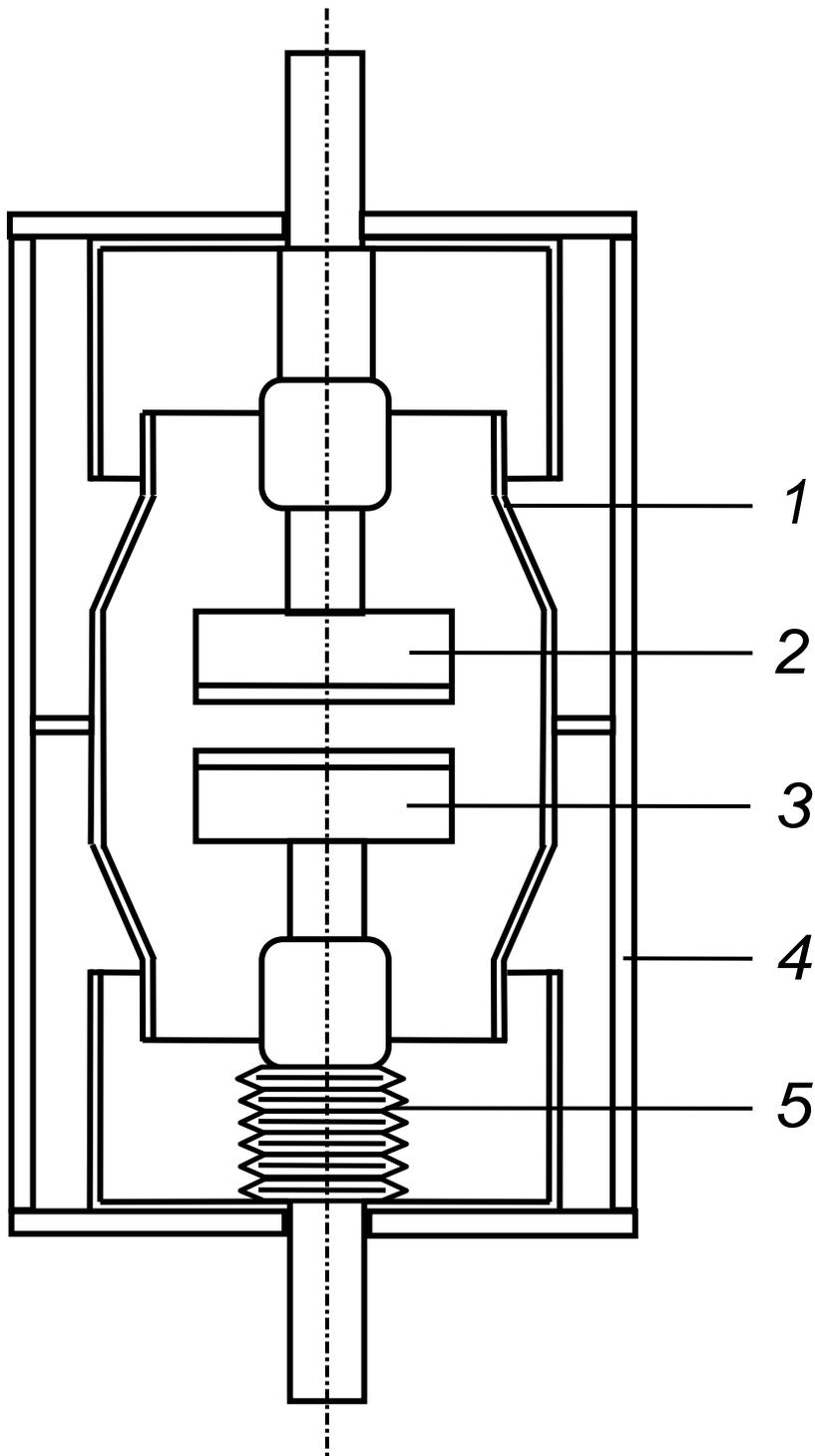
Wyłączniki pneumatyczne w rozdzielnicy 750 kV.

Wyłączniki próżniowe SN

- zastosowanie szybko rośnie,
- relatywnie drogie,
- $U_N = 6...30$ kV, $I_N = 630...3150$ A, $I_{WN} = 8...40$ kA,
- duża trwałość mechaniczna,
- przegląd konserwacyjny (głównie napędu) po 10-ciu latach lub po 10-ciu tysiącach zadziałań,
- trwałość łączeniowa przy I_{WN} 100 i więcej wyłączeń,
- ucinanie prądu przed przejściem przez zero - przepięcia łączeniowe o niebezpiecznych amplitudach.

Styki:

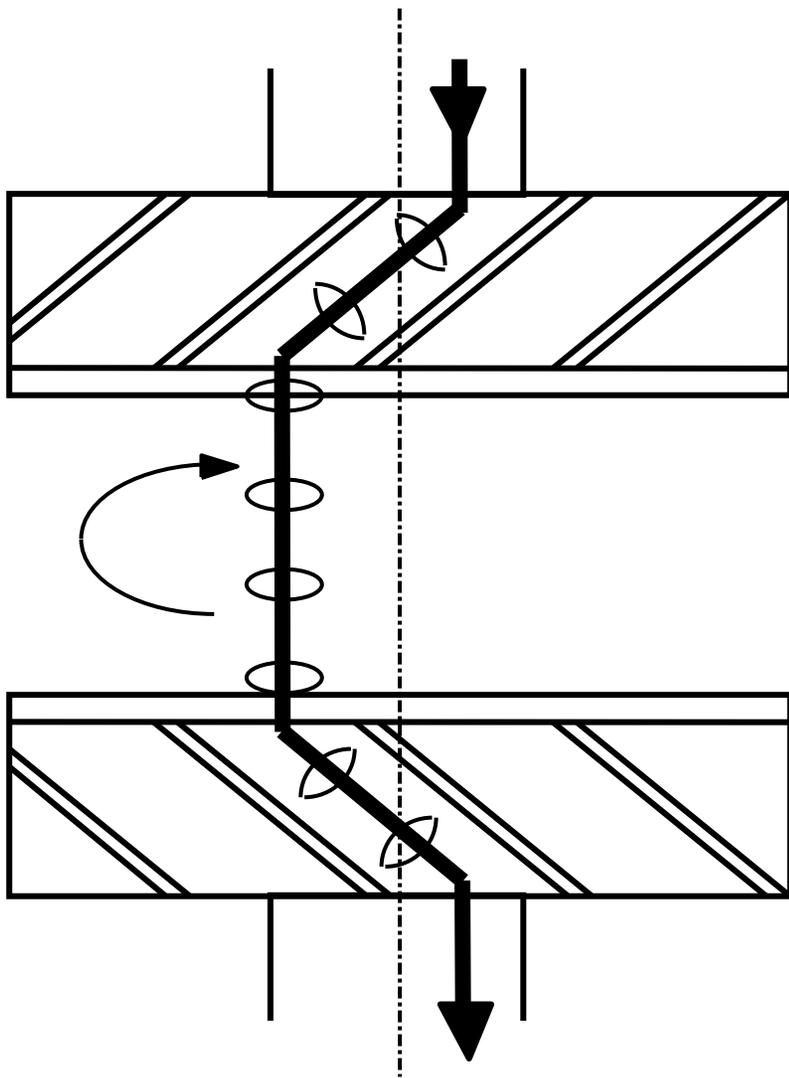
- w komorze o ciśnieniu $10^{-5}...10^{-3}$ Pa,
- długość przerwy iskrowej wynosi 6...20 mm,
- uszczelnienie komory - mieszek ze stali sprężystej,
- mieszek wytrzymuje 60...200 tysięcy cykli łączeniowych.



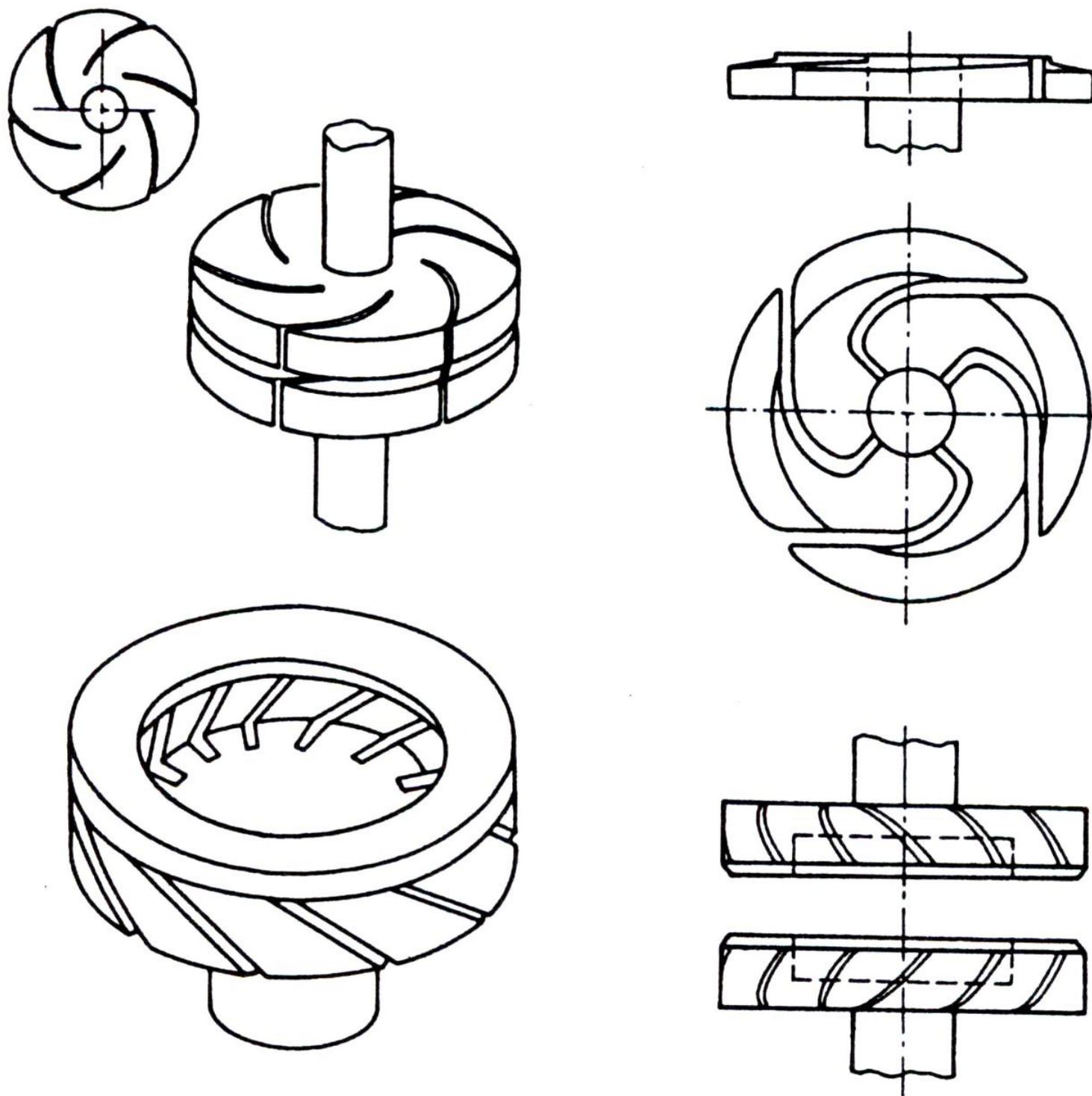
Szkic komory gaszeniowej
wyłącznika próżniowego;

- 1 - ekran kondensacyjny,
- 2 - styk stały,
- 3 - styk ruchomy,
- 4 - obudowa izolacyjna,
- 5 - mieszek sprężysty.

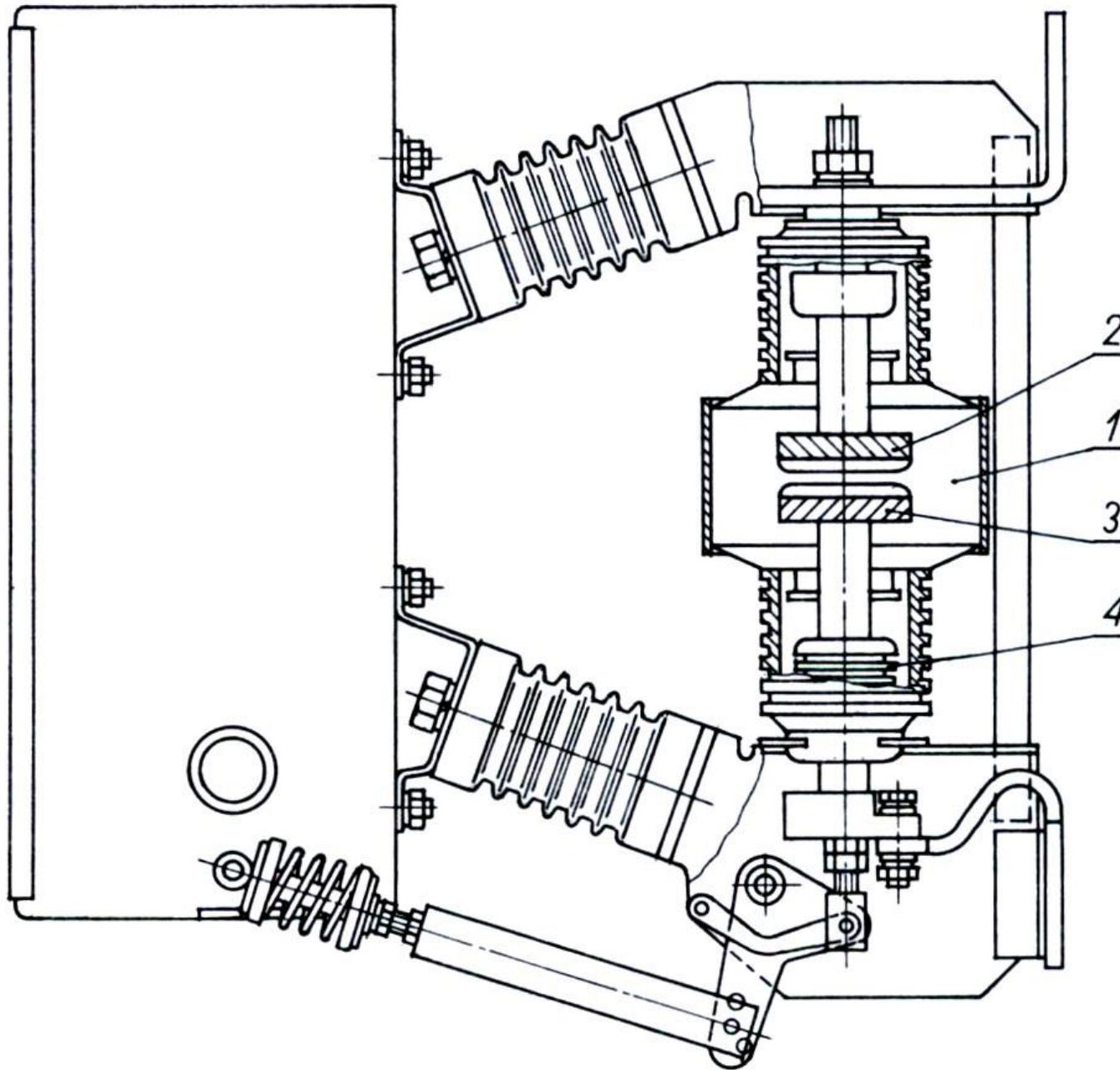
- styki są specjalnie ukształtowane,
- powstaje pole magnetyczne poprzeczne do łuku,
- łuk wykonuje szybki ruch po powierzchniach styków,
- unika się miejscowego przegrzania powierzchni styków.



Szkic zestyku wyłącznika próżniowego ze schematem powstawania siły wprawiającej łuk w ruch wirowy.



Szkice styków różnych wyłączników próżniowych.



Przekrój bieguna wyłącznika próżniowego;

1 - komora gaszeniowa,

2 - styk stały,

3 - styk ruchomy,

4 - mieszek sprężysty.



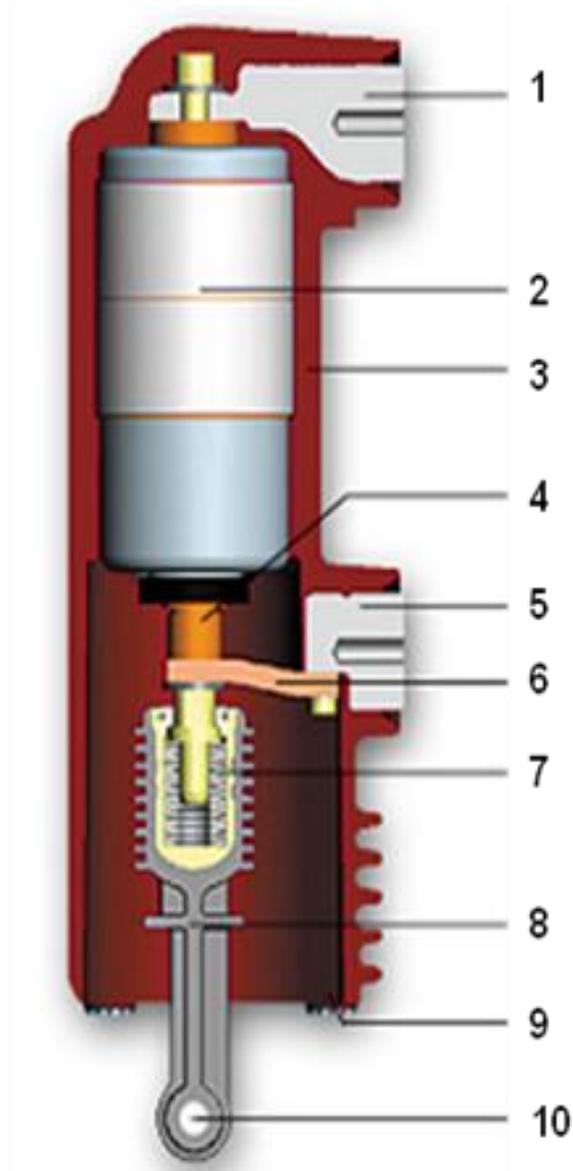
Nowoczesne wyłączniki próżniowe kolumnowe średniego napięcia.



Nowoczesny wyłącznik próżniowy kolumnowy średniego napięcia VD4, widok od strony napędu.

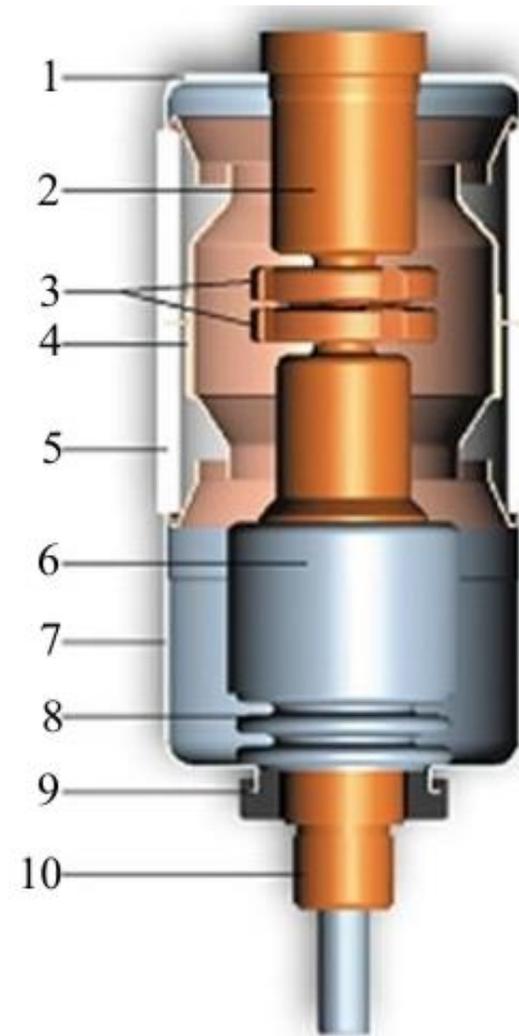


Nowoczesny wyłącznik próżniowy kolumnowy średniego napięcia VD4, widok od strony komór próżniowych.



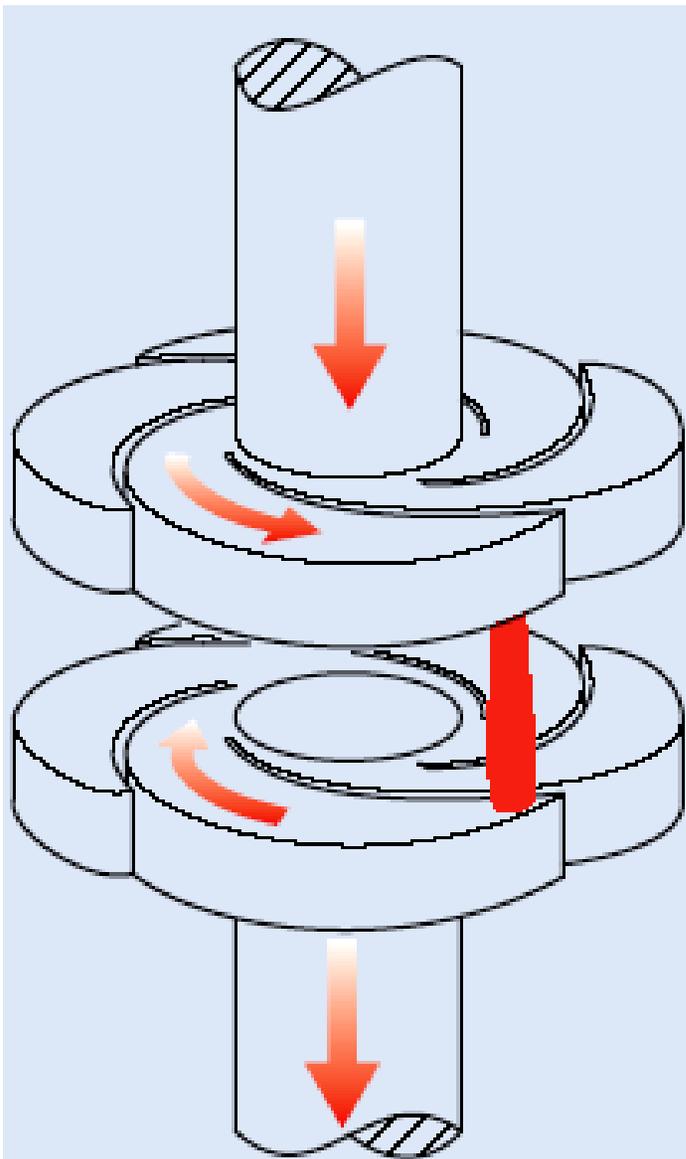
Biegun wyłącznika:

- 1 - przyłącze górne bieguna,
- 2 - komora próżniowa,
- 3 - osłona izolacyjna,
- 4 - cięgno styku ruchomego,
- 5 - przyłącze dolne bieguna,
- 6 - złącze elastyczne,
- 7 - sprężyny docisku styków głównych,
- 8 - cięgno izolacyjne,
- 9 - punkty posadowcze bieguna,
- 10 - punkt połączenia z napędem

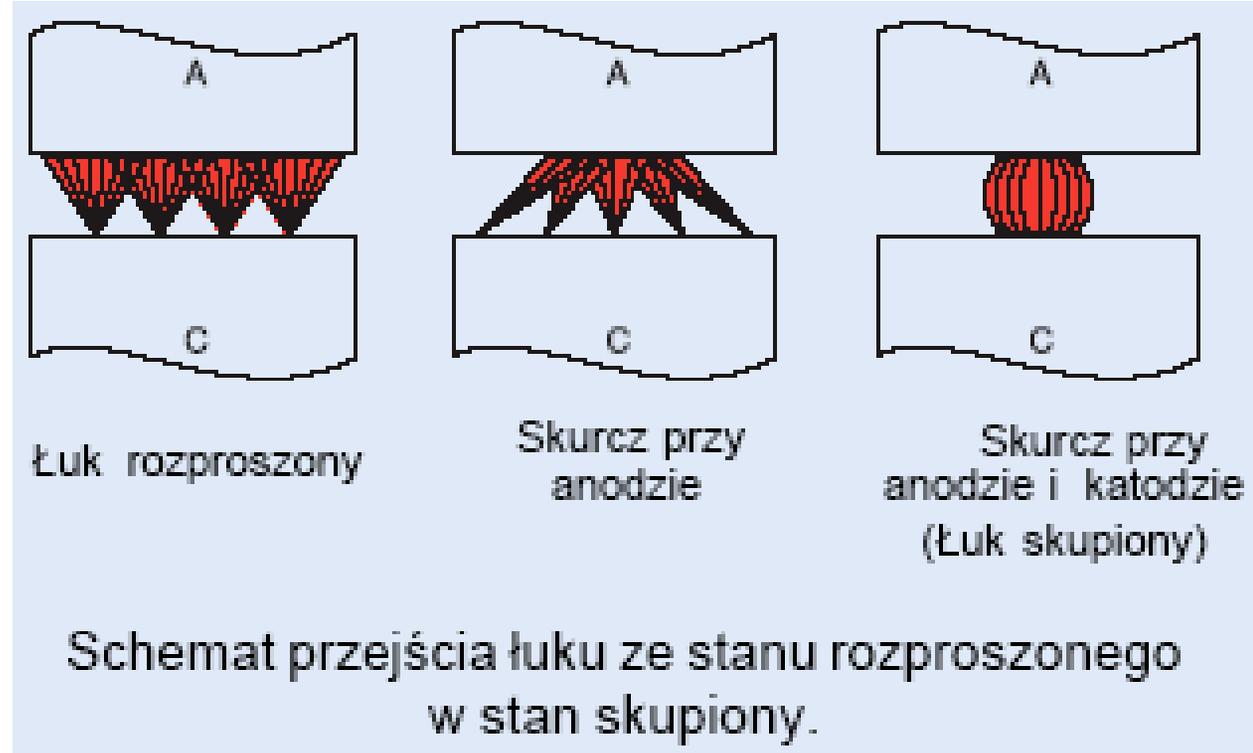


Komora próżniowa:

- 1 - pokrywa górna,
- 2 - przyłącze stałe komory,
- 3 - styki główne,
- 4 - ekran kondensacyjny,
- 5 - izolator ceramiczny,
- 6 - osłona mieszka,
- 7 - pokrywa dolna,
- 8 - mieszek,
- 9 - zabezpieczenie przyłącza,
- 10 - przyłącze ruchome komory.

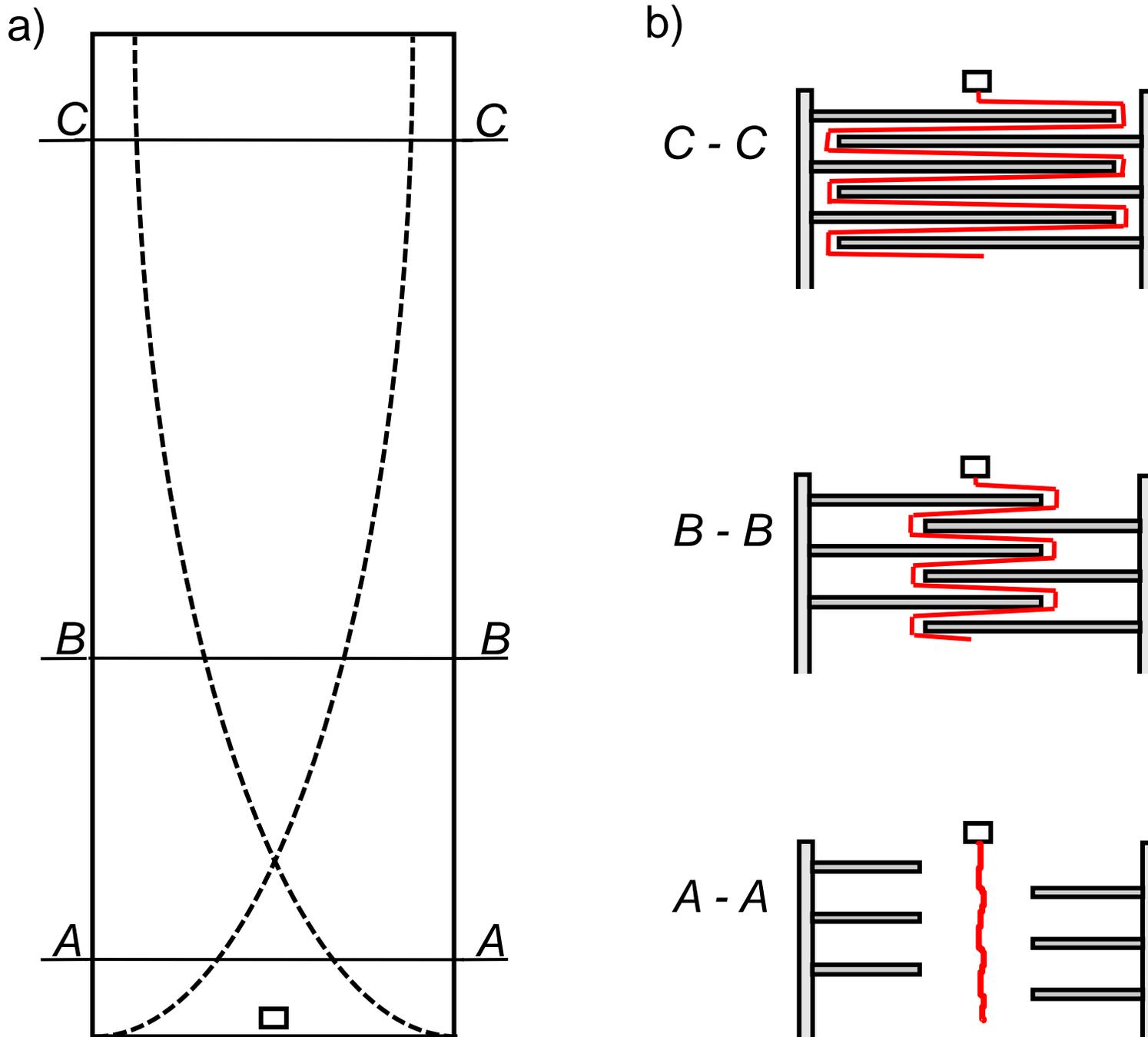


Łuk elektryczny w komorze próżniowej z promieniowym (poprzecznym) polem magnetycznym



Wyłączniki magnetowydmuchowe

- budowane na średnie napięcia,
- prądy znamionowe 800...4000 A, prądy wyłączalne 16...60 kA,
- brak specjalnego środowiska gaszącego łuk,
- duża dopuszczalna częstość łączeń,
- duża trwałość mechaniczna i łączeniowa,
- brak przepięć przy wyłączaniu prądów indukcyjnych i pojemnościowych,
- krótki czas palenia się łuku (10...20 ms),
- prosta budowa, łatwa konserwacja i obsługa,
- szczególnie przydatne do sterowania:
 - piecami łukowymi,
 - napędami w walcowniach,
 - bateriami kondensatorów dużej mocy,
 - silnikami indukcyjnymi o dużej częstości łączeń.



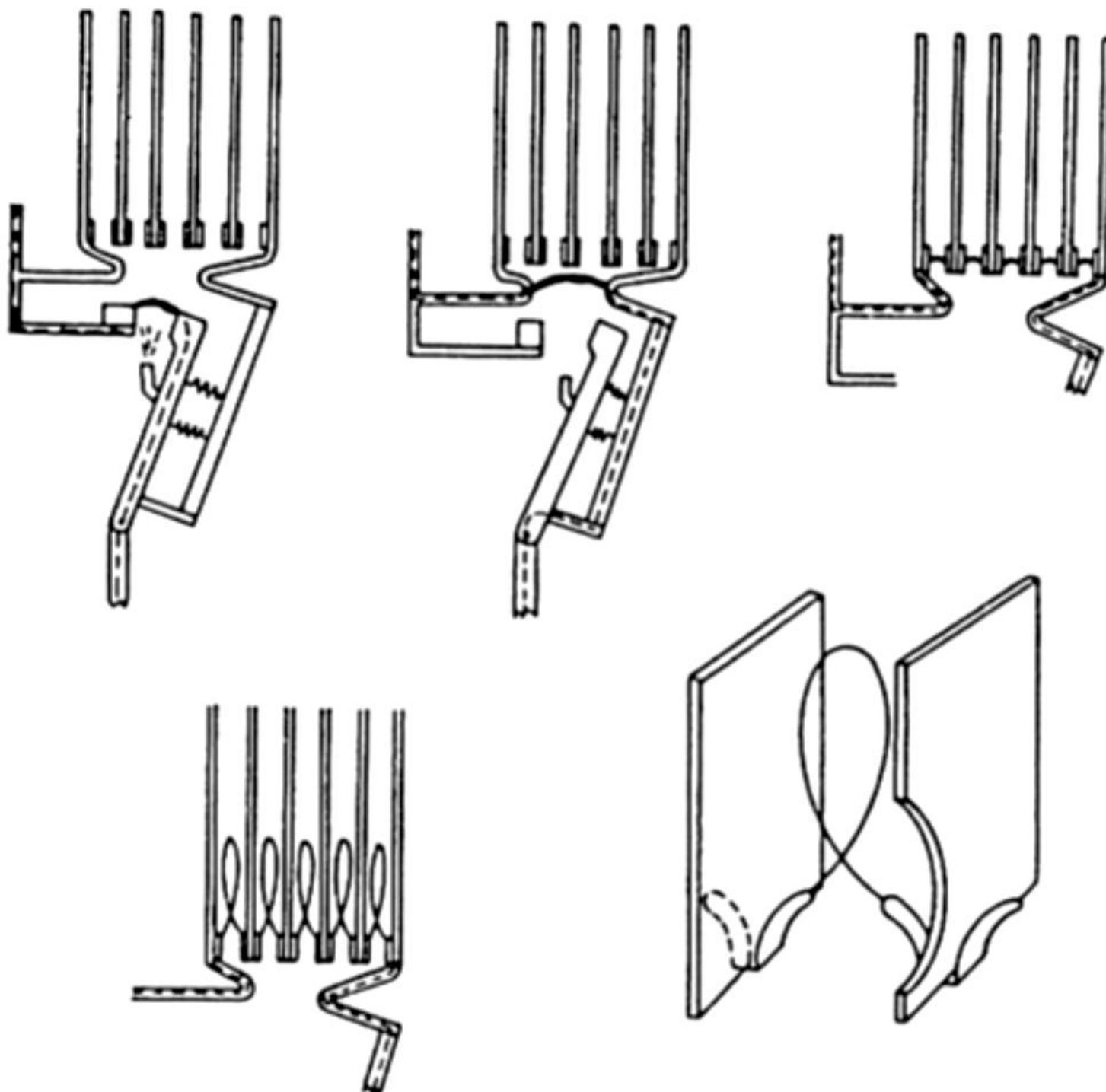
Zasada budowy i działania komory magnetowdmuchowej o łuku ciągłym falistym: a) szkic komory, b) przekroje na różnych wysokościach zestawu przemiennie złożonych płytek komory, między którymi jest wciśnięty wydłużający się łuk elektryczny.

Komora gaszeniowa o łuku ciągłym falistym

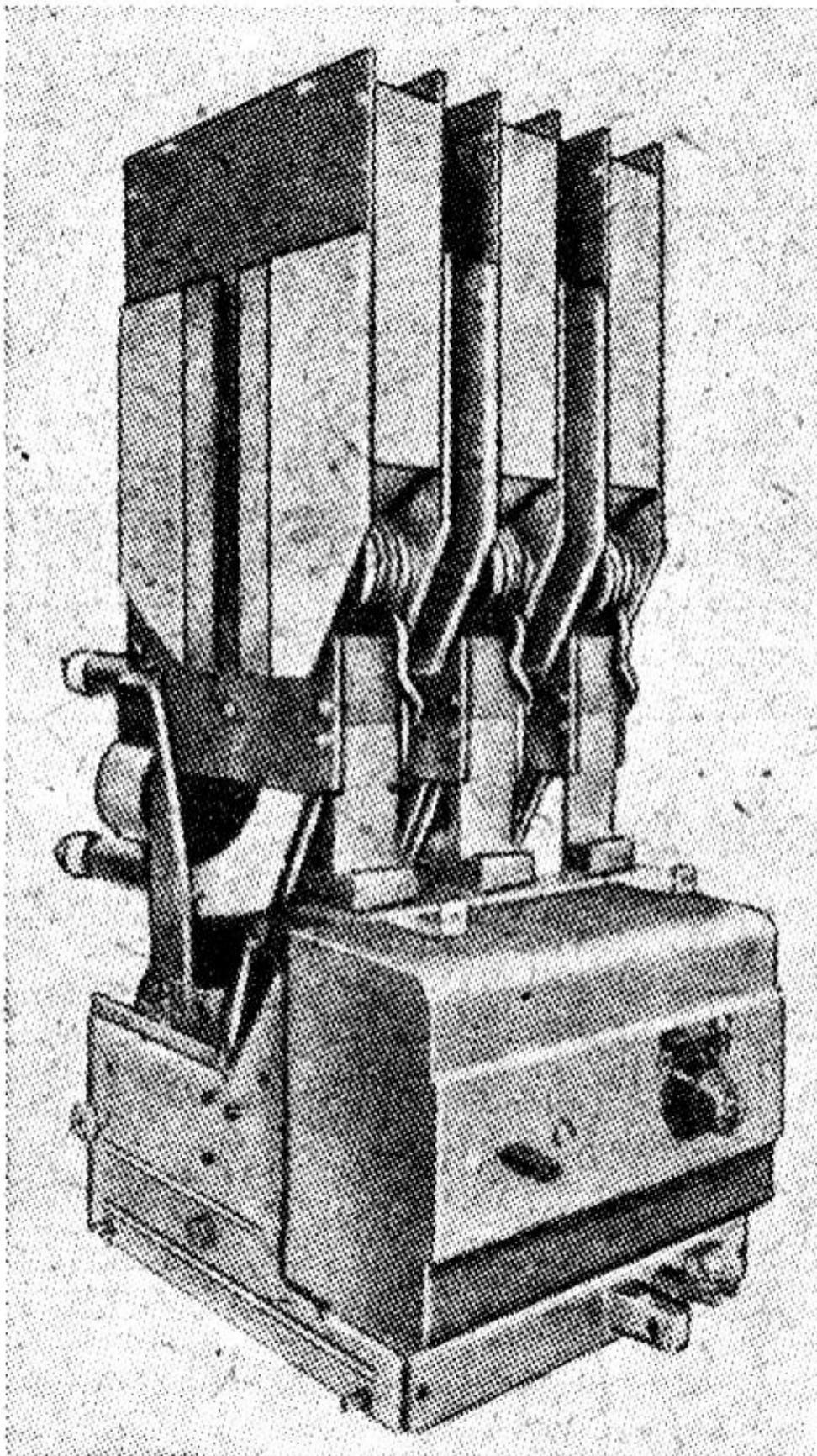
- łuk pali się w polu magnetycznym wytworzonym przez prąd w elektromagnesie,
- siła działająca na łuk powoduje bardzo szybkie jego wydłużenie i wciskanie w szczeliny komory z materiału izolacyjnego,
- zwiększa się spadek napięcia na łuku, a tym samym jego rezystancja,
- płytki gaszeniowe ceramiczne o wysokości 400...500 mm,
- dodatkowa prosta komora wydmuchowa samosprężna,
- umieszczona między zestykami a właściwą komorą gaszeniową,
- gaszenie łuku o małej wartości prądu.

Komora gaszeniowa o łuku solenoidowym

- ruch łuku ku górze pod wpływem własnego pola magnetycznego,
- podział łuku na łuki cząstkowe między elektrodami pomocniczymi,
- powiększające się pętle łuku między płytkami ceramicznymi.



Komora gaszeniowa solenoidowa w różnych stadiach gaszenia łuku.

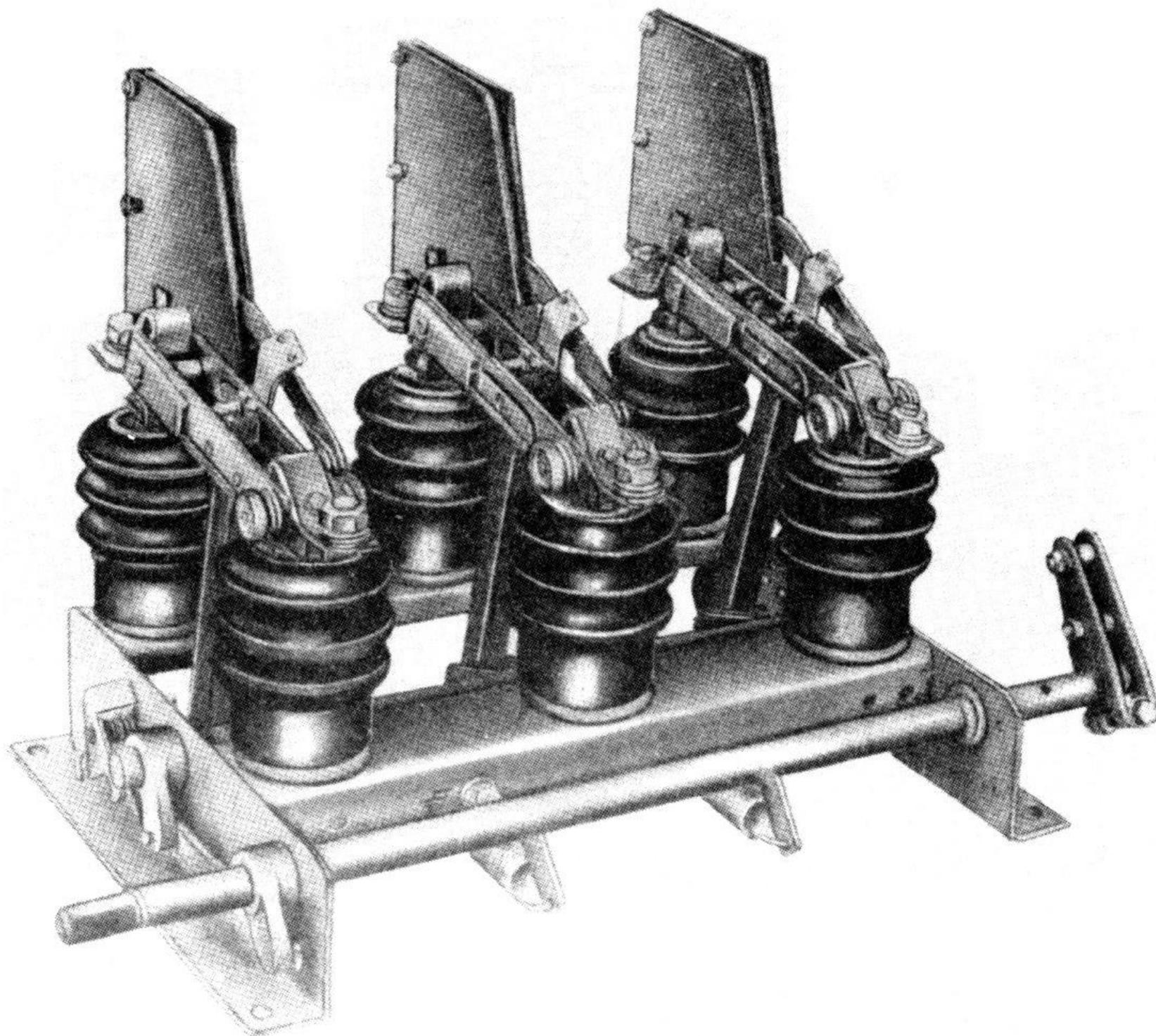


Wyłącznik
magnetowydmuchowy
z komorami gaszeniowymi
o łuku ciągłym.

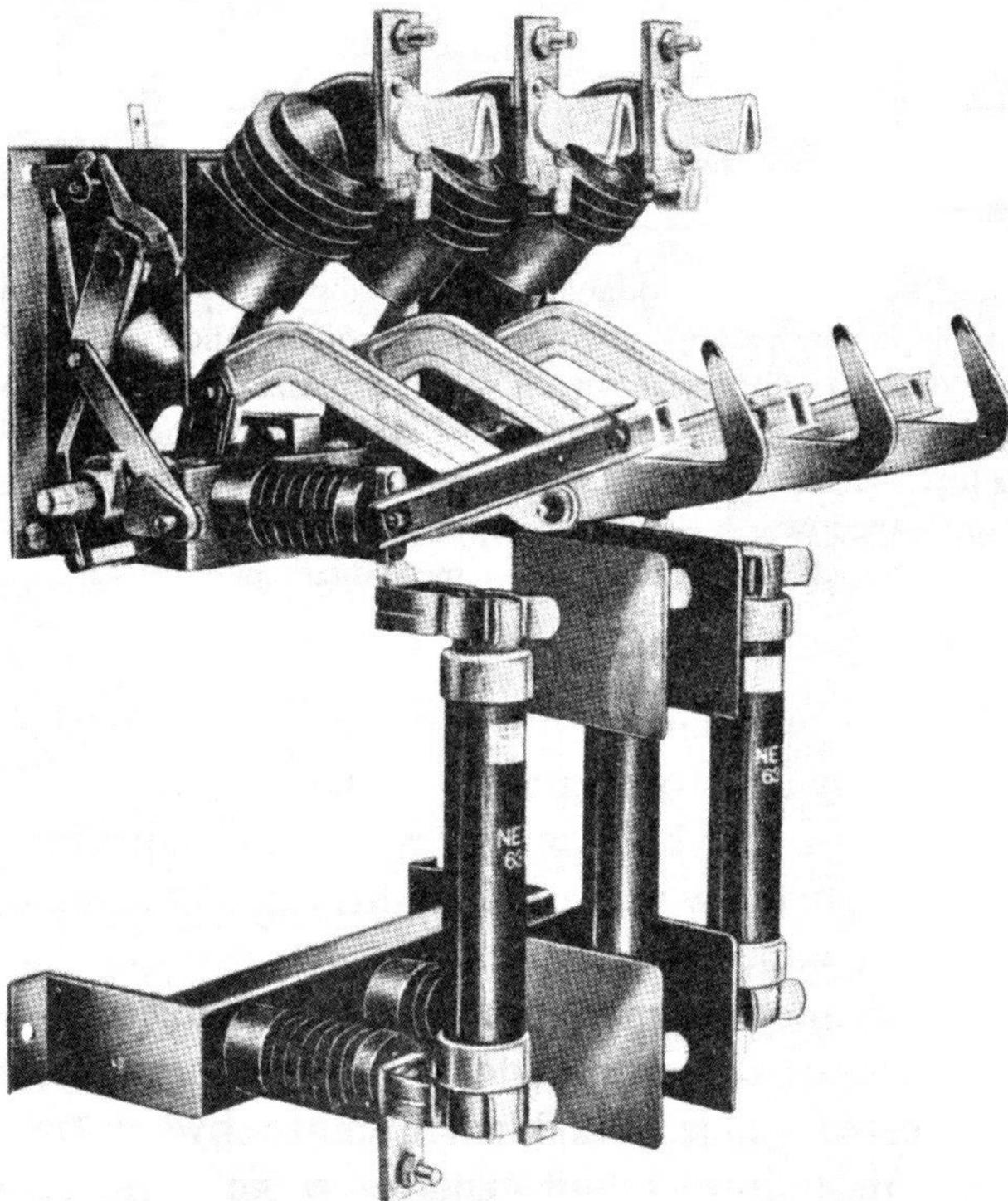
Rozłączniki SN

- przeznaczone do załączania i wyłączania prądów roboczych i przeciążeniowych,
- rozłączniki SN stosuje się do łączenia:
 - transformatorów niewielkich mocy,
 - linii napowietrznych i kablowych,
 - silników,
 - baterii kondensatorów,
- rozłączniki instaluje się zamiast wyłączników w układach o małych wymaganiach w zakresie niezawodności zasilania,
- spełniają także funkcję odłączników - w stanie otwartym zapewniają widoczną i bezpieczną przerwę izolacyjną w obwodzie,
- rozłączniki mają niewielkie zdolności wyłączalne,
- prosta budowa komór gaszeniowych,
- do przerywania prądów zwarciovych stosuje się bezpieczniki.

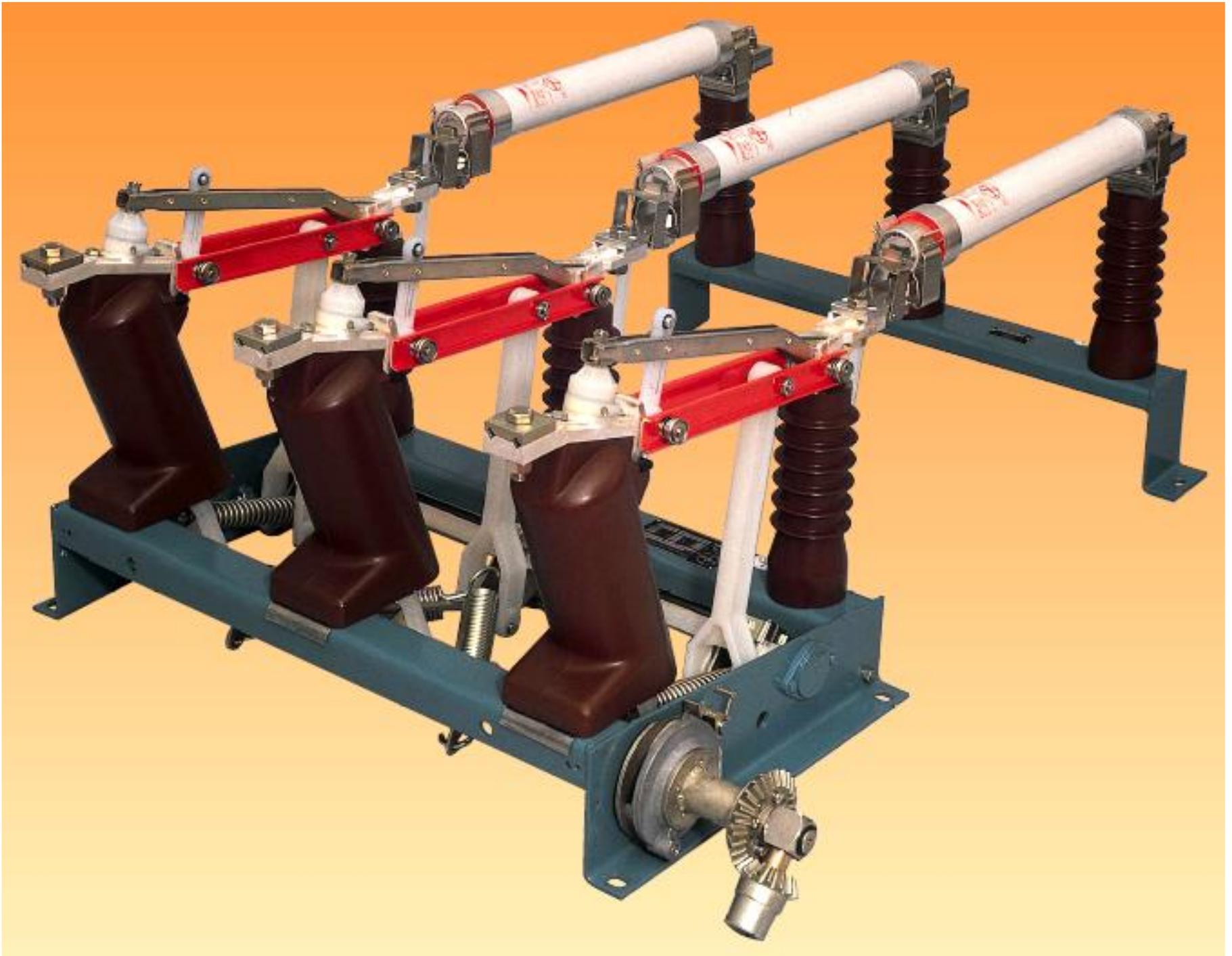
- najczęściej stosowane typy komór gaszeniowych:
 - gazowydmuchowe,
 - powietrzne samosprężne,
- dwa równoległe zestyki na biegun:
 - roboczy,
 - pomocniczy (opalny) umieszczony w komorze gaszeniowej,
- napędy sprężynowe zapewniają dużą prędkość styków ruchomych,
- do grupy rozłączników zalicza się również **styczniki SN**:
 - duża trwałość mechaniczna i łączeniowa,
 - do sterowania odbiornikami SN (do 1200 łączeń na godzinę),
 - nie zapewniają w stanie otwarcia widocznej przerwy izolacyjnej,
- styczniki powietrzne:
 - komory gaszeniowe z elektromagnetycznym wydmuchem łuku,
- styczniki próżniowe:
 - komory jak w wyłącznikach próżniowych,
 - napęd elektromagnesowy.



Rozłącznik gazowydmuchowy SN.



Rozłącznik powietrzny samosprężny bezpiecznikowy SN.



Rozłącznik samosprężny bezpiecznikowy wewnętrzny OR-4;

$U_n = 12$ i 24 kV $I_n = 630$ A



Rozłącznik stycznikowy wewnętrzny izolowany SF₆ Gsec;

$U_n = 24 \text{ kV}$ $I_n = 800 \text{ A}$