

# **Pomiary rezystancji na prądzie stałym**

**Cel:** Zapoznać się z podstawowymi metodami pomiaru rezystancji

**Plan:**

- 1. Wstęp. Metody pomiaru rezystancji**
- 2. Bezpośredni pomiar rezystancji omomierzem**
- 3. Analogowe omomierze**
- 4. Cyfrowe omomierze**
- 5. Pośredni pomiar rezystancji**
- 6. Problemy pomiaru małych rezystancji**
- 7. Problemy pomiaru dużych rezystancji**

## Wstęp

**Jednostką rezystancji elektrycznej jest Om**

Oznaczenie  **$\Omega$  lub Ohm**

Dla **dużych rezystancji** (ponad kilka set omów) wykorzystuje się **kiloom równy tysiąc (1000) omów** :

$$1\text{k}\Omega = 1000\ \Omega$$

Na przykład: **zamiast 3125  $\Omega$  lepiej 3,125 k  $\Omega$**

## Wstęp

Dla jeszcze **większych rezystancji** (powyżej kilka set kiloomów) wykorzystuje się **megaom równy tysiąc (1000) kiloomów ( milion  $10^6$  omów)**:

$$1\ \text{M}\Omega = 1000\ \text{k}\Omega = 10^3\ \text{k}\Omega = 10^6\ \Omega$$

Dla jeszcze **większych rezystancji** wykorzystuje się:

**gigaom równy tysiąc (1000) megaomów, milion ( $10^9$ ) omów**:

$$1\ \text{G}\Omega = 1000\ \text{M}\Omega = 10^6\ \text{k}\Omega = 10^9\ \Omega$$

**teraom równy tysiąc (1000) gigaomów, trylion ( $10^{12}$ ) omów** :

$$1\ \text{T}\Omega = 1000\ \text{G}\Omega = 10^6\ \text{M}\Omega = 10^9\ \Omega = 10^{12}\ \Omega$$

## Wstęp

Dla **małych rezystancji** (poniżej kilka setnych ( a nawet dziesiątych) oma) wykorzystuje się **miliom równy jedna tysięczną (0,001) oma** :

$$1 \text{ m}\Omega = 0,001 \Omega = 10^{-3} \Omega$$

Odwrotnie:

$$(1 \Omega = 1000 \text{ m } \Omega = 10^3 \text{ m } \Omega)$$

Na przykład: **zamiast 0,0625  $\Omega$  lepiej 62,5 m  $\Omega$**

## Wstęp

Dla jeszcze **mniejszych rezystancji** (poniżej kilka setnych ( a nawet dziesiątych) **milioma**) wykorzystuje się **mikroom równy jedna tysięczna (0,001=10<sup>-3</sup>) milioma i jedna milionowa (0,000001=10<sup>-6</sup>) oma**:

$$1 \mu \Omega = 0,001 \text{ m } \Omega = 10^{-3} \text{ m } \Omega = 0,000001 \Omega = 10^{-6} \Omega$$

Odwrotnie:

$$(1 \Omega = 1000000 \mu \Omega = 10^6 \mu \Omega)$$

Na przykład: **zamiast 0,0642 m  $\Omega$  lepiej 64,2  $\mu \Omega$**

**Nawet zamiast 0,145 m  $\Omega$  lepiej 145  $\mu \Omega$ .**

## 1. Wstęp

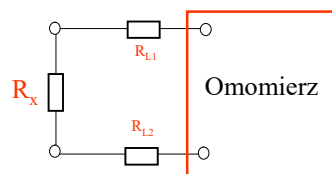
Rozróżnia się **dwie metody pomiaru rezystancji**:  
**bezpośrednia** – omomierzem lub mostkiem oraz  
**pośrednia** – przez pomiar spadku napięcia i prądu płynącego przez badany obiekt.

Rozróżnia się też **3 podstawowe zakresy pomiaru rezystancji**:

- 1) pomiar **małych i bardzo małych wartości rezystancji** (do około kilku dziesięć omów – do  $R_x \approx (10-100)\Omega$ );
- 2) pomiar **dużych i bardzo dużych wartości rezystancji**: od około kilku set megaomów i wyżej -  $R_x \approx (100 \dots 1000) M\Omega$ ;
- 3) pomiar **średnich wartości rezystancji**: od około kilku dziesięć omów do kilku set megaomów ( $10-100)\Omega \approx R_x \approx (100 \dots 1000) M\Omega$ .

## 1. Wstęp

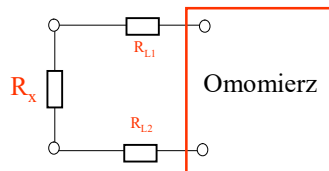
Przy pomiarach **małych rezystancji** na wynik pomiaru wpływają rezystancje przewodów (rys. 1,a). Im mniejsza rezystancja pomiarowa tym większy wpływ rezystancji przewodów.



Przy pomiarach **dużych rezystancji** (powyżej ok.  $10 M\Omega \dots 100 M\Omega$ ) na wynik pomiaru wpływają rezystancje wejściowe przetwornika, izolacja, prądy upływów i t.p. (rys. 1,b).

## 1. Wstęp

Przy pomiarach **małych rezystancji** na wynik pomiaru rezystancji  $R_x$  wpływają rezystancji przewodów  $R_{L1}$ ,  $R_{L2}$ .



Wynik pomiaru rezystancji

$$R_{pom} = R_x + (R_{L1} + R_{L2}) \approx R_x + 2R_L$$

Błąd metodyczny

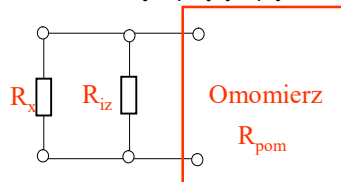
$$\Delta R_{pom} = R_{pom} - R_x = (R_{L1} + R_{L2}) \approx 2R_L$$

Błąd metodyczny względny

$$\delta_{Rl} = \frac{R_{L1} + R_{L2}}{R_x} = \frac{2R_L}{R_x}$$

## 1. Wstęp

Przy pomiarach **dużych rezystancji** na wynik pomiaru wpływają rezystancji wejściowe przetwornika, izolacja, prądy upływów i t.p.



Wynik pomiaru rezystancji

$$R_{pom} = R_x \parallel R_{iz} = \frac{R_x R_{iz}}{R_x + R_{iz}}$$

Błąd metodyczny

$$\Delta R_{pom} = R_{pom} - R_x = -\frac{R_x}{1 + \frac{R_{iz}}{R_x}}$$

Błąd metodyczny względny

$$\delta_{pom} = \frac{\Delta R_{pom}}{R_x} = -\frac{1}{1 + \frac{R_{iz}}{R_x}} \approx -\frac{R_x}{R_{iz}}$$

## 2. Bezpośrednie pomiary rezystancji omomierzem analogowym

Przy pomiarach **średnich wartości rezystancji** wpływem na wynik pomiaru **rezystancji przewodów oraz izolacji kabli można pominąć.**

## 3. Bezpośrednie pomiary rezystancji omomierzem analogowym

szeregowy

równoległy

ilorazowy

$$I_{ME} = \frac{U_0}{R_0 + R_{ME} + R_x}$$

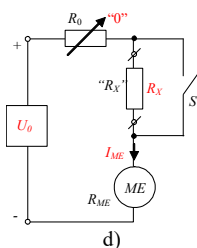
$$I_{ME} = \frac{U_0}{\frac{R_0 R_{ME}}{R_x} + R_0 + R_{ME}}$$

$$I_1 = \frac{U_0}{R_{ME,1} + R_x} \quad I_2 = \frac{U_0}{R_{ME,1} + R_0}$$

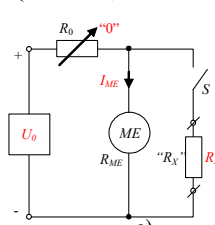
$$R_x = \begin{cases} 0; I_{ME} = \frac{U_0}{R_0 + R_{ME}} = I_{max} \\ \infty; I_{ME} = 0 \end{cases}$$

$$R_x = \begin{cases} 0; I_{ME} = 0; \\ \infty; I_{ME} = \frac{U}{R_0 + R_{ME}} = I_{max} \end{cases}$$

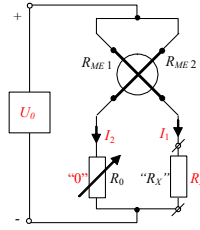
$$\alpha = f\left(\frac{I_1}{I_2}\right) = f\left(\frac{R_{ME,2} + R_0}{R_{ME,1} + R_x}\right) = f'(R_x)$$



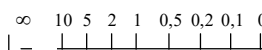
d)



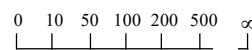
e)



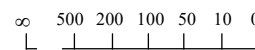
f)



kΩ



Ω



Ω

### 3. Bezpośrednie pomiary rezystancji omomierzem analogowym

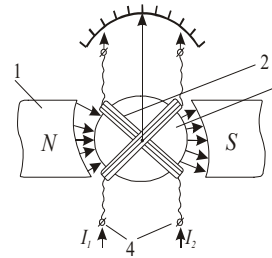


#### Przetwornik magnetoelektryczny ilorazowy

Przetwornik (ustrój) ilorazowy (logometr) zbudowany jest z 2-ch cewek usytuowanych pod pewnym kątem względem siebie. Momenty obrotowe obydwu cewek skierowane przeciw sobie.

Dlatego nie wykorzystują się elementy do wytwarzania momentu zwrotnego.

Kąt obrotu części ruchomej przetwornika ilorazowego jest funkcją stosunku prądów w cewkach



$$\alpha = f\left(\frac{I_1}{I_2}\right)$$

### 3. Przetwornik magnetoelektryczny ilorazowy



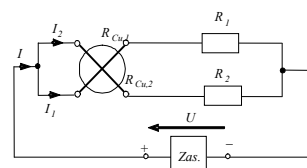
Ponieważ wartości prądów w cewkach

$$I_1 = \frac{U}{R_{Cu1} + R_1} \quad I_2 = \frac{U}{R_{Cu2} + R_2}$$

dlatego kąt odchylenia części ruchomej przetwornika ilorazowego

$$\alpha = f\left(\frac{R_{Cu2} + R_2}{R_{Cu1} + R_1}\right)$$

nie zależy od stabilności wartości napięcia zasilającego  $U$ .



### 3. Mierniki analogowe (multimetry)



### 3. Bezpośrednie pomiary rezystancji omomierzem cyfrowym

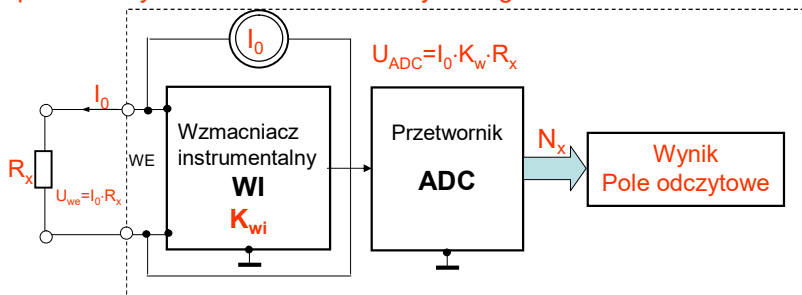
Omomierz cyfrowy działa na zasadzie:

- 1) Wstępnego przetwarzania rezystancji mierzonej  $R_x$  w napięcie  $U_x$  (poprzez przepływ przez  $R_x$  prądu o znanej dokładnie wartości  $I_0$ );
- 2) Przetwarzanie tego napięcia w wartość cyfrową  $N_x$  za pomocą przetwornika ADC
- 3) Przed przetwarzaniem ADC możliwe jest wzmocnienie napięcia  $U_x$  wzmacniaczem pomiarowym.



## 4. Bezpośrednie pomiary rezystancji omierzem cyfrowym

Uproszczony schemat omierza cyfrowego



Zakresy pomiarowe: 100  $\Omega$ ; 1 k $\Omega$ ; 10 k $\Omega$ ; 100 k $\Omega$ ; 1 M $\Omega$ ; 10 M $\Omega$ ; 100 M $\Omega$ ;  
(1000 M $\Omega$ );

Lub 200  $\Omega$ ; 2 k $\Omega$ ; 20 k $\Omega$ ; 200 k $\Omega$ ; 2 M $\Omega$ ; 20 M $\Omega$ ; 200 M $\Omega$ ; (2000 M $\Omega$ )

Są zapewniane poprzez dobór prądu  $I_0$  oraz wzmacnienia  $K_{wi}$ .

## Multimetr Metex MXD 4660A



## 4. Niepewność wskazania omomierza cyfrowego

W razie przyrządu cyfrowego wartość niepewności wskazania omomierza  $R_\Omega$  jednoznacznie wyznaczana jest przez **znane wartości graniczne** (podobnie jak w przypadku cyfrowych woltomierze i amperomierze):

*a % (ppm) od wskazania  $R_\Omega$ ;*

*oraz b% (ppm) od zakresu  $R_n$ .*

Przy założeniu jednostajnego rozkładu prawdopodobieństwa odchyłeń wskazań omomierza w przedziale wartości granicznych niepewność **standardowa** **wskazania** omomierza **cyfrowego** równa się:

$$u_B(R_\Omega) = \frac{a \cdot R_\Omega + b \cdot R_n}{\sqrt{3} \cdot 100\%}$$

Względna niepewność **standardowa** **wskazania woltomierza cyfrowego** równa się

$$u_{B,rel}(R_\Omega) = \frac{u_B(R_\Omega)}{R_\Omega} 100\% = \frac{a + b \cdot (R_n/R_\Omega)}{\sqrt{3}}$$

## 4. Niepewność wskazania omomierza cyfrowego

Jeśli druga składowa wartości granicznej odchylenia wskazania omomierza jest zadana przez:

liczbę **m cyfr** **najmniej znaczących** wskazania (CNZ):

$$CNZ = \frac{R_n}{N_{kw}}$$

*a pierwsza dalej podana jako a% (ppm) od wskazania  $R_\Omega$ .*

Wtedy przy założeniu jednostajnego rozkładu prawdopodobieństwa odchyłeń wskazań omomierza w przedziale wartości granicznych niepewność **standardowa** **wskazania** omomierza **cyfrowego** równa się:

$$u_B(R_\Omega) = \frac{\frac{a}{100\%} \cdot R_\Omega + m \cdot CNZ}{\sqrt{3}}$$

Względna niepewność **standardowa** **wskazania woltomierza cyfrowego** równa się

$$u_{B,rel}(R_\Omega) = \frac{u_B(R_\Omega)}{R_\Omega} 100\% = \frac{a + m \cdot (CNZ/R_\Omega) 100\%}{\sqrt{3}}$$

## 4. Niepewność wskazania omomierza cyfrowego

Przykład:

Rezystancja została zmierzona omomierzem z parametrami:  
 $R_n=200 \Omega$ ; dopuszczalne (graniczne) odchylenia wskazań omomierza są wyznaczone jako:

$a=0,1\%$  od wskazania (od odczytu  $R_\Omega$ ),  $b=0,1\%$  od zakresu  
Otrzymano wskazanie omomierza  $R_\Omega =125,6 \Omega$ .

Przyjmując jednostajny rozkład prawdopodobieństwa odchyżeń wskazań omomierza w przedziale wartości granicznych wyznaczyć **bezwzględną i względną niepewność standardową wskazania** omomierza.

## 4. Niepewność wskazania omomierza cyfrowego

Rozwiązanie:

1) Niepewność **standardowa** wskazania omomierza **cyfrowego** równa się

$$u_B(R_\Omega) = \frac{0,1\% \cdot 125,6 \Omega + 0,1\% \cdot 200 \Omega}{\sqrt{3} \cdot 100\%} = 0,188 \Omega$$

2) Względna niepewność **standardowa** wskazania omomierza **cyfrowego** równa się

$$u_{B,rel}(R_\Omega) = \frac{u_B(R_\Omega)}{|R_\Omega|} 100\% = \frac{0,188 \Omega}{125,6 \Omega} 100\% = 0,150\%$$

## 4. Niepewność wskazania omomierza cyfrowego

Przykład:

Rezystancja została zmierzona 4½ cyfrowym omomierzem z parametrami:  $R_n=20 \text{ k}\Omega$ ;

dopuszczalne (graniczne) odchylenia wskazań omomierza są wyznaczane jako:  $a=0,02\%$  od wskazania (od odczytu  $R_\Omega$ ) + 3 cyfry (najmniej znaczących).

Otrzymano wskazanie omomierza  $R_\Omega=15,427 \text{ k}\Omega$ .

Przyjmując jednostajny rozkład prawdopodobieństwa odchyłeń wskazań omomierza w przedziale wartości granicznych wyznaczyć **bezwzględną i względną niepewność standardową wskazania** omomierza .

## 4. Niepewność wskazania omomierza cyfrowego

Rozwiązanie:

1) Wartość cyfry najmniej znaczącej

Przy zakresie 20 kΩ oraz 4½ cyfrach odczytu maksymalne wskazanie omomierza 19,999 kΩ

Stąd wartość cyfry najmniej znaczącej CNZ=0,001 kΩ=1 Ω

2) Niepewność standardowa wskazania omomierza cyfrowego równa się

$$u_B(R_\Omega) = \frac{\frac{0,02\%}{100\%} \cdot 15,427 \text{ k}\Omega + 3 \cdot 0,001 \text{ k}\Omega}{\sqrt{3}} = 0,00351 \text{ k}\Omega$$

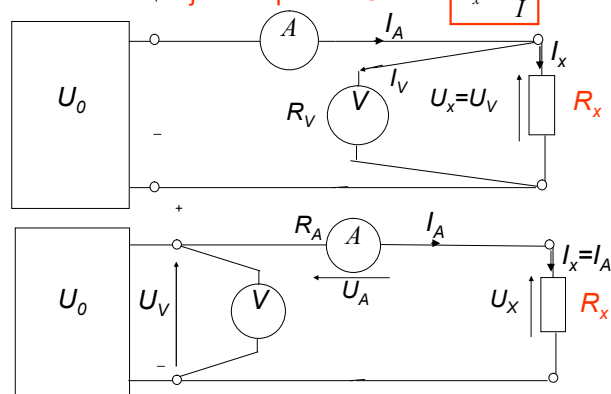
2) Względna niepewność standardowa wskazania omomierza cyfrowego równa się

$$u_{B,rel}(R_\Omega) = \frac{u_B(R_\Omega)}{R_\Omega} 100\% = \frac{0,00351 \text{ k}\Omega}{15,427 \text{ k}\Omega} 100\% = 0,0228 \%$$

## 5. Pośrednie pomiary rezystancji amperomierzem i woltomierzem

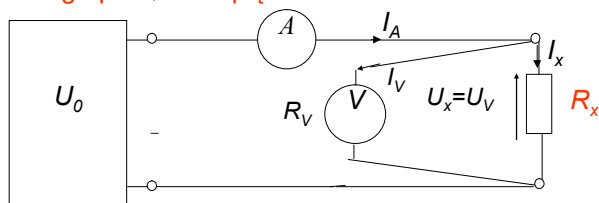
Metoda pośrednia zapewnia możliwość pomiaru rezystancji w warunkach pracy obiektu (prądzie i napięciu) zbliżonych do warunków jego pracy rzeczywistej.

Zasada pomiaru bazowana jest na prawie Ohma:  $R_x = \frac{U}{I}$



## 5. Pośrednie pomiary rezystancji amperomierzem i woltomierzem

Układ poprawnego pomiaru napięcia :

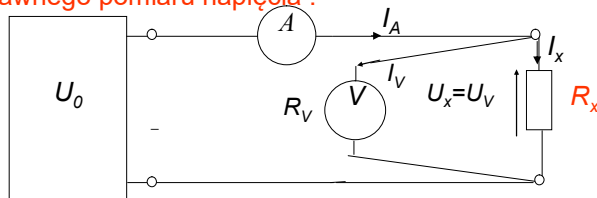


$$R_{pom.1} = \frac{U_V}{I_A} = \frac{U_V}{I_x + I_V} = \frac{R_x R_V}{R_x + R_V} = \frac{R_x}{1 + R_x/R_V}$$

Tylko przy dużych wartościach rezystancji woltomierza  $R_V$  względem rezystancji obiektu badanego ( $R_x$ :  $R_V \gg R_x$ ) wynik pomiaru zbliża się do wartości poprawnej  $R_x$ .

## 5. Pośrednie pomiary rezystancji amperomierzem i woltomierzem

Układ poprawnego pomiaru napięcia :



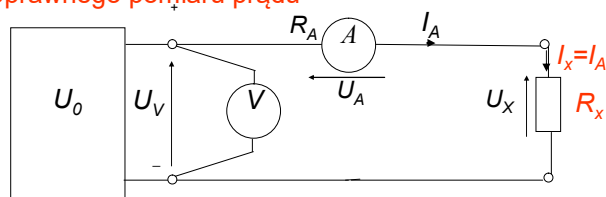
Na ogół przy takim pomiarze występuje systematyczny metodyczny błąd pomiaru, którego względna wartość równa się:

$$\delta_{met.V} = \frac{R_{pom.1} - R_x}{R_x} = -\frac{R_x}{R_x + R_V} = -\frac{\frac{R_x}{R_V}}{1 + \frac{R_x}{R_V}} = -\frac{1}{1 + \frac{R_V}{R_x}}$$

Otóż schemat z poprawnym pomiarem napięcia można zalecać w przypadku małych wartości rezystancji obiektu badanego, kiedy  $R_x \ll R_V$

## 5. Pośrednie pomiary rezystancji amperomierzem i woltomierzem

Układ poprawnego pomiaru prądu

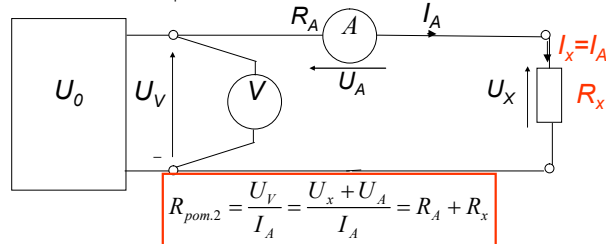


$$R_{pom.2} = \frac{U_V}{I_A} = \frac{U_x + U_A}{I_A} = R_A + R_x$$

Tylko przy małych wartościach rezystancji amperomierza  $R_A$  względem rezystancji obiektu badanego ( $R_x$ :  $R_A \ll R_x$ ) wynik pomiaru zbliża się do wartości poprawnej  $R_x$ .

## 5. Pośrednie pomiary rezystancji amperomierzem i woltmierzem

Układ poprawnego pomiaru prądu



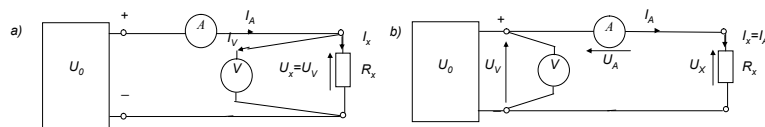
Na ogół przy takim pomiarze występuje systematyczny metodyczny błąd pomiaru, którego względna wartość równa się:

$$\delta_{met.A} = \frac{R_{pom.2} - R_x}{R_x} = \frac{R_A}{R_x}$$

Otóż schemat z poprawnym pomiarem prądu można zalecać w przypadku dużych wartości rezystancji obiektu badanego, kiedy  $R_x \gg R_A$

## 5. Pośrednie pomiary rezystancji amperomierzem i woltmierzem

Wartość graniczna rezystancji układu pomiarowego z zadanymi wartościami rezystancji wejściowych woltmierzem  $R_V$  i amperomierza  $R_A$



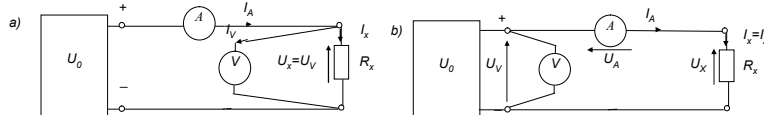
Obiektywnym kryterium wyboru układu pomiarowego (z poprawnym pomiarem napięcia lub prądu) jest wyznaczenie **wartości granicznej rezystancji** obiektu badanego  $R_x = R_{gr}$ , przy której obydwa układy zapewniają **tą samą wartość błędu metodycznego** (bez uwzględnienia znaku). Według podanych powyżej wzorów na obliczanie wartości metodycznego błędu można zapisać:

$$\frac{R_{gr}}{R_V} = \frac{R_A}{R_{gr}}$$

$$R_{gr} = \sqrt{R_V R_A + \left(\frac{R_A}{2}\right)^2} + \frac{R_A}{2} \cong \sqrt{R_V R_A}$$

## 5. Pośrednie pomiary rezystancji amperomierzem i woltomierzem

### Wartość graniczna rezystancji układu pomiarowego



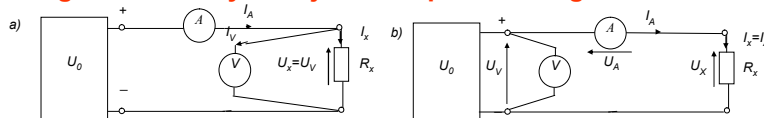
Przykładowo, jeśli w laboratorium jest woltomierz o rezystancji wejściowej  $R_V=10\text{ M}\Omega$  oraz amperomierz o rezystancji  $R_A=0,1\ \Omega$ , wtedy rezystancja graniczna układów pomiarowych wynosi

$$R_{gr} \cong \sqrt{R_V R_A} = \sqrt{10\text{ M}\Omega \cdot 0,1\ \Omega} = 1000\ \Omega \text{ (1 k}\Omega\text{)}$$

Tą wartość należy interpretować w następujący sposób: jeśli rezystancja obiektu badanego jest mniejsza od  $R_x < 1\text{ k}\Omega$ , wtedy lepsze wyniki (mniejszy błąd metodyczny) będzie zapewniony przy poprawnym pomiarze napięcia, a jeśli rezystancja obiektu badanego jest większa od  $R_x > 1\text{ k}\Omega$ , wtedy lepsze wyniki (mniejszy błąd metodyczny) będzie zapewniony przy poprawnym pomiarze prądu

## 5. Pośrednie pomiary rezystancji amperomierzem i woltomierzem

### Wartość graniczna rezystancji układu pomiarowego



Jeśli rezystancja obiektu badanego jest zbliżona do wartości granicznej  $R_x \approx 1\text{ k}\Omega$ , wtedy obydwie metody zapewnią jednakową dokładność, jednakowy błąd metodyczny, którego maksymalna wartość wynosi

$$\delta_{met.V} \approx \delta_{met.A} \approx \delta_{met.max} = \sqrt{\frac{R_A}{R_V}}$$

W tym przykładzie ta wartość stanowi:  $\delta_{met.max} = \sqrt{\frac{R_A}{R_V}} = \sqrt{\frac{0,1\ \Omega}{10\text{ M}\Omega}} = 10^{-4} = 0,01\%$



## 5. Niepewność pośredniego pomiaru rezystancji amperomierzem i woltomierzem

Względna złożona (sumaryczna) standardowa niepewność wyniku pośredniego pomiaru rezystancji.

- W razie pominięcia małej wartości systematycznego metodycznego błędu pomiaru złożona standardowa niepewność wyniku pośredniego pomiaru rezystancji zawiera **dwie składowe**:
- **standardowa niepewność wyniku pomiaru napięcia** (wskazania woltomierza)  $u_B(U_V)$  oraz
- **standardowa niepewność wyniku pomiaru prądu** (wskazania amperomierza)  $u_B(I_A)$ ,
- które z kolei są **obliczane według zakresów pomiarowych** ( $U_{nV}$ ,  $I_{nA}$ ), wskazań mierników ( $U_V$ ,  $I_A$ ) oraz parametrów dokładności (**klasy dokładności – analogowych, oraz parametry wartości granicznych zależnych od wskazań i niezależnych od wskazań**).

## 3. Niepewność pośredniego pomiaru rezystancji amperomierzem i woltomierzem

Względna złożona (sumaryczna) standardowa niepewność wyniku pośredniego pomiaru rezystancji.

Przy **niezależnych** wynikach pomiaru napięcia i prądu względną złożoną (sumaryczną) standardową niepewność wyniku pośredniego pomiaru rezystancji równa **się pierwiastku z sumy kwadratów względnych standardowych niepewności pomiaru napięcia i prądu**

$$u_{c,rel}(R_x) = \sqrt{u_{B,rel}^2(U_V) + u_{B,rel}^2(I_A)}$$

$$u_{B,rel}(U_V) = \frac{u_B(U_V)}{|U_V|} 100\%$$

$$u_{B,rel}(I_A) = \frac{u_B(I_A)}{|I_A|} 100\%$$

względne standardowe niepewności wyników pomiaru napięcia i prądu

**Bezwzględna złożona (sumaryczna) standardowa niepewność wyniku pośredniego pomiaru rezystancji**

$$u_c(R_x) = \frac{u_{c,rel}(R_x) \cdot R_x}{100\%}$$

## 5. Niepewność pośredniego pomiaru rezystancji amperomierzem i woltomierzem

Jeśli wpływem rezystancji wejściowej amperomierza i woltomierza można pominąć, wtedy względna złożona niepewność standardowa wyniku pośredniego pomiaru rezystancji równa się pierwiastku z sumy kwadratów względnych standardowych niepewności pomiaru napięcia i prądu

$$u_{c,rel}(R_x) = \sqrt{u_{B,rel}^2(U_V) + u_{B,rel}^2(I_A)}$$
$$u_{c,rel}(R_x) = \sqrt{\frac{1}{3} \left( \left( \frac{kl_V U_{n,V}}{U_V} \right)^2 + \left( \frac{kl_A I_{n,A}}{I_A} \right)^2 \right)}$$
$$u_{c,rel}(R_x) = \sqrt{\frac{(a_V + b_V U_{n,V}/U_V)^2 + (a_A + b_A I_{n,A}/I_A)^2}{3}}$$
$$u_{c,rel}(R_x) = \sqrt{\frac{(a_V + (m_V \cdot CNZ_V/U_V)100\%)^2 + (a_A + (m_A \cdot CNZ_A/I_A)100\%)^2}{3}}$$

## 5. Niepewność pośredniego pomiaru rezystancji amperomierzem i woltomierzem

Przykład. Do pomiaru rezystancji wykorzystano **cyfrowy woltomierz**:  $U_{n,V}=200 \text{ V}$ ,  $R_V=10 \text{ M}\Omega$ ,  $a_V=0,1\%$  od wskazania,  $b_V=0,05\%$  od zakresu, wskazanie woltomierza  $U_V=127,5 \text{ V}$ ; oraz

**cyfrowy amperomierz**:  $I_{n,A}=10 \text{ A}$ ,  $R_A=0,1 \Omega$ ,  $a_A=0,05\%$  od wskazania,  $m_A=5$  cyfr, wskazanie amperomierza  $I_A=6,250 \text{ A}$ .

Wyznaczyć układ do pomiaru, wartość mierzonej rezystancji, oraz złożoną względną i bezwzględną standardową niepewność wyniku pomiaru.

### 3. Niepewność pośredniego pomiaru rezystancji amperomierzem i woltomierzem

Przykład. Do pomiaru rezystancji wykorzystano **cyfrowy woltomierz**:  $U_{n,V}=200\text{ V}$ ,  $R_V=10\text{ M}\Omega$ ,  $a_V=0,1\%$  od wskazania,  $b_V=0,05\%$  od zakresu, wskazanie woltomierza  $U_V=127,5\text{ V}$ ; oraz **cyfrowy amperomierz**:  $I_{n,A}=10\text{ mA}$ ,  $R_A=0,1\ \Omega$ ,  $a_A=0,05\%$  od wskazania,  $m_A=5$  cyfr, wskazanie amperomierza  $I_A=6,250\text{ A}$ .

Wyznaczyć układ do pomiaru, wartość mierzonej rezystancji, oraz złożoną względną i bezwzględną standardową niepewność wyniku pomiaru.

1. Wartość graniczna rezystancji układu pomiarowego

$$R_{gr} \approx \sqrt{R_V \cdot R_A} = \sqrt{10 \cdot 10^6 \cdot 0,1} = 1000\ \Omega$$

2. Wartość mierzonej rezystancji

$$R_x \approx \frac{U_V}{I_A} = \frac{127,5\text{ V}}{6,250\text{ A}} = 20,400\ \Omega$$

3. Poprawny pomiar napięcia

$$R_x = 20,400\ \Omega < R_{gr} = 1000\ \Omega$$

4. Wpływem rezystancji woltomierza można pominąć ponieważ

$$\delta_{met,V} \approx -\frac{1}{1 + \frac{R_V}{R_x}} 100 = -\frac{1}{1 + \frac{10 \cdot 10^6\ \Omega}{20,400\ \Omega}} 100\% \approx \frac{20,40\ \Omega}{10 \cdot 10^6\ \Omega} 100\% = 0,000204\%$$

### 5. Niepewność pośredniego pomiaru rezystancji amperomierzem i woltomierzem

Przykład. Do pomiaru rezystancji wykorzystano **cyfrowy woltomierz**:  $U_{n,V}=200\text{ V}$ ,  $R_V=10\text{ M}\Omega$ ,  $a_V=0,1\%$  od wskazania,  $b_V=0,05\%$  od zakresu, wskazanie woltomierza  $U_V=127,5\text{ V}$ ; oraz **cyfrowy amperomierz**:  $I_{n,A}=10\text{ mA}$ ,  $R_A=0,1\ \Omega$ ,  $a_A=0,05\%$  od wskazania,  $m_A=5$  cyfr, wskazanie amperomierza  $I_A=6,250\text{ A}$ .

Wyznaczyć układ do pomiaru, wartość mierzonej rezystancji, oraz złożoną względną i bezwzględną standardową niepewność wyniku pomiaru.

5. Względna standardowa niepewność pomiaru napięcia

$$u_{B,rel}(U_V) = \frac{a_V + b_V U_{n,V} / U_V}{\sqrt{3}} = \frac{0,1\% + 0,05\% \cdot 200\text{ V} / 127,5\text{ V}}{\sqrt{3}} = 0,0623\%$$

6. Względna standardowa niepewność pomiaru prądu

$$u_{B,rel}(I_A) = \frac{a_A + m_A \text{CNZ}_A 100\% / I_A}{\sqrt{3}} = \frac{0,05\% + 5 \cdot 0,001\text{ A} \cdot 100\% / 6,250\text{ A}}{\sqrt{3}} = 0,0751\%$$

7. Względna złożona standardowa niepewność pomiaru rezystancji

$$u_{c,rel}(R_x) = \sqrt{u_{B,rel}^2(U_V) + u_{B,rel}^2(I_A)} = \sqrt{(0,0623\%)^2 + (0,0751\%)^2} = 0,09752\%$$

8. Bezwzględna złożona standardowa niepewność pomiaru rezystancji

$$u_c(R_x) = \frac{u_{c,rel}(R_x) \cdot R_x}{100\%} = \frac{0,09752\% \cdot 20,400\ \Omega}{100\%} \approx 0,0199\ \Omega \approx 0,020\ \Omega$$

## 5. Niepewność pośredniego pomiaru rezystancji amperomierzem i woltomierzem

Przykład. Do pomiaru rezystancji wykorzystano cyfrowy woltomierz:  $U_{n,V}=200\text{ V}$ ,  $R_V=10\text{ M}\Omega$ ,  $a_V=0,1\%$  od wskazania,  $b_V=0,05\%$  od zakresu, wskazanie woltomierza  $U_V=127,5\text{ V}$ ; oraz cyfrowy amperomierz:  $I_{n,A}=10\text{ mA}$ ,  $R_A=0,1\ \Omega$ ,  $a_A=0,05\%$  od wskazania,  $m_A=5$  cyfr, wskazanie amperomierza  $I_A=6,250\text{ A}$ .

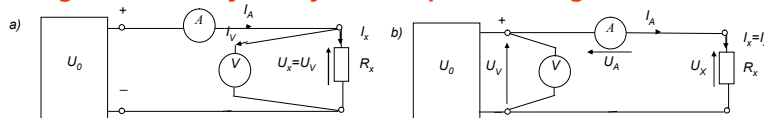
Wyznaczyć układ do pomiaru, wartość mierzonej rezystancji, oraz złożoną względną i bezwzględną standardową niepewność wyniku pomiaru.

9. Wynik pomiaru (forma uproszczona)

$$R_x = (20,400 \pm 0,020) \Omega$$

## 5. Korekcja wyniku pośredniego pomiaru rezystancji amperomierzem i woltomierzem

Wartość graniczna rezystancji układu pomiarowego



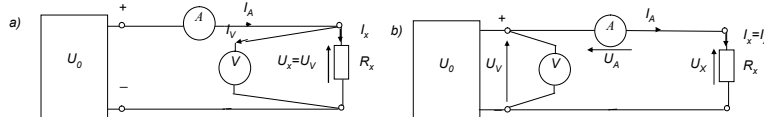
Przykład 2, jeśli w laboratorium jest woltomierz o rezystancji wejściowej  $R_V=10\text{ k}\Omega$  oraz amperomierz o rezystancji  $R_A=1\ \Omega$ , wtedy rezystancja graniczna układów pomiarowych wynosi

$$R_{x,gr} \cong \sqrt{R_V R_A} = \sqrt{10\text{ k}\Omega \cdot 1\ \Omega} = 100\ \Omega \quad (0,1\text{ k}\Omega)$$

Tą wartość należy interpretować w następujący sposób: jeśli rezystancja obiektu badanego jest mniejsza od  $R_x < 100\ \Omega$ , wtedy lepsze wyniki (mniejszy błąd metodyczny) będzie zapewniony przy poprawnym pomiarze napięcia, a jeśli rezystancja obiektu badanego jest większa od  $R_x > 100\ \Omega$ , wtedy lepsze wyniki (mniejszy błąd metodyczny) będzie zapewniony przy poprawnym pomiarze prądu

## 5. Korekcja wyniku pośredniego pomiaru rezystancji amperomierzem i woltomierzem

### Wartość graniczna rezystancji układu pomiarowego



Jeśli rezystancja obiektu badanego jest zbliżona do wartości granicznej  $R_x \approx 100 \Omega$ , wtedy obydwie metody zapewnią jednakową dokładność, jednakowy błąd metodyczny, którego maksymalna wartość wynosi

$$\delta_{met.max} = \sqrt{\frac{R_A}{R_V}} = \sqrt{\frac{1 \Omega}{10 \text{ k}\Omega}} = 10^{-2} = 1,0\%$$

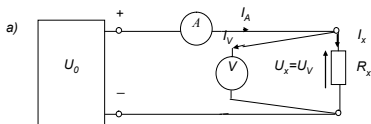
## 5. Korekcja wyniku pośredniego pomiaru rezystancji amperomierzem i woltomierzem

### Skorygowane wyniki pośredniego pomiaru rezystancji

Przy mniejszych wartościach rezystancji woltomierza i większych wartościach rezystancji amperomierza wartość maksymalnego błędu metodycznego może być jeszcze większą.

W celu uzyskania dokładnego wyniku należy skorygować uzyskaną wartość rezystancji, uwzględniając rezystancji wejściowe mierników.

Przy poprawnym pomiarze napięcia skorygowany wynik pomiaru rezystancji



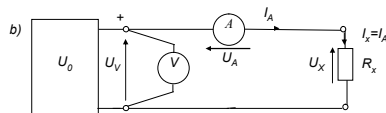
$$R_{skor.1} = R_x = \frac{U_V}{I_x} = \frac{U_V}{I_A - I_V} = \frac{U_V}{I_A - \frac{U_V}{R_V}}$$

$$R_{skor.1} = R_x = \frac{R_{pom.1}}{1 - \frac{R_{pom.1}}{R_V}}$$

## 5. Korekcja wyniku pośredniego pomiaru rezystancji amperomierzem i woltomierzem

### Skorygowane wyniki pośredniego pomiaru rezystancji

- Przy poprawnym pomiarze prądu skorygowany wynik pomiaru rezystancji

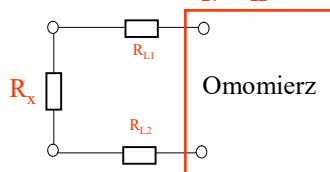


$$R_{skor.2} = R_x = \frac{U_x}{I_x} = \frac{U_V - U_A}{I_A} = \frac{U_V - R_A I_A}{I_A}$$

$$R_{skor.2} = R_x = R_{pom.2} - R_A$$

## 6. Pomiary małych wartości rezystancji

Przy pomiarach **małych rezystancji** na wynik pomiaru rezystancji  $R_x$  wpływają rezystancji przewodów  $R_{L1}$ ,  $R_{L2}$ .



Wynik pomiaru rezystancji

$$R_{pom} = R_x + (R_{L1} + R_{L2}) \approx R_x + 2R_L$$

Błąd metodyczny

$$\Delta R_{pom} = R_{pom} - R_x = (R_{L1} + R_{L2}) \approx 2R_L$$

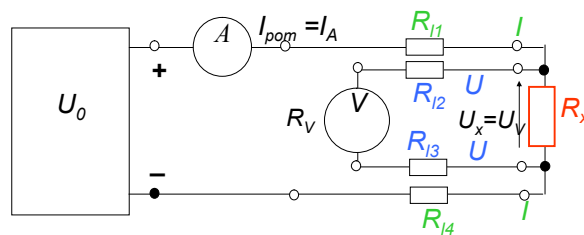
Błąd metodyczny względny

$$\delta_{Rl} = \frac{R_{L1} + R_{L2}}{R_x} = \frac{2R_L}{R_x}$$

## 6. Pomiar małych wartości rezystancji

Problem wpływu rezystancji przewodów linii (kabla) podczas pomiaru małych rezystancji jest rozwiązywany poprzez poprawny pomiar napięcia i 4-przewodowe podłączenie rezystora badanego do mierników.

W takim układzie pomiarowym 2 przewody (rezystancje  $R_{11}$ ,  $R_{14}$ ) są wykorzystywane do dostarczania prądu pomiarowego ( $I_{pom} = I_A$ ) do rezystora badanego - zaciski I-I, a 2 innych przewody (rezystancje  $R_{12}$ ,  $R_{13}$ ) są wykorzystywane do pomiaru spadku napięcia ( $U_V = U_x$ ) na rezystorze badanym - zaciski U-U.



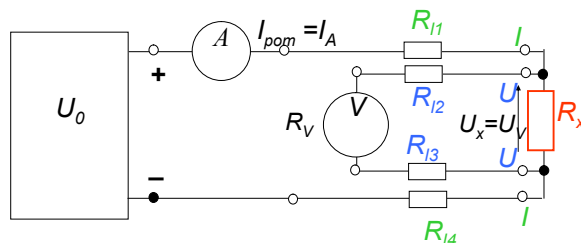
## 6. Pomiar małych wartości rezystancji

Rezystancji przewodów (linii)  $R_{11}$  oraz  $R_{14}$  są w obwodzie prądowym stąd te rezystancji nie wpływają na wynik pomiaru rezystancji.

Rezystancji linii  $R_{12}$  oraz  $R_{13}$  włączone są szeregowo do wejścia woltomierza o dużej rezystancji wejściowej  $R_V$  (co najmniej kilka dziesięć - set MΩ):

$$R_V \gg R_{12} + R_{13}$$

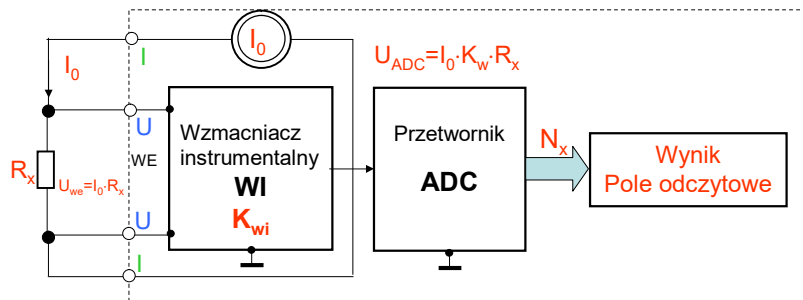
dlatego rezystancji linii  $R_{12}$  oraz  $R_{13}$  nie wpływają na wynik pomiaru spadku napięcia na rezystorze badanym i stąd nie wpływają na wynik pomiaru rezystancji.



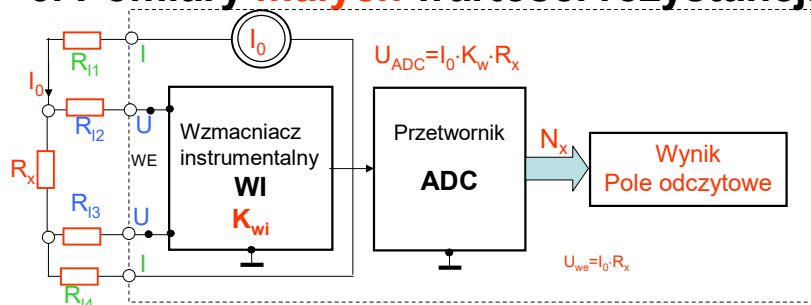
## 6. Pomiar małych wartości rezystancji

W miernikach elektronicznych podczas pomiaru małych rezystancji rezystor badany też podłączany do miernika poprzez 4-przewody.

W takim mierniku 2 przewody są wykorzystywane do pobudzenia prądem ( $I_0$ ) rezystora badanego (zaciski I-I), a 2 innych przewody są wykorzystywane do pomiaru spadku napięcia ( $U_x$ ) (zaciski U-U) na rezystorze badanym.



## 6. Pomiar małych wartości rezystancji



Rezystancji linii  $R_{11}$  oraz  $R_{14}$  wraz z rezystancją obiektu badanego  $R_x$  włączone są szeregowo do rezystancji  $R_{10wy}$  źródła prądowego, która jest bardzo duża (co najmniej kilka dziesięć - set  $M\Omega$ ):

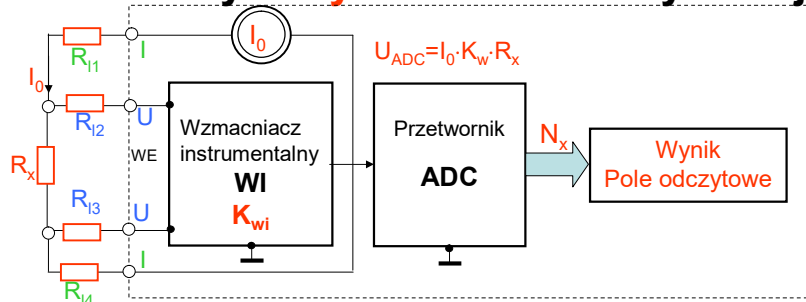
$$R_{10wy} \gg R_x + R_{11} + R_{14}$$

dlatego wartość natężenia prądu  $I_x$  przez rezystor badany praktycznie nie zależy od wartości rezystancji linii  $R_{11}$  oraz  $R_{14}$ ,

stąd rezystancji linii  $R_{11}$  oraz  $R_{14}$  nie wpływają na wynik pomiaru rezystancji.



## 6. Pomiary **małych** wartości rezystancji



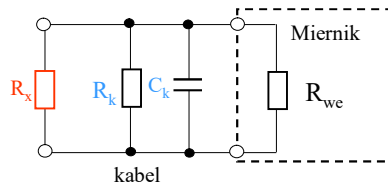
Rezystancji linii  $R_{12}$  oraz  $R_{13}$  włączone są szeregowo do wejścia wzmacniacza instrumentalnego, rezystancja którego  $R_{Wlwe}$  jest **dużą** (też co najmniej kilka dziesięć - set  $M\Omega$ ):

$$R_{Wlwe} \gg R_{12} + R_{13}$$

dlatego **rezystancji linii  $R_{12}$  oraz  $R_{13}$  nie wpływają na wynik pomiaru spadku napięcia na rezystorze badanym i dalej na wynik pomiaru rezystancji.**

## 7. Pomiary **dużych** rezystancji

Problem pomiarów dużych rezystancji polega we wpływie rezystancji polega we **wpływie rezystancji izolacji  $R_k$  i pojemności  $C_k$  kabla.**



Te parametry bocznikują rezystancją mierzoną, wskutek czego **wynik pomiaru** równa się rezystancji **równoległego połączenia mierzonego i kabla**

$$R_{pom} = R_x \parallel R_k$$

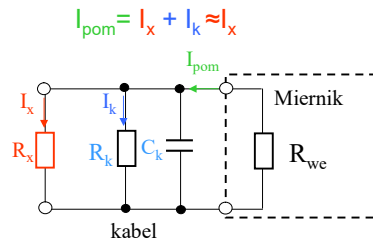
Pojemność kabla powoduje zwiększenie czasu pomiaru ponieważ wzrasta stała czasowa obwodu pomiarowego

$$\tau_x \approx R_x \cdot C_k$$

## 7. Pomiar **dużych** rezystancji

Rozwiązanie tego problemu (eliminacja wpływu izolacji kabla  $R_k$ ) polega na **zmniejszeniu wpływu prądu upływu  $I_k$**  przez kabel.

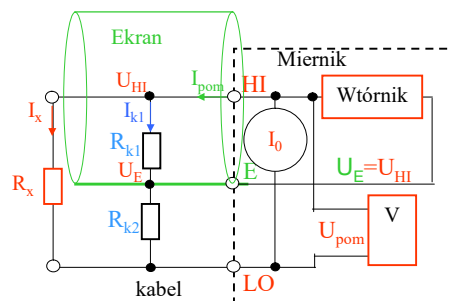
Tak, żeby **prąd pomiarowy  $I_{pom}$**  praktycznie był **równy prądu  $I_x$**  przez rezystor badany



Ten warunek może być spełniony poprzez wykorzystanie zabezpieczenia ekwipotencjalnego – tak zwanej „podwójnej izolacji” – prof. W.Krukowski

## 7. Pomiar **dużych** rezystancji

**Eliminacja wpływu prądu upływu  $I_k$**  przez kabel zapewnia się poprzez wykorzystanie **3-przewodowego podłączenia obiektu badanego do miernika**.



## 7. Pomiary dużych rezystancji

Tym trzecim przewodem jest ekran ekwipotencjalny, którego potencjał  $U_E$  równa się potencjału przewodu współosiowego  $U_{HI}$  ( $U_E = U_{HI}$ ).

W tym celu wykorzystuje się wtórnik napięcia.

Ponieważ różnica potencjałów pomiędzy ekranem i przewodem współosiowym jest bliska do zera, dlatego prąd  $I_{k1}$  pomiędzy ekranem i tym przewodem jest bliski do zera ( $I_{k1} \rightarrow 0$ ) i prąd przez rezystor badany jest równy prądu wymuszenia

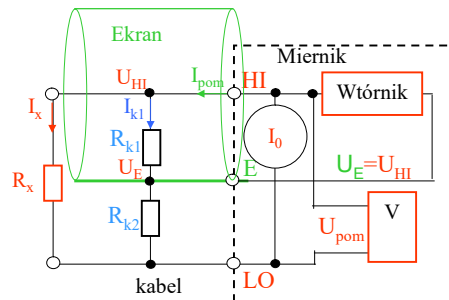
$$I_{pom} = I_x = I_0$$

Mierzone napięcie  $U_{pom}$  równa się spadku napięcia na rezystorze badanym

$$U_{pom} = U_x = I_0 R_x$$

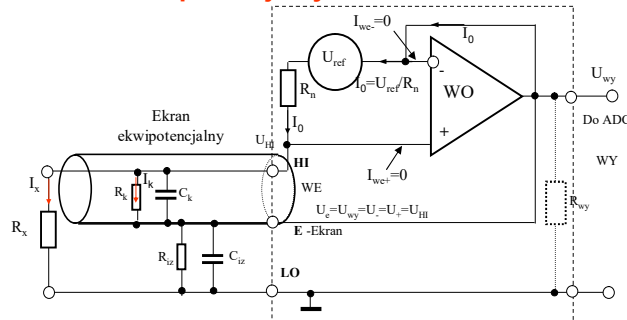
Stąd

$$R_{pom} = U_{pom} / I_0 = R_x$$



## 7. Pomiary dużych rezystancji

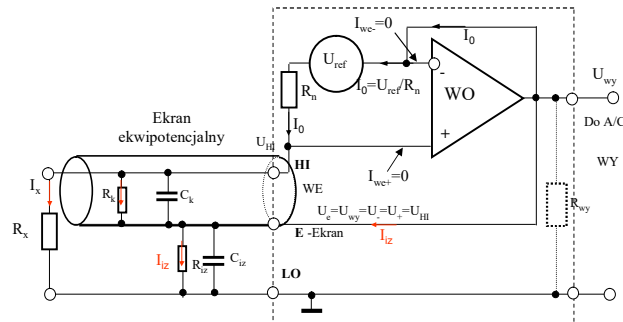
Przykładowa realizacja tej metody w mierniku elektronicznym z ekranowaniem ekwipotencjalnym



Różnica potencjałów pomiędzy punktami „HI” oraz „E” praktycznie równa się zeru. Jest wynikiem tego, że potencjał ekranu „E”  $U_e$  równa się potencjału na wyjściu układu  $U_{wy}$  ( $U_e = U_{wy}$ ), ostatni z kolei równa się potencjału  $U_-$  na wejściu odwracającym („-”) WO.

Ponieważ teoretycznie różnica potencjałów pomiędzy obydwojema wejściami WO równa się zeru:  $U_+ = U_-$ , dlatego potencjał ekranu „E”  $U_e = U_{wy} = U_- = U_+ = U_{HI}$  równa się potencjału na wejściu „HI”.

## 7. Pomiar dużych rezystancji



Otóż dzięki zerowej różnicy potencjałów prąd przez rezystancję kabla będzie nieobecny ( $I_k=0$ ), niezależnie od wartości rezystancji kabla  $R_k$ .

W rzeczywistości istnieje niezerowa różnica potencjałów pomiędzy wejściami WO  $U_{wo\ we}$  dlatego wartość prądu przez kabel wynosi

$$I_k = \frac{U_{wo\ we}}{R_k}$$