

# MATERIAŁY ELEKTROIZOLACYJNE

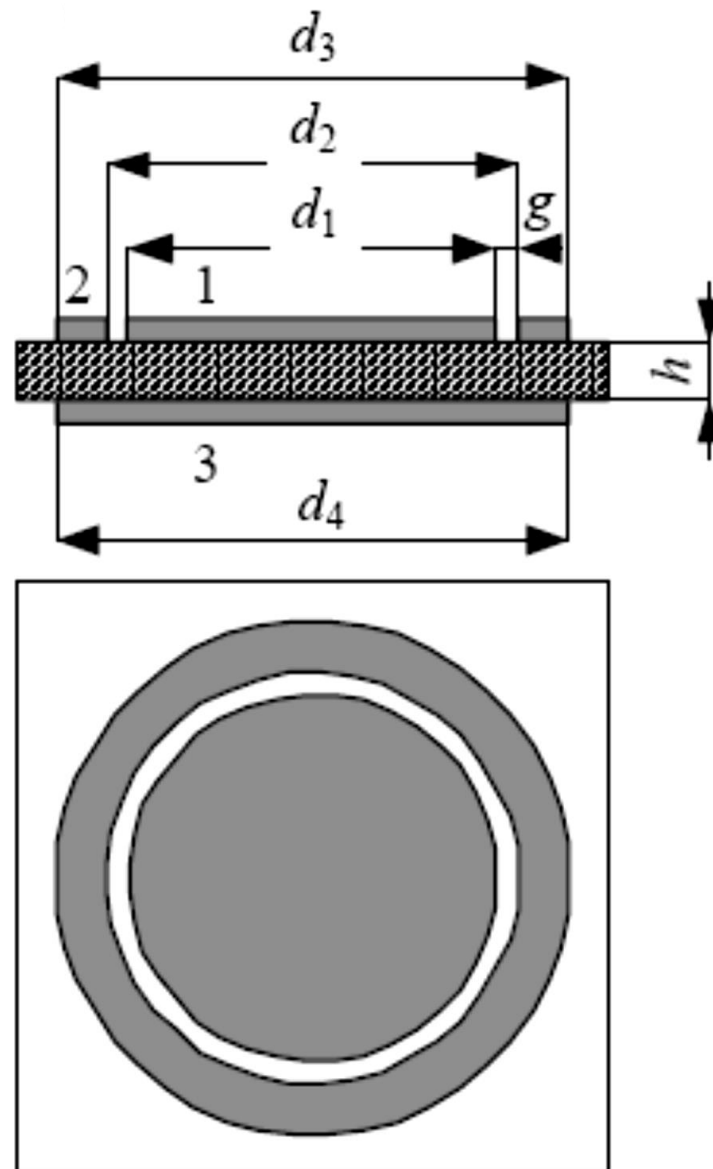
## Rezystywność dielektryków

- „dielektryk” - „materiał izolacyjny”
- rezystywność większą od  $10^8 \Omega\text{m}$
- szerokość pasma zabronionego większa od 5 eV
- rezystywność określa się przy napięciu stałym
- po przyłożeniu napięcia prąd po nagłym wzroście powoli maleje
- zbliża się bardzo wolno do wartości ustalonej
- prąd przewodzenia tworzą cząstki swobodne obdarzone ładunkiem

## Rezystywność skrośna dielektryków stałych

- wyznaczona z wartość napięcia i prądu przepływającego wewnątrz dielektryka znajdującego się między elektrodami
- prąd tworzą przede wszystkim jony (przewodnictwo jonowe)

- źródła energii potrzebnej do uwolnienia jonów:
  - duża wartość natężenia pola elektrycznego
  - wysoka temperatura dielektryka
  - promieniowanie zewnętrzne o odpowiednio dużej energii
- źródła swobodnych jonów w dielektrykach:
  - domieszki (zanieczyszczenia)
  - domieszki dysocjujące (w dielektrykach organicznych)
- ze wzrostem temperatury rezystywność dielektryków maleje (*TWR* ujemny – odwrotnie niż w przypadku przewodników)
- wyższa temperatura sprzyja oswobodzaniu jonów
- przykładowe wartości rezystywności skrośnej:
  - polietylen – rzędu  $10^{16} \Omega\text{m}$
  - bakelit – rzędu  $10^{12} \Omega\text{m}$

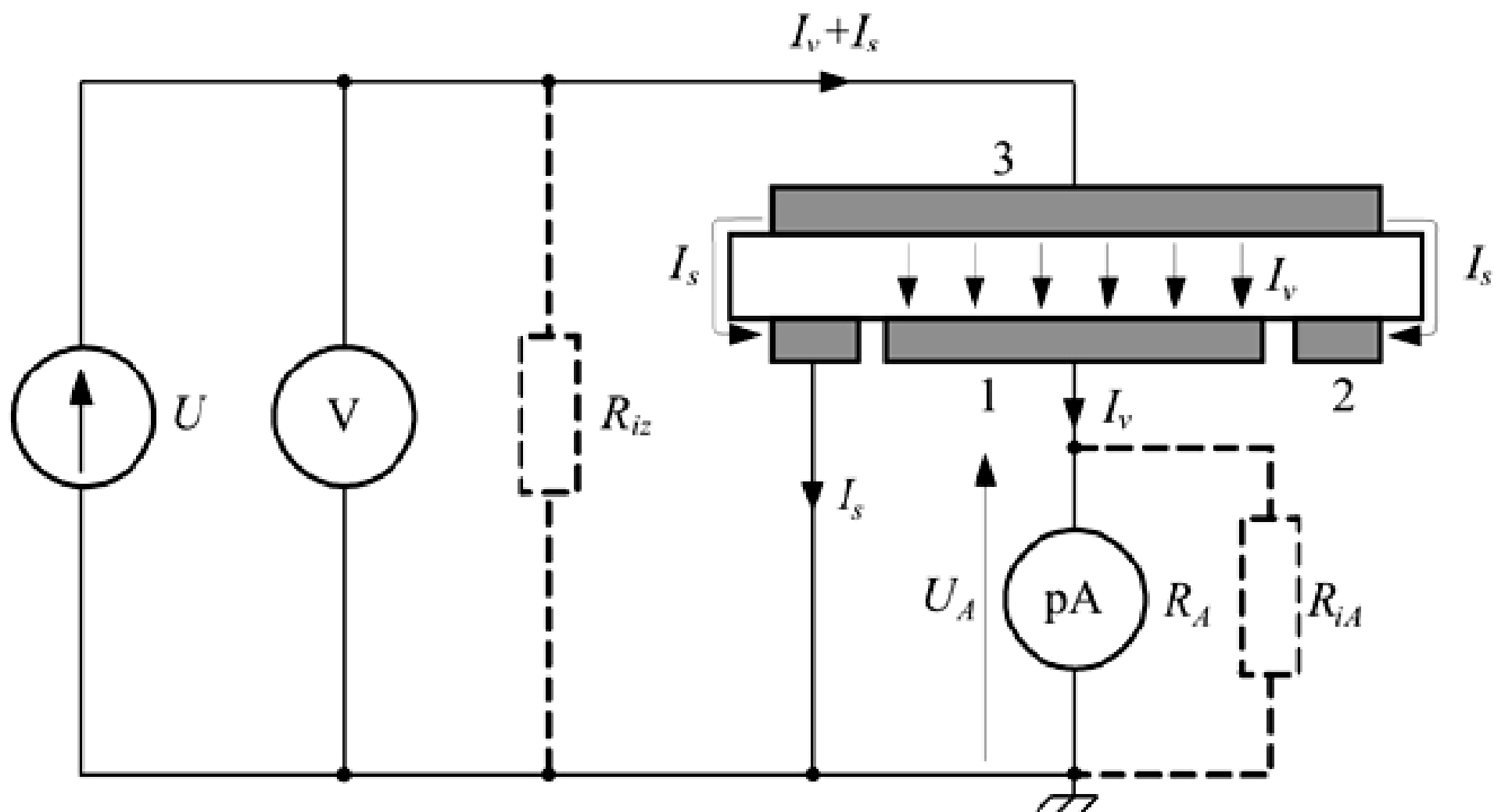


Układ trójelektrodowy do badania rezystywności dielektryków

1 – elektroda pomiarowa,

2 – elektroda ochronna w pomiarach rezystywności skośnej,  
elektroda napięciowa w pomiarach rezystywności powierzchniowej,

3 – elektroda napięciowa w pomiarach rezystywności skośnej,  
elektroda ochronna w pomiarach rezystywności powierzchniowej

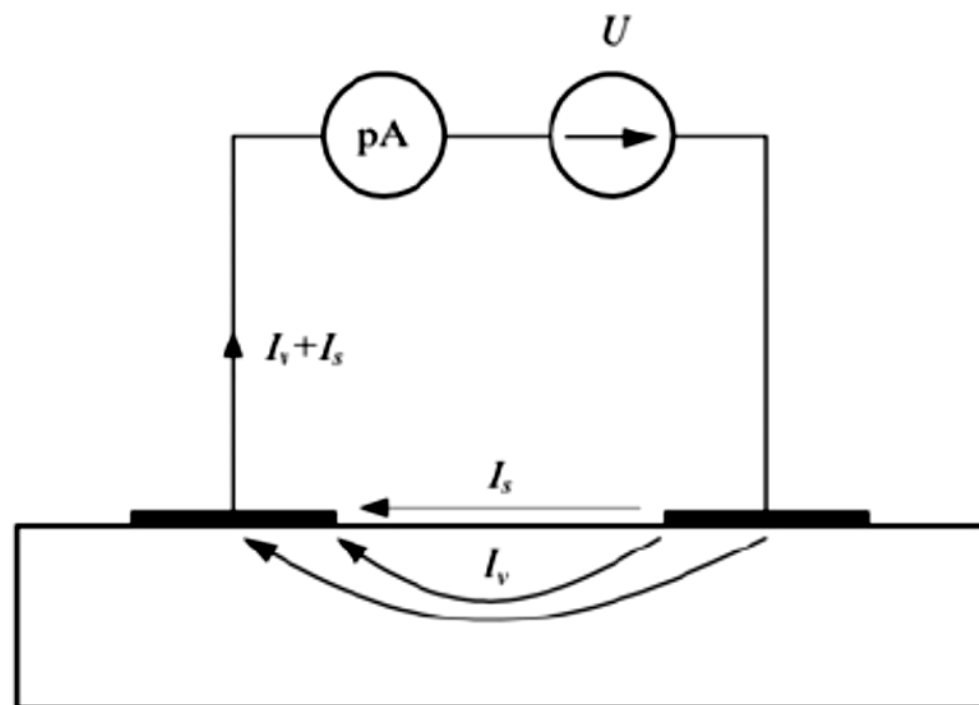
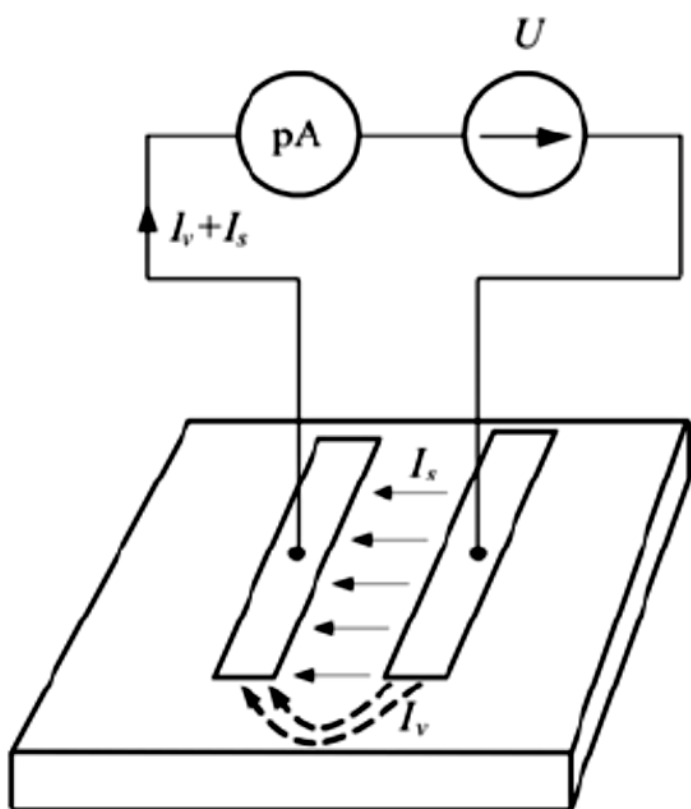


Schemat układu do pomiaru rezystywności skrośnej  
w układzie trójelektrodowym

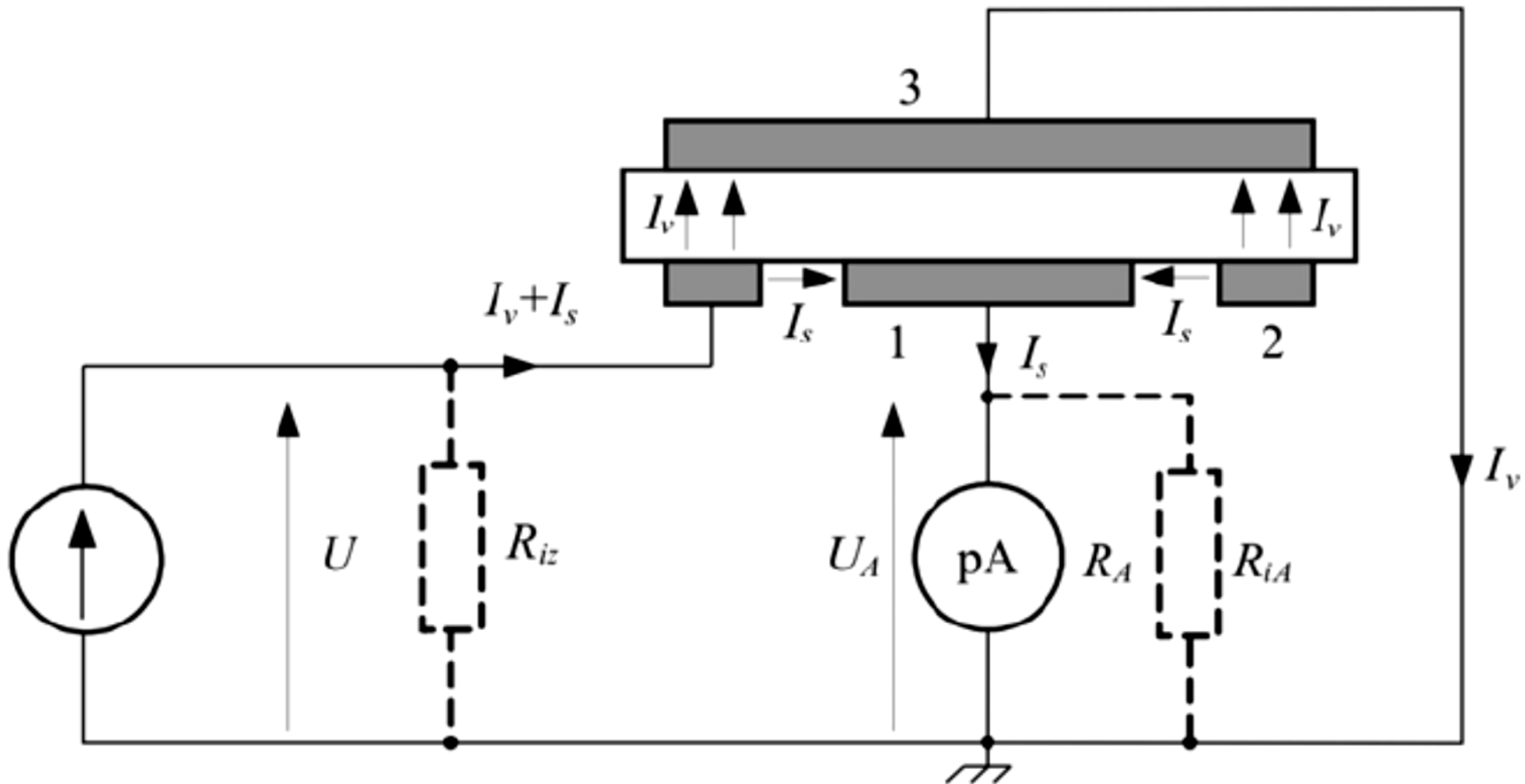
Elektrody: 1 – pomiarowa, 2 – ochronna, 3 – napięciowa

## Rezystywność powierzchniowa dielektryków stałych

- wyznaczona z wartość napięcia i prądu przepływającego między elektrodami po powierzchni dielektryka
- jednostką rezystywności powierzchniowej jest  $1 \Omega$
- prąd przewodzenia tworzą głównie jony:
  - woda na powierzchni dielektryka
  - dysocjacja związków chemicznych (zanieczyszczeń)
- rezystywność powierzchniowa zależy od własności dielektryka
- dielektryki hydrofilowe rozpuszczalne w wodzie:
  - szkło sodowe -  $\rho_s$  około  $10^8 \Omega$
- dielektryki hydrofobowe:
  - polietylen, parafina -  $\rho_s$  około  $10^{16} \Omega$



Rozpływ prądów podczas pomiaru rezystancji powierzchniowej w układzie dwuelektrodowym



Schemat układu do pomiaru rezystancji powierzchniowej w układzie trójelektrodowym

Elektrody: 1 – pomiarowa, 2 – napięciowa, 3 – ochronna

## Rezystywność dielektryków ciekłych i gazowych

### dielektryki ciekłe

- przewodnictwo jonowe elektrolityczne
- dysocjacja zanieczyszczeń w śladowych ilościach rozpuszczalników
- rezystywność zależy od stopnia czystości dielektryków
- $TWR$  ujemny - wzrost temperatury ułatwia ruch jonów w cieczy
- rezystywność oleju izolacyjnego mineralnego technicznie czystego jest rzędu  $10^{12} \Omega m$

### dielektryki gazowe

- przewodnictwo jonowe i elektronowe
- powietrze atmosferyczne
  - w  $1 \text{ cm}^3$  -  $2,77 \cdot 10^{19}$  cząstek (1013 hPa, 293 K)
  - około 1000 elektronów i jonów
  - w ciągu sekundy w  $1 \text{ cm}^3$  powietrza powstaje i zanika średnio około 10 jonów i elektronów



- jonizacja powietrza - ciała promieniotwórcze w skorupie ziemskiej
- rezystywność powietrza - około  $10^{17} \Omega\text{m}$
- rezystywność technicznie osiągalnej próżni - rzędu  $10^{20} \Omega\text{m}$   
(około  $10^9$  cząstek w  $1 \text{ cm}^3$ )

## Przenikalność elektryczna dielektryków

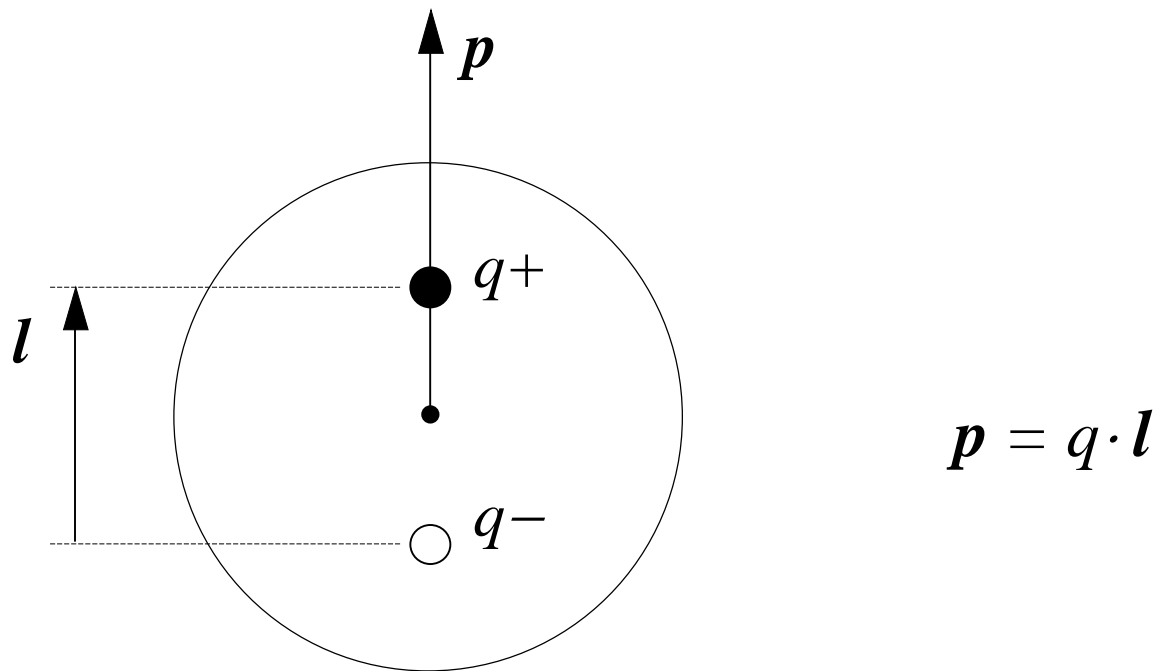
### Polaryzacja elektryczna

- cząstki tworzące strukturę dielektryka:
  - elektrycznie obojętne
  - trwałe dipole elektryczne
- w polu elektrycznym cząstki elektrycznie obojętne stają się dipolami indukowanymi
- ładunki swobodne:
  - jony i elektrony mogące poruszać w całej przestrzeni dielektryka (tworzą prąd przewodzenia)
- ładunki związane:
  - bieguny dipoli trwałych i indukowanych
  - jony i elektrony mogące poruszać się tylko w części przestrzeni dielektryka nie docierając do elektrod

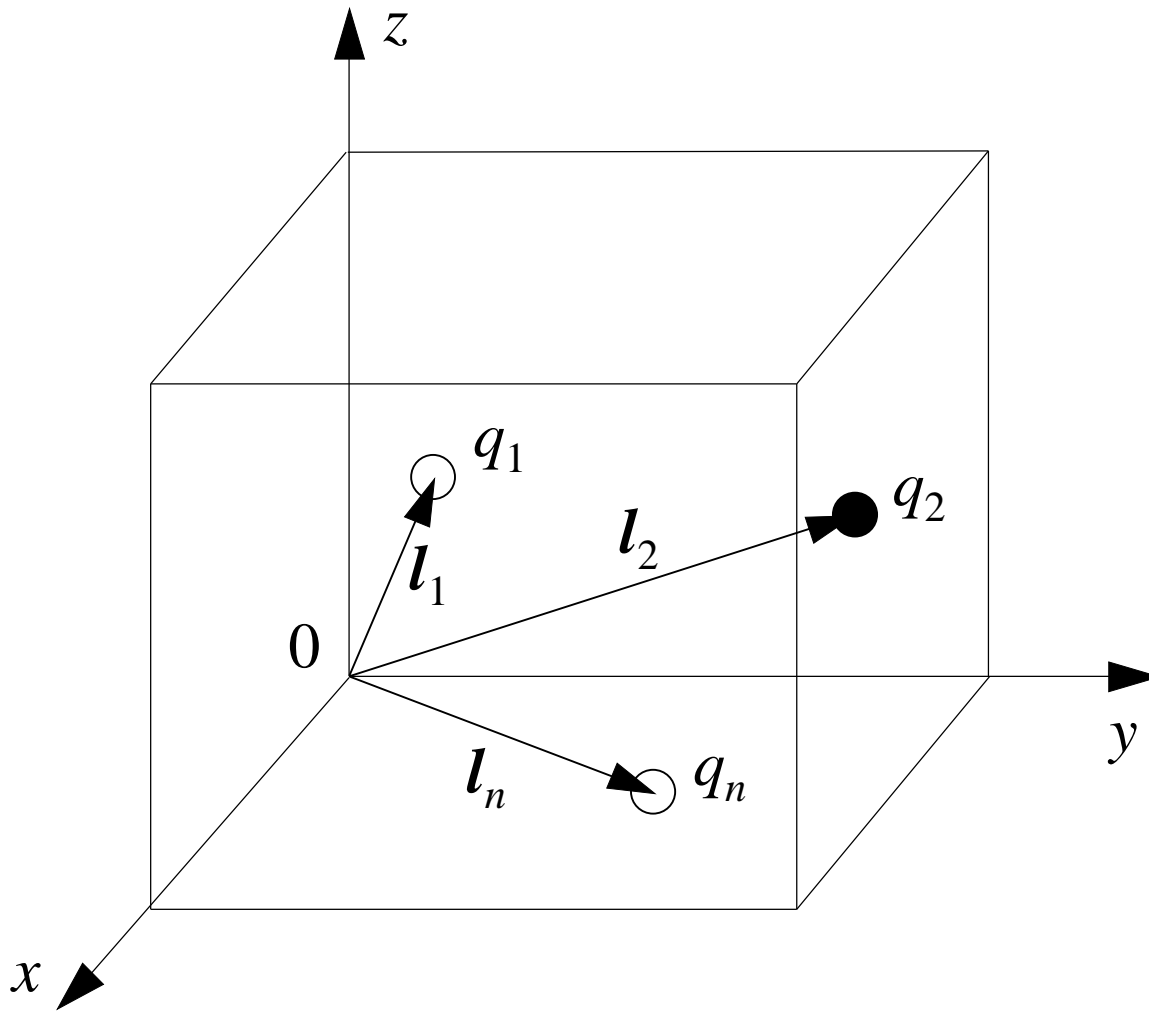
- pole elektryczne zewnętrzne działa na ładunki związane
- zjawisko to nazywa się polaryzacją elektryczną dielektryka

### moment dipolowy

- wielkość charakteryzująca dipol elektryczny



Sposób wyznaczania momentu dipolowego cząstki materialnej;  
 $p$  - moment dipolowy,  $l$  - wektor odstępów między ładunkami;  
 $q^+$ ,  $q^-$  - wartości ładunków związanych dodatniego i ujemnego



$$\mathbf{p}_w = \sum_{i=1}^n (q_i \cdot \mathbf{l}_i)$$

Sposób wyznaczania wypadkowego momentu dipolowego próbki dielektryka

$q_1, q_2, q_n$  - wartości ładunków związanych dodatnich ● i ujemnych ○

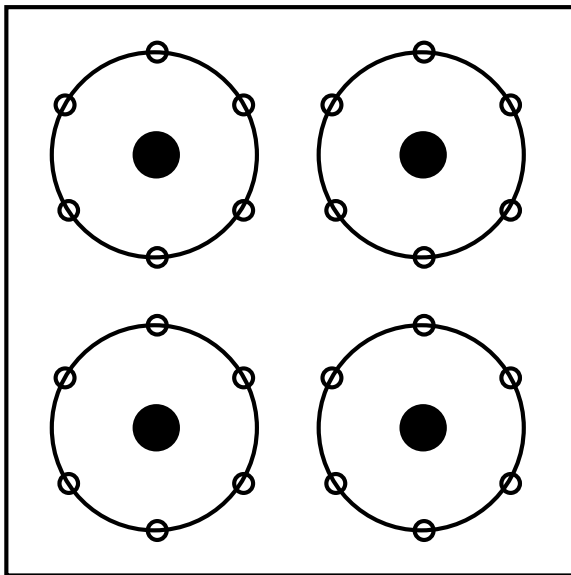
$\mathbf{l}_1, \mathbf{l}_2, \mathbf{l}_n$  - wektory położenia ładunków w układzie  $x, y, z$

## Rodzaje (mechanizmy) polaryzacji

### polaryzacja elektronowa:

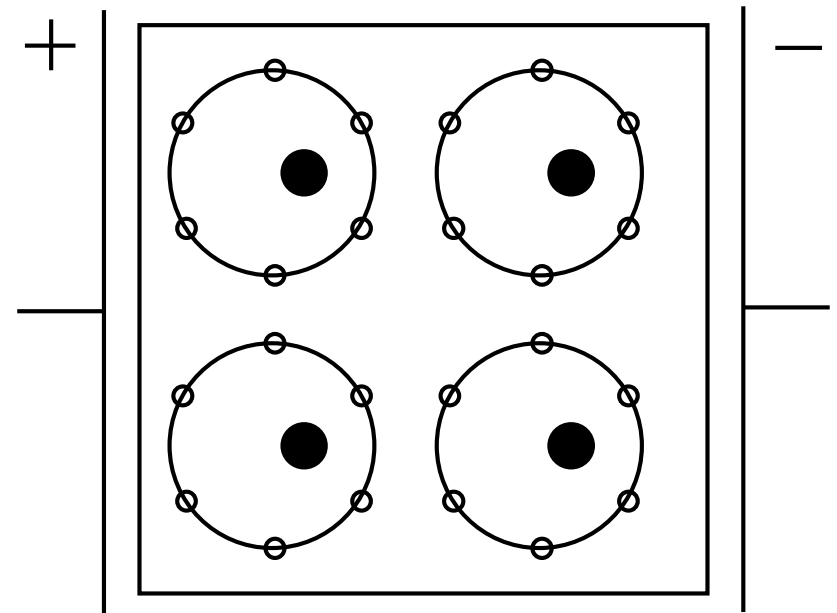
- rezonansowa, bezstratna,  $f_{rez} \cong 10^{15}$  Hz

a)



$$|\mathbf{p}_w| = 0$$

b)



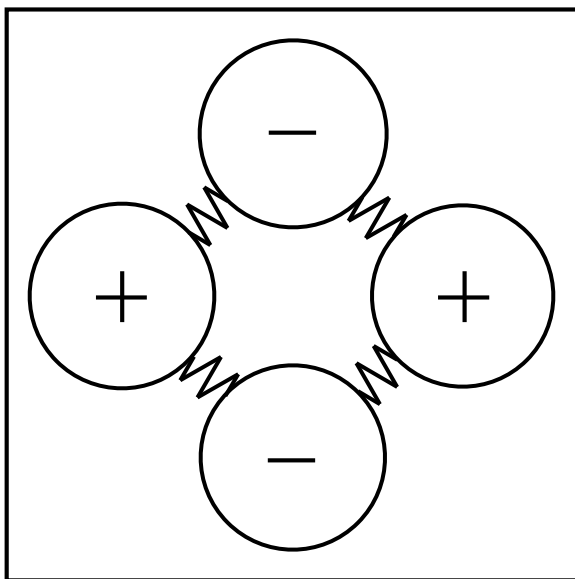
$$|\mathbf{p}_w| > 0$$

Mechanizm polaryzacji elektronowej: a) dielektryk z wybranymi reprezentatywnymi atomami, b) dielektryk w polu elektrycznym między elektrodami; ● – jądro atomu, ○ – elektron

## polaryzacja atomowa:

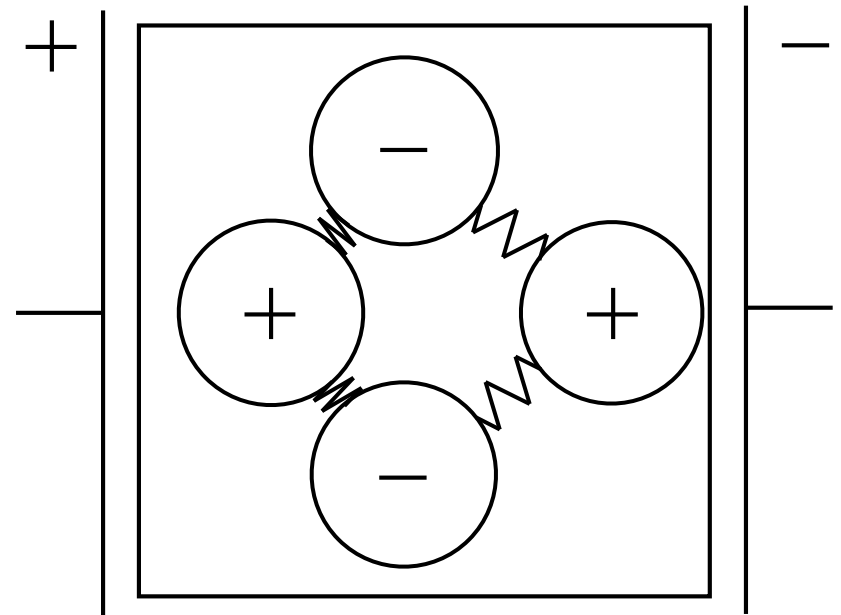
- rezonansowa, bezstratna,  $f_{rez} \cong 10^{13}$  Hz

a)



$$|\mathbf{p}_w| = 0$$

b)



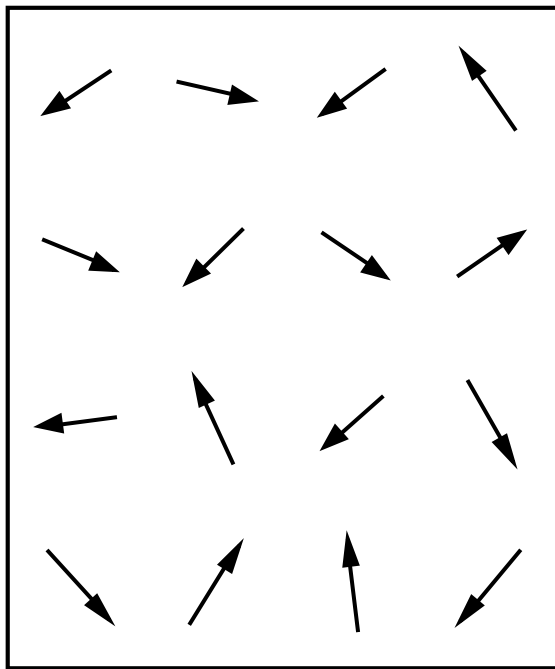
$$|\mathbf{p}_w| > 0$$

Mechanizm polaryzacji atomowej: a) dielektryk reprezentowany przez jedną cząsteczkę, b) dielektryk w polu elektrycznym między elektrodami; - i + grupy atomów o przewadze ładunku ujemnego lub dodatniego

**polaryzacja dipolowa:**

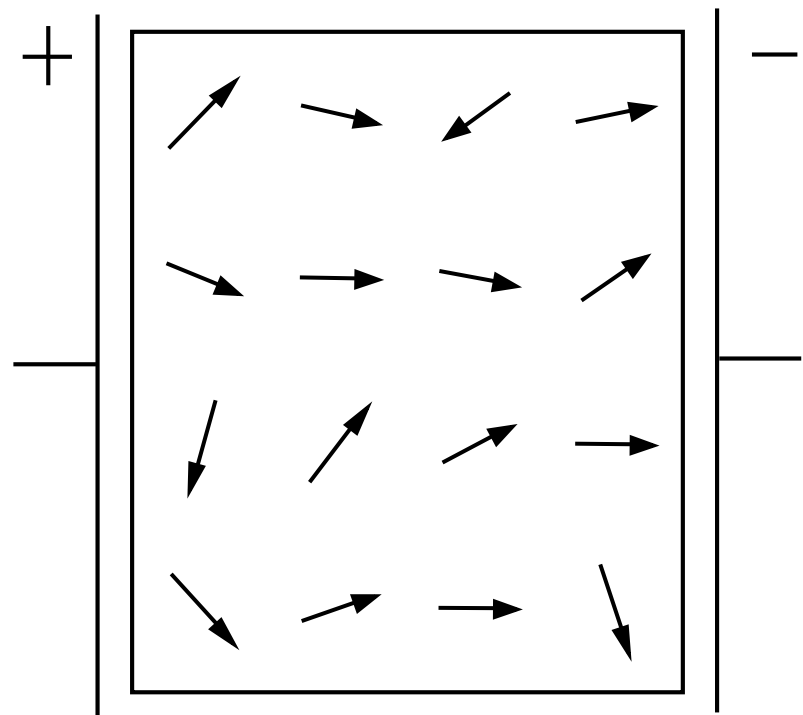
- relaksacyjna, stratna,  $t_{rel} = 10^{-10} \dots 10^{-6}$  s

a)



$$|\mathbf{p}_w| = 0$$

b)



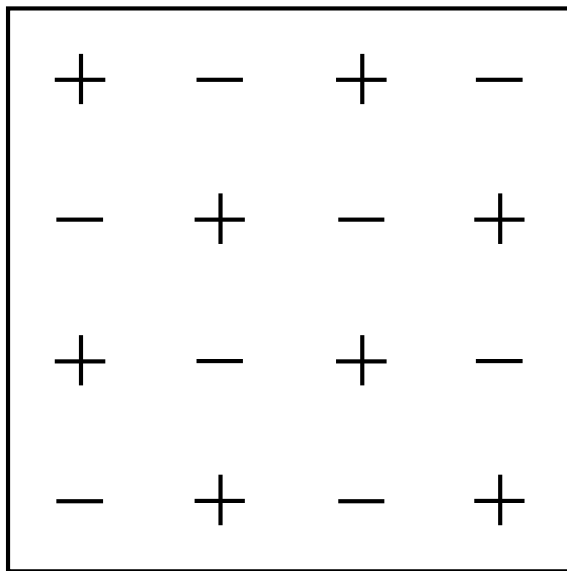
$$|\mathbf{p}_w| > 0$$

Mechanizm polaryzacji dipolowej: a) dielektryk z reprezentatywnymi dipolami elektrycznymi, b) dielektryk w polu elektrycznym między elektrodami

**polaryzacja makroskopowa:**

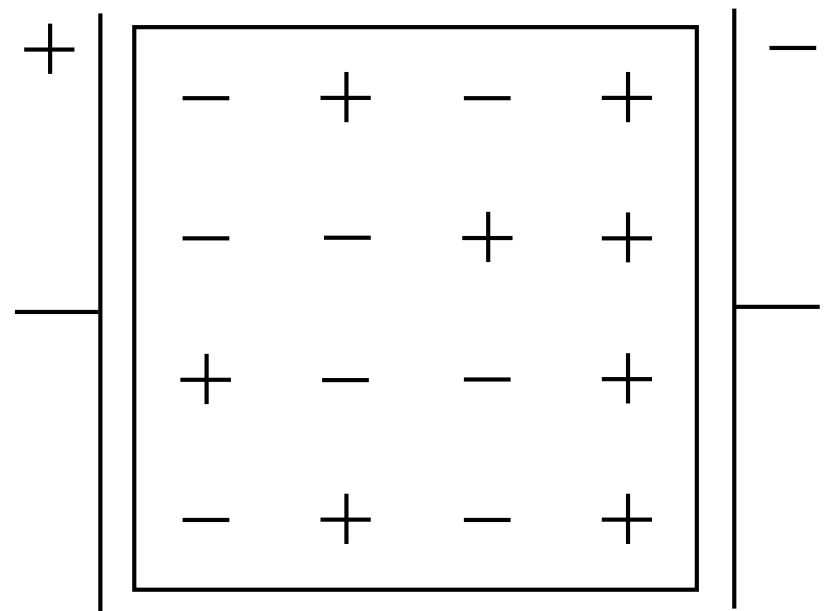
- relaksacyjna, stratna,  $t_{rel} = 10^{-2}$  s ... godziny

a)



$$|\mathbf{p}_w| = 0$$

b)

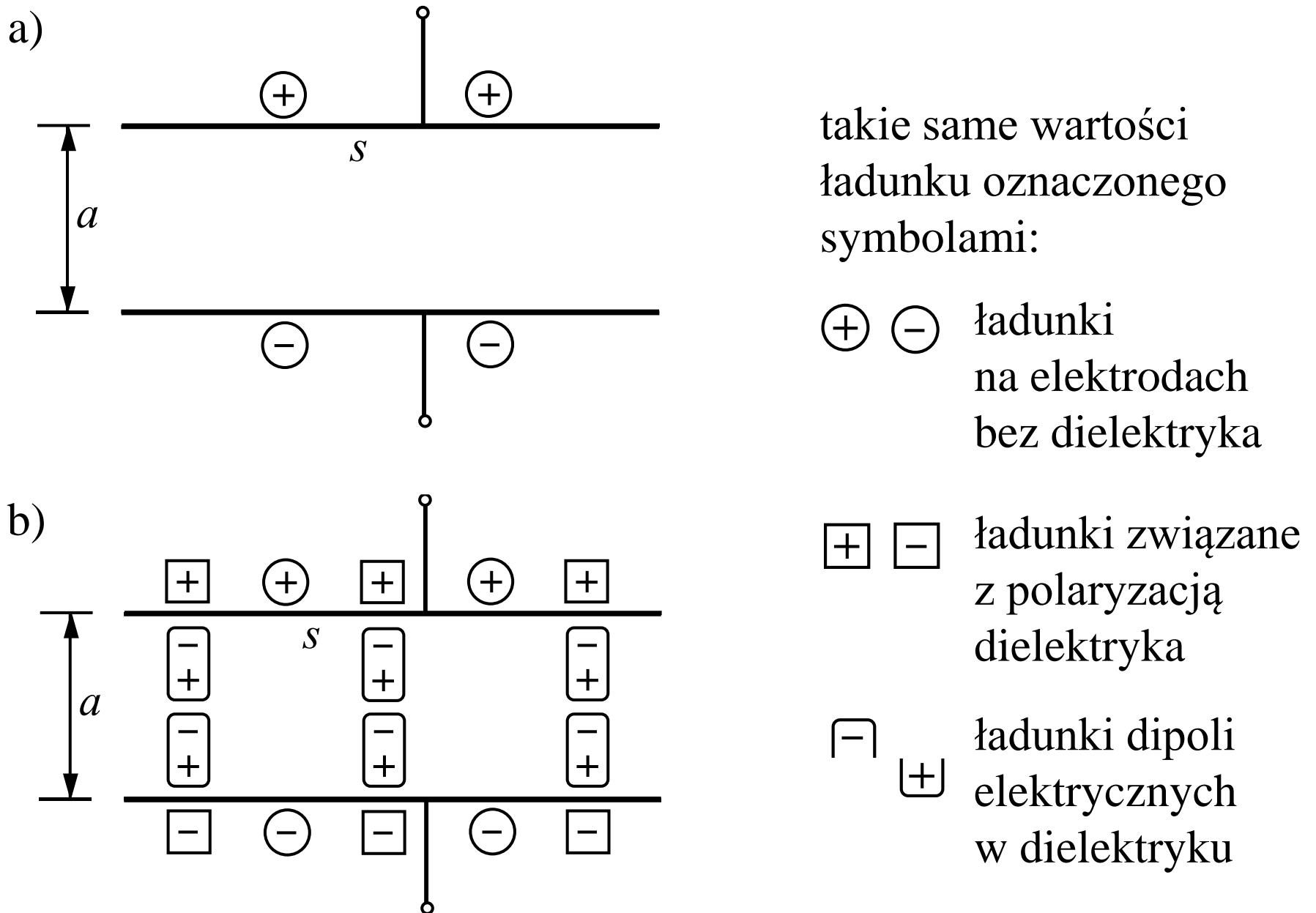


$$|\mathbf{p}_w| > 0$$

Mechanizm polaryzacji makroskopowej: a) dielektryk z reprezentatywnymi jonami związanymi + i -, b) dielektryk w polu elektrycznym między elektrodami



## Związek polaryzacji z przenikalnością elektryczną



Ładunek „przesunięty” ze źródła napięcia na elektrody układu izolacyjnego: a) próżniowego, b) z dielektrykiem stałym;  
 $a$  - odstęp elektrod,  $s$  - powierzchnia elektrody

**układ izolacyjny bez dielektryka:**

$$C = C_0 = \varepsilon_0 \frac{s}{a} = \frac{Q_0}{U_0}$$

$\varepsilon_0 = 8,84 \cdot 10^{-12} \text{ F} \cdot \text{m}^{-1}$  - przenikalność elektryczna próżni

**układ izolacyjny z dielektrykiem:**

$$C = \varepsilon \frac{s}{a} = \frac{Q_0 + Q_a}{U_0} = \frac{Q_0 + 1,5 Q_0}{U_0} = \frac{2,5 Q_0}{U_0} = 2,5 \varepsilon_0 \frac{s}{a} = 2,5 C_0$$

$\varepsilon$  - przenikalność elektryczna dielektryka

$Q_a$  - ładunek przesunięty (zaadsorbowany) ze źródła dla zrównoważenia ładunku dipoli w dielektryku

## przenikalność elektryczna dielektryków

- odniesiona do przenikalności próżni - przenikalność względna:

$$\varepsilon_r = \frac{\varepsilon}{\varepsilon_0}$$

- dla przykładu przedstawionego na rysunku:

$$Q_a = 1,5 Q_0, \quad C = 2,5 C_0$$

- stąd

$$\varepsilon = 2,5 \varepsilon_0$$

- czyli

$$\varepsilon_r = 2,5$$

- najczęściej stosowane dielektryki ciekłe i stałe:

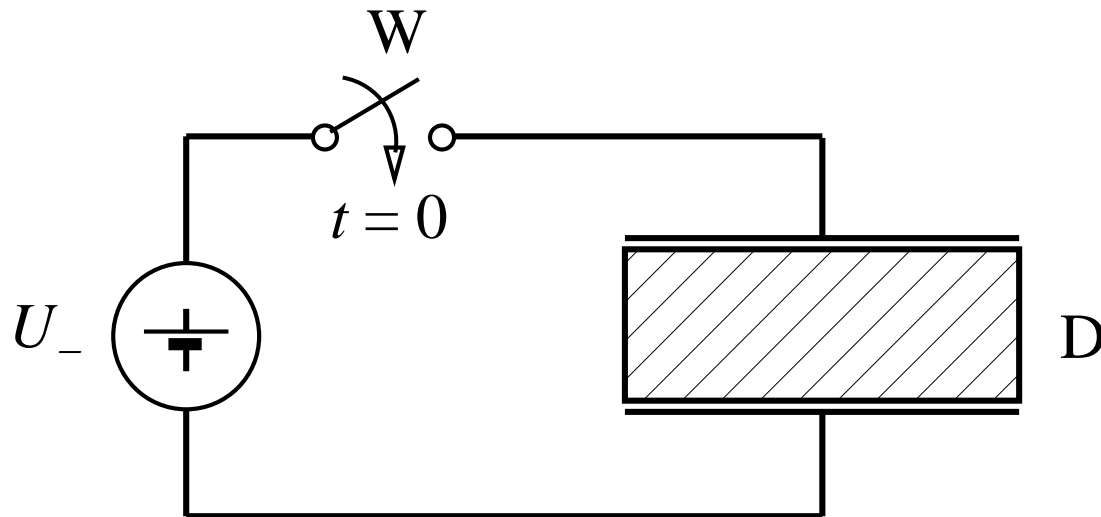
$$\varepsilon_r = 2...8$$

- dielektryki gazowe:

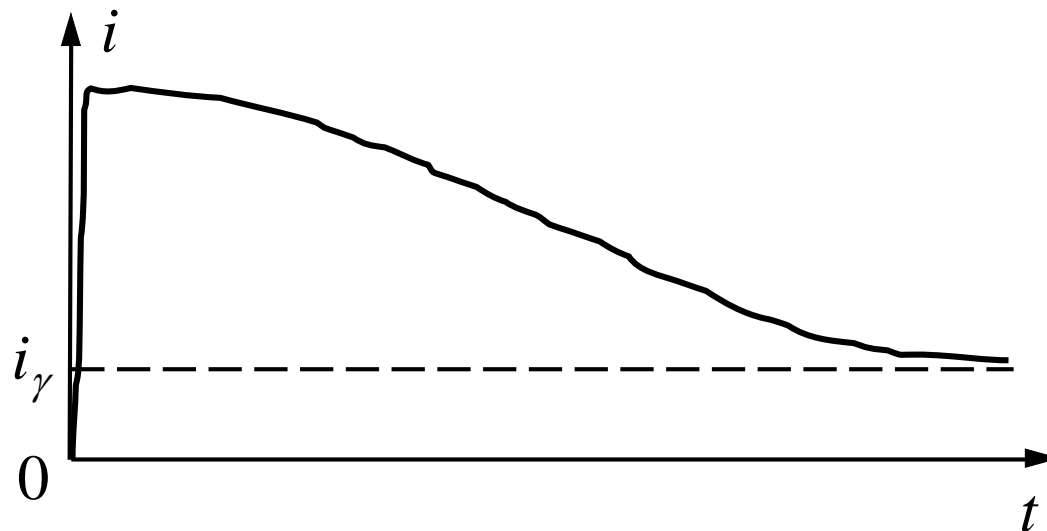
$$\varepsilon_r \cong 1$$

## Załączenie układu izolacyjnego pod napięcie stałe

a)



b)



Załączenie układu izolacyjnego pod napięcie stałe: a) schemat obwodu elektrycznego, b) przebieg prądu w obwodzie;  $U_-$  - źródło napięcia stałego,  $W$  - wyłącznik,  $D$  - dielektryk,  $i_\gamma$  - prąd przewodzenia dielektryka

- ustalony prąd przewodzenia  $i_\gamma$
- prądy dodatkowe:
  - pojemnościowy prąd ładowania układu elektrod (bez dielektryka)
  - pojemnościowy prąd absorpcji związany z polaryzacją dielektryka
  - czynny prąd absorpcji związany ze stratami polaryzacyjnymi w dielektryku
- prądy dodatkowe tworzą tzw. prąd przesunięcia (elektrony przemieszczają się ze źródła napięcia do elektrod i z powrotem)
- napięcie stałe
  - prąd przesunięcia zanika po upływie czasu relaksacji polaryzacji stratnych właściwych dla danego dielektryka
- napięcie przemienne
  - prąd przesunięcia ma charakter ciągły
  - składowa czynna prądu absorpcji jest w fazie z napięciem
  - pozostałe składowe prądu przesunięcia wyprzedzają napięcie o  $90^\circ$

## **Stratność elektryczna dielektryków**

- własność materiałów izolacyjnych
- zmiana energii pola elektrycznego na ciepło
- wzrost temperatury dielektryka

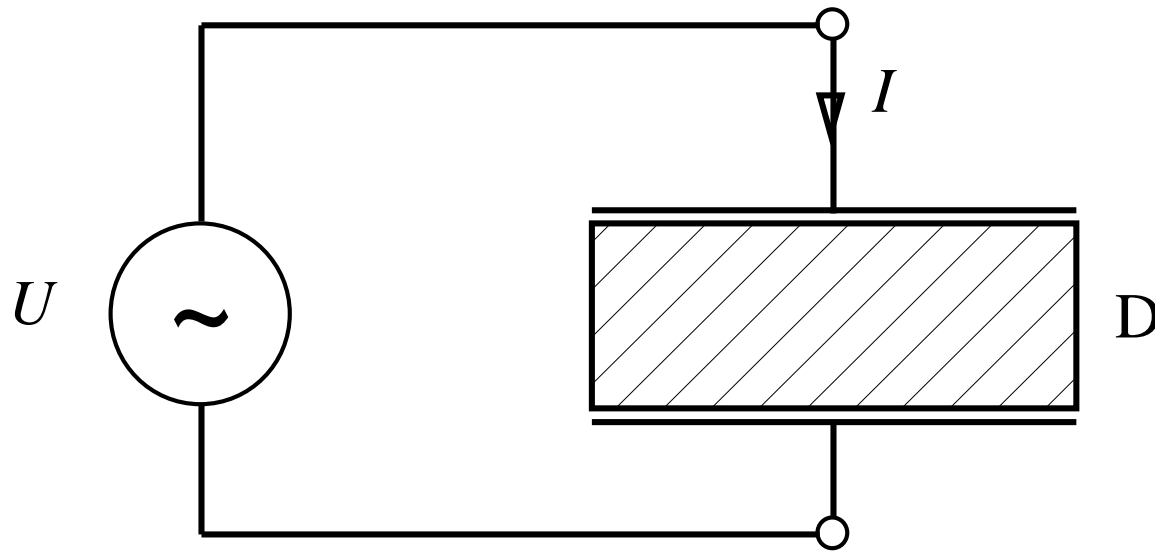
### **mechanizmy strat elektrycznych w dielektrykach:**

- straty polaryzacyjne - tylko przy napięciu zmiennym
- straty przewodzenia - przy napięciu stałym i zmiennym

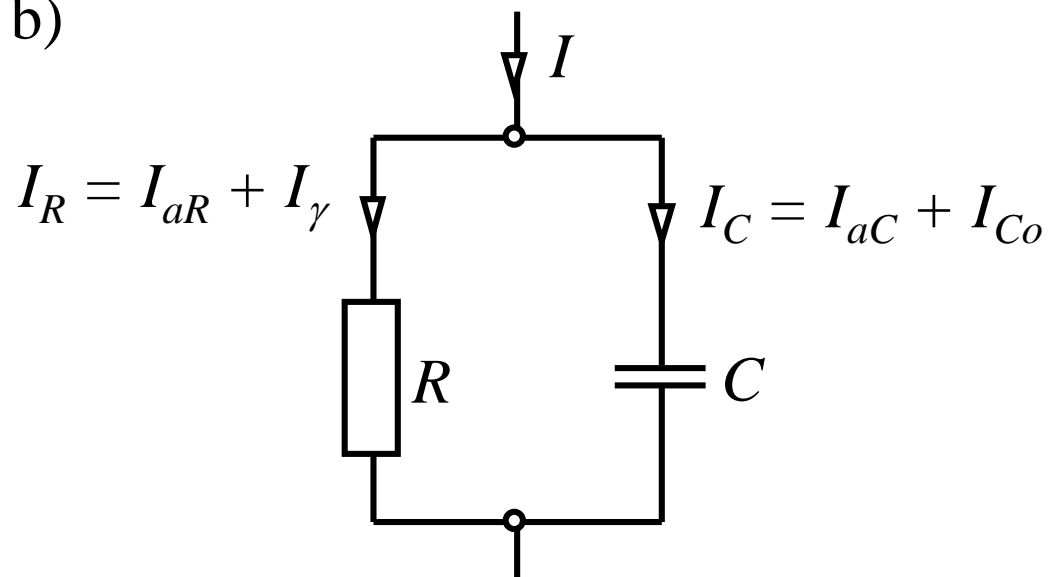
### **stratność elektryczna dielektryków:**

- współczynnik  $\operatorname{tg} \delta$  (miara stratności elektrycznej)
- kąt  $\delta$  - dopełnienie kąta fazowego  $\varphi$  do kąta prostego

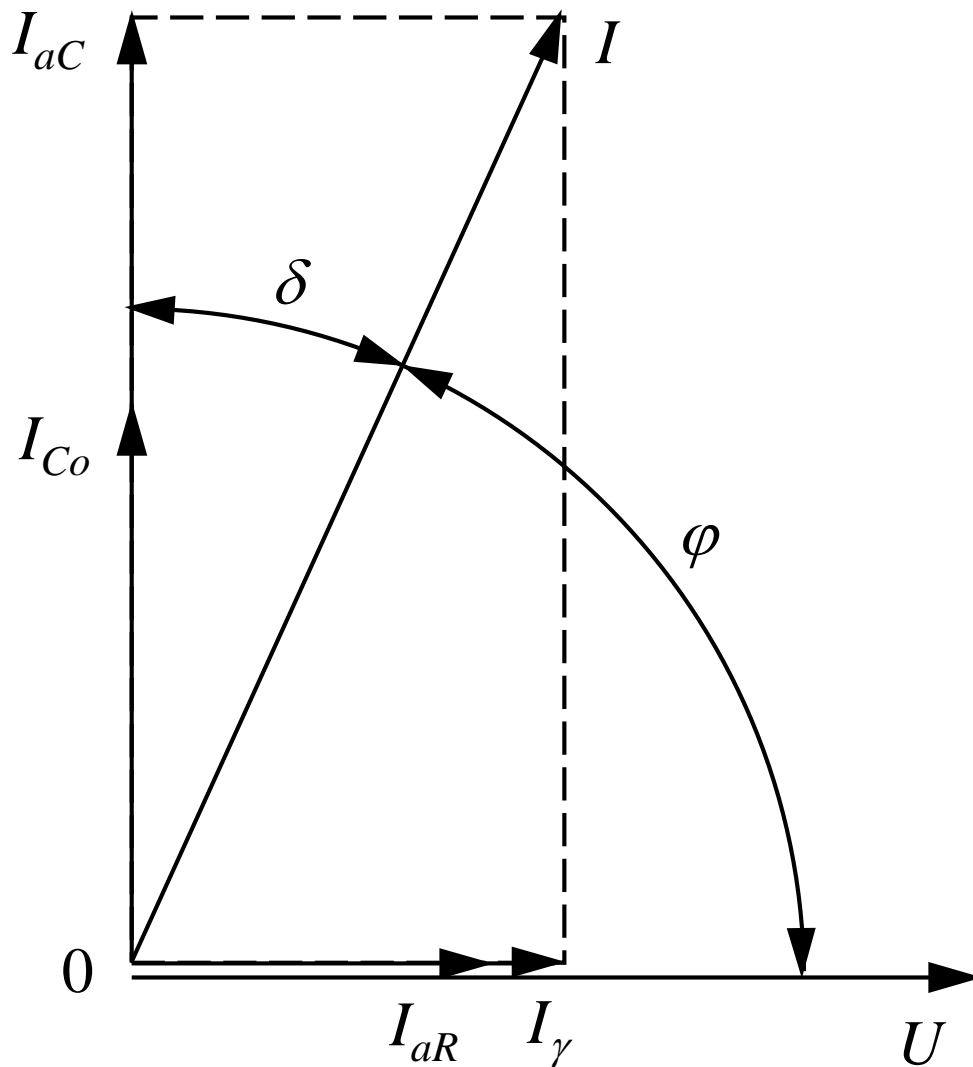
a)



b)



Dielektryk włączony pod napięcie przemiennie: a) schemat obwodu elektrycznego, b) schemat zastępczy dielektryka;  $U$  - źródło napięcia,  $D$  - dielektryk,  $R$  - rezystancja uwzględniająca straty w dielektryku,  $C$  - pojemność układu elektrod z dielektrykiem



$I_\gamma$  - prąd przewodzenia dielektryka

$I_{aR}$  - prąd absorpcji związany ze stratami polaryzacyjnymi w dielektryku

$I_{Co}$  - prąd ładowania układu elektrod (bez dielektryka)

$I_{aC}$  - prąd absorpcji związany z polaryzacją dielektryka

Wykres wektorowy napięcia i prądów dla dielektryka zastąpionego równoległym połączeniem rezystancji i pojemności



- na podstawie schematu zastępczego i wykresu wektorowego:

$$\operatorname{tg} \delta = \frac{I_R}{I_C} = \frac{I_{aR} + I_\gamma}{I_{aC} + I_{C_o}}$$

$$\operatorname{tg} \delta = \frac{I_R \cdot U}{I_C \cdot U} = \frac{P}{Q_C}$$

$P$  - moc czynna (moc strat elektrycznych) w dielektryku,

$Q_C$  - moc bierna pojemnościowa układu izolacyjnego

- obwód prądu sinusoidalnego o częstotliwości  $f$  i pulsacji  $\omega = 2\pi f$ :

$$I_C = \frac{U}{\frac{1}{\omega C}} = U \cdot \omega C$$

$\frac{1}{\omega C}$  - reaktancja pojemnościowa układu izolacyjnego

- po podstawieniu zależności na  $I_c$  do do wzoru na  $tg\delta$ :

$$tg\delta = \frac{I_R \cdot U}{I_C \cdot U} = \frac{P}{U^2 \cdot \omega C}$$

- stąd:

$$P = tg\delta \cdot Q_C = tg\delta \cdot \omega C \cdot U^2$$

$Q_C$  - moc charakterystyczna dla układów izolacyjnych

$P$  - mocą tracona w układzie izolacyjnym

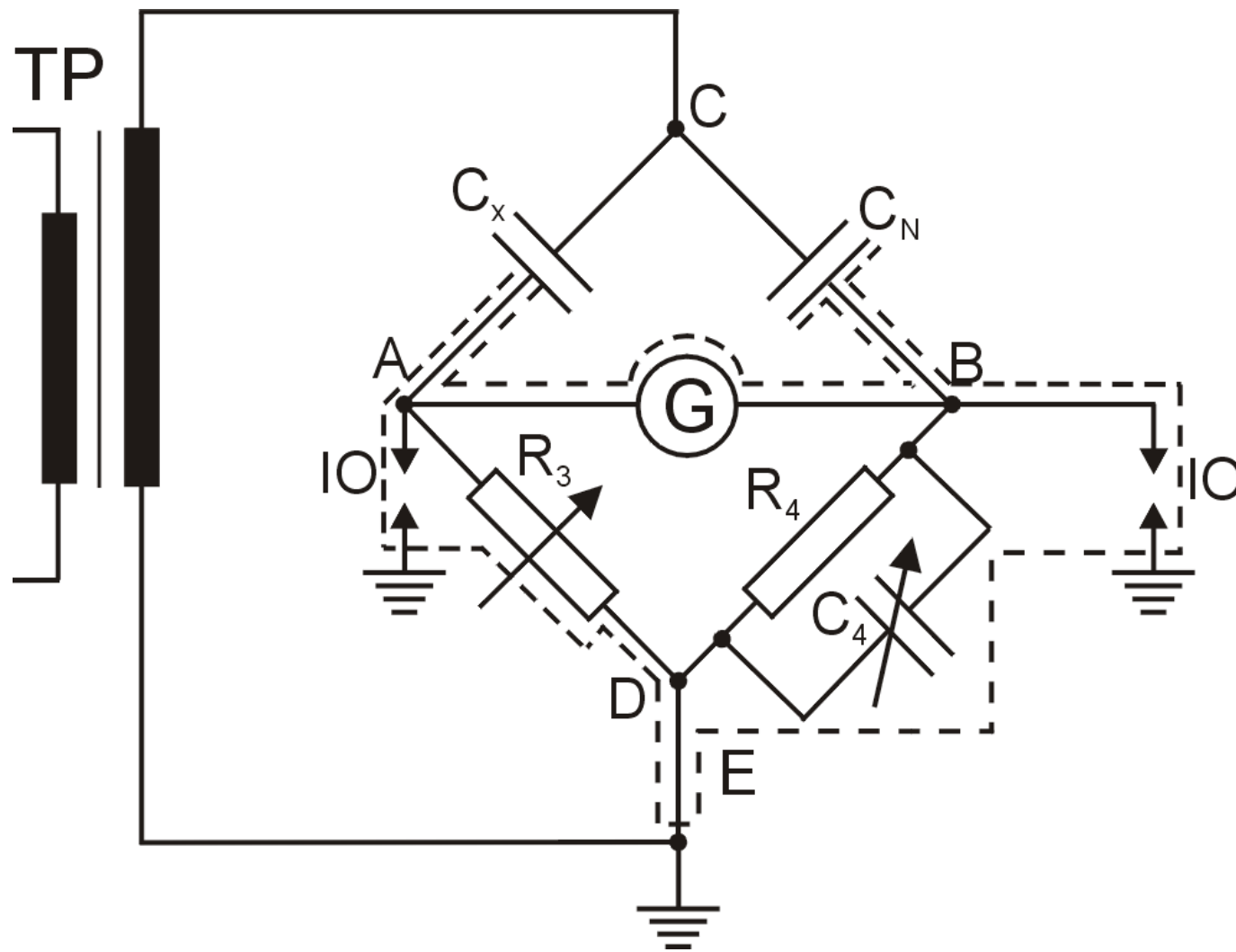
$tg\delta$  - współczynnik strat elektrycznych materiału izolacyjnego

- najczęściej stosowane dielektryki ciekłe i stałe:

$$tg\delta = 10^{-5} \dots 10^{-2}$$

- dielektryki gazowe:

$$tg\delta \cong 0$$



Schemat uproszczony mostka Scheringa stosowanego do badania współczynnika strat elektrycznych  $tg \delta$  materiałów izolacyjnych w laboratorium inżynierii materiałowej KEE PRz