

## **Zwarcia jednofazowe w sieciach o małym prądzie ziemnozwarciowym**

Krajowe sieci średnich napięć (6...30 kV) pracują przeważnie w układach o izolowanym punkcie neutralnym transformatorów zasilających lub z kompensacją prądu ziemnozwarciowego.

W sieciach tych obwód prądu zwarciego w przypadkach jednofazowych zwarc z ziemią zamyka się przez pojemności i upływności poprzeczne kabli i przewodów, wskutek czego impedancja obwodu zwarciego dla składowej symetrycznej zerowej jest bardzo duża, wielokrotnie większa od impedancji sieci z uziemionym bezpośrednio punktem neutralnym.

Wartość prądu jednofazowego zwarcia z ziemią w sieci o izolowanym punkcie neutralnym zależy od parametrów poprzecznych przewodów (kabli), zależnych od rodzaju linii (napowietrzna, kablowa), parametrów przewodów (przekroje żył, konstrukcje kabli, wysokość zawieszenia przewodów nad ziemią) oraz rozległości sieci i wynosi od kilku do kilkudziesięciu amperów.

Prąd zwarciovowy jest prądem o charakterze pojemnościowym, gdyż w obwodzie zwarciovowym dominują poprzeczne reaktancje pojemnościowe linii.

Impedancje wzdłużne przewodów, uzwojeń transformatorów i innych urządzeń są w porównaniu z reaktancją pojemnościową linii bardzo małe i w obliczeniach mogą być pomijane.

Wskutek upływności linii w prądzie ziemnozwarciowym pojawia się również niewielka składowa czynna prądu. Jej wartość nie przekracza zwykle 5% całkowitej wartości prądu.

Zwarcia jednofazowe w sieciach o izolowanym punkcie neutralnym mogą być przemijające lub trwałe.

Zwarcia przemijające są związane z krótkotrwałym połączeniem jednej fazy linii z ziemią, najczęściej za pośrednictwem szybko gasnącego łuku.

Zwarcia takie występują często w liniach napowietrznych o niewielkich pojemnościach i są związane z przeskokiem iskry w izolacji powietrznej elementów linii, przede wszystkim wzdłuż izolatorów, oraz w liniach skompensowanych.

Zwarcia trwałe występują przy metalicznym połączeniu jednej fazy z ziemią lub przy połączeniu za pośrednictwem trwałego (uporczywego) łuku elektrycznego.

Zwarcie jednej fazy z ziemią powoduje wzrost napięcia pozostałych faz względem ziemi  $\sqrt{3}$  razy. Wzrost ten w zasadzie nie jest groźny dla izolacji linii 6...30 kV.

Niebezpieczne są natomiast zwarcia, którym towarzyszy długotrwały łuk elektryczny.

Gaśnięcie i zapłon łuku przy każdym naturalnym przejściu prądu przez zero (100 razy w ciągu sekundy) wywołuje tzw. przepięcia łączeniowe awaryjne. Największe z nich mogą osiągać 4-krotne wartości szczytowe napięcia fazowego linii.

Mogą one powodować uszkodzenie izolacji linii, transformatorów i innych urządzeń.

Zwarcia jednofazowe z udziałem długotrwałego łuku powodują ponadto niszczenie izolacji oraz żył przewodów i kabli, głowic kablowych, blach rdzenia silników, oraz izolatorów linii napowietrznych.

Zwarcia z udziałem łuku występują zwykle w sieciach o dużej przewodności poprzecznej (admitancji) linii, a więc w rozległych sieciach kablowych i napowietrznych.

Koszty napraw uszkodzonych wówczas silników są szczególnie wysokie.

Prąd pojemnościowy w miejscu zwarcia, w przypadkach jednofazowych zwarć z ziemią w sieciach o izolowanych punktach neutralnych, oblicza się według zależności:

$$I_{kC} = \frac{3U_f}{Z_0 + 3Z_p}$$

w której

$$Z_0 = \frac{1}{j\omega C_0}$$

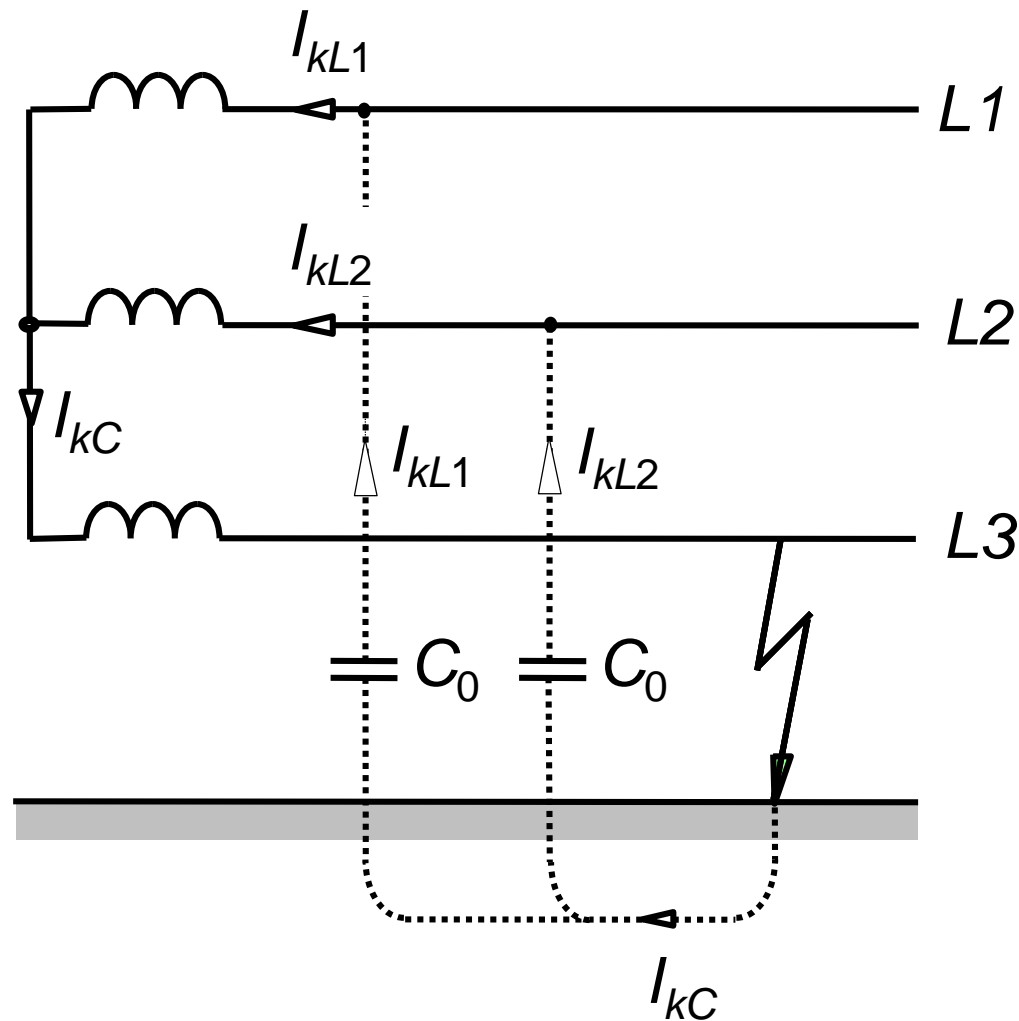
przy czym:

$Z_0$  – impedancja dla składowej symetrycznej zerowej,

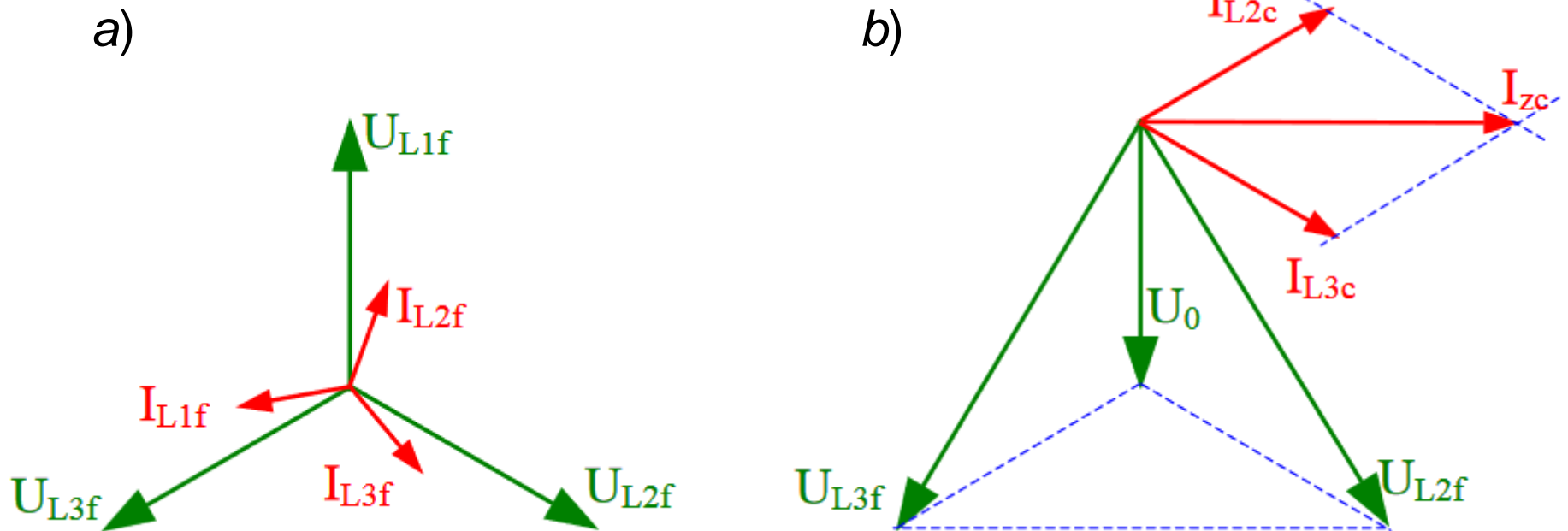
$C_0$  – pojemność jednej fazy linii dla składowej symetrycznej zerowej,

$Z_p$  – impedancja, przez którą zwarta faza linii łączy się z ziemią (rezystancja łuku).

W czasie jednofazowego zwarcia z ziemią w sieci z izolowanym punktem neutralnym obwód prądu zwarciovego zamyka się przez admitancje poprzeczne linii (susceptancje pojemnościowe poprzeczne linii).



Schemat obwodu zwarcia jednofazowego z ziemią w sieci z izolowanym punktem neutralnym



Wykresy wektorowe napięć i prądów pojemnościowych w sieci z punktem neutralnym izolowanym;

- a) stan pracy normalnej,  
 b) zwarcie jednofazowe.

Składowe symetryczne prądu w miejscu zwarcia:

$$I_{k1} = I_{k2} = I_{k0} = \frac{cU_N}{\sqrt{3}|\underline{Z}_1 + \underline{Z}_2 + \underline{Z}_0|}$$

$$= \frac{cU_N}{\sqrt{3}\left|\underline{Z}_1 + \underline{Z}_2 + \frac{(\underline{Z}_{x0} + 3\underline{Z}_{pu0})\underline{Z}_{y0}}{\underline{Z}_{x0} + 3\underline{Z}_{pu0} + \underline{Z}_{y0}} + 3\underline{Z}_p\right|}$$

gdzie:

$\underline{Z}_{x1}, \underline{Z}_{x2}, \underline{Z}_{x0}$  - impedancje wzdłużne elementów sieci dla składowej zgodnej, przeciwnej i zerowej;

$\underline{Z}_{y0}$  - impedancja doziemna linii dla składowej zerowej;

$\underline{Z}_{pu0}$  - impedancja dla składowej zerowej uziemienia punktu  $N$ ;

$\underline{Z}_p$  - impedancja przejścia w miejscu zwarcia;

$\underline{Z}_{y0} = -jX_{y0}$  - poprzeczną konduktancję sieci pomija się;

$\underline{Z}_{pu0} = \infty$  - izolowany punkt neutralny;

$\underline{Z}_p = 0$  - zwarcie bezpośrednie, bezimpedancyjne.

$$I_{k1} = I_{k2} = I_{k0} = \frac{cU_N}{\sqrt{3} |Z_{x1} + Z_{x2} + Z_{y0}|}$$

gdzie:

$$Z_{y0} \gg Z_{x1} \quad Z_{y0} \gg Z_{x2}$$

Można przyjąć, że:  $Z_{x1} = Z_{x2} = 0$

stąd:

$$I_{k1} = I_{k2} = I_{k0} = \frac{cU_N}{\sqrt{3} |Z_{y0}|}$$

gdzie:

$$Z_{y0} = \frac{1}{j\omega C_0}$$

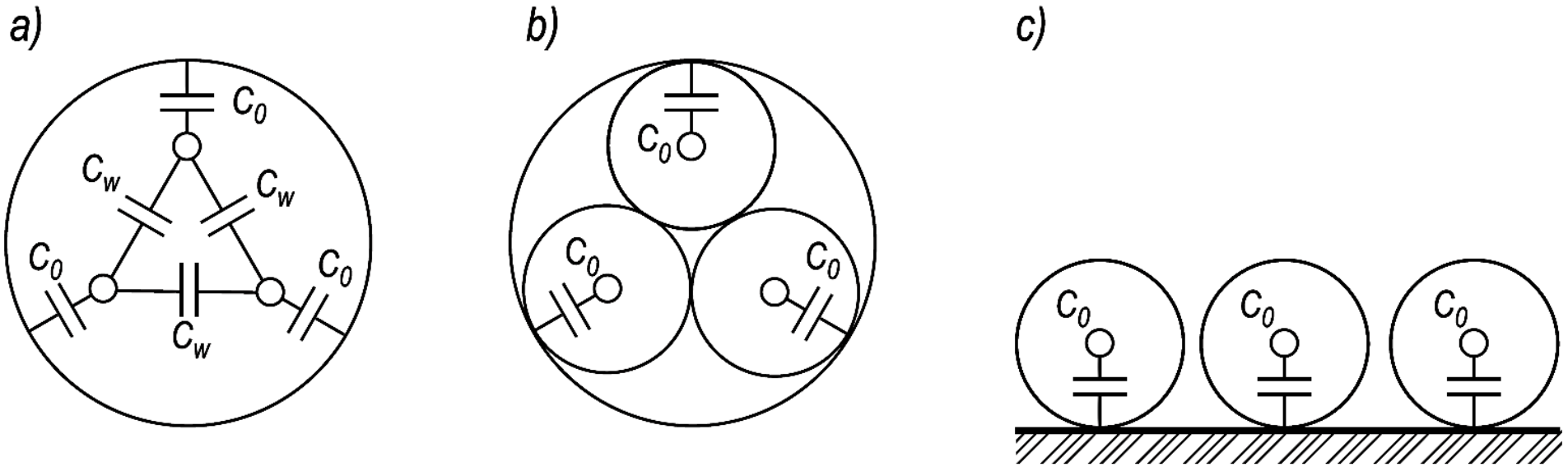
$C_0$  - pojemność dla składowej zerowej jednej fazy linii.

Ostatecznie:

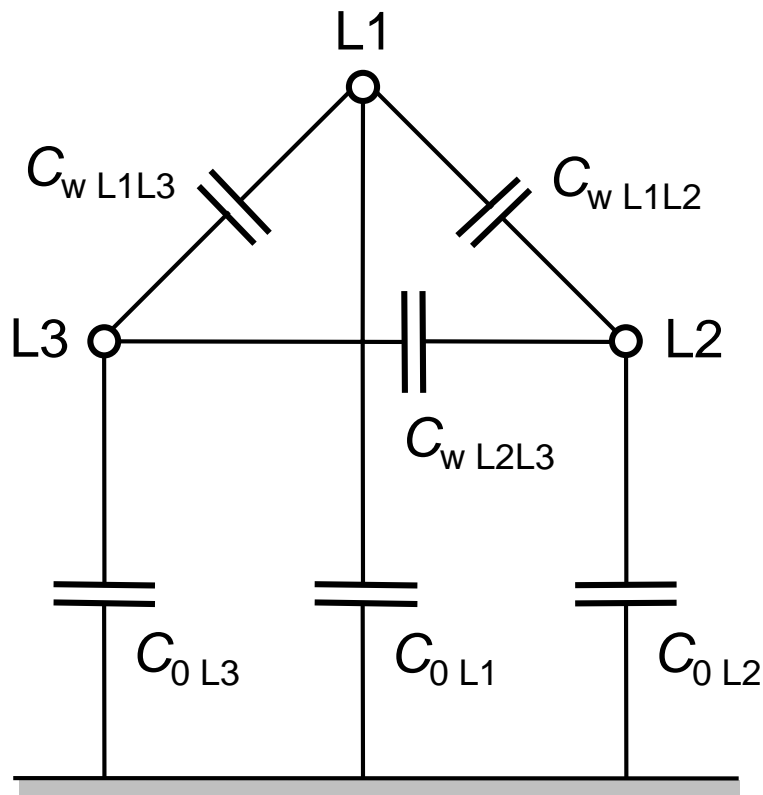
$$I_{k1} = I_{k2} = I_{k0} = \frac{cU_N}{\sqrt{3}} \omega C_0$$

$$I_{kC} = 3I_{k0} = \sqrt{3} cU_N \omega C_0 \quad C_0 - \text{z tabeli}$$





Pojemności żył kabli różnych typów: a) trójżyłowego o izolacji rdzeniowej; b) trójżyłowego o żyłach ekranowanych; c) kabli jednożyłowych;  $C_0$  – pojemność jednej żyły kabla względem ziemi,  $C_w$  – pojemność wzajemna między żyłami.



Pojemności linii napowietrznej;  
 $C_0$  – pojemność jednego przewodu linii względem ziemi,  
 $C_w$  – pojemność wzajemna między przewodami.

Średnie wartości pojemności jednostkowych dla składowej symetrycznej zerowej  $C'_0$  oraz wartości pojemnościowych prądów zwarciovych w liniach napowietrznych bez przewodów odgromowych i w liniach kablowych o różnym napięciu znamionowym i różnych rodzajach kabli przedstawiono w poniższych tabelach.

Pojemności jednostkowe dla składowej zerowej  $C'_0$  oraz pojemnościowe prądy zwarcia z ziemią  $I_{kC}$  napowietrznych linii jednotorowych bez przewodów odgromowych

Przekrój linii AFL mm <sup>2</sup>	$C'_0$ μF/km	Prąd $I_{kC}$ , A/km		
		15 kV	20 kV	30 kV
16	0,0039	0,032	0,042	0,064
25	0,0040	0,033	0,044	0,065
35	0,0042	0,034	0,046	0,068
50	0,0043	0,035	0,047	0,070
70	0,0045	0,036	0,048	0,073
95	0,0049	0,040	0,053	0,080
120	0,0051	0,042	0,056	0,083

Pojemności jednostkowe dla składowej zerowej  $C'_0$  ( $\mu\text{F}/\text{km}$ ) oraz pojemnościowe prądy zwarcia z ziemią  $I_{kC}$  ( $\text{A}/\text{km}$ ) kabli o izolacji rdzeniowej

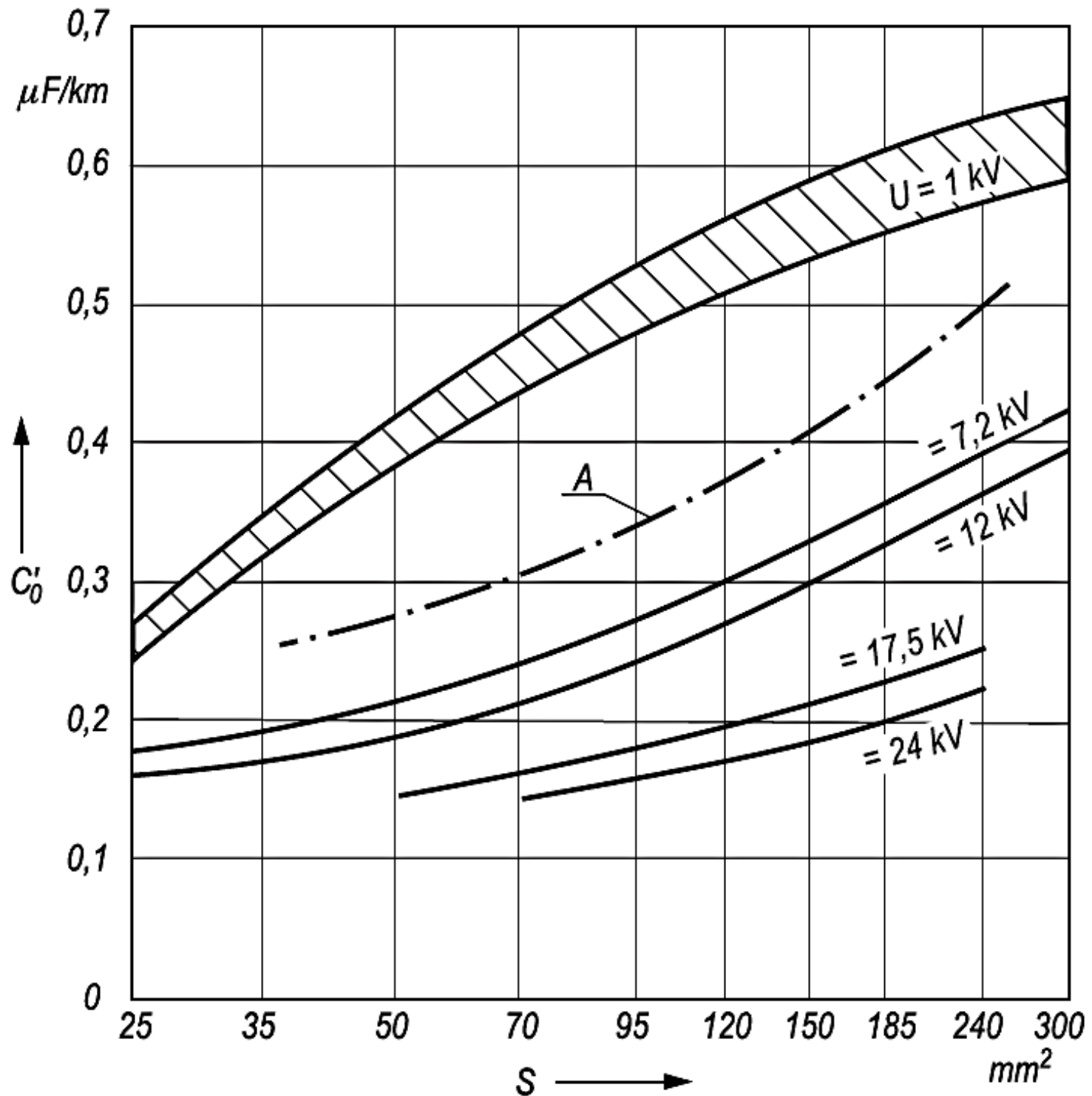
Przekrój żyły $\text{mm}^2$	Napięcie znamionowe, kV							
	6		10		15		20	
	$C'_0$	$I_{kC}$	$C'_0$	$I_{kC}$	$C'_0$	$I_{kC}$	$C'_0$	$I_{kC}$
$3 \times 10$	0,12	0,40	0,11	0,62	–	–	–	–
$3 \times 16$	0,14	0,45	0,13	0,73	0,11	0,87	–	–
$3 \times 25$	0,18	0,60	0,15	0,78	0,12	0,95	0,11	1,20
$3 \times 35$	0,20	0,65	0,18	0,98	0,13	1,03	0,12	1,31
$3 \times 50$	0,22	0,71	0,21	1,12	0,15	1,22	0,13	1,42
$3 \times 70$	0,24	0,78	0,22	1,20	0,16	1,30	0,15	1,67
$3 \times 95$	0,27	0,87	0,24	1,30	0,18	1,50	0,17	1,81
$3 \times 120$	0,29	0,96	0,26	1,41	0,20	1,60	0,18	1,96
$3 \times 150$	0,33	1,06	0,28	1,50	0,22	1,77	0,19	2,10
$3 \times 185$	0,37	1,20	0,30	1,61	0,23	1,90	0,21	2,25
$3 \times 240$	0,41	1,33	0,33	1,78	0,26	2,10	0,23	2,50

Pojemności jednostkowe dla składowej zerowej  $C'_0$  ( $\mu\text{F}/\text{km}$ ) oraz pojemnościowe prądy zwarcia z ziemią  $I_{kC}$  ( $\text{A}/\text{km}$ ) kabli ekranowanych (Höchstädtera) trójżyłowych

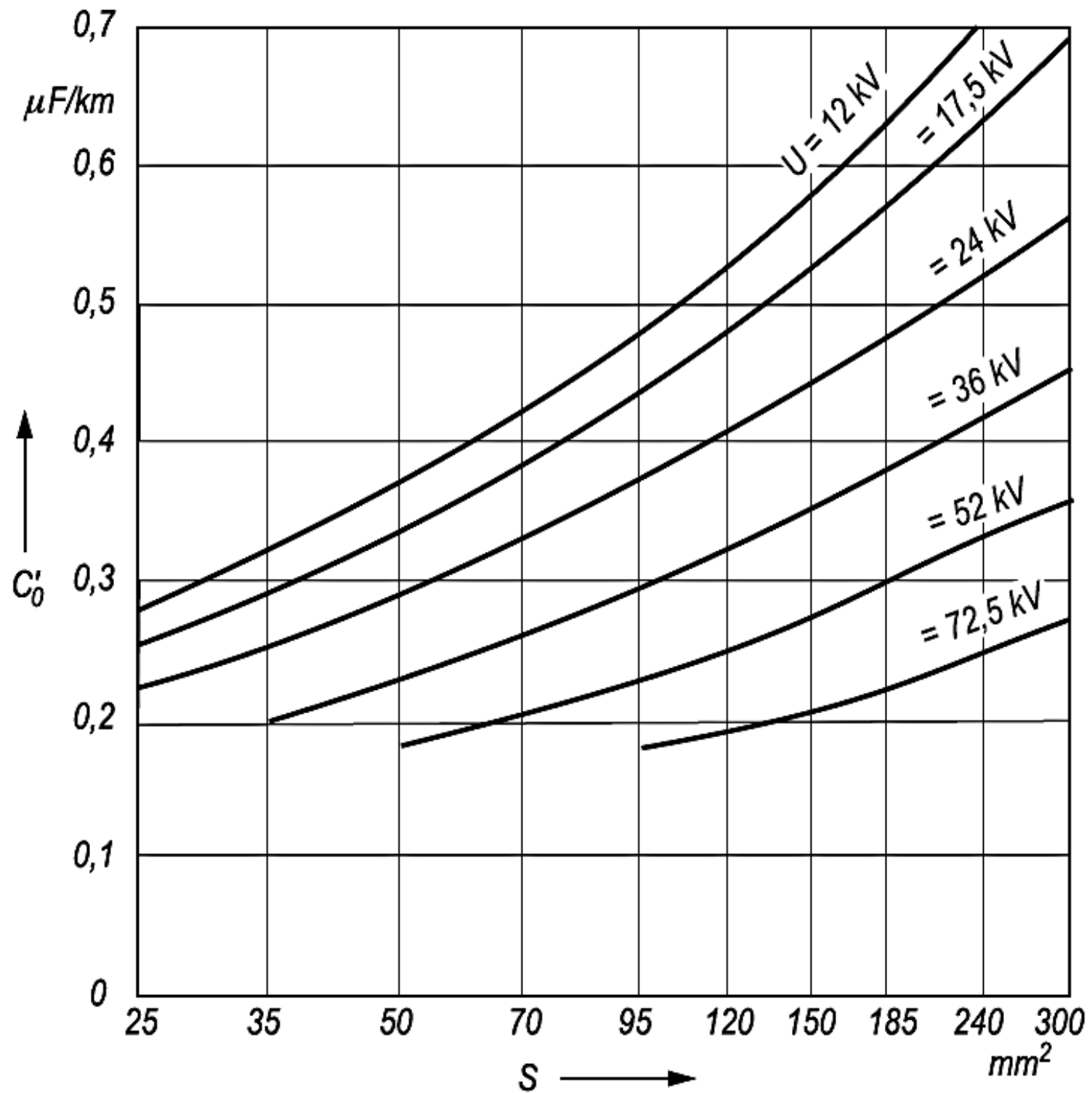
Przekrój żyły $\text{mm}^2$	Napięcie znamionowe, kV							
	15		20		30		60	
	$C'_0$	$I_{kC}$	$C'_0$	$I_{kC}$	$C'_0$	$I_{kC}$	$C'_0$	$I_{kC}$
3 × 16	0,20	1,63	–	–	–	–	–	–
3 × 25	0,23	1,88	0,22	2,18	–	–	–	–
3 × 35	0,26	2,08	0,24	2,45	0,19	3,10	–	–
3 × 50	0,29	2,40	0,28	2,83	0,22	3,60	–	–
3 × 70	0,34	2,77	0,32	3,27	0,24	4,00	0,28	9,00
3 × 95	0,36	2,97	0,35	3,50	0,26	4,23	0,29	9,45
3 × 120	0,40	3,27	0,38	3,80	0,28	4,65	0,32	10,59
3 × 150	0,44	3,54	0,41	4,10	0,31	5,00	0,34	11,10
3 × 185	0,48	3,87	0,45	4,50	0,32	5,40	0,36	11,70
3 × 240	0,53	4,32	0,49	4,95	0,36	5,94	0,38	12,54
3 × 300	0,58	4,70	0,55	5,55	0,40	6,54	0,41	13,38
3 × 400	–	–	–	–	–	–	0,45	14,70

Pojemności jednostkowe względem ziemi  $C'_0$  ( $\mu\text{F}/\text{km}$ ) kabli elektroenergetycznych jednożyłowych o izolacji polietylenowej

Liczba kabli i przekrój żył $\text{mm}^2$	Napięcie znamionowe, kV				
	10	20	30	60	110
$3 \times 1 \times 35$	0,239	—	—	—	—
$3 \times 1 \times 50$	0,257	0,184	0,141	—	—
$3 \times 1 \times 70$	0,294	0,202	0,159	—	—
$3 \times 1 \times 95$	0,331	0,221	0,172	—	—
$3 \times 1 \times 120$	0,349	0,239	0,184	0,138	0,110
$3 \times 1 \times 150$	0,386	0,257	0,196	0,147	0,115
$3 \times 1 \times 185$	0,423	0,285	0,208	0,156	0,125
$3 \times 1 \times 240$	0,459	0,312	0,233	0,165	0,135
$3 \times 1 \times 300$	0,515	0,340	0,251	0,175	0,145
$3 \times 1 \times 400$	0,570	0,377	0,276	0,193	0,155
$3 \times 1 \times 500$	0,625	0,413	0,300	0,211	0,165
$3 \times 1 \times 630$	—	—	—	0,230	0,185



Zależności pojemności żył kabli trójżyłowych o izolacji rdzeniowej względem ziemi  $C'_0$  od przekroju żył  $S$  oraz napięcia znamionowego; krzywa  $A$  dotyczy kabla 10 kV o izolacji polietylenowej PE



Zależności pojemności żył kabli jedno- i trójżyłowych  $C'_0$  o żyłach ekranowanych od przekroju żył  $S$  oraz napięcia znamionowego

Jeżeli wartości prądów jednofazowych zwarć z ziemią przekraczają graniczne wartości, przy których następuje samogaszenie łuku (tabela), to może się utrzymywać łuk długotrwały.

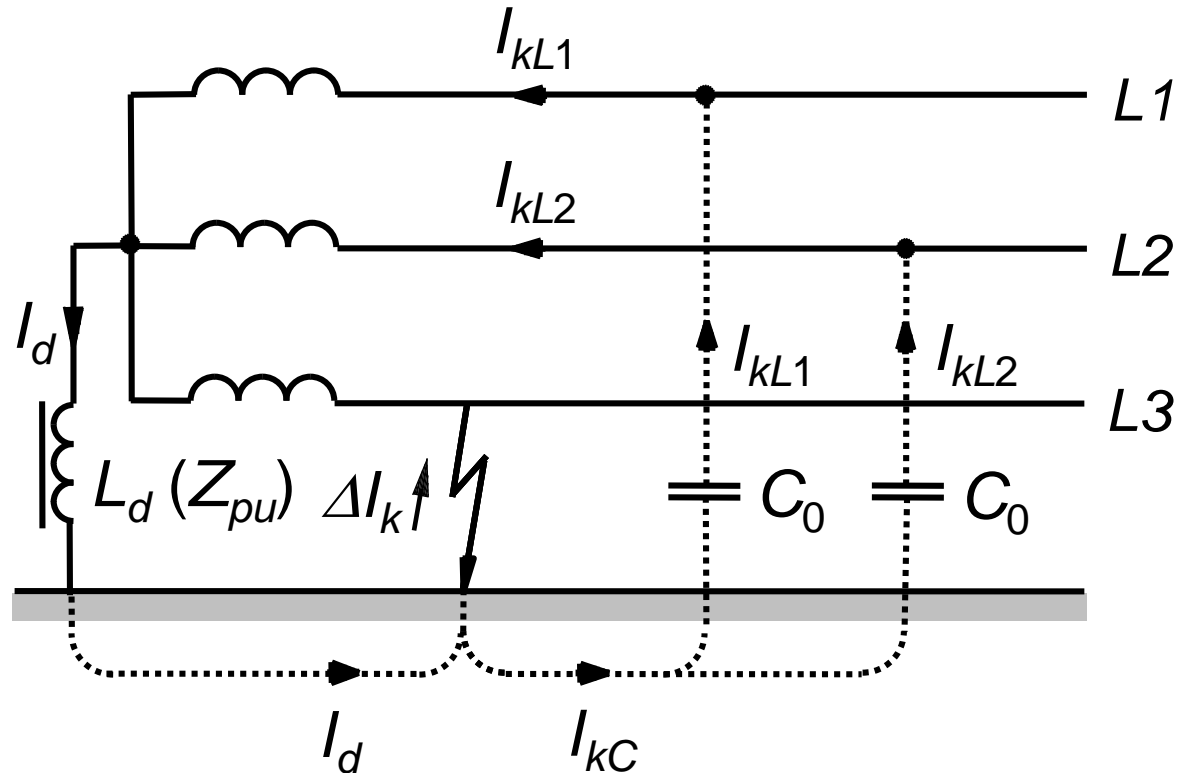
Należy w takich przypadkach stosować kompensację prądu zwarciovego doziemnego. Kompensację realizuje się przez uziemienie punktu neutralnego sieci za pomocą dławika gaszącego.

W sieciach o niedostępnych punktach neutralnych stosuje się tzw. transformatory uziemiające o grupie połączeń ZNyn pełniące jednocześnie funkcję transformatorów potrzeb własnych stacji.

Graniczne dopuszczalne wartości prądów ziemnozwarciowych w amperach w sieciach o izolowanym punkcie neutralnym

Rodzaj linii	Napięcie znamionowe, kV				
	3÷6	10	15÷20	30÷40	60
Napowietrzne i napowietrzno-kablowe	30	20	15	10	5
Kablowe	50	50	50	50	50





Kompensacja prądu ziemnozwarciowego pojemnościowego za pomocą dławika gaszącego;  $\Delta I_k$  – prąd resztkowy,  $I_{kC}$  – prąd pojemnościowy w miejscu zwarcia,  $I_d$  – prąd dławika,  $L_d$  – indukcyjność dławika

Podczas bezpośredniego zwarcia doziemnego napięcie punktu neutralnego sieci jest równe praktycznie napięciu fazowemu i przez dławik oraz miejsce zwarcia płynie prąd indukcyjny. W miejscu zwarcia pojemnościowy prąd sieci oraz indukcyjny prąd dławika kompensują się. Pomijając rezystancję cewki, prąd w miejscu zwarcia jest określony zależnością:

$$I_{k1} = I_{k2} = I_{k0} = \frac{cU_N}{\sqrt{3} \left| \underline{Z}_1 + \underline{Z}_2 + \frac{(\underline{Z}_{x0} + 3\underline{Z}_{pu0})\underline{Z}_{y0}}{\underline{Z}_{x0} + 3\underline{Z}_{pu0} + \underline{Z}_{y0}} + 3\underline{Z}_p \right|}$$

gdzie:

$$\underline{Z}_{y0} \gg \underline{Z}_{x1} \quad \underline{Z}_{y0} \gg \underline{Z}_{x2} \quad \underline{Z}_{y0} \gg \underline{Z}_{x0} \quad \underline{Z}_p = 0$$

stąd:

$$\Delta I_k = 3\Delta I_{k0} = \frac{\sqrt{3}cU_N}{\left| \frac{3\underline{Z}_{pu0}\underline{Z}_{y0}}{3\underline{Z}_{pu0} + \underline{Z}_{y0}} \right|} = \frac{\sqrt{3}cU_N}{\left| \frac{3j\omega L_d \frac{1}{j\omega C_0}}{3j\omega L_d + \frac{1}{j\omega C_0}} \right|}$$

$$\Delta I_k = \frac{\sqrt{3}cU_N \left| j \left( 3\omega L_d - \frac{1}{\omega C_0} \right) \right|}{3 \frac{L_d}{C_0}} = \frac{cU_N}{\sqrt{3}} \left( 3\omega C_0 - \frac{1}{\omega L_d} \right)$$

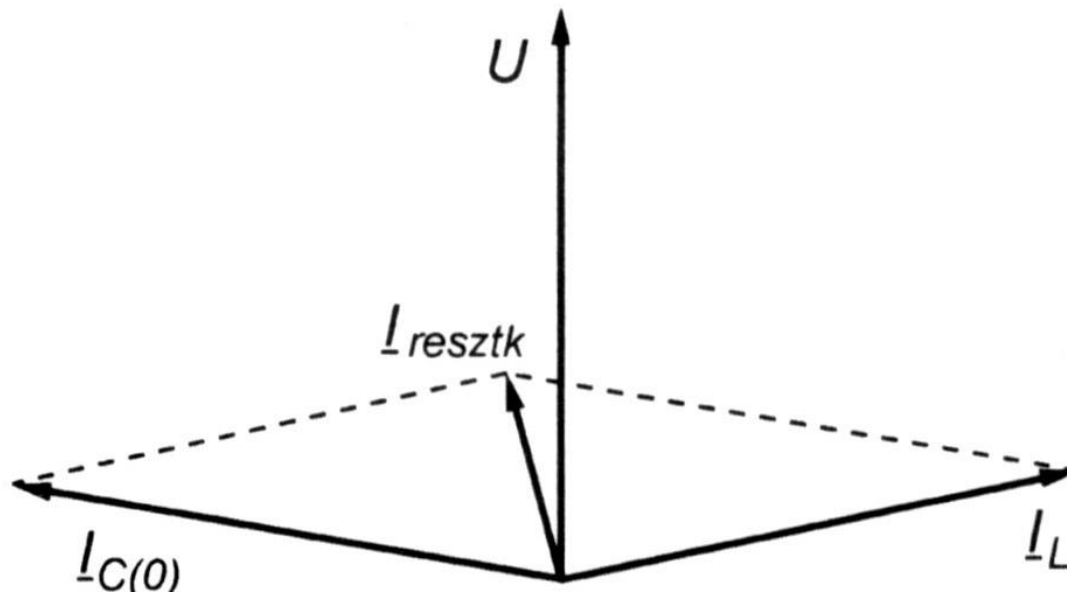
Warunek kompensacji:

$$3\omega C_0 = \frac{1}{\omega L_d} \quad L_d = \frac{1}{3\omega^2 C_0}$$

Pełna kompensacja ( $\Delta I_k = 0$ ) praktycznie nie jest możliwa.

Nawet przy spełnieniu powyższego warunku w miejscu zwarcia płynie prąd będący sumą składowej czynnej prądu ziemnozwarciowego  $I_{kR}$  oraz jego wyższych harmonicznych  $I_{wh}$ .

Ponadto prąd pojemnościowy sieci nie ma wartości stałej i zmienia się wraz ze zmianami układu pracy sieci.



Wykres wektorowy prądów przy zwarciu doziemnym w sieci ze skompensowanym punktem neutralnym

Stopień kompensacji jest określony współczynnikiem rozstrojenia sieci ( $S$ ) obliczonym w procentach według wzoru:

$$S = \frac{I_d - I_{kC}}{I_{kC}} \cdot 100$$

w którym  $I_d$  – suma prądów indukcyjnych urządzeń gaszących (dławików) przyłączonych do sieci. Rozstrojenie powinno się zawierać w granicach (5...15)%.

Prąd resztkowy płynący w miejscu zwarcia w sieci kompensowanej można obliczyć z zależności:

$$I_r = \sqrt{(I_d - I_{kC})^2 + I_{kR}^2 + I_{wh}^2}$$

Stosując kompensację i ograniczenie prądu ziemnozwarciowego do wartości resztkowej nie dopuszcza się do powstawania zwarć łukowych i unika się towarzyszących im przebiegów.

Szybkie zgaszenie łuku ogranicza możliwość rozwinięcia się zwarcia jednofazowego w wielofazowe.

Liczba wyłączeń w sieciach kompensowanych wynosi jedynie ok. 20% liczby wyłączeń w sieciach o uziemionym lub izolowanym punkcie neutralnym.

Zastosowanie kompensacji i ograniczenie wartości prądu doziemnego w miejscu zwarcia zmniejsza ponadto niebezpieczeństwo porażenia ludzi.

Kompensacja umożliwia długotrwałą pracę linii w stanie trwałego zwarcia jednej fazy z ziemią bez konieczności jej wyłączenia.

Właściwość samoczynnej likwidacji zwarcć przemijających oraz możliwość pracy sieci przy jednofazowym doziemieniu zalicza się do istotnych zalet sieci kompensowanych.

Niekiedy punkty neutralne sieci kablowych SN, głównie przemysłowych, są uziemione przez rezystor ograniczający prądy jednofazowych zwarcć doziemnych do  $100 \div 500$  A.

Przy takim rozwiązaniu istnieje możliwość realizacji prostych i sprawnie działających zabezpieczeń ziemnozwarciowych, a ponadto łatwe jest odszukanie miejsca uszkodzenia.

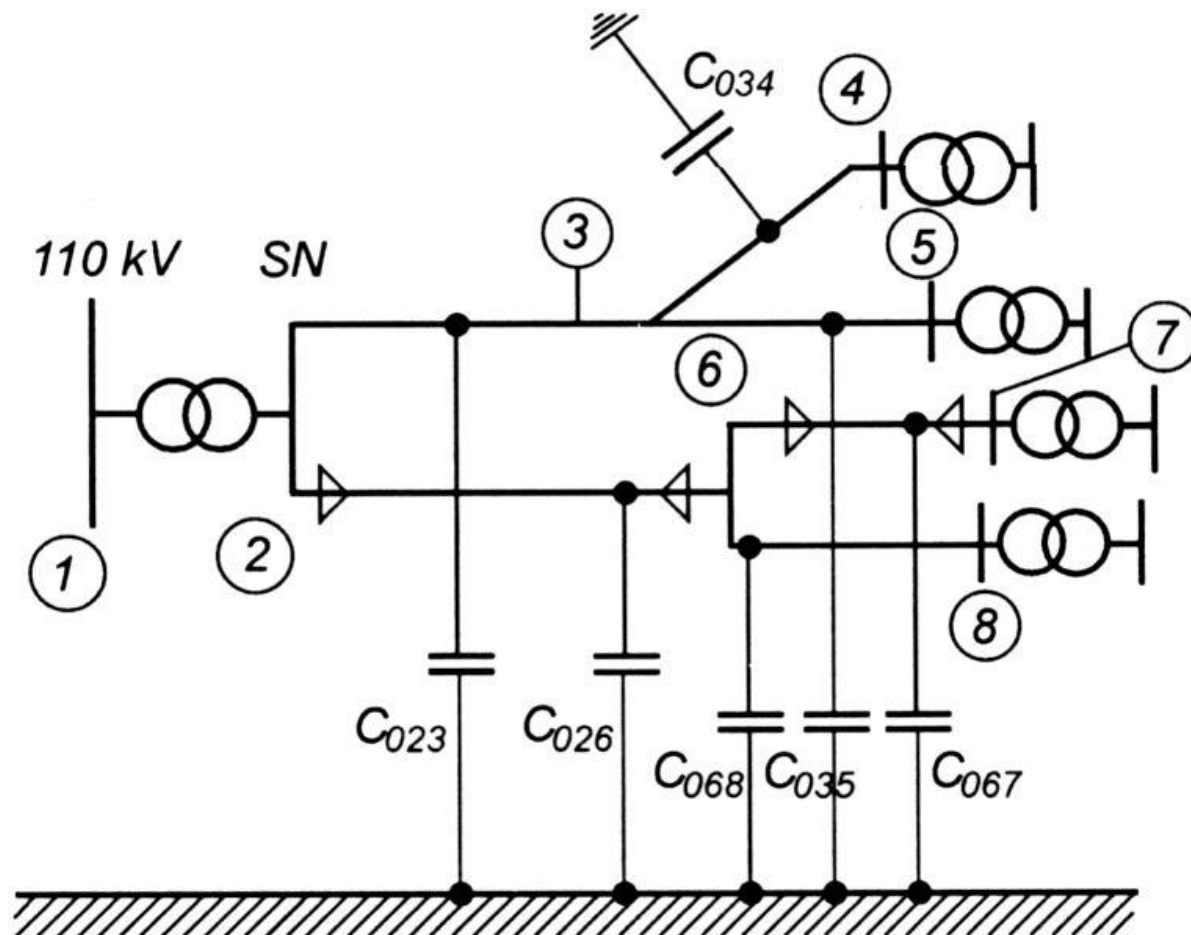
Wadą tych sieci jest ich wyłączanie nawet przy zwarciach przemijających oraz zwiększone zagrożenie porażeniowe ze względu na znaczne wartości prądów ziemnozwarciowych.

Prąd ziemnozwarciowy zbioru połączonych ze sobą linii zasilanych z jednego uzwojenia transformatora 110/SN:

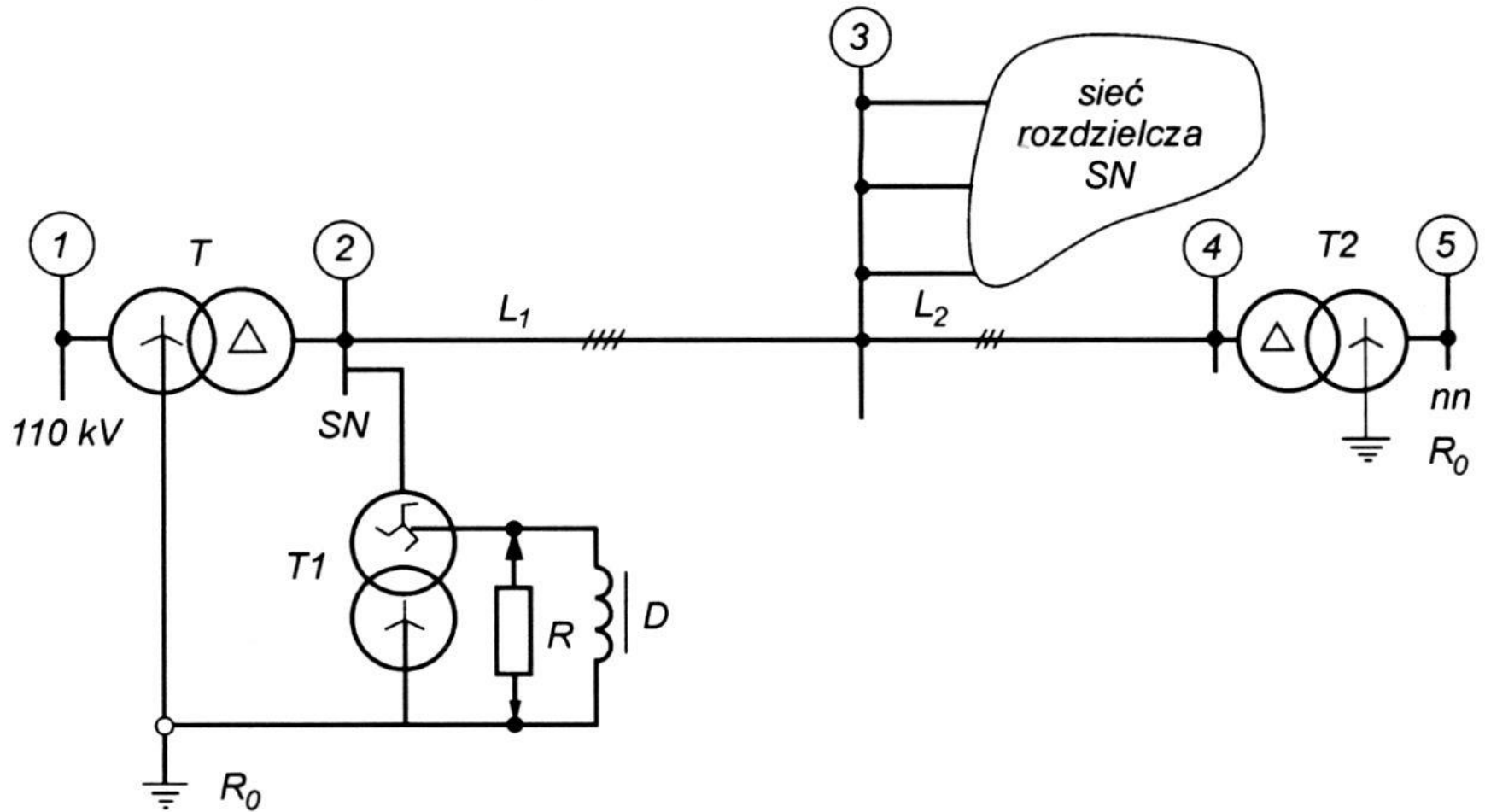
$$I_k = \sqrt{3}\omega c U_N \sum_{i=1}^k C'_{i0} l_i$$

$C'_{i0}$  - pojemność jednostkowa dla składowej zerowej  $i$ -tego odcinka linii,

$l_i$  - długość  $i$ -tego odcinka linii,  $k$  - liczba odcinków linii.



Zastosowanie transformatora uziemiającego (potrzeb własnych).



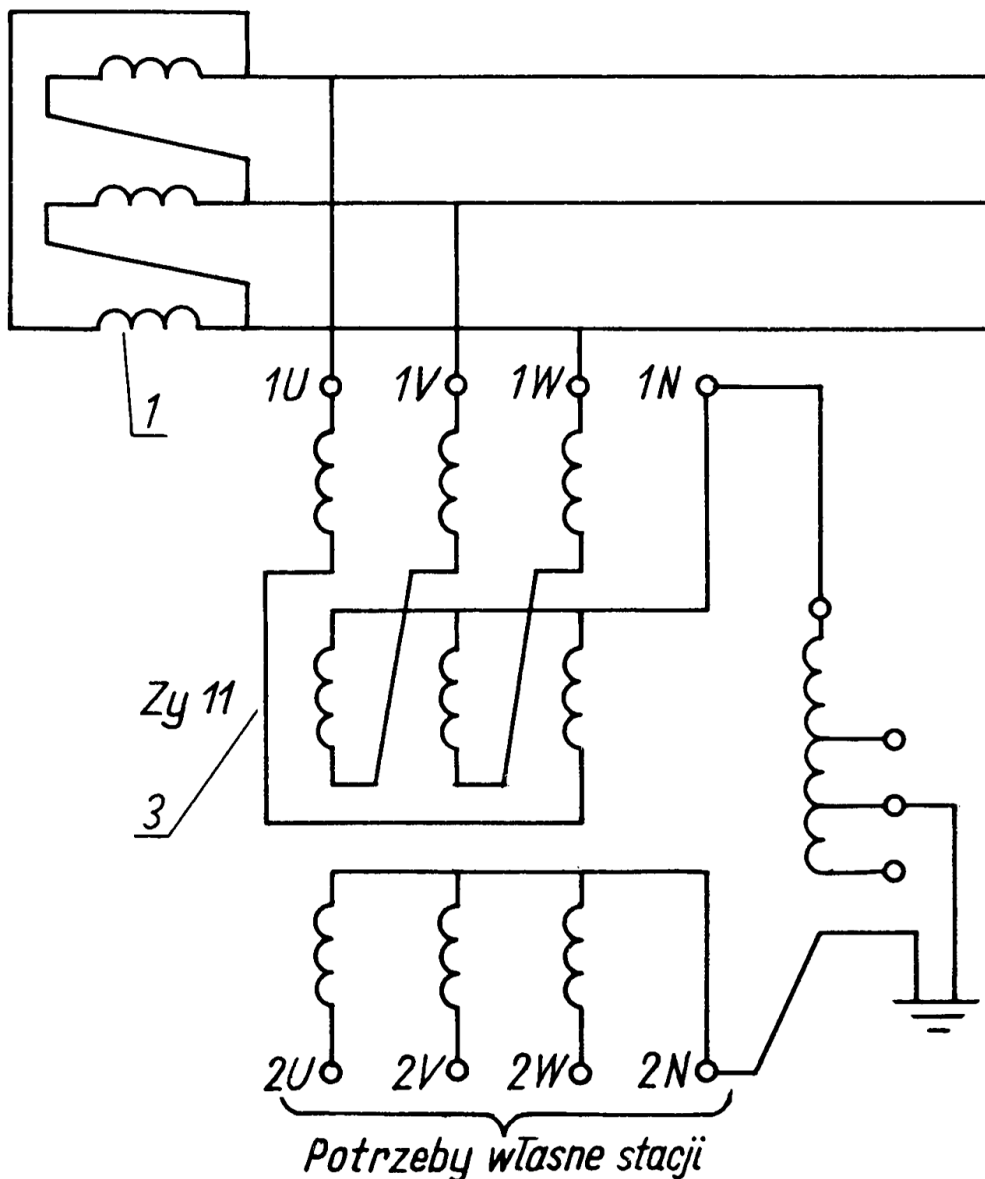
### Uziemienie przez dławik

W impedancji  $Z_{pu0}$  należy uwzględnić impedancję dla składowych zerowych transformatora uziemiającego  $Z_{Tu0}$

$$Z_{pu0} = \frac{1}{3}Z_{Tu0} + j\omega L_d$$

Zgodnie ze wzorem na stronie 157, otrzymuje się:

$$\Delta I_k = 3\Delta I_{k0} = \frac{\sqrt{3}cU_N}{\left| \frac{3Z_{pu0}Z_{y0}}{3Z_{pu0} + Z_{y0}} \right|} = \sqrt{3}cU_N \left( \omega C_0 - \frac{1}{|Z_{Tu0} + 3j\omega L_d|} \right)$$



Kompensacja prądu zwarciovego za pomocą transformatora uziemiającego 3 pełniącego również funkcję transformatora potrzeb własnych stacji oraz dławika gaszącego; 1 – uzwojenie SN transformatora o układzie połączeń Yd.