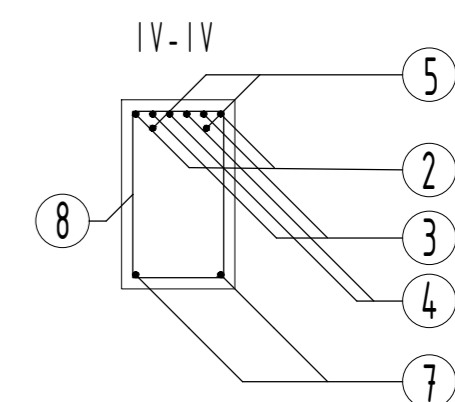
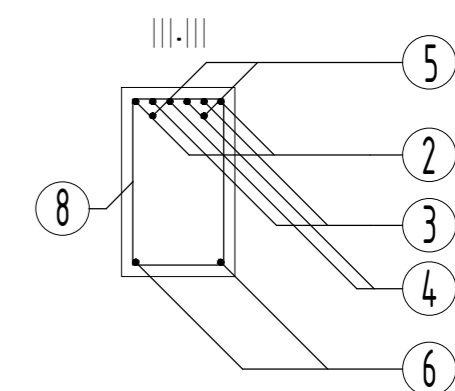
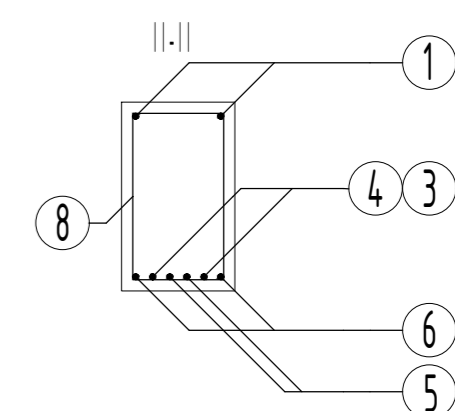
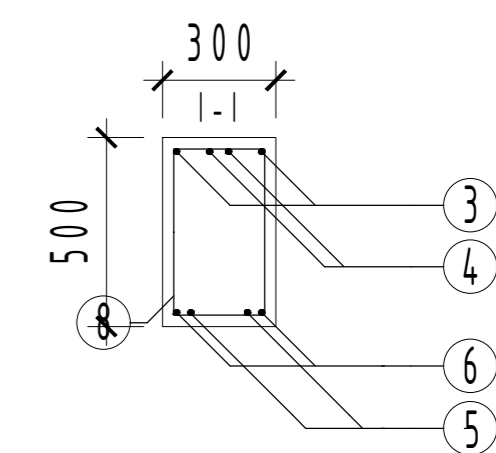
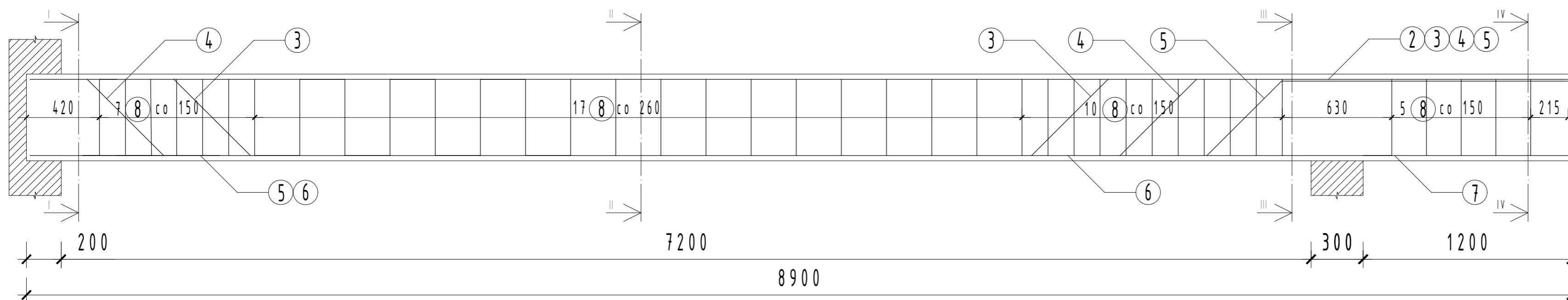


# BELKA ŻELBETOWA 1:20



① 2 $\phi$ 10 l=6640

6640

② 2 $\phi$ 16 l=2100

2100

③ 2 $\phi$ 16 l=9220

4500

④ 2 $\phi$ 16 l=9270

5510

⑤ 2 $\phi$ 16 l=9080

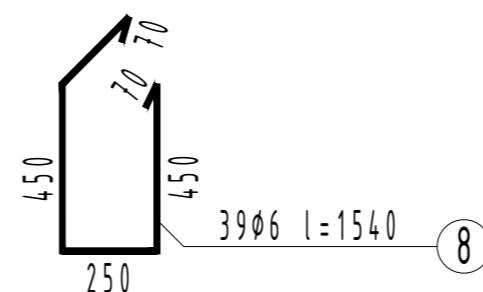
6800

⑥ 2 $\phi$ 16 l=7570

7570

⑦ 2 $\phi$ 10 l=1560

1560



Beton C25/30  
Stal St3SX-b

POLITECHNIKA RZESZOWSKA  
ZAKŁAD PROJEKTOWANIA ARCHITEKTONICZNEGO I GRAFIKI INŻYNIERSKIEJ

Agata TUŁECKA  
dr inż. Maciej PIEKARSKI

19.05.2015

3

BB-D1  
LP10