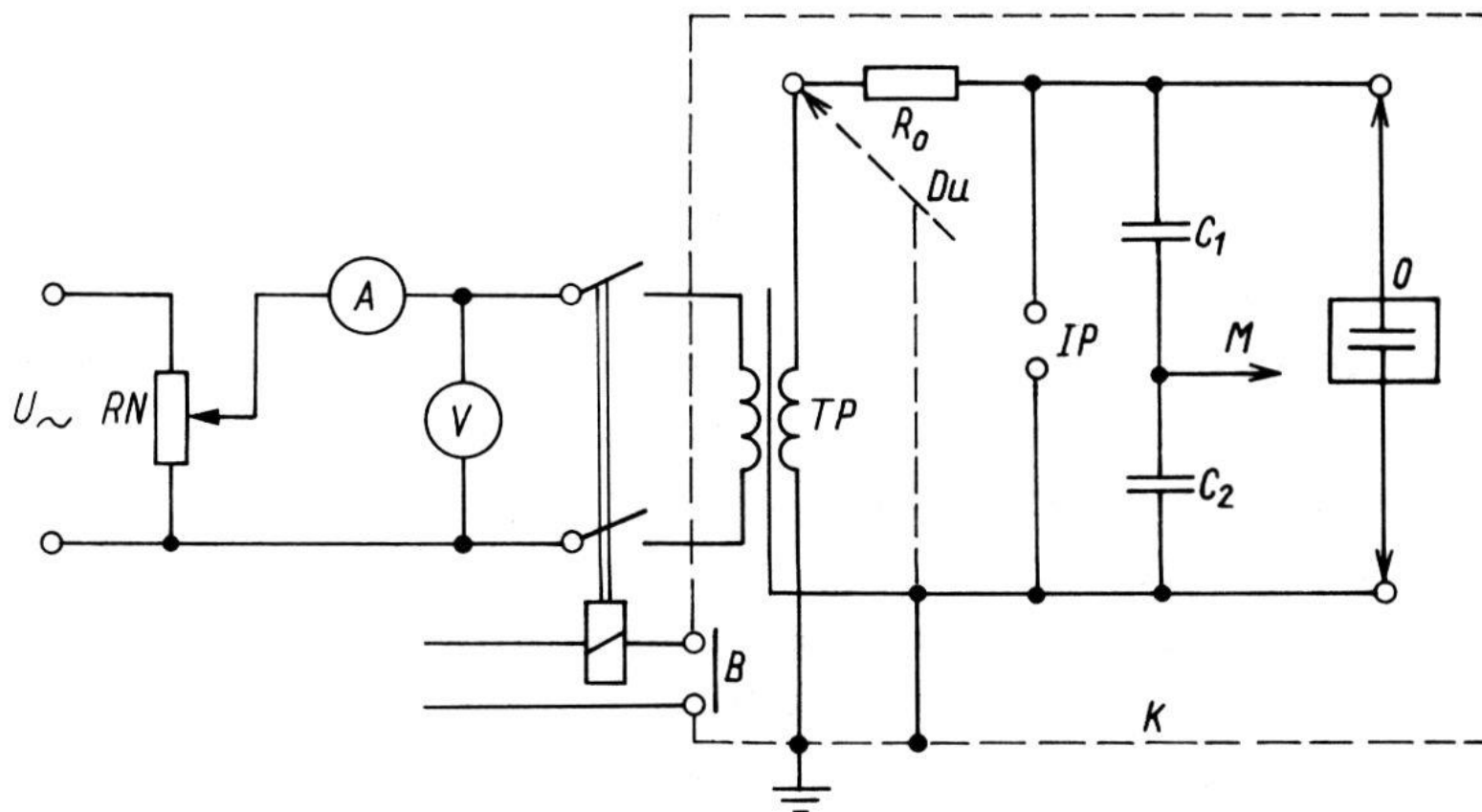


## TECHNIKA PROBIERCZO-POMIAROWA

### Zespół probierczy napięcia przemiennego

Próby urządzeń elektrycznych napięciem przemiennym o częstotliwości technicznej należą do podstawowych i najbardziej powszechnych badań wysokonapięciowych. Ze względu na dużą rozpiętość stosowanych w praktyce napięć znamionowych, zakres napięć probierczych zawiera się w granicach od 1 kV do kilku megawoltów.



Schemat zespołu probierczego napięcia przemiennego:  $RN$  - regulator napięcia,  $TP$  - transformator probierczy,  $B$  - blokada,  $R_0$  - rezystor ograniczający,  $Du$  - drążek uziemiający,  $IP$  - iskiernik pomiarowy,  $C_1$  i  $C_2$  - dzielnik napięcia,  $M$  - do miernika napięcia,  $O$  - obiekt badany,  $K$  - klatka ochronna (ogrodzenie)

Zasadniczymi częściami składowymi zespołu probierczego napięć przemiennych są: źródło napięcia, urządzenie regulacyjne i transformator probierczy.

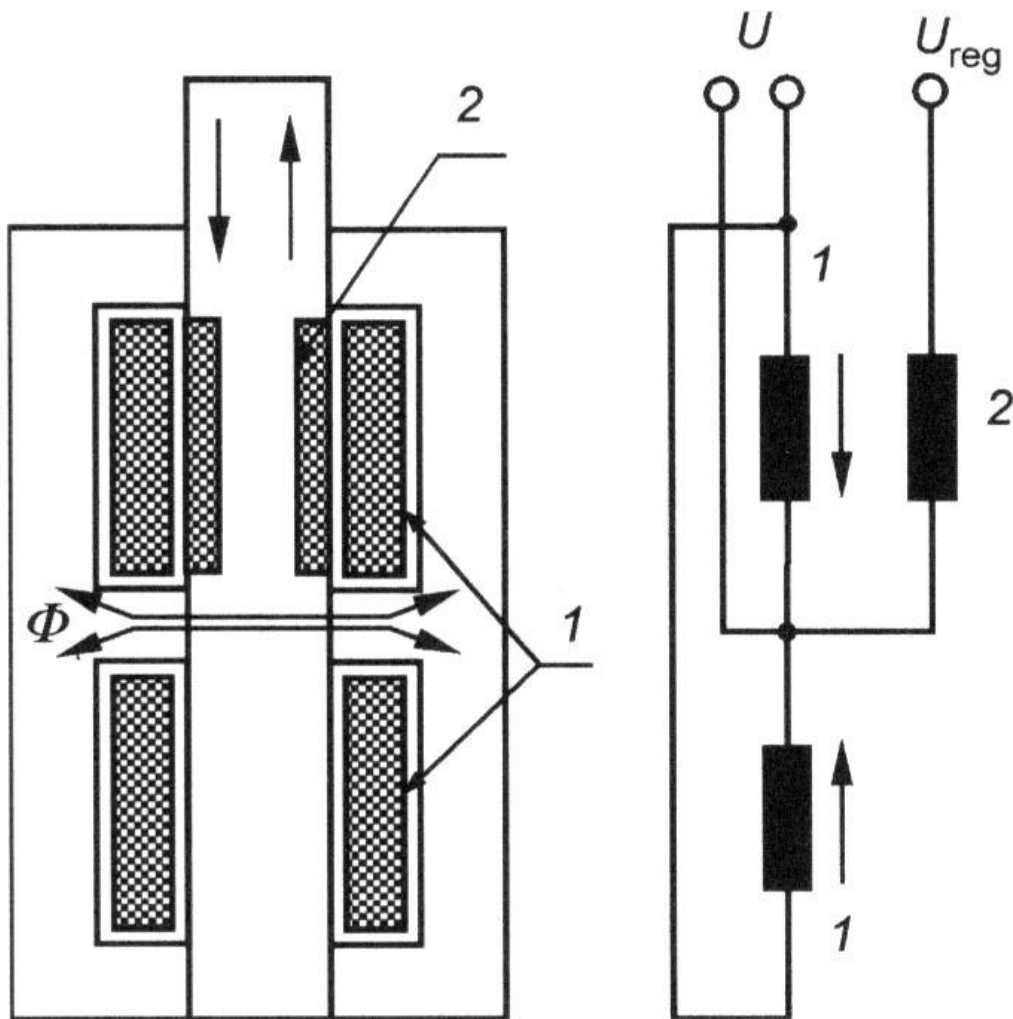
### Źródło napięcia

Źródłem napięcia jest zwykle sieć niskiego napięcia. Wymaga się, aby była dostatecznie sztywna. W przeciwnym przypadku staje się niezbędne użycie pośredniego transformatora o niskim napięciu zwarcia. Zadaniem transformatora jest dopasowanie reaktancji źródła do reaktancji obciążenia i symetryzacja obciążenia, które przy dużym obciążeniu jednofazowym, jakie stanowi zespół probierczy, mogłoby powodować chwilowe zakłócenia w pracy sieci.

### Urządzenie regulacyjne

Urządzeniem regulacyjnym w prostych układach może być zwykły transformator regulacyjny, działający jak potencjometr. Dość często jednak są stosowane inne urządzenia, jak:

- transformator Thoma, ze stykiem ślizgowym przemieszczającym się wzdłuż uzwojenia regulacyjnego,
- transformator regulacyjny z przeciwsobnymi uzwojeniami i przesuwym rdzeniem,
- zahamowany silnik indukcyjny jako regulator indukcyjny,
- prądnica synchroniczna z regulacją wzbudzenia.



Transformator regulacyjny z przesuwany rdzeniem:  
 1 - uzwojenia pierwotne, przeciwsobne,  
 2 - uzwojenie wtórne na rdzeniu przesuwany

Transformatory z przesuwany rdzeniem są podstawowymi członami regulacyjnymi w zespołach probierczych dużych mocy.

Uzwojenia pierwotne są umieszczone przeciwsobnie w oknach zewnętrznej (nieruchomej) części rdzenia. Uzwojenie wtórne jest nawinięte na środkowej przesuwnej części rdzenia.

W położeniu górnym kolumny środkowej rdzenia (jak na rysunku), napięcie wtórne ma największą wartość. W czasie przesuwania tej kolumny w kierunku położenia środkowego napięcie wyjściowe (regulowane) maleje, a po dojściu do tego położenia jego wartość wynosi zero.

## Transformator probierczy

Głównym urządzeniem zespołu probierczego jest transformator probierczy. Może on być pojedynczym transformatorem lub może się składać z kilku transformatorów, zestawionych w kaskadę.

Konstrukcja transformatora probierczego różni się od konstrukcji zwykłych transformatorów energetycznych. Jest transformatorem jednofazowym, ma izolację o większej grubości (większe odstępy między uzwojeniami). Podyktowane jest to potrzebą zapewnienia dużej przekładni (około 700-krotnej), dorywczymi warunkami pracy i charakterem pojemnościowym obciążenia.

Najwyższe napięcia probiercze (> 500 kV) wymagają stosowania układów złożonych z większej liczby pojedynczych transformatorów probierczych. Najczęściej stosowane są połączenia kaskadowe.

Wymagana moc znamionowa transformatora probierczego  $S_n$  zależy przede wszystkim od mocy obciążenia badanego obiektu (i urządzeń pomiarowych) o charakterze pojemnościowym. Niezbędną moc obciążenia można wyznaczyć z zależności:

$$S_n = \omega C U_{pr}^2$$

gdzie:  $\omega$  - pulsacja napięcia,

$C$  - największa spodziewana pojemność obiektu badanego i urządzeń pomiarowych (0,01...100 nF),

$U_{pr}$  - wartość skuteczna najwyższego napięcia probierczego.

Oprócz mocy znamionowej zespół probierczy powinien wykazywać odpowiednią moc zwarciovą  $S_z$ , niezbędną do uformowania wyładowania w czasie przebiccia lub przeskoku. Określa się ją jako:

$$S_z = I_z U_{pr} = \frac{U_{pr}^2}{X_z}$$

gdzie:

$X_z$  - reaktancja zwarciovą całego zespołu probierczego,

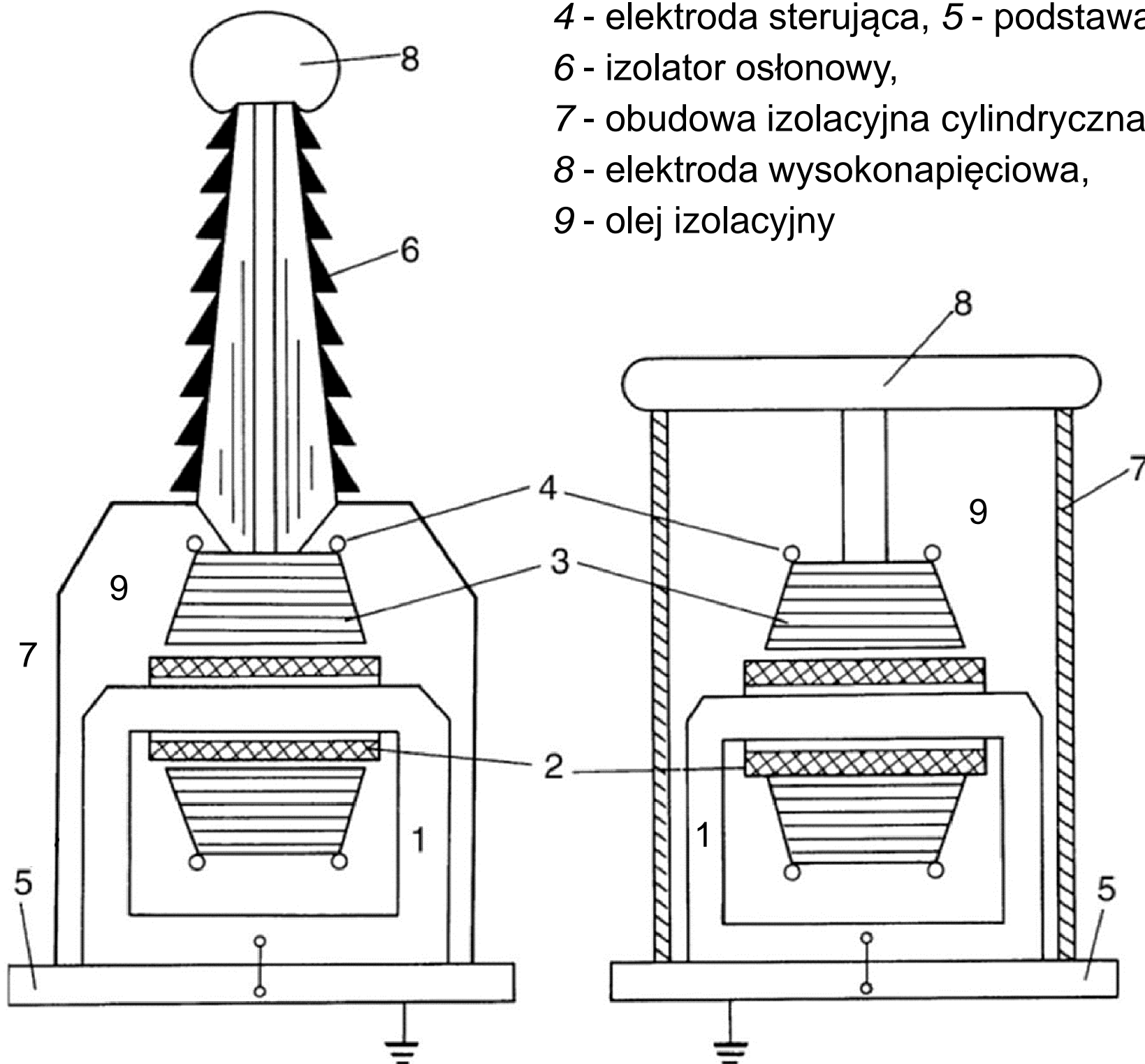
$I_z$  - prąd zwarciovą (prąd wyładowania w obiekcie), 0,1...1 A.

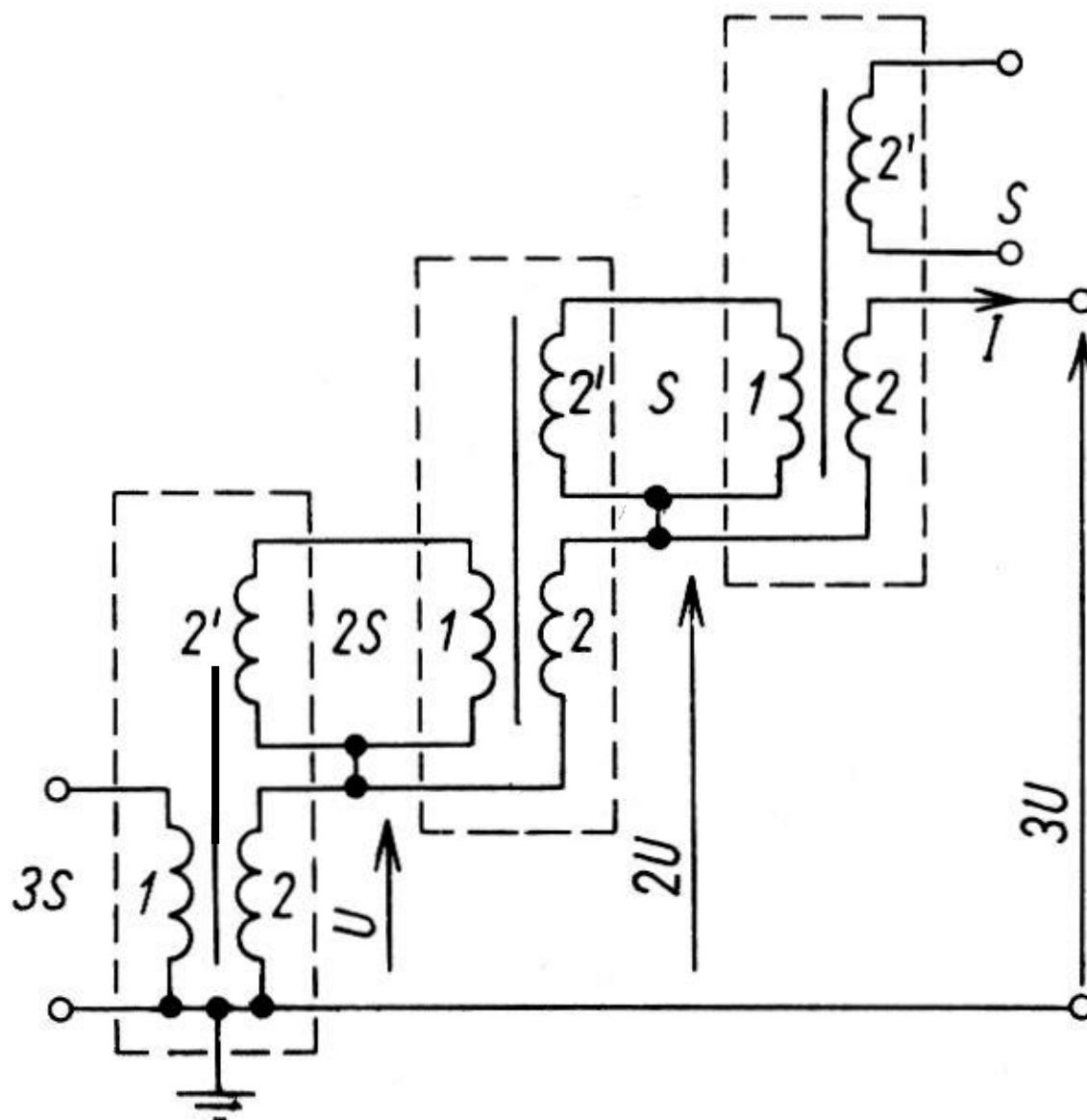
Wystąpienie zwarcia lub przeskoku częściowego w czasie próby może spowodować drgania w obwodzie probierczym, a tym samym i przepięcia. Niezbędne jest więc tłumienie drgań, co można uzyskać dzięki szeregowym rezystorom tłumiącym. Niekiedy może być konieczne stosowanie także dławików lub ograniczników przepięć.

Na wyniki próby mogą mieć wpływ drgania powstające przy skokowym zwiększaniu napięcia i powodujące zmianę jego wartości. Stąd wymagania dotyczące płynnej jego regulacji.

Pojedynczy transformator probierczy:

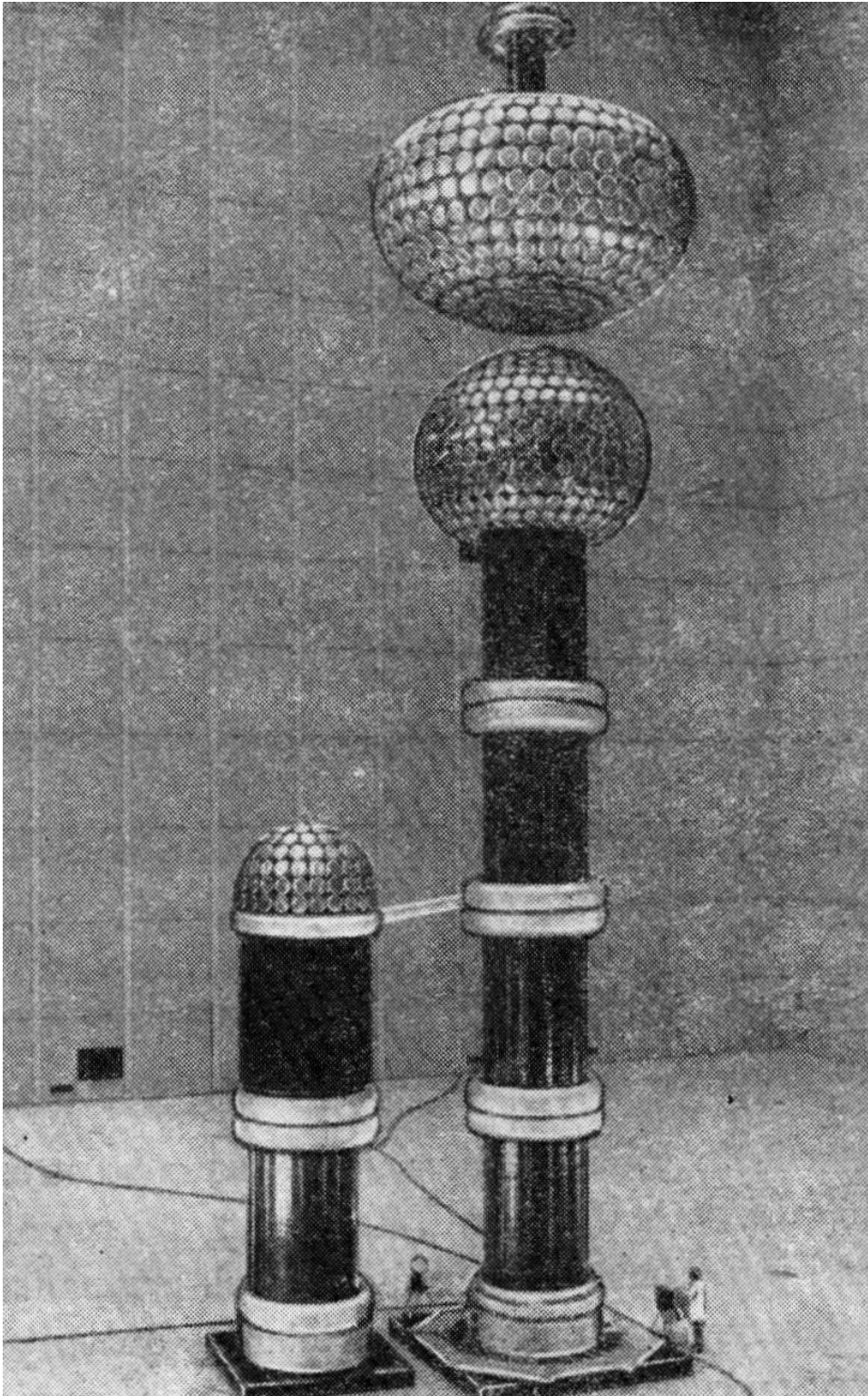
- 1 - rdzeń, 2 - uzwojenie dolnego napięcia,  
 3 - uzwojenie górnego napięcia,  
 4 - elektroda sterująca, 5 - podstawa,  
 6 - izolator osłonowy,  
 7 - obudowa izolacyjna cylindryczna,  
 8 - elektroda wysokonapięciowa,  
 9 - olej izolacyjny





Transformator probierczy kaskadowy trójstopniowy:

- 1 - uzwojenie dolnego napięcia,
- 2 - uzwojenie górnego napięcia,
- 2' - uzwojenie sprzęgające,
- S - moc pozorna



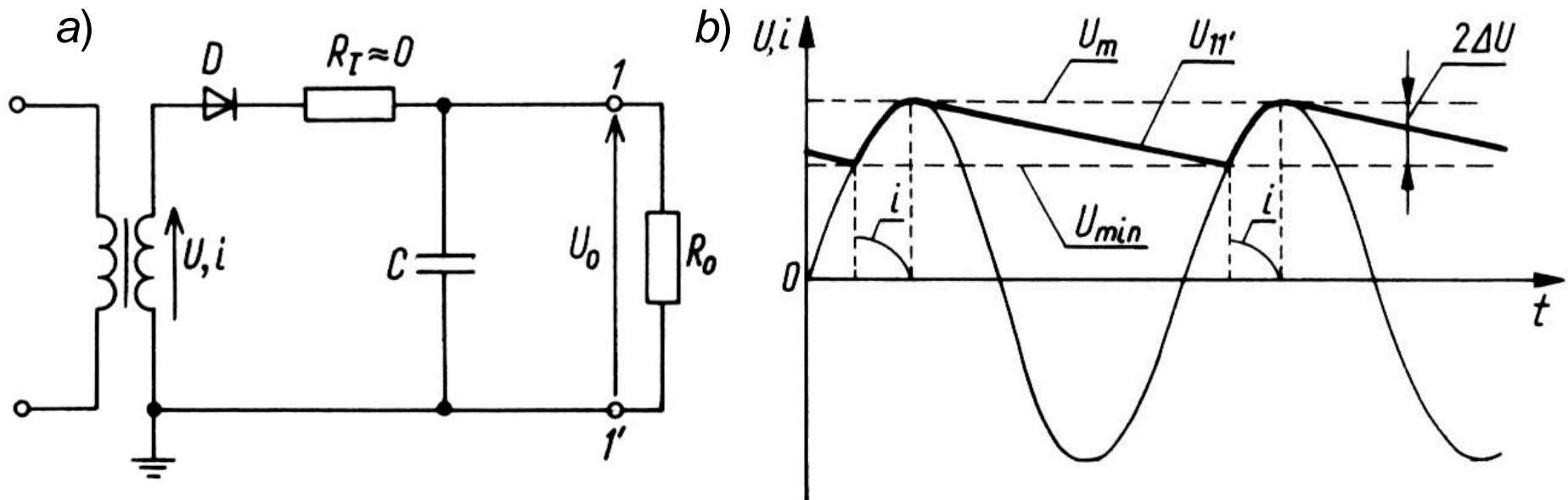
Kaskada 4-stopniowa  
złożona z sześciu  
transformatorów  
probierczych po 550 kV  
w laboratorium IREQ  
w Kanadzie



## Zespół probierczy napięcia stałego

Najprostszy układ, służący do półokresowego prostowania napięcia zawiera źródło napięcia przemiennego  $U$  (transformator), z którego przez prostownik  $D$  i bardzo małą rezystancję tłumiącą  $R_\tau$ , jest ładowany kondensator  $C$ . Na zaciskach rezystora obciążenia  $R_o$  powstaje napięcie wyprostowane pulsujące  $U_o$ .

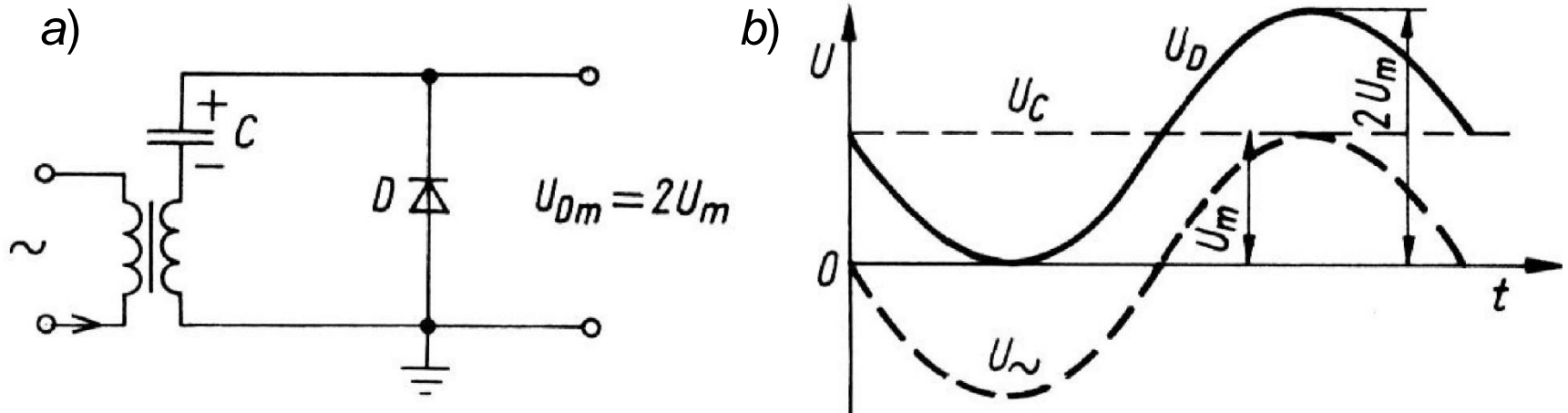
Przy założeniu, że  $R_\tau = 0$ , maksymalna wartość tego napięcia jest równa amplitudzie napięcia źródła  $U_m$ , a minimalna  $U_{min}$  zależy od stałej czasowej ( $T_c = CR_o$ ) rozładowania kondensatora  $C$  przez rezystor  $R_o$ . Połowa różnicy  $U_m - U_{min}$ , czyli  $\Delta U = 0,5(U_m - U_{min})$  jest amplitudą pulsacji napięcia na rezystancji  $R_o$ .



Przykład najprostszego źródła napięcia stałego:

- a) schemat układu,
- b) przebieg napięcia

Przy zastosowaniu układu z prostownikiem i kondensatorem można przesunąć krzywą napięcia przemiennego o wartość stałą, równą jego amplitudzie  $U_m$ .

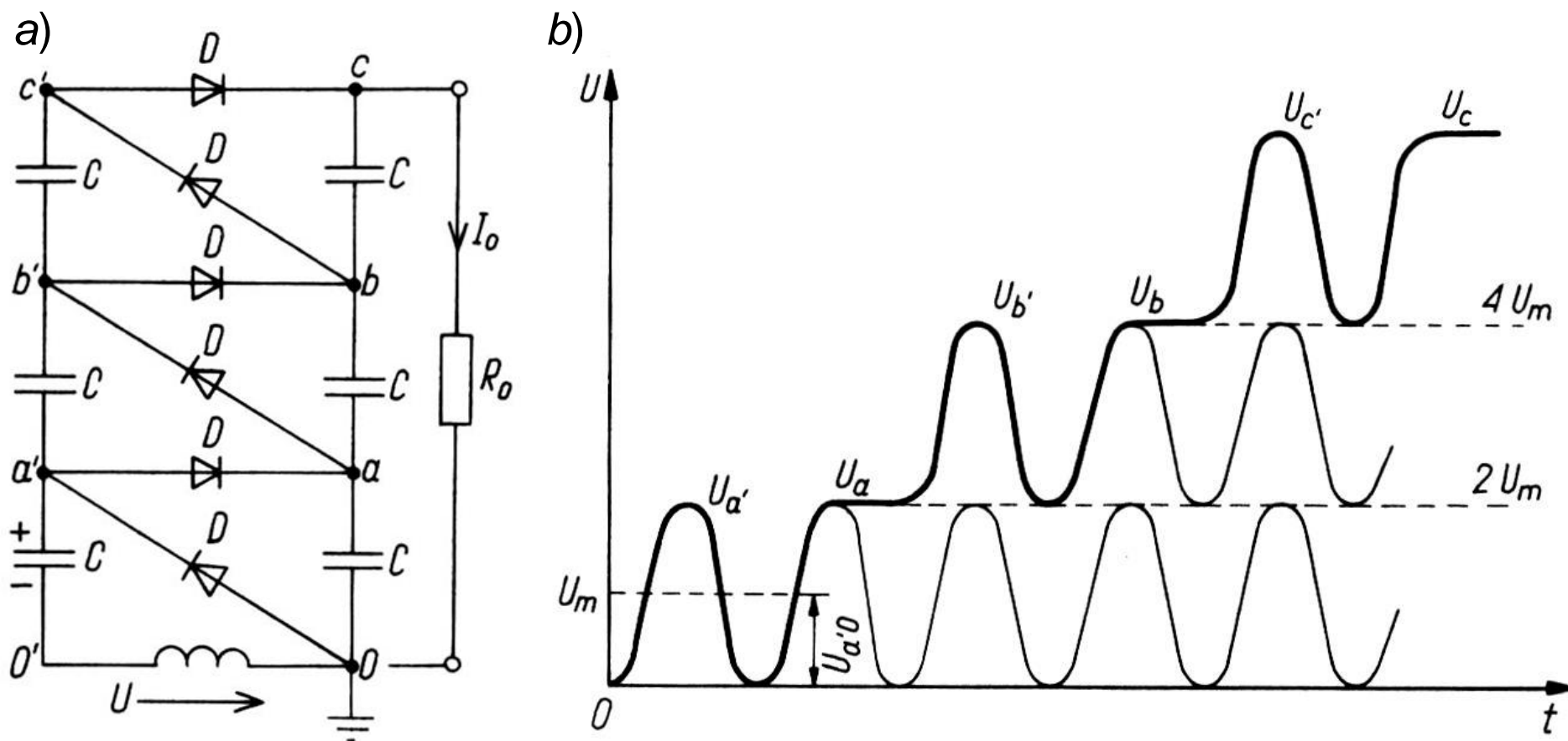


Układ podwyższający napięcie: a) schemat, b) przebiegi napięcia

Napięcie wyprostowane o wartości większej niż amplituda napięcia zasilania można uzyskać w układach podwajających i kaskadowych (wielostopniowych, powielających). Podwojenie napięcia otrzymuje się na zasadzie wyjaśnionej na powyższym rysunku.

Przesunięte o stałą wartość  $U_m$  napięcie  $U_o$  jest wykorzystywane do ładowania - przez dodatkowy prostownik  $D$  - kondensatora o pojemności  $C$  do wartości  $2U_m$ , ale bez możliwości jego rozładowania. Układ z dodatkowym prostownikiem i pojemnością (rysunek na następnej stronie - część  $0-0'-a-a'$ ) jest nazywany układem Greinachera. Napięcie w gałęzi  $0-a$  po osiągnięciu wartości  $U_a = 2U_m$  pozostaje niezmiennie (oczywiście przy pominięciu strat, z którymi zawsze trzeba się liczyć).

Dołączenie kolejnych członów dwuprostownikowych zwiększa kaskadowo wartość napięcia na każdym członie o  $2U_m$ . Przy trzech członach - jak na rysunku niżej - najwyższe napięcie  $U_c = 6U_m$ . W rzeczywistych układach, gdy występują straty i jest przyłączony odbiornik, napięcie jest mniejsze i pulsujące.



Układ kaskadowy: a) schemat, b) przebiegi napięcia

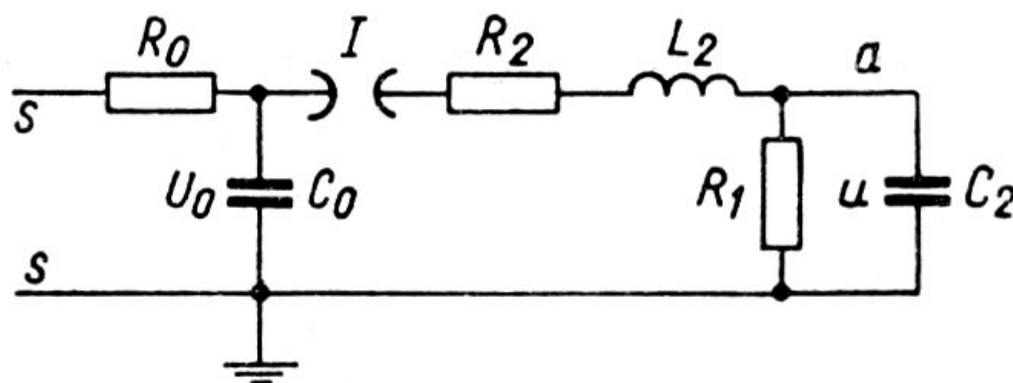


Generator kaskadowy  
napięcia stałego  
2000 kV, 250 mA  
połączony z dzielnikiem  
napięcia stałego 2 MV,  
firma Haefely

## Zespół probierczy napięcia udarowego

### Generator udarów napięciowych piorunowych - jednostopniowy

W zależności od wymaganej amplitudy udaru stosuje się układy jedno- lub wielostopniowe. Najprostszy układ generatora jednostopniowego przedstawiono niżej. Źródłem napięcia stałego  $U$  może być zasilacz, z którego przez rezystancję  $R_0$  jest ładowana pojemność  $C_0$  do napięcia  $U_0$ . Gdy jego wartość przekroczy napięcie wytrzymywane przez iskiernik  $I$ , wówczas następuje przeskok i nakładają się na siebie dwa zjawiska: rozładowanie kondensatora  $C_0$  i ładowanie kondensatora  $C_2$ .

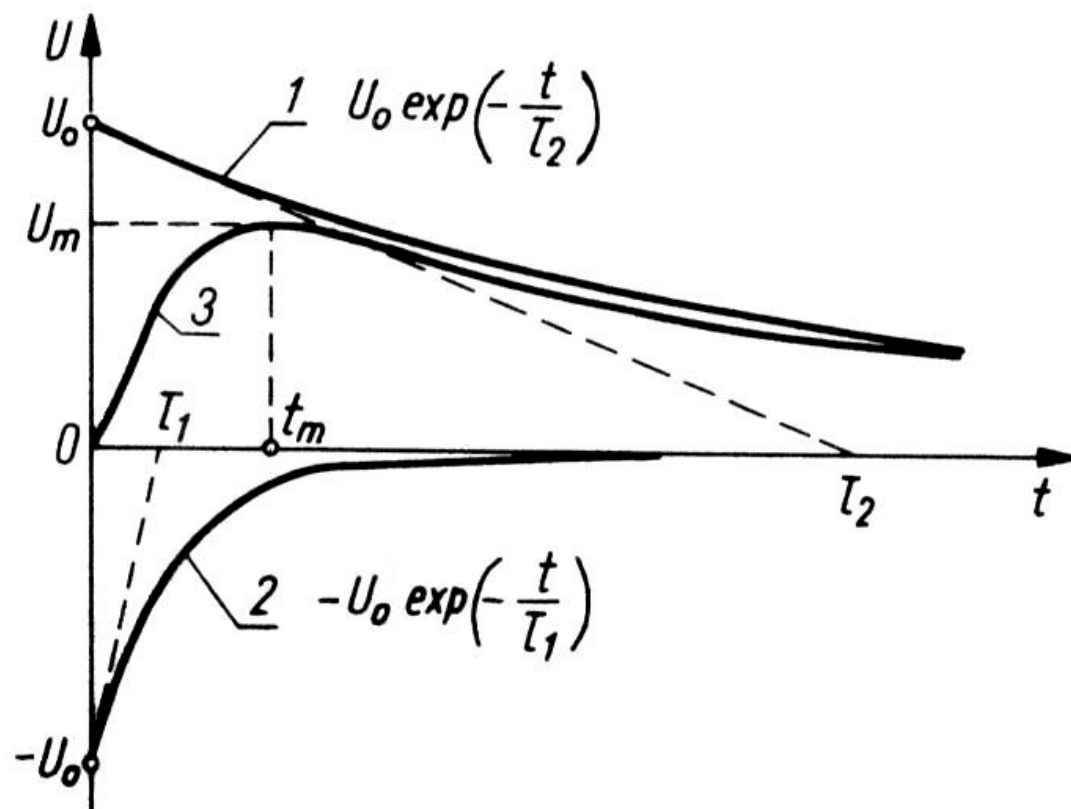


Schemat układu jednostopniowego generatora udarów napięciowych

Etapy pracy generatora:

- ładowanie kondensatora  $C_0$  przez  $R_0$  ze źródła napięcia stałego,
- przeskok iskry w iskierniku  $I$ ,
- rozładowanie  $C_0$  przez  $R_1$  ( $R_2$  i  $L_2$  - pomijalnie małe),
- szybkie ładowanie  $C_2$  przez  $R_2$  ( $L_2$  - pomijalnie małe).

Przebiegi napięcia rozładowania (krzywa 1) i napięcia ładowania (krzywa 2) oraz wypadkowy przebieg  $U(t)$  na  $C_2$  (krzywa 3) przedstawiono niżej. Przez dobór wartości  $R_1$ ,  $R_2$ ,  $C_1$  i  $C_2$  można uzyskać odpowiedni kształt udaru.



Udar napięciowy:

- 1 - krzywa rozładowania  $C_0$ ,
- 2 - krzywa ładowania  $C_2$ ,
- 3 - krzywa wypadkowa (udar napięciowy)

Stałe czasowe rozładowania pojemności  $C_0$  i ładowania pojemności  $C_2$  są równe w przybliżeniu:

$\tau_1 \sim R_2 C_2$  stała czasowa narastania czoła udaru,

$\tau_2 \sim R_1 C_0$  stała czasowa opadania grzbietu udaru.

Dla udarów znormalizowanych, piorunowych i łączeniowych:

$$T_1/T_2 = 1,2/50 \quad \text{wymaga:} \quad \tau_1 = 0,405 \mu\text{s}, \quad \tau_2 = 68,2 \mu\text{s}$$

$$T_1/T_2 = 250/2500 \quad \text{wymaga:} \quad \tau_1 = 104 \mu\text{s}, \quad \tau_2 = 2880 \mu\text{s}$$

Z powyższego wynika, że:  $C_0 \gg C_2$  a  $R_1 \gg R_2$

Sprawność napięciowa generatora i jego energia:

$$\eta = \frac{U_m}{U_0} \approx \frac{C_0}{C_0 + C_2} \cdot \frac{R_1}{R_1 + R_2} \quad W = \frac{C_0 U_0^2}{2}$$

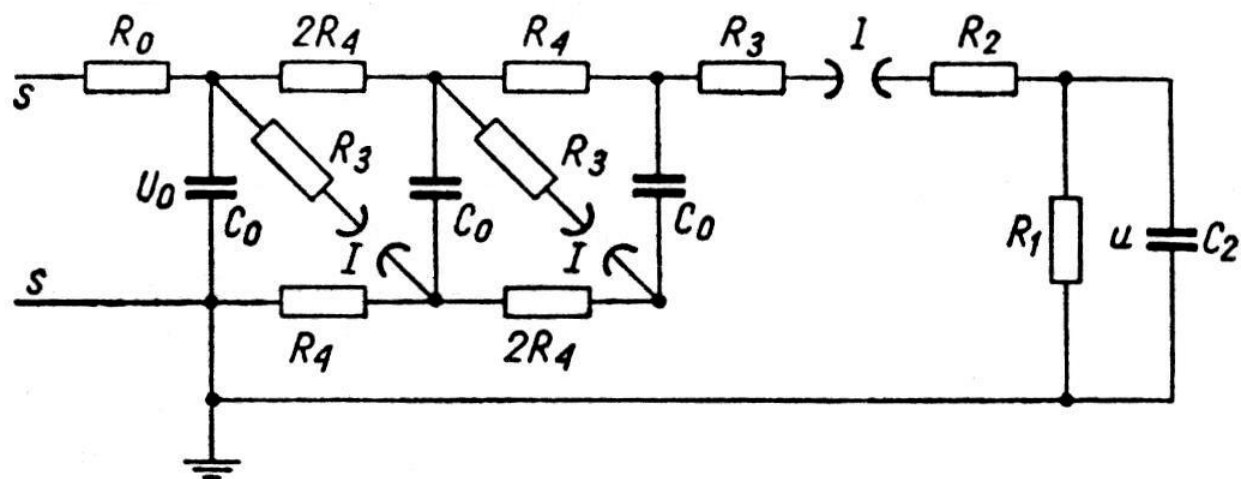
### Generator udarów napięciowych piorunowych - wielostopniowy

Układ generatora wielostopniowego przedstawiono na następnej stronie. Można wyróżnić dwa stany jego pracy: stan ładowania i stan rozładowania. Kondensatory o pojemności  $C_0$  poszczególnych stopni są ładowane równolegle ze źródła przez rezystory  $R_0$  i  $R_4$ .

Po naładowaniu kondensatorów do wartości przekraczającej napięcie wytrzymywane iskierników następuje ich zapłon, zapoczątkowany zwykle przez pierwszy iskiernik od strony źródła. Zapłon iskierników przełącza układ z równoległego na szeregowy,  $R_4 \gg R_3$ . Występujące na kondensatorach  $C_0$  napięcia sumują się, dając napięcie:

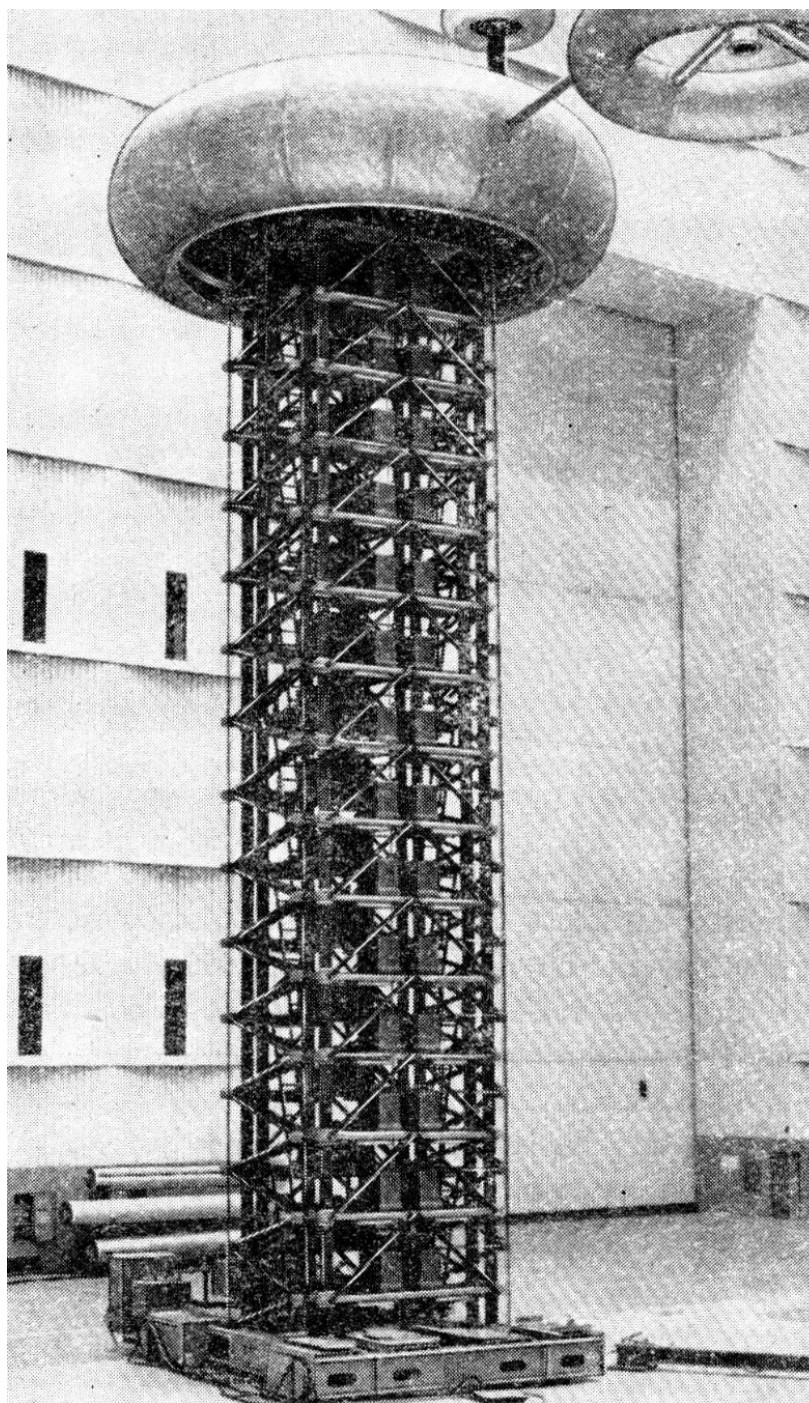
$$U = n \cdot U_0$$

przy czym:  $n$  - liczba stopni każdy o pojemności  $C_0$ .



Uproszczony schemat  
trzystopniowego  
generatora uderów  
napięciowych

30-stopniowy generator  
udarów 6 MV, 450 kJ, firma  
Ferranti, laboratorium EdF  
w Les Renardières, Francja

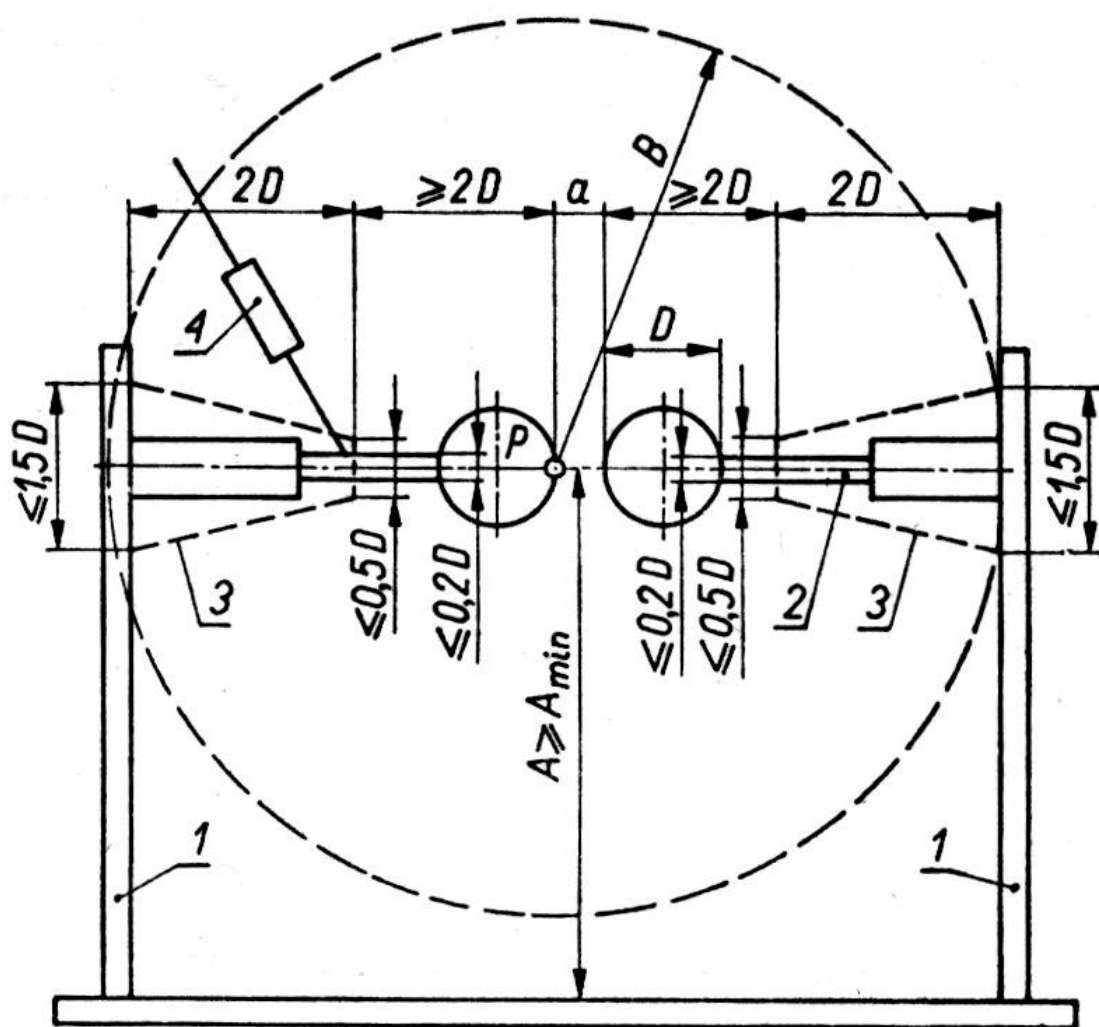




## Pomiary wysokich napięć

### Iskierniki pomiarowe (pomiary bezpośrednie napięcia)

Iskiernikiem pomiarowym jest iskiernik powietrzny, utworzony przez dwie jednakowe elektrody kuliste o dostatecznie dużych średnicach  $D$  i niewielkim odstępzie  $a$ , gwarantującym równomierny rozkład pola w przestrzeni międzyelektrodowej. Konstrukcja iskiernika może być pozioma (zwykle, gdy  $D \leq 250$  mm) lub pionowa, gdy wymiary kul są większe. Kule są mocowane na wspornikach prętowych o ustalonych wymiarach.



Iskiernik pomiarowy  
poziomy:

- 1 - wspornik izolacyjny,
- 2 - pręt,
- 3 - granica wymiarów  
elementów mocujących,
- 4 - rezystor tłumiący

W iskiernikach pomiarowych jest wykorzystywana zależność między napięciem przeskołu a odstępem elektrod i ich średnicą. Za pomocą iskierników pomiarowych może być dokonywany pomiar wartości maksymalnej dowolnego przebiegu napięciowego.

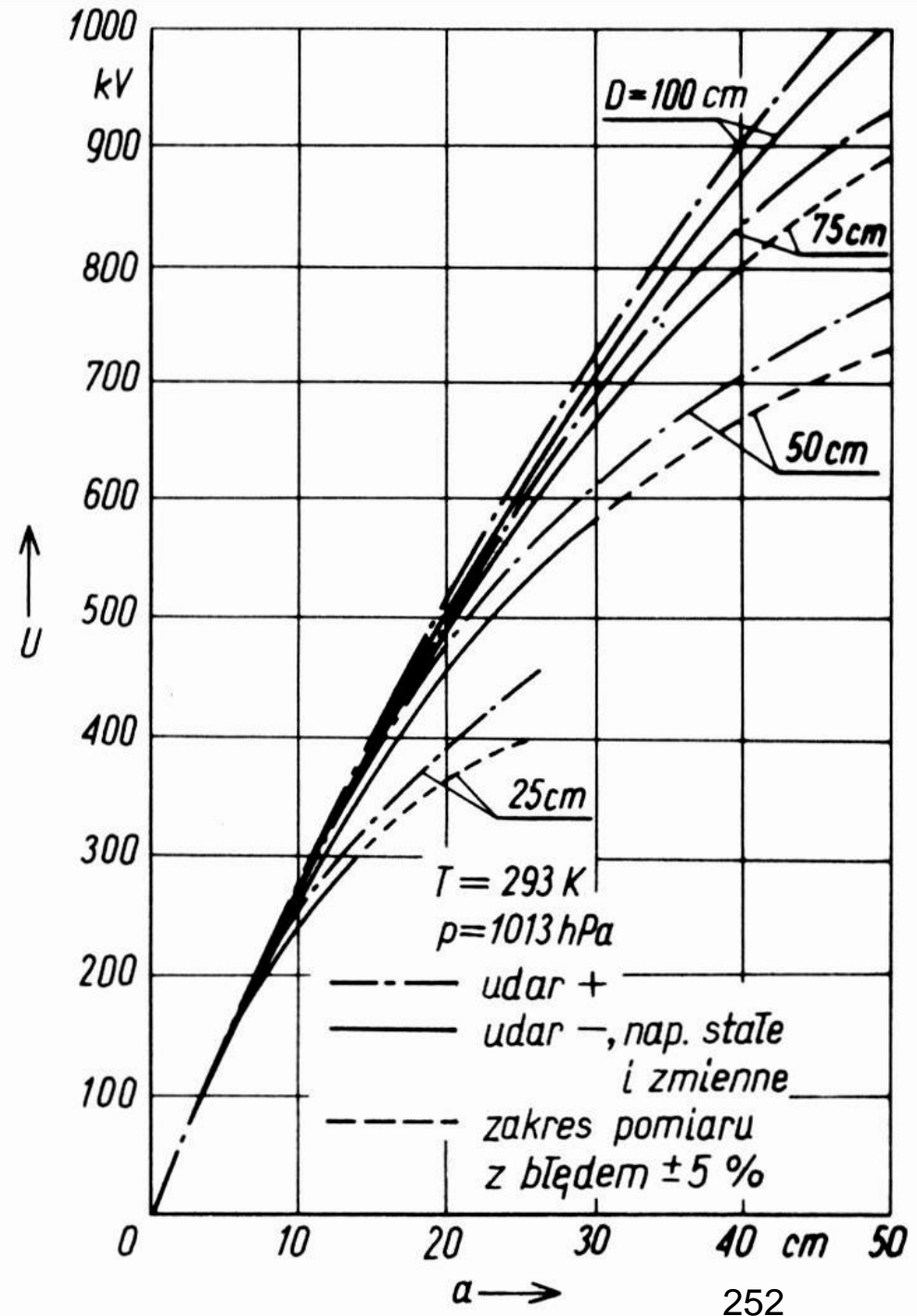
### Dokładność pomiaru:

±3 % warunek:  $a/D \leq 0,5$  (napięcie przemienne i udarowe  $T_2 \geq 50 \mu s$ ),

±5 % warunek:  $a/D \leq 0,8$  (napięcie przemienne i udarowe  $T_2 \geq 50 \mu s$ ),

±5 % warunek:  $a/D \leq 0,4$  (napięcie stałe).

Wykresy  $U = f(a)$  iskierników pomiarowych kulowych (o podanych średnicach  $D$ ), w normalnych warunkach atmosferycznych



**Woltomierze elektrostatyczne** (pomiar bezpośredni napięcia)

W konstrukcji woltomierzy elektrostatycznych jest wykorzystywane działanie sił w polu elektrycznym. Jeżeli natężenie pola  $E$  jest wytworzone przez napięcie  $U_0$  między dwiema płaskimi elektrodami o powierzchni  $S$  i odstępem  $a$ , to siła  $F$  działająca na elektrodę w kierunku pola (gdy jego natężenie jest jednakowe) jest związana z nagromadzoną w układzie energią elektryczną  $W_e$  następującą zależnością:

$$|F| = \frac{dW_e}{dx} = \frac{\varepsilon S}{2} E^2 = \frac{\varepsilon S}{2} \cdot \frac{U_0^2}{a^2}$$

gdzie:

$F$  - siła działająca na elektrodę,

$W_e$  - energia elektryczna,

$x$  - przesunięcie elektrody zgodne z kierunkiem pola,

$\varepsilon$  - przenikalność elektryczna ośrodka między elektrodami,

$S$  - powierzchnia każdej elektrody,

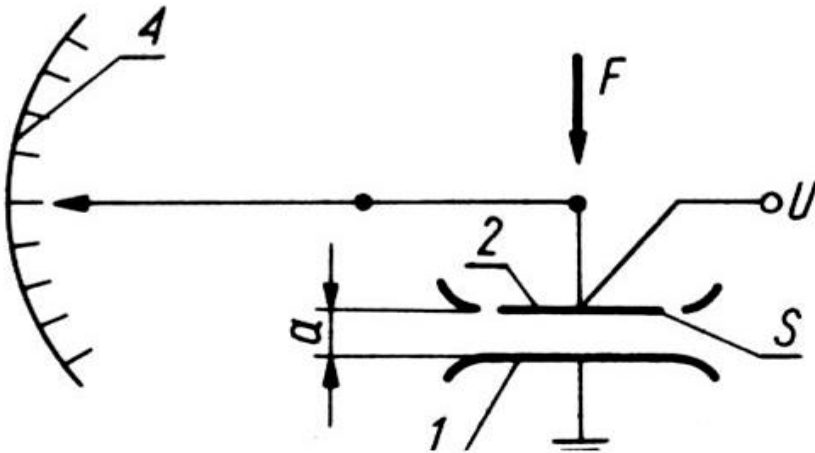
$E$  - natężenie pola (jednorodnego) między elektrodami,

$U_0$  - napięcie między elektrodami,

$a$  - odstęp między elektrodami.

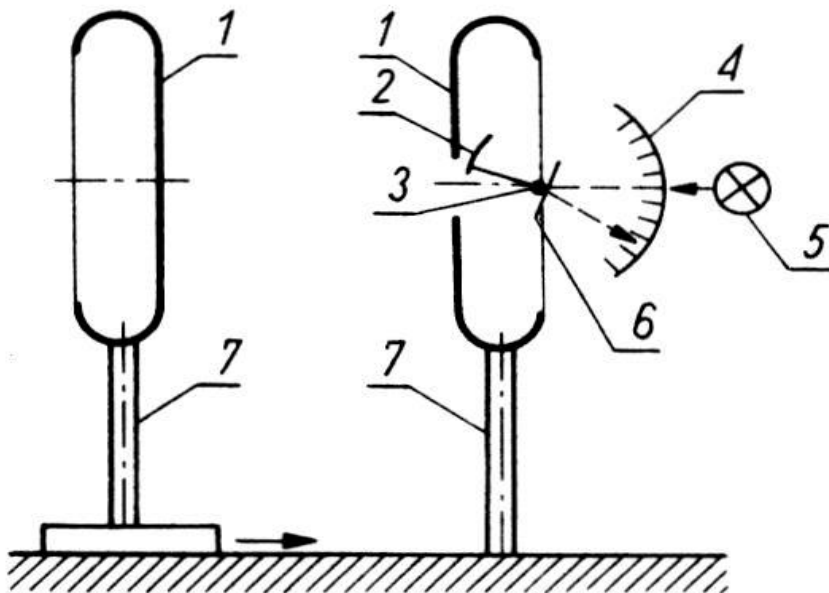
Dla napięć przemiennych o wartości skutecznej  $U$  należy uwzględnić wartość średnią siły:

$$F_{av} = \frac{1}{T} \int_0^T F(t) dt = \frac{\epsilon S}{2a^2} \frac{1}{T} \int_0^T U^2(t) dt = \frac{\epsilon S}{2a^2} U^2$$



Woltomierz elektrostatyczny absolutny:  
 1 - elektroda stała,  
 2 - elektroda ruchoma o powierzchni  $S$ ,  
 4 - skala,  
 $a$  - odstęp między elektrodami,  
 $U$  - mierzone napięcie,  
 $F$  - siła działająca na elektrodę ruchomą

### Woltomierz elektrostatyczny techniczny



Szkic woltomierza elektrostatycznego technicznego:

1 - elektroda stała,  
 2 - elektroda ruchoma,  
 3 - wałek sprężysty,  
 4 - skala,  
 5 - źródło światła,  
 6 - lustro,  
 7 - izolator

Moment napędowy elektrody ruchomej jest proporcjonalny do siły:

$$F_{av} = \frac{dW_e}{dx} = \frac{d}{dx} \left( \frac{CU^2}{2} \right) = \frac{U^2}{a^2} \cdot \frac{dC}{dx}$$

Moment zwrotny wałka sprężystego jest proporcjonalny do kąta wychylenia  $\alpha$ . W stanie równowagi obu momentów:

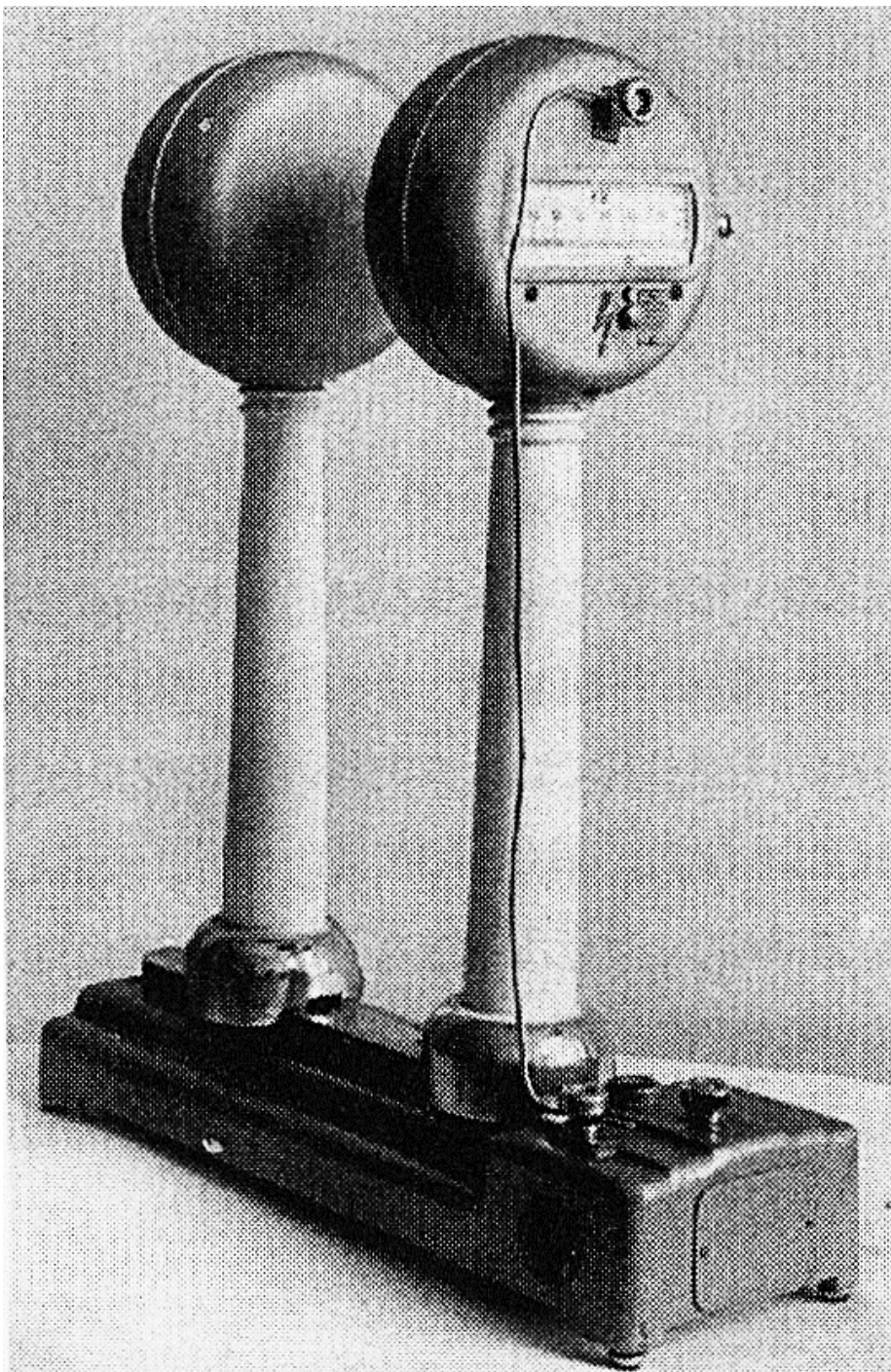
$$\alpha = K \cdot \frac{U^2}{2} \cdot \frac{dC}{dx}$$

gdzie:  $K$  - stała.

Przy odpowiednim rozwiązaniu konstrukcyjnym:

$$\frac{dC}{dx} = \text{constant}$$

Kąt wychylenia miernika jest proporcjonalny do wartości skutecznej napięcia.



Fotografia woltomierza elektrostatycznego; zakresy pomiarowe: 25, 50 i 75 kV

## Układy do pomiarów pośrednich

### Układ z kondensatorem szeregowym, diodami i mikroamperomierzem

Układ służy do pomiaru nieodkształconych napięć przemiennych metodą prądu pojemnościowego wyprostowanego. Mierzone napięcie  $U$  powoduje przepływ prądu pojemnościowego przez kondensator  $C$  i przez dwie gałęzie z prostownikami  $D_1$  i  $D_2$  połączonymi przeciwstawnie. Mikroamperomierz magnetoelektryczny  $\mu A$  w jednej z gałęzi mierzy średnią wartość prądu wyprostowanego. Ta średnia wartość prądu jest proporcjonalna do wartości maksymalnej wysokiego napięcia:

$$U_m = \frac{I_{av} T}{2C}$$

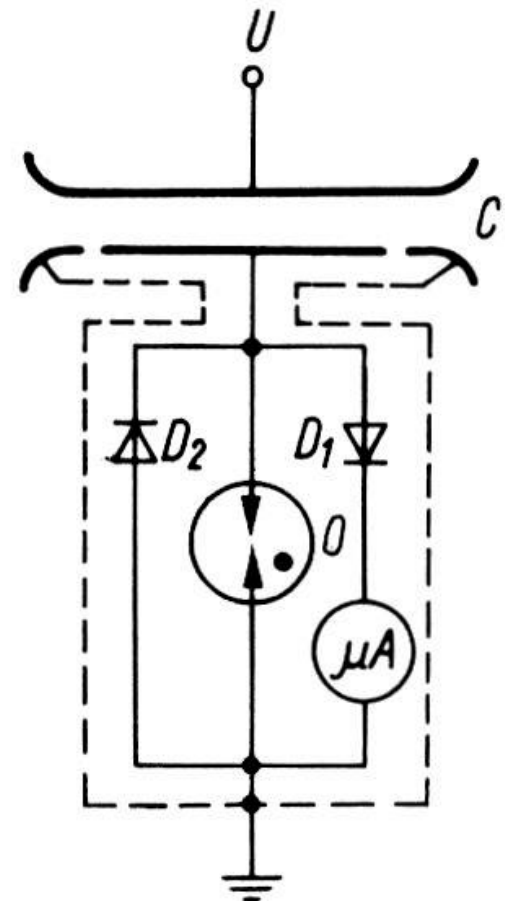
gdzie:

$C$  - kondensator wysokiego napięcia,

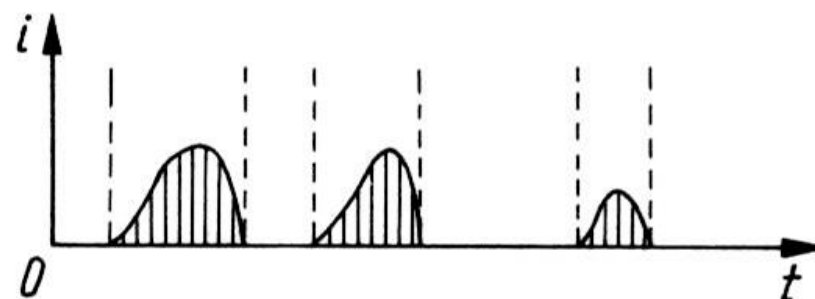
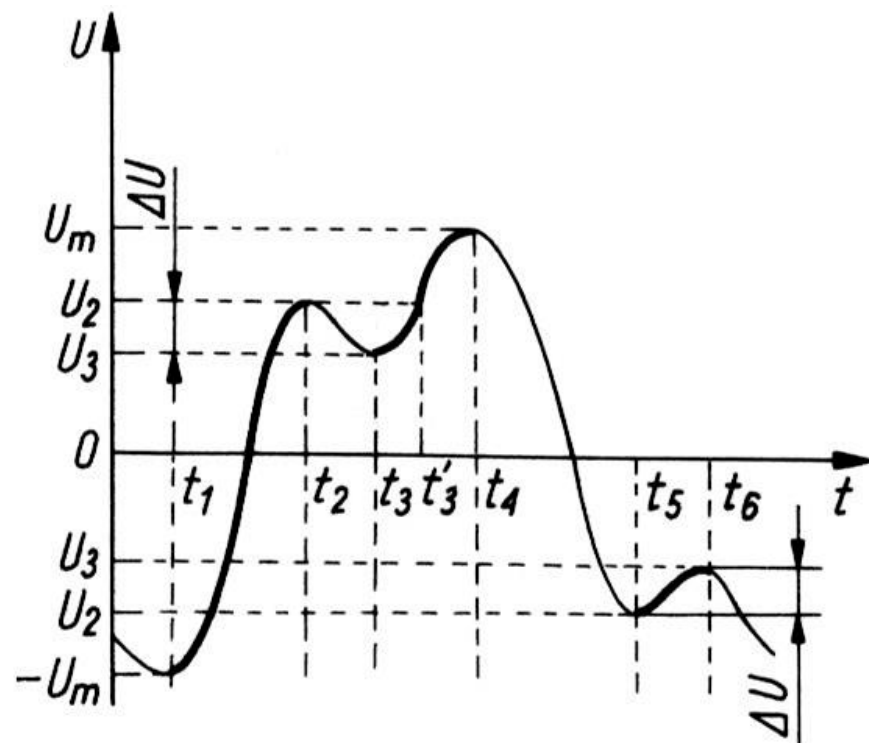
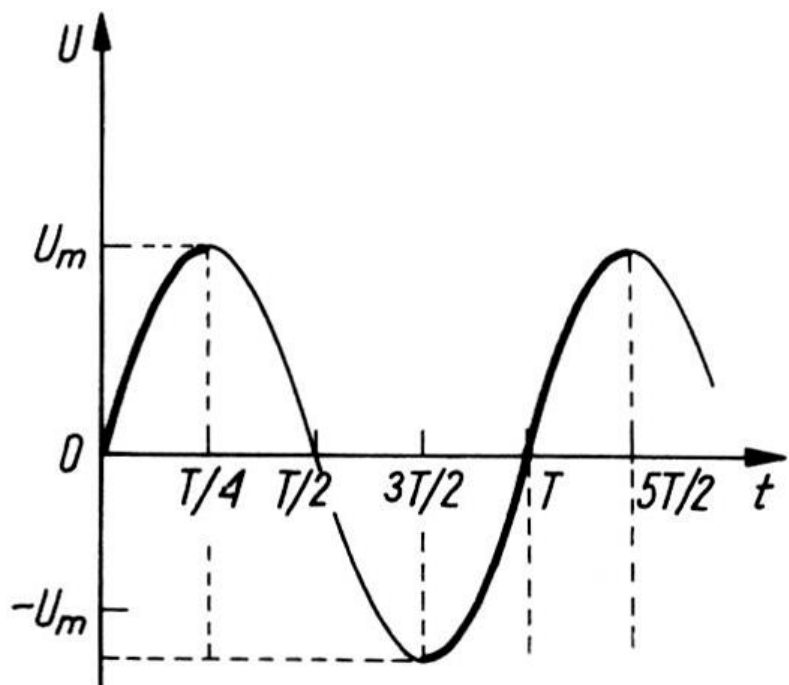
$T$  - okres napięcia przemiennego,

$I_{av}$  - wartość średnia prądu pojemnościowego płynącego przez mikroamperomierz:

$$i_c = C \frac{du}{dt}$$



Szkic układu pomiarowego



Przebiegi napięcia  
nieodkształconego i prądu  
w układzie z kondensatorem  
szeregowym

Przebiegi napięcia  
odkształconego i prądu  
w układzie z kondensatorem  
szeregowym (błędny pomiar)

## Dzielnik rezystancyjny

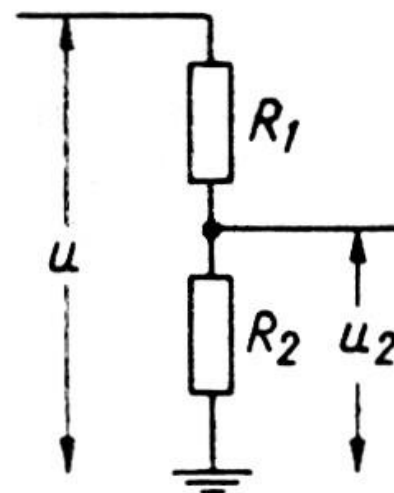
Do pomiaru wysokich napięć są stosowane dzielniki rezystancyjne, pojemnościowe i mieszane (rezystancyjno-pojemnościowe).

Dzielniki rezystancyjne nadają się do pomiaru wszystkich rodzajów napięć, ale są stosowane głównie do napięć stałych i udarów piorunowych.

Przekładnia samego dzielnika rezystancyjnego wynosi:

$$u_2 = u \frac{R_2}{R_1 + R_2}$$

Użyte we wzorze symbole są zgodne z rysunkiem:

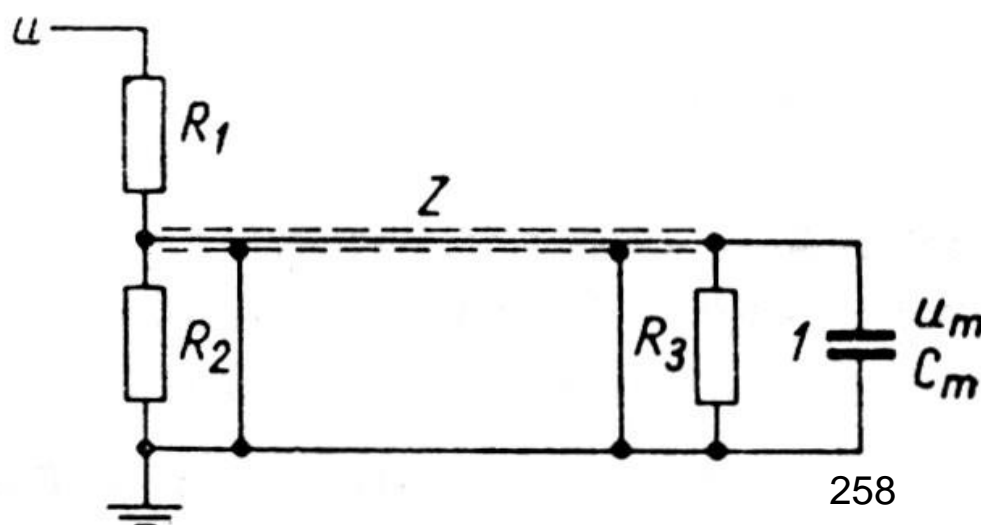


W przypadku kompletnego układu pomiarowego należy uwzględnić wpływ na wartość przekładni parametrów przewodu doprowadzającego oraz użytego miernika, zgodnie z poniższym rysunkiem.

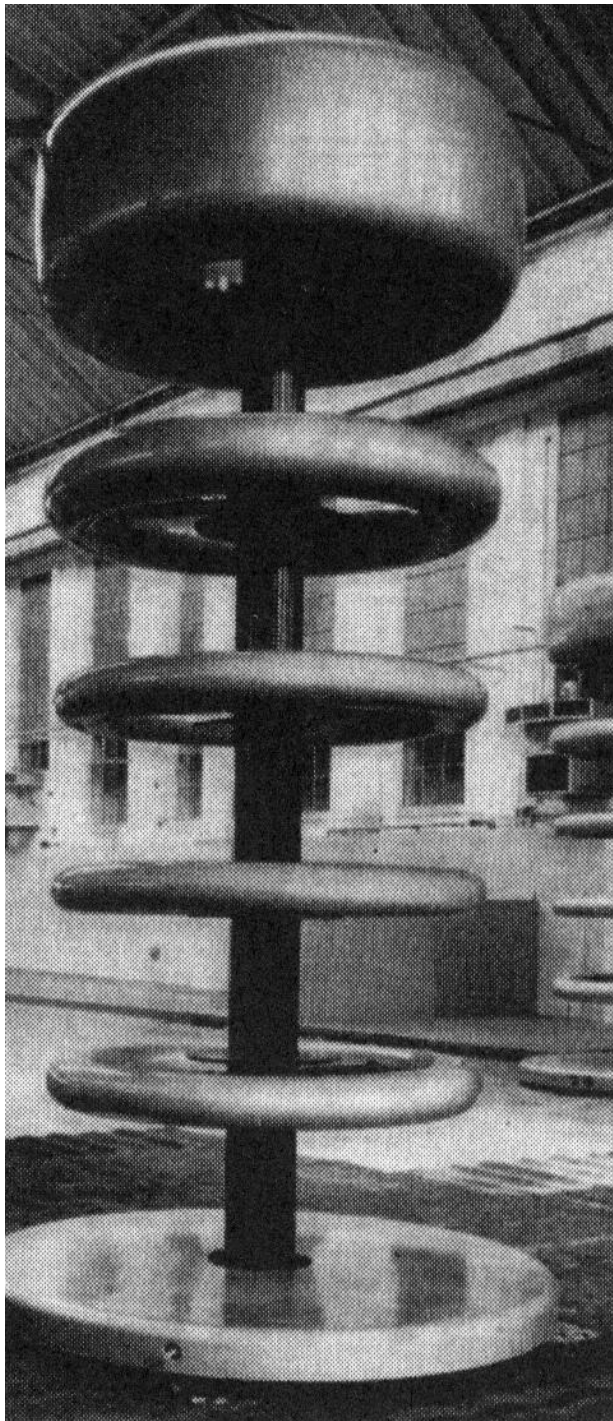
Rezystancja  $R_3$  powinna być równa impedancji falowej  $Z$  przewodu doprowadzającego.

Rezystancję  $R_2$  we wzorze należy zastąpić rezystancją:

$$R'_2 = \frac{R_2 R_3}{R_2 + R_3}$$







Dzielnik rezystancyjny na napięcie 2 MV, z pięcioma elektrodami sterującymi rozkładem pola elektrycznego



Dzielnik rezystancyjny na napięcie 1 MV z elektrodą sterującą rozkładem pola elektrycznego

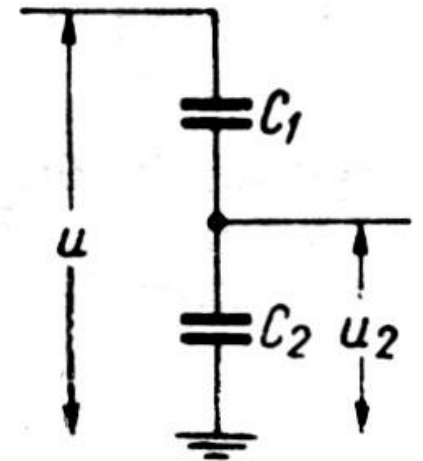
## Dzielnik pojemnościowy

Dzielniki pojemnościowe są stosowane do pomiaru napięć udarowych i przemiennych.

Przekładnia samego dzielnika pojemnościowego wynosi:

$$u_2 = u \frac{C_1}{C_1 + C_2}$$

Użyte we wzorze symbole są zgodne z rysunkiem:



W przypadku kompletnego układu pomiarowego należy uwzględnić wpływ na wartość przekładni parametrów przewodu doprowadzającego oraz użytego miernika, zgodnie z poniższym rysunkiem.

Rezystancja  $R$  powinna być równa impedancji falowej  $Z$  przewodu doprowadzającego. Przekładnia kompletnego układu pomiarowego wyraża się wzorem:

$$u_m = u \frac{C_1}{C_1 + C_2 + C_k + C_m}$$

