

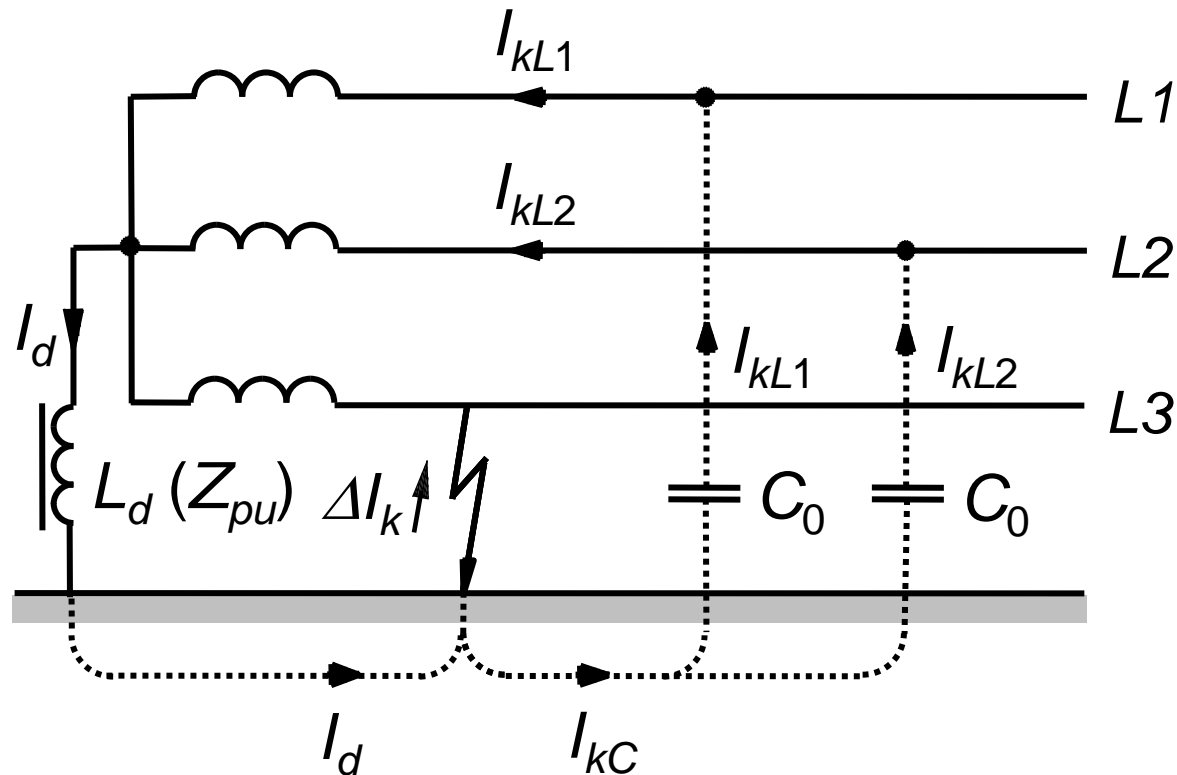
Jeżeli wartości prądów jednofazowych zwarć z ziemią przekraczają graniczne wartości, przy których następuje samogaszenie łuku (tabela), to może się utrzymywać łuk długotrwały.

Należy w takich przypadkach stosować kompensację prądu zwarciovego doziemnego. Kompensację realizuje się przez uziemienie punktu neutralnego sieci za pomocą dławika gaszącego.

W sieciach o niedostępnych punktach neutralnych stosuje się tzw. transformatory uziemiające o grupie połączeń ZNyn pełniące jednocześnie funkcję transformatorów potrzeb własnych stacji.

Graniczne dopuszczalne wartości prądów ziemnozwarciowych w amperach w sieciach o izolowanym punkcie neutralnym

Rodzaj linii	Napięcie znamionowe, kV				
	3÷6	10	15÷20	30÷40	60
Napowietrzne i napowietrzno-kablowe	30	20	15	10	5
Kablowe	50	50	50	50	50



Kompensacja prądu ziemnozwarciowego pojemnościowego za pomocą dławika gaszącego; ΔI_k – prąd resztkowy, I_{kC} – prąd pojemnościowy w miejscu zwarcia, I_d – prąd dławika, L_d – indukcyjność dławika

Podczas bezpośredniego zwarcia doziemnego napięcie punktu neutralnego sieci jest równe praktycznie napięciu fazowemu i przez dławik oraz miejsce zwarcia płynie prąd indukcyjny. W miejscu zwarcia pojemnościowy prąd sieci oraz indukcyjny prąd dławika kompensują się. Pomijając rezystancję cewki, prąd w miejscu zwarcia jest określony zależnością:

$$I_{k1} = I_{k2} = I_{k0} = \frac{cU_N}{\sqrt{3} \left| \underline{Z}_1 + \underline{Z}_2 + \frac{(\underline{Z}_{x0} + 3\underline{Z}_{pu0})\underline{Z}_{y0}}{\underline{Z}_{x0} + 3\underline{Z}_{pu0} + \underline{Z}_{y0}} + 3\underline{Z}_p \right|}$$

gdzie:

$$\underline{Z}_{y0} \gg \underline{Z}_{x1} \quad \underline{Z}_{y0} \gg \underline{Z}_{x2} \quad \underline{Z}_{y0} \gg \underline{Z}_{x0} \quad \underline{Z}_p = 0$$

stąd:

$$\Delta I_k = 3\Delta I_{k0} = \frac{\sqrt{3}cU_N}{\left| \frac{3\underline{Z}_{pu0}\underline{Z}_{y0}}{3\underline{Z}_{pu0} + \underline{Z}_{y0}} \right|} = \frac{\sqrt{3}cU_N}{\left| \frac{3j\omega L_d \frac{1}{j\omega C_0}}{3j\omega L_d + \frac{1}{j\omega C_0}} \right|}$$

$$\Delta I_k = \frac{\sqrt{3}cU_N \left| j \left(3\omega L_d - \frac{1}{\omega C_0} \right) \right|}{3 \frac{L_d}{C_0}} = \frac{cU_N}{\sqrt{3}} \left(3\omega C_0 - \frac{1}{\omega L_d} \right)$$

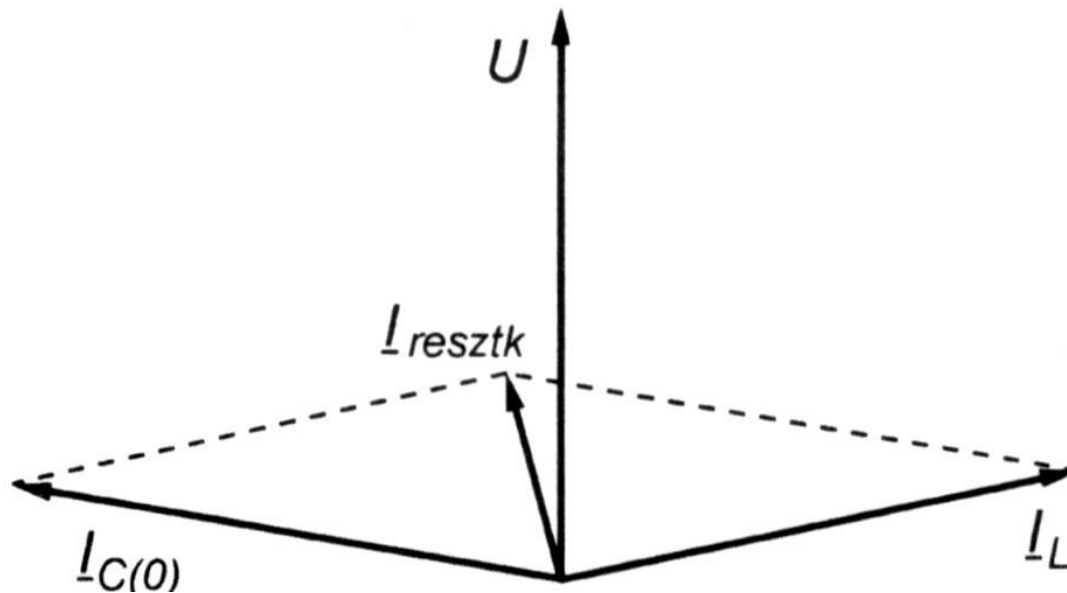
Warunek kompensacji:

$$3\omega C_0 = \frac{1}{\omega L_d} \quad L_d = \frac{1}{3\omega^2 C_0}$$

Pełna kompensacja ($\Delta I_k = 0$) praktycznie nie jest możliwa.

Nawet przy spełnieniu powyższego warunku w miejscu zwarcia płynie prąd będący sumą składowej czynnej prądu ziemnozwarciowego I_{kR} oraz jego wyższych harmonicznych I_{wh} .

Ponadto prąd pojemnościowy sieci nie ma wartości stałej i zmienia się wraz ze zmianami układu pracy sieci.



Wykres wektorowy prądów przy zwarciu doziemnym w sieci ze skompensowanym punktem neutralnym

Stopień kompensacji jest określony współczynnikiem rozstrojenia sieci (S) obliczonym w procentach według wzoru:

$$S = \frac{I_d - I_{kC}}{I_{kC}} \cdot 100$$

w którym I_d – suma prądów indukcyjnych urządzeń gaszących (dławików) przyłączonych do sieci. Rozstrojenie powinno się zawierać w granicach (5...15)%.

Prąd reszkowy płynący w miejscu zwarcia w sieci kompensowanej można obliczyć z zależności:

$$I_r = \sqrt{(I_d - I_{kC})^2 + I_{kR}^2 + I_{wh}^2}$$

Stosując kompensację i ograniczenie prądu ziemnozwarciowego do wartości reszkowej nie dopuszcza się do powstawania zwarć łukowych i unika się towarzyszących im przebiegów.

Szybkie zgaszenie łuku ogranicza możliwość rozwinięcia się zwarcia jednofazowego w wielofazowe.

Liczba wyłączeń w sieciach kompensowanych wynosi jedynie ok. 20% liczby wyłączeń w sieciach o uziemionym lub izolowanym punkcie neutralnym.

Zastosowanie kompensacji i ograniczenie wartości prądu doziemnego w miejscu zwarcia zmniejsza ponadto niebezpieczeństwo porażenia ludzi.

Kompensacja umożliwia długotrwałą pracę linii w stanie trwałego zwarcia jednej fazy z ziemią bez konieczności jej wyłączenia.

Właściwość samoczynnej likwidacji zwarć przemijających oraz możliwość pracy sieci przy jednofazowym doziemieniu zalicza się do istotnych zalet sieci kompensowanych.

Niekiedy punkty neutralne sieci kablowych SN, głównie przemysłowych, są uziemione przez rezystor ograniczający prądy jednofazowych zwarć doziemnych do 100÷500 A.

Przy takim rozwiązaniu istnieje możliwość realizacji prostych i sprawnie działających zabezpieczeń ziemnozwarciowych, a ponadto łatwe jest odszukanie miejsca uszkodzenia.

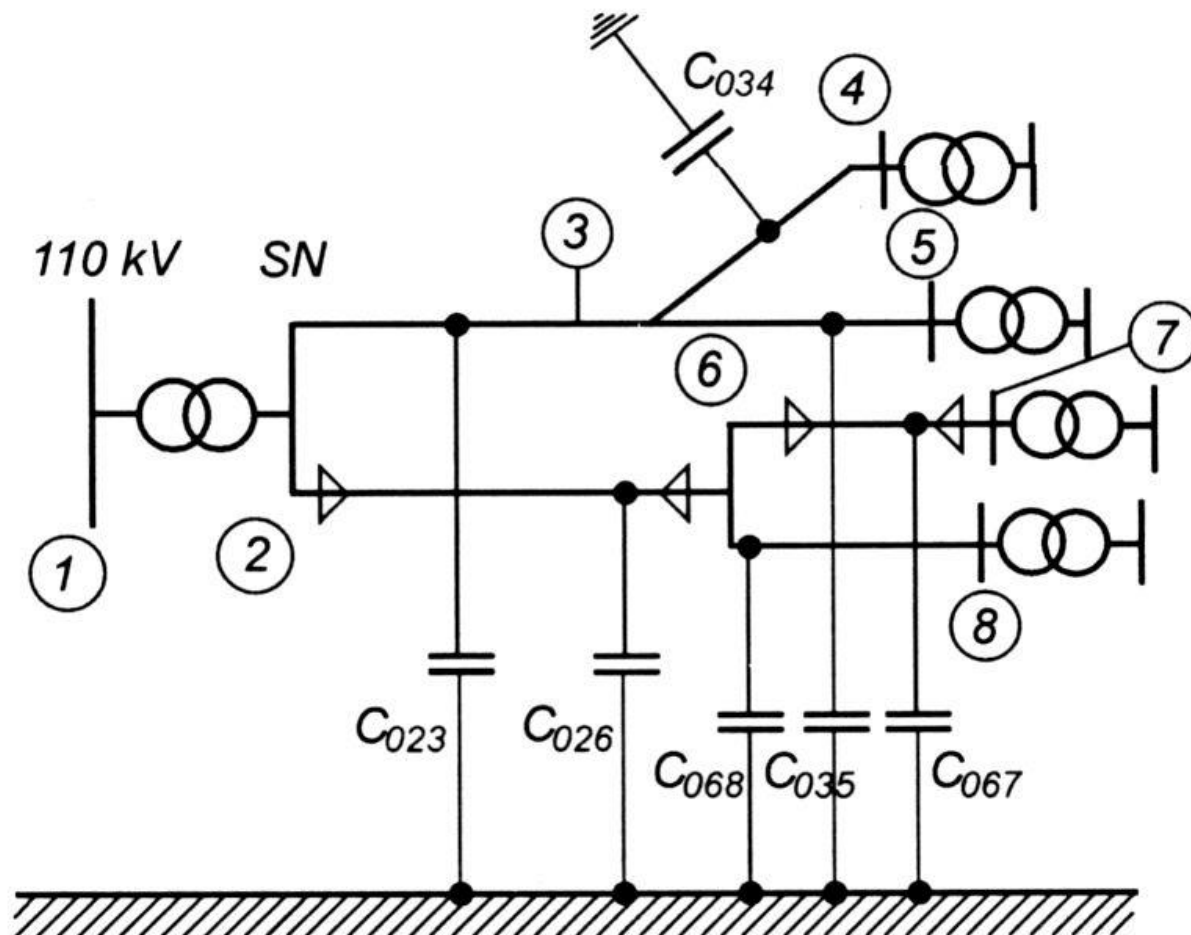
Wadą tych sieci jest ich wyłączanie nawet przy zwarciach przemijających oraz zwiększone zagrożenie porażeniowe ze względu na znaczne wartości prądów ziemnozwarciowych.

Prąd ziemnozwarciowy zbioru połączonych ze sobą linii zasilanych z jednego uzwojenia transformatora 110/SN:

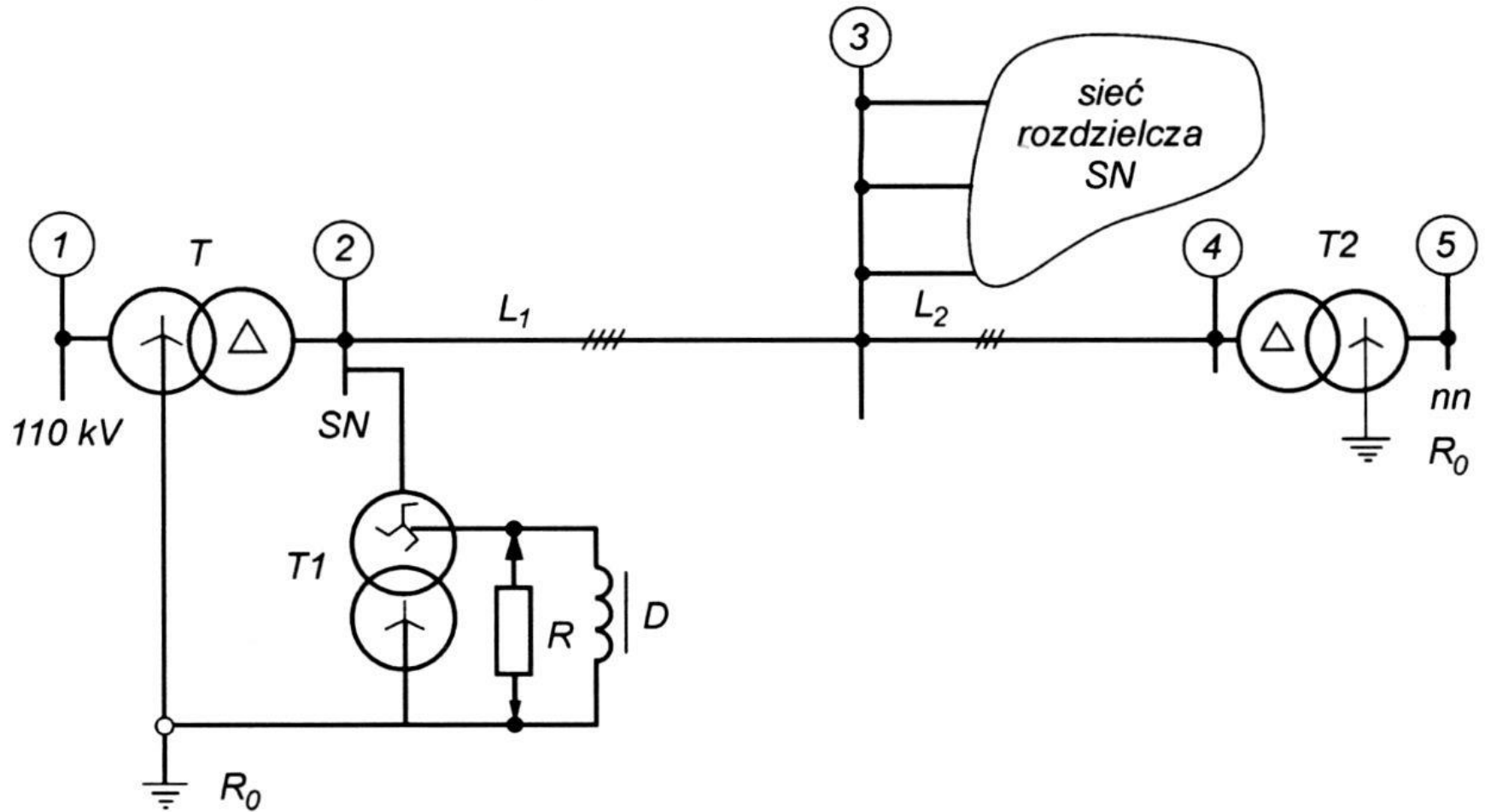
$$I_k = \sqrt{3}\omega c U_N \sum_{i=1}^k C'_{i0} l_i$$

C'_{i0} - pojemność jednostkowa dla składowej zerowej i -tego odcinka linii,

l_i - długość i -tego odcinka linii, k - liczba odcinków linii.



Zastosowanie transformatora uziemiającego (potrzeb własnych).



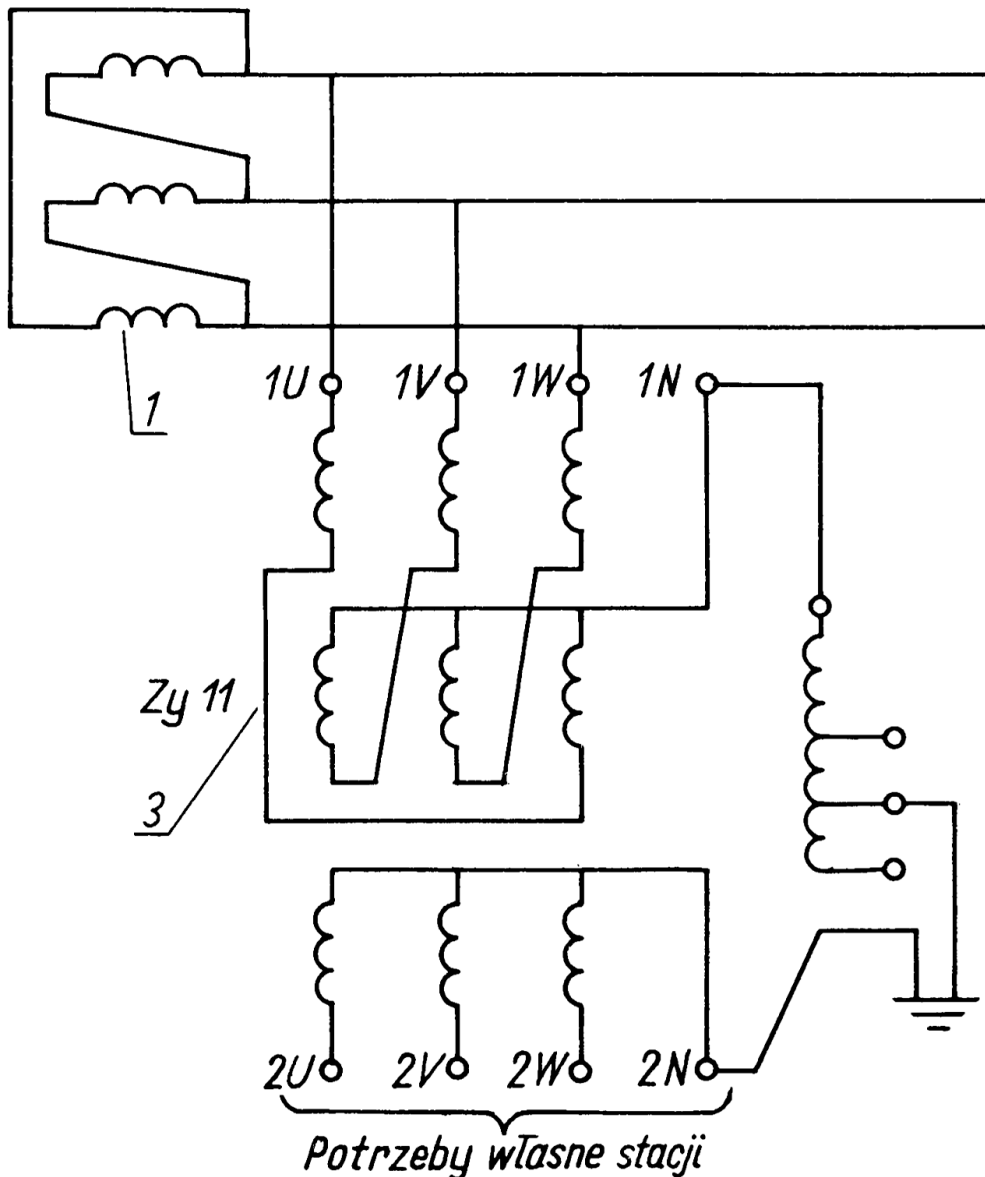
Uziemienie przez dławik

W impedancji Z_{pu0} należy uwzględnić impedancję dla składowych zerowych transformatora uziemiającego Z_{Tu0}

$$Z_{pu0} = \frac{1}{3}Z_{Tu0} + j\omega L_d$$

Zgodnie ze wzorem na stronie **142**, otrzymuje się:

$$\Delta I_k = 3\Delta I_{k0} = \frac{\sqrt{3}cU_N}{\left| \frac{3Z_{pu0}Z_{y0}}{3Z_{pu0} + Z_{y0}} \right|} = \sqrt{3}cU_N \left(\omega C_0 - \frac{1}{|Z_{Tu0} + 3j\omega L_d|} \right)$$



Kompensacja prądu zwarciovego za pomocą transformatora uziemiającego 3 pełniącego również funkcję transformatora potrzeb własnych stacji oraz dławika gaszącego; 1 – uzwojenie SN transformatora o układzie połączeń Yd.

Ograniczanie prądów zwarciovych

- największe prądy zwarciovowe (zwarcia 3-fazowe):
 - kilkanaście...kilkadziesiąt kiloamperów;
- nagrzewanie i uszkodzenie przewodów:
 - zniszczenie izolacji,
 - topienie żył,
 - kolejne zwarcia,
 - pożary, wybuchy,
- działanie dynamiczne:
 - uszkodzenia mechaniczne elementów sieci:
 - izolatorów i przewodów,
 - wyginanie lub łamanie szyn zbiorczych,
 - rozerwanie uzwojeń transformatorów, przekładników,
- obniżenie napięcia na szynach i w innych odpływach;

- zwarcia jednofazowe doziemne (izolowany punkt neutralny):
 - przepięcia dorywcze i łączeniowe,
 - niebezpieczeństwo porażenia,
 - uszkodzenia słupów żelbetowych.

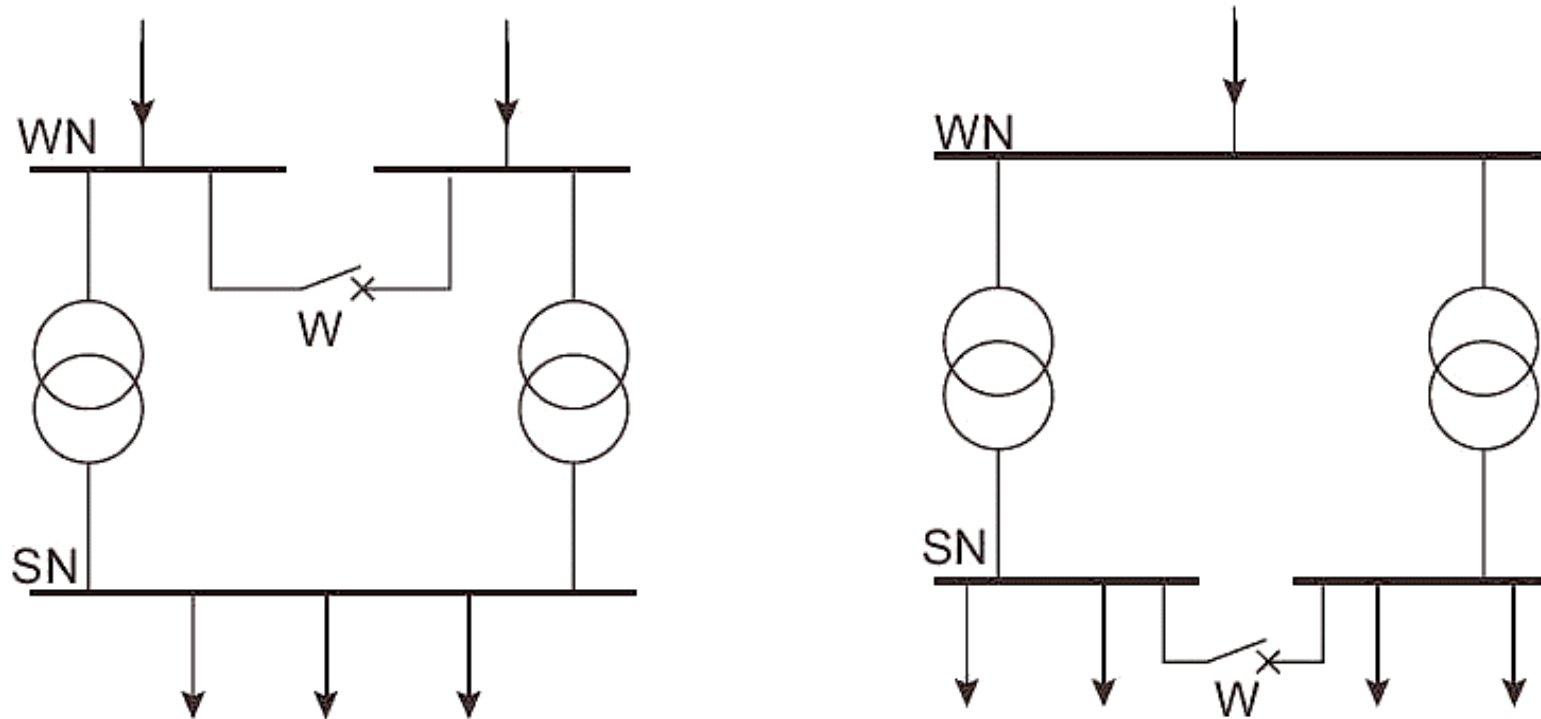
Poziom prądów zwarciovych w sieciach SN można skutecznie ograniczać zarówno środkami biernymi, jak i czynnymi.

Bierne środki ograniczania prądów zwarciovych

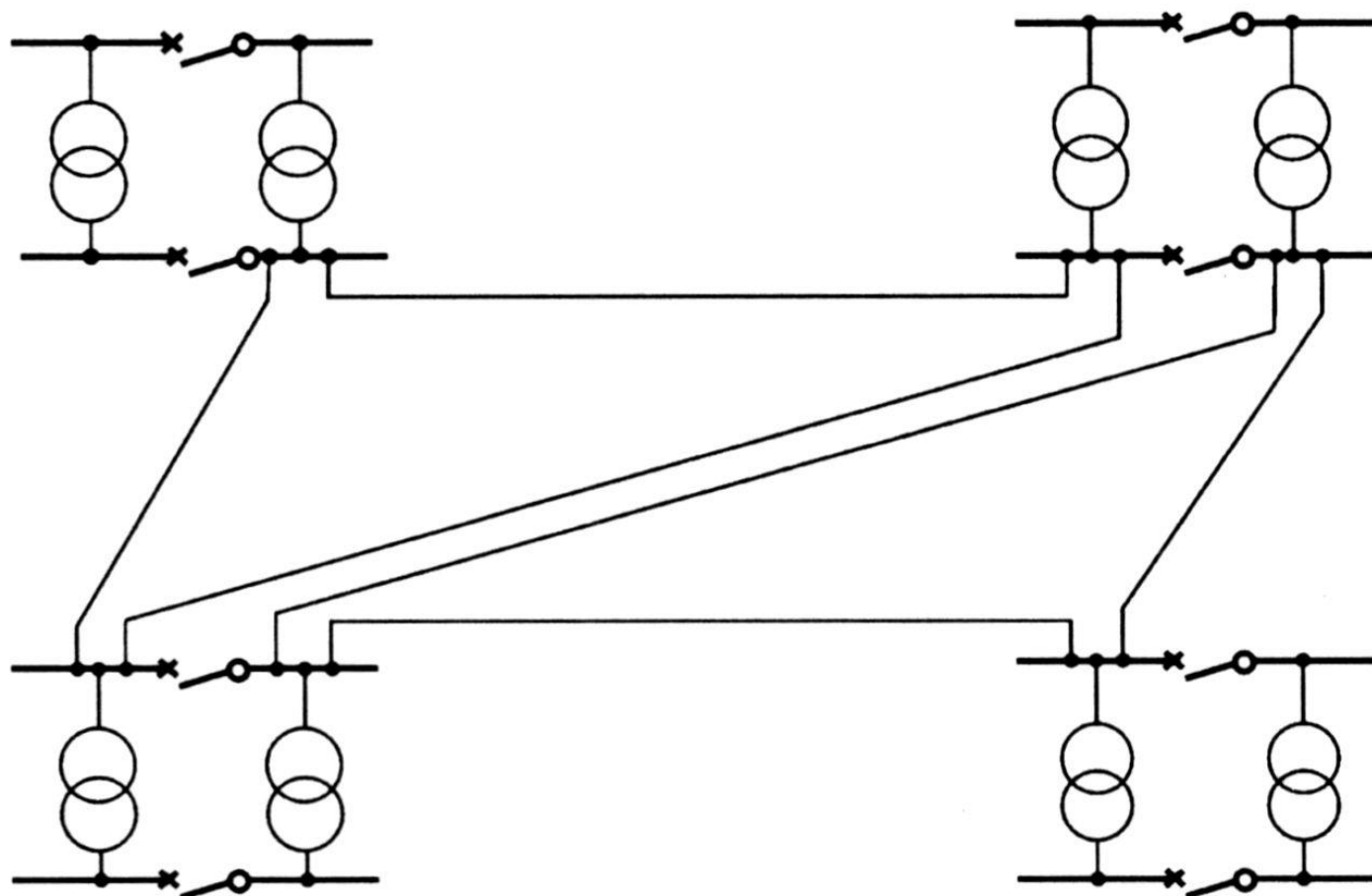
- sekcjonowanie szyn zbiorczych,
- instalowanie transformatorów z podwyższonymi wartościami napięcia zwarcia,
- stosowanie transformatorów z dzielonymi uzwojeniami strony wtórnej,
- wykorzystanie bezrdzeniowych dławików ograniczających (zwanych przeciwzwarciovymi),
- instalowanie wyłączników, zdolnych do realizowania łączy synchronizowanych.

Sekcjonowanie szyn zbiorczych prowadzi do zmniejszenia wartości mocy zwarciowej i ograniczenia prądu zwarciowego oraz do zwiększenia niezawodności zasilania odbiorców.

Dzięki zmianie konfiguracji układu elektroenergetycznego, w przypadku uszkodzenia jednej sekcji szyn, druga sekcja umożliwia zasilanie, jeśli nie wszystkich, to najważniejszych odbiorników energii elektrycznej.



Wybór miejsca sekcjonowania szyn zbiorczych



Podział sieci 110 kV na sekcje stosowany w sieciach miejsko-przemysłowych

Instalowanie transformatorów z podwyższonymi wartościami napięcia zwarcia

Transformatory o większych napięciach zwarcia skuteczniej ograniczają wartości prądów zwarciovych.

Reaktancja dla składowej symetrycznej zgodnej transformatora X_{T1} wzrasta proporcjonalnie ze wzrostem wartości jego napięcia zwarcia $\Delta U_{k\%}$.

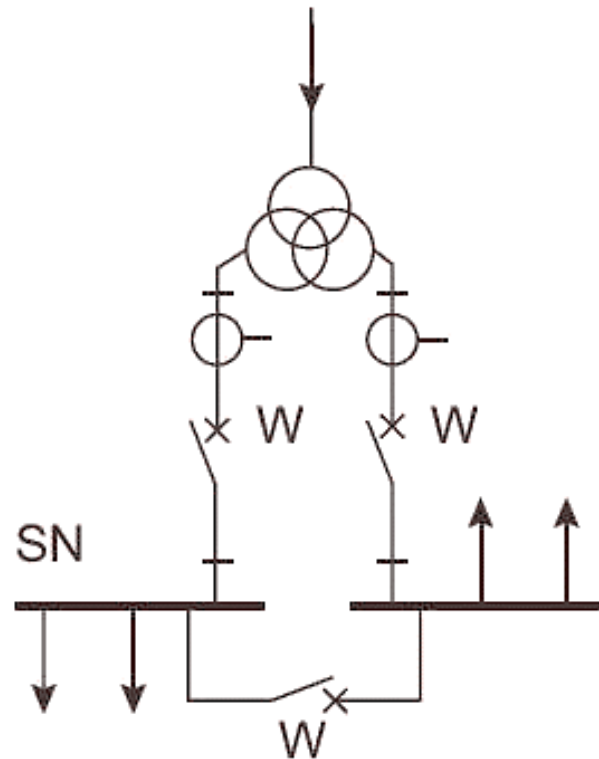
Transformatory takie są jednak źródłem zwiększonych strat obciążeniowych mocy i energii biernej:

$$X_{T1} \approx Z_{T1} = \frac{\Delta U_{k\%} U_N^2}{100 S_{NT}}$$

Stosowanie transformatorów z dzielonymi uzwojeniami strony wtórnej na dwie części

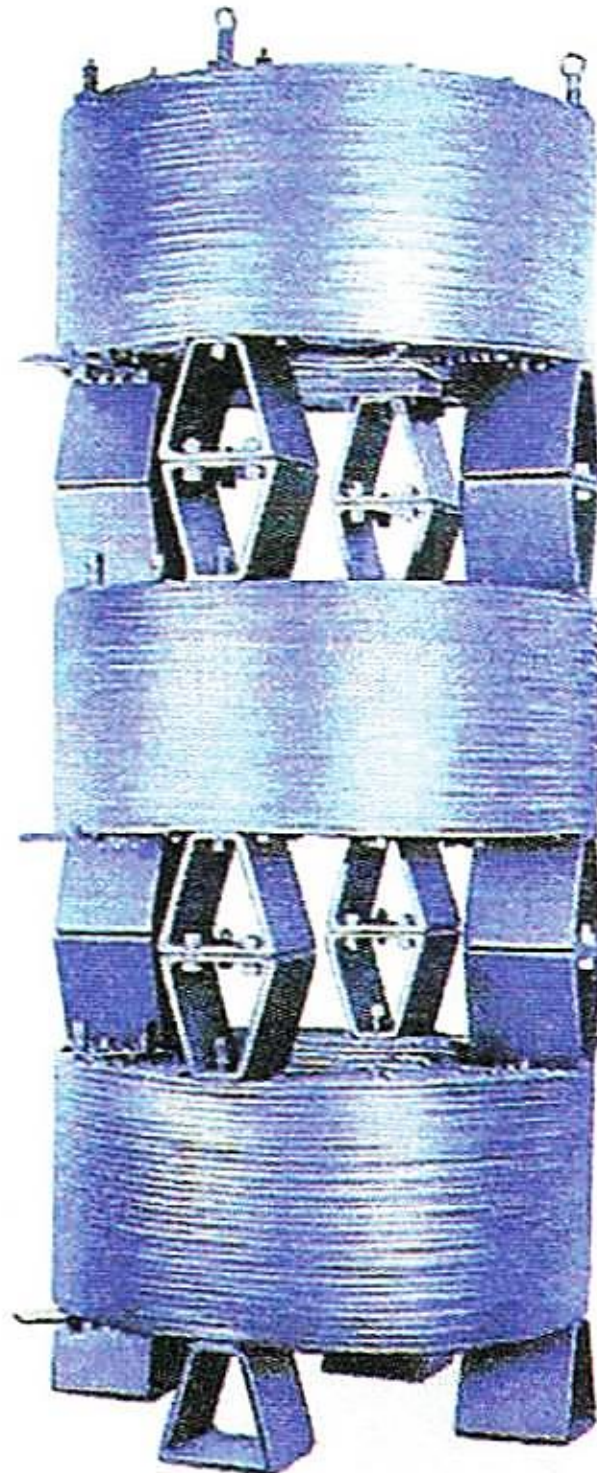
Rozwiązanie takie jest zalecane zwłaszcza w stacjach elektrownianych i dużych stacjach elektroenergetycznych.

Każda część uzwojenia strony wtórnej ma moc równą połowie mocy uzwojenia pierwotnego górnego napięcia, co istotnie wpływa na zmniejszenie mocy zwarciowej na szynach rozdzielni średniego napięcia.



Dławiki ograniczające

Dławiki bezrdzeniowe o stałej wartości indukcyjności (reaktancji), niezależnej od wartości przepływającego prądu, są stosowane do ograniczania prądów zwarciowych w stacjach SN, w celu zwiększenia impedancji (reaktancji) obwodów zwarciowych.



Trójbiegunowy dławik bezrdzeniowy SN
do ograniczania prądów zwarciovych

Dławiki do ograniczania prądów zwarciovych, poza parametrami właściwymi dla aparatów elektrycznych, charakteryzują się przede wszystkim:

- znamionowym procentowym napięciem zwarcia $\Delta U_{\%}$ lub
- reaktancją procentową względną dławika $X_{d\%}$.

W praktyce rezystancja dławika R_d jest znacznie mniejsza od jego reaktancji ($X_d \gg R_d$), stąd $\Delta U_{\%} \cong X_{d\%}$.

Wartość znamionowego procentowego napięcia zwarcia dławika $\Delta U_{d\%}$ wyznacza się z zależności:

$$\Delta U_{d\%} \cong X_{d\%} = \frac{\sqrt{3} \cdot X_d \cdot I_{Nd}}{U_{Nd}} \cdot 100$$

gdzie:

I_{Nd} – prąd znamionowy ciągły dławika, w kA,

U_{Nd} – napięcie znamionowe dławika, w kV,

X_d – reaktancja dławika przy częstotliwości znamionowej, w Ω ,

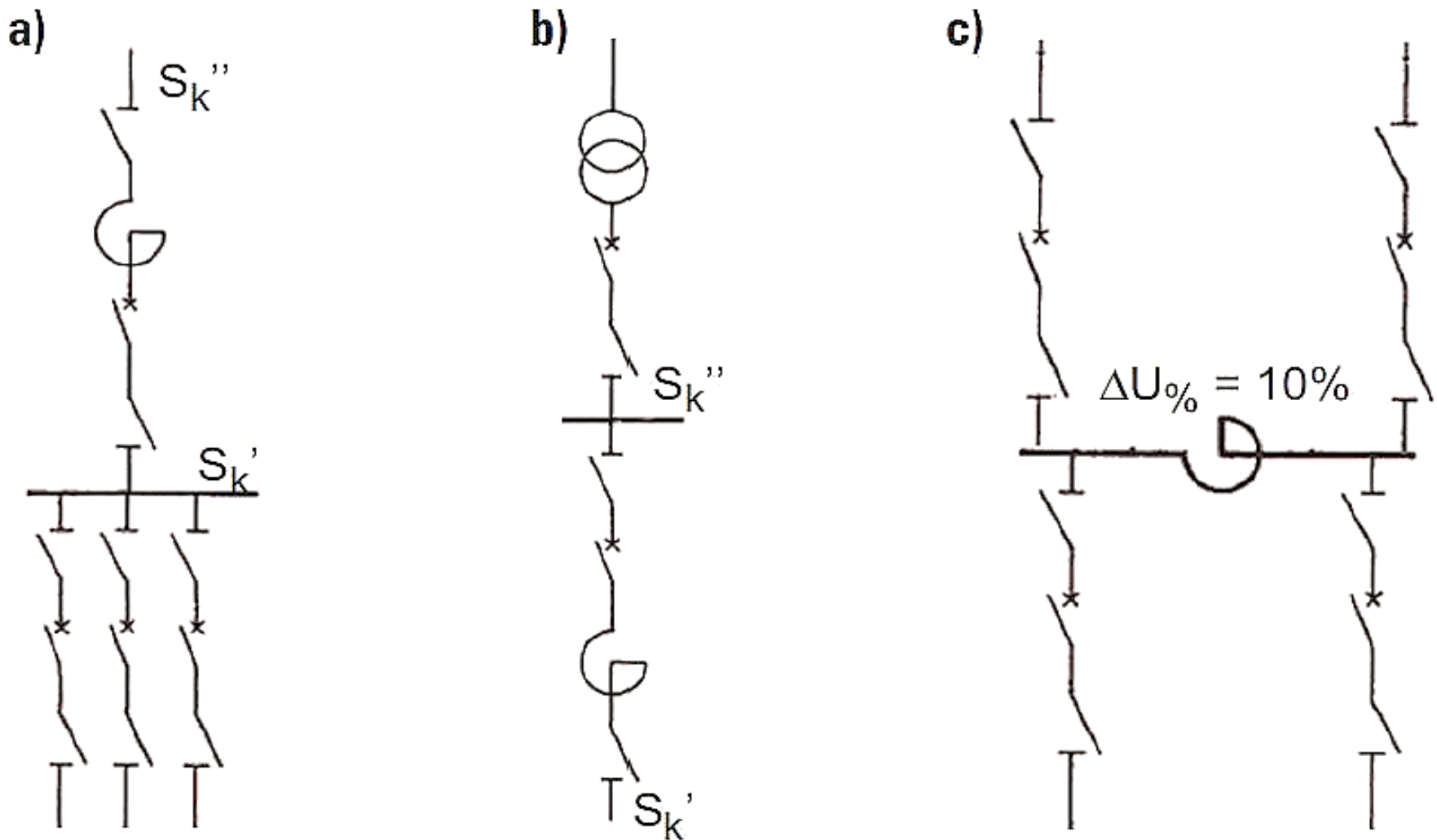
$X_{d\%}$ – reaktancja względna dławika, w procentach.

W zależności od stopnia zmniejszenia prądu zwarciovego, dławiki budowane są na różne znamionowe procentowe napięcia zwarcia, od kilku do kilkunastu procent.

Są instalowane (rysunek na str. 173):

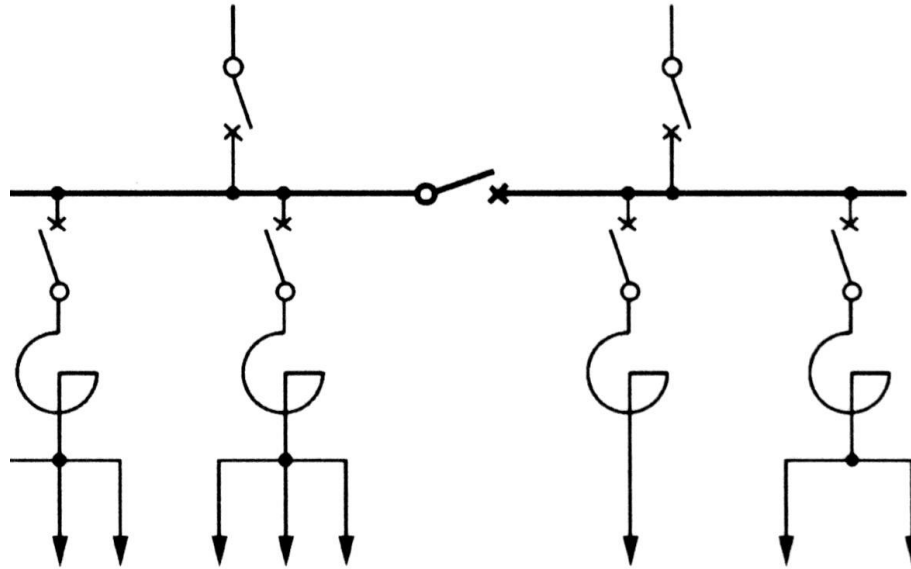
- a) na dopływach linii,
- b) na odpływach (głównie linii kablowych),
- c) jako dławiki szynowe (sekcyjne) dzielące szyny zbiorcze.

Na skutek zwiększenia impedancji (reaktancji) obwodów zwarciovych, uzyskuje się zarówno ograniczenie prądu zwarciovego w danym obwodzie, jak również podtrzymywanie napięcia na szynach zbiorczych na ustalonym poziomie, przy zwarciach w liniach za dławikiem (b).

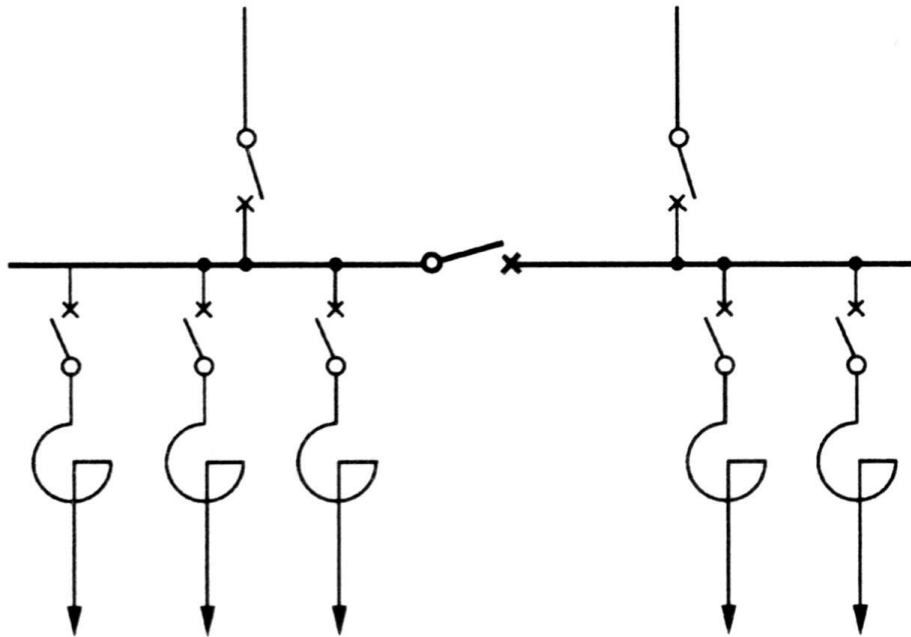


Sposoby ograniczania prądów zwarciovych za pomocą dławików ograniczających zwarcie:

- a) układ z dławikiem dla kilku linii,
- b) układ z dławikiem liniowym,
- c) układ z dławikiem sekcyjnym (szynowym)



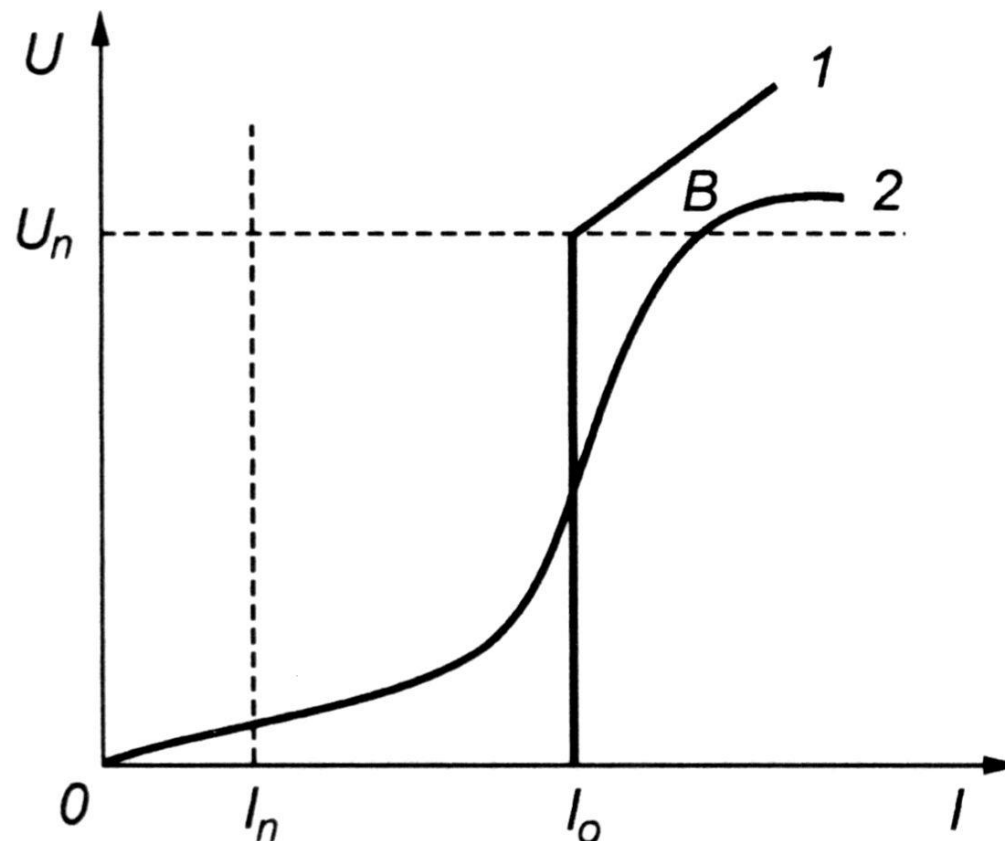
Dławiki zwarciove grupowe, stosowane tam, gdzie jest więcej odływów małej mocy o niewielkich wymaganiach niezawodnościowych



Dławiki zwarciove na wszystkich odływach, stosowane przy znacznej mocy zwarcia i krótkich liniach kablowych

dławik idealny

- reaktancja bliska zeru przy prądzie roboczym,
- duża reaktancja przy prądzie zwarciovym,
- realizacja:
 - dławik załączany w chwili zwarcia, czas załączania krótszy od 0,25 okresu prądu zwarciovego,
 - dławik z podmagnesowanym rdzeniem.



Łączenie synchronizowane

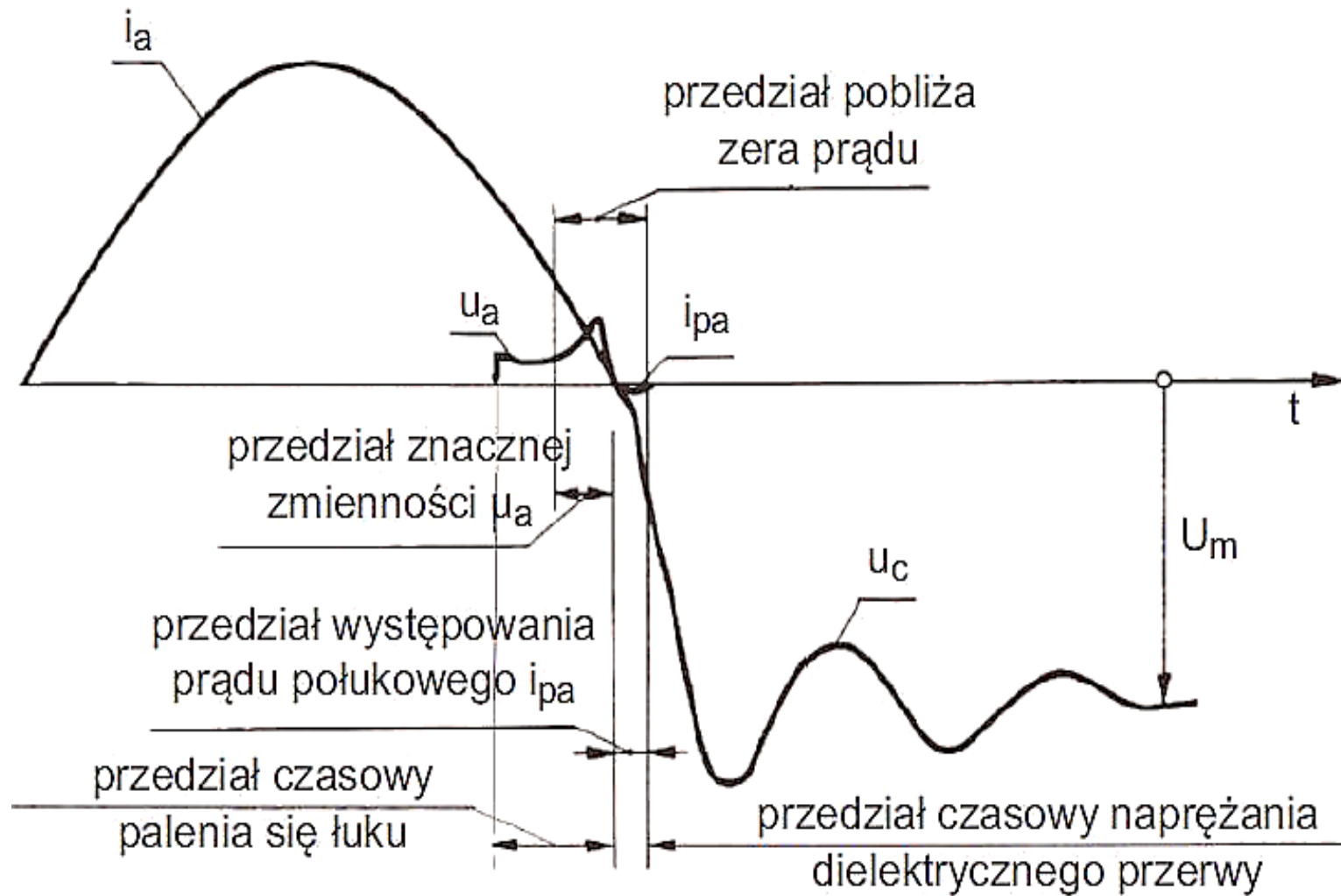
Synchronizowane wyłączenie prądu zwarciovego łącznikiem zestykowym ma miejsce np. w sytuacji, gdy chwila utraty styczności styków występuje z wyprzedzeniem 1...3 ms względem chwili przechodzenia prądu przez zero (rysunek na str. 178).

Umożliwia to zgaszenie łuku elektrycznego przy pierwszym przejściu prądu przez zero.

Wyłączniki przeznaczone do łączy synchronizowanych powinny w zasadzie być wyposażone w osobne napędy dla poszczególnych biegunów.

Stosowane napędy elektromagnesowe są zasilane najczęściej z baterii kondensatorowych o dużych pojemnościach, co zapewnia mały rozrzut czasów otwierania w poszczególnych biegunach łącznika.

Sumaryczny rozrzut wartości czasów własnych przy otwieraniu styków nie powinien przekraczać ± 1 ms.



Przebieg wyłączenia prądu przemiennego wyłącznikiem synchronizowanym, gdzie: i_a , u_a – prąd i napięcie łuku, i_{pa} – prąd połukowy, u_c – napięcie powrotne

Czynne środki ograniczania prądów zwarciovych

- bezpieczniki topikowe,
- ograniczniki prądu typu IS Limiter,
- nadprzewodnikowe ograniczniki prądu.

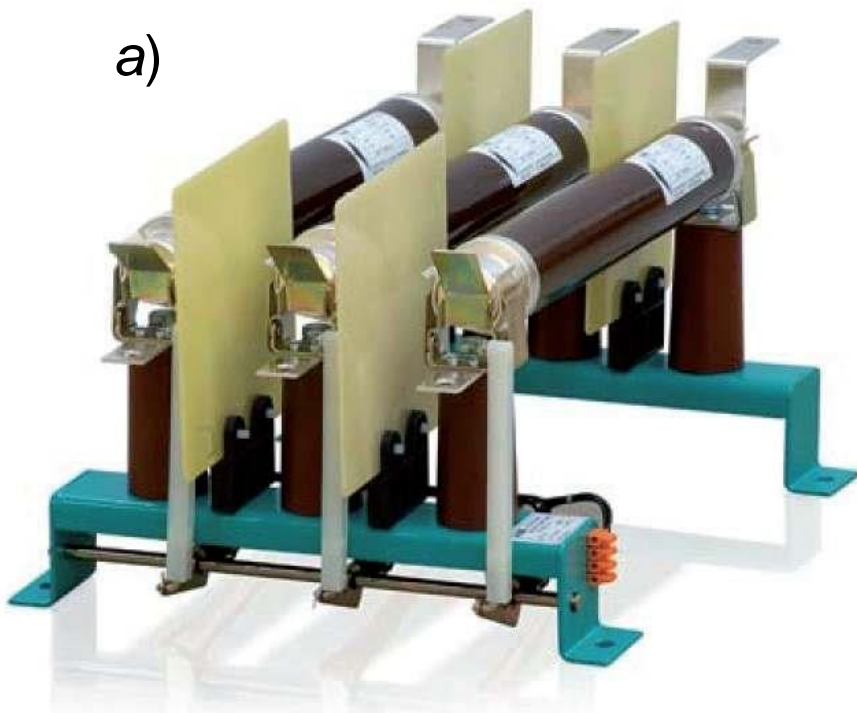
Bezpieczniki SN

Łączniki bezstykowe do zabezpieczenia przed skutkami zwarć urządzeń o niewielkich prądach:

- transformatorów,
- silników,
- baterii kondensatorów,
- przekładników,
- linii elektroenergetycznych.

Zadaniem bezpiecznika jest przerwanie obwodu po przekroczeniu określonej wartości prądu zwarciovego.

Wkładki bezpiecznikowe są elementami jednorazowego działania.



Bezpieczniki topikowe SN:

- a) widok wkładek bezpiecznikowych w podstawie bezpiecznikowej,
 b) element topikowy w postaci cienkiej taśmy z przewężeniami

Bezpieczniki charakteryzują się zdolnością wyłączenia prądu zwarciovego o znacznych wartościach, przed osiągnięciem amplitudy pierwszej półfali tego prądu (skracając tym samym czas trwania zwarcia), a także względnie niskimi przepięciami łączeniowymi przy przerywaniu prądu zwarciovego.

Prądy znamionowe ciągłe bezpieczników SN na ogół nie przekraczają 315 A, stąd nie mogą być stosowane w obwodach o znacznych prądach roboczych.

Ograniczniki prądu zwarcioviego typu IS limiter

Są łącznikami ograniczającymi wartości szczytowe i czas trwania prądu zwarcioviego w sieciach SN.

Aparat taki składa się z dwóch równoległych torów prądowych:

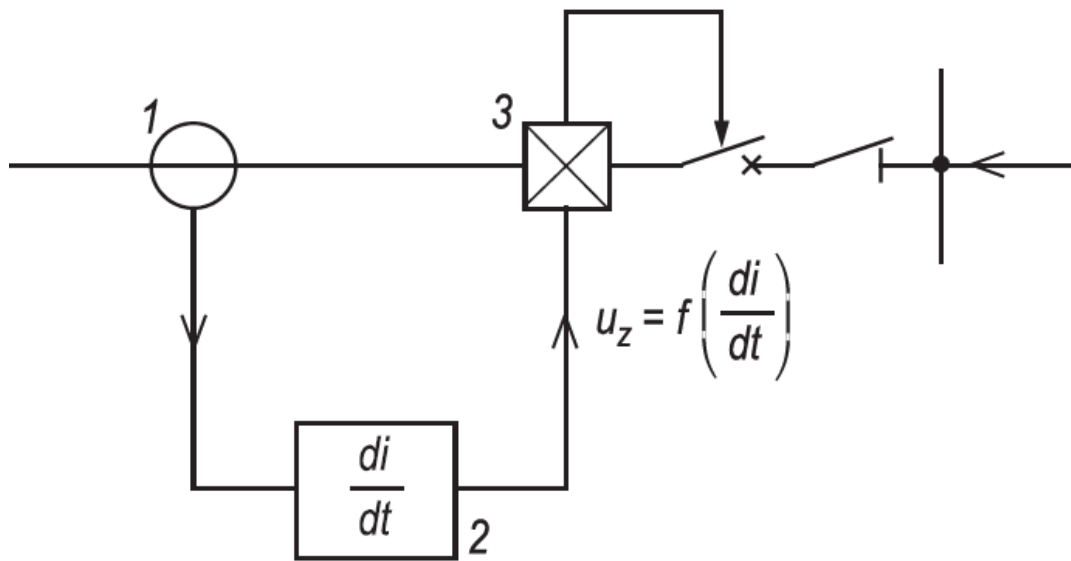
- głównego, przewodzącego prądy robocze,
- dodatkowego, wyposażonego w bezpiecznik z piaskiem kwarcowym.

Tor główny wyposażony jest w ładunek wybuchowy, który eksploduje po podaniu sygnału z układu sterującego mierzącego szybkość narastania prądu.

W wyniku tego działania następuje przerwanie toru głównego.

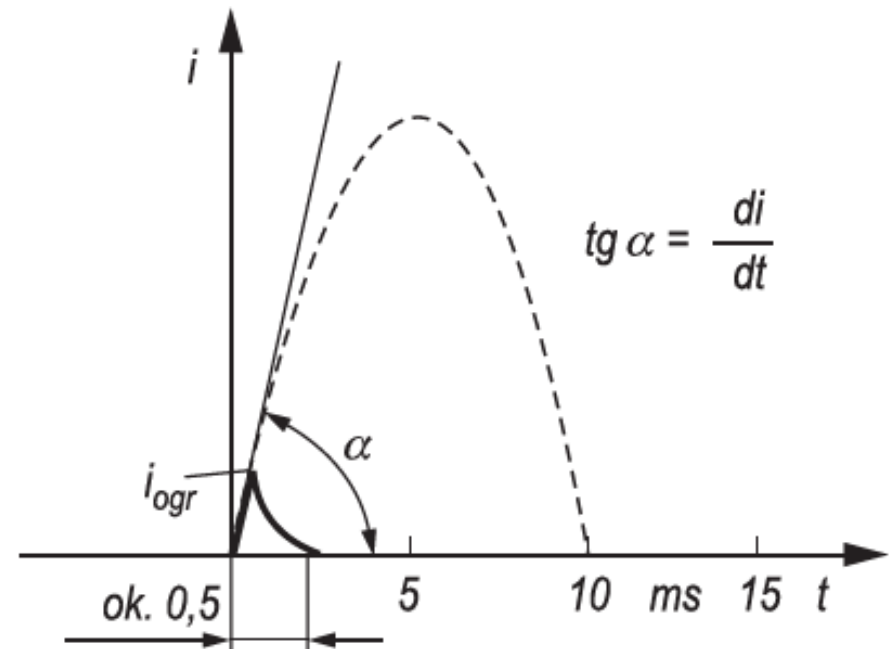
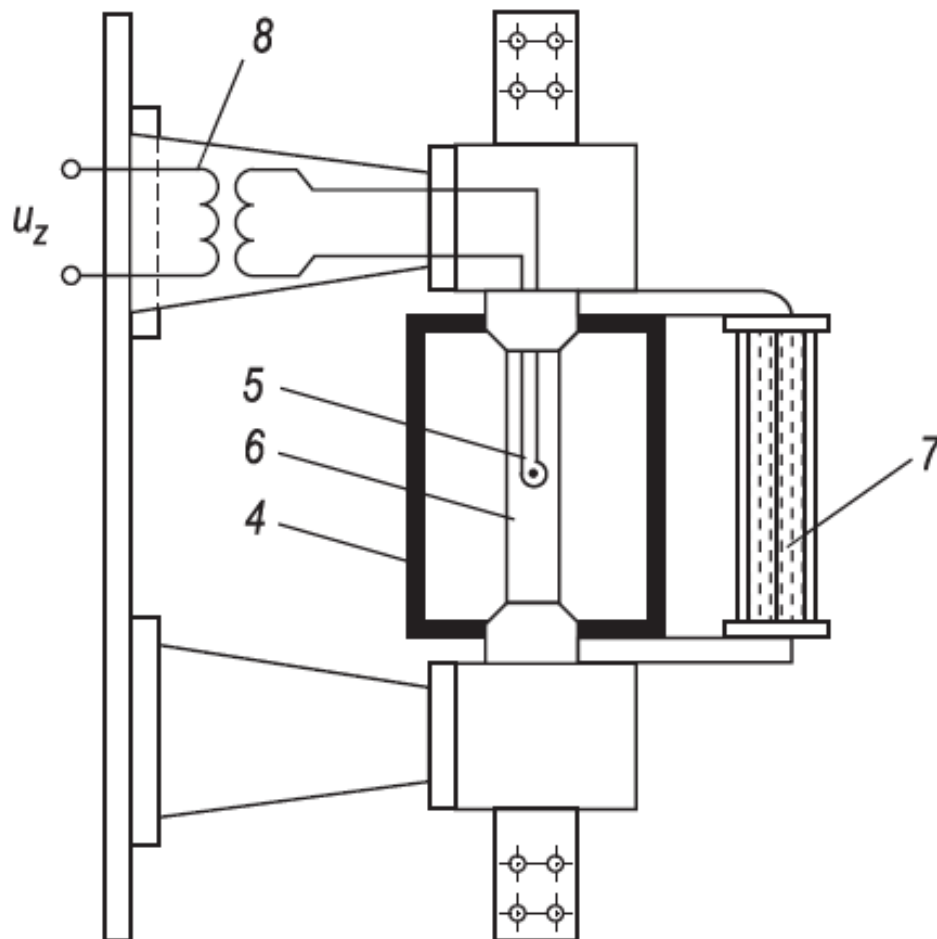
Prąd zwarciovowy płynąc z kolei przez bezpiecznik bocznikujący tor główny jest ograniczany i ostatecznie wyłączany.

Całkowite przerwanie obwodu zwarcioviego, od chwili wystąpienia zwarcia do chwili wyłączenia prądu, trwa poniżej 5 ms, tj. przed osiągnięciem przez prąd zwarciovowy wartości szczytowej.



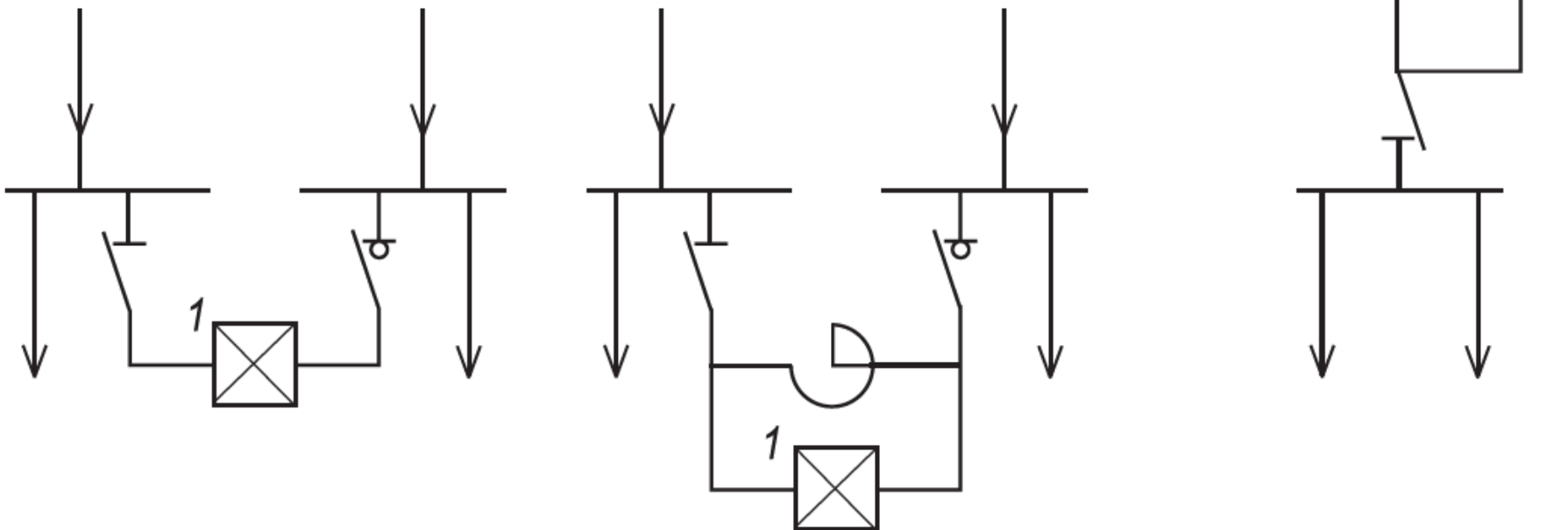
Ogranicznik prądu zwarciovego:

- 1 – przekładnik prądowy,
- 2 – urządzenie mierzące szybkość narastania prądu,
- 3 – ogranicznik,
- 4 – osłona izolacyjna,
- 5 – mikroładunek wybuchowy,
- 6 – tor prądowy główny,
- 7 – bezpiecznik,
- 8 – przekładnik izolujący



Łączniki tego typu są aparatami jednokrotnego działania, stąd istnieje konieczność wymiany wkładek bezpiecznikowych po każdorazowym zadziałaniu łącznika.

Szkice pokazujące przykładowe miejsca instalowania ograniczników prądu zwarciovego 1 w rozdzielnicach średniego napięcia



Nadprzewodnikowe ograniczniki prądu

Nadprzewodnikowy ogranicznik prądu typu indukcyjnego, zwany także ogranicznikiem z ekranowanym rdzeniem, ma budowę transformatora.

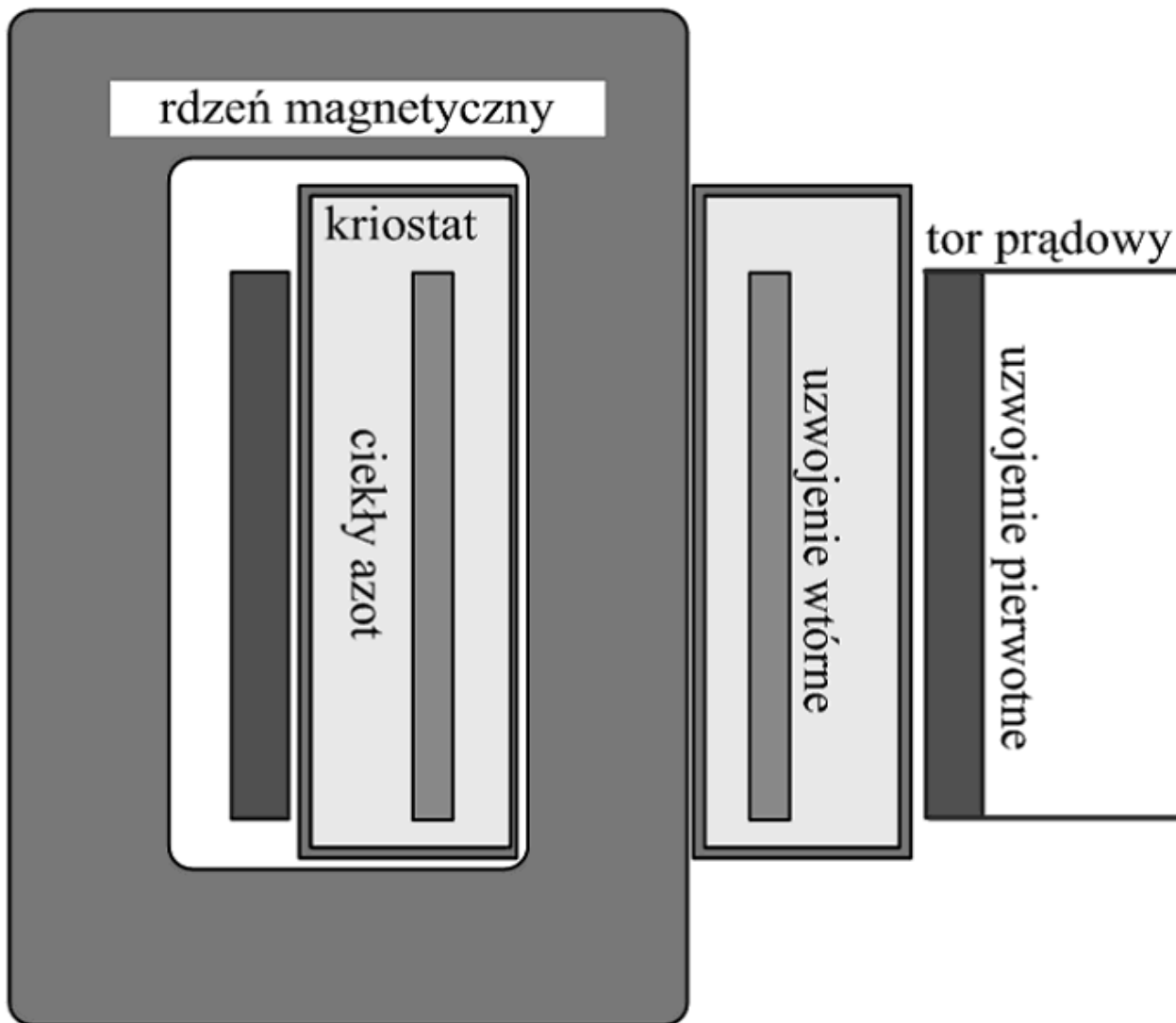
Składa się z rdzenia magnetycznego oraz dwóch uzwojeń: pierwotnego i wtórnego.

Uzwojenie pierwotne, wykonane z miedzi, włączone jest bezpośrednio do obwodu chronionego, podczas gdy nadprzewodnikowe uzwojenie wtórne jest zwarte.

Uzwojenie to wykonane jest najczęściej z nadprzewodnika w postaci cylindra, stanowiącego jeden zwój zwarty.

W ograniczniku indukcyjnym, obwód z elementem nadprzewodnikowym nie jest połączony galwanicznie z obwodem chronionym przez ogranicznik, a więc prąd zwarciaowy nie przepływa przez nadprzewodnik.

W warunkach pracy znamionowej cylinder nadprzewodnikowy znajduje się w stanie nadprzewodzącym, pełniąc rolę ekranu magnetycznego kolumny rdzenia magnetycznego, na której współosiowo umieszczone są oba uzwojenia.



Szkic ogranicznika;

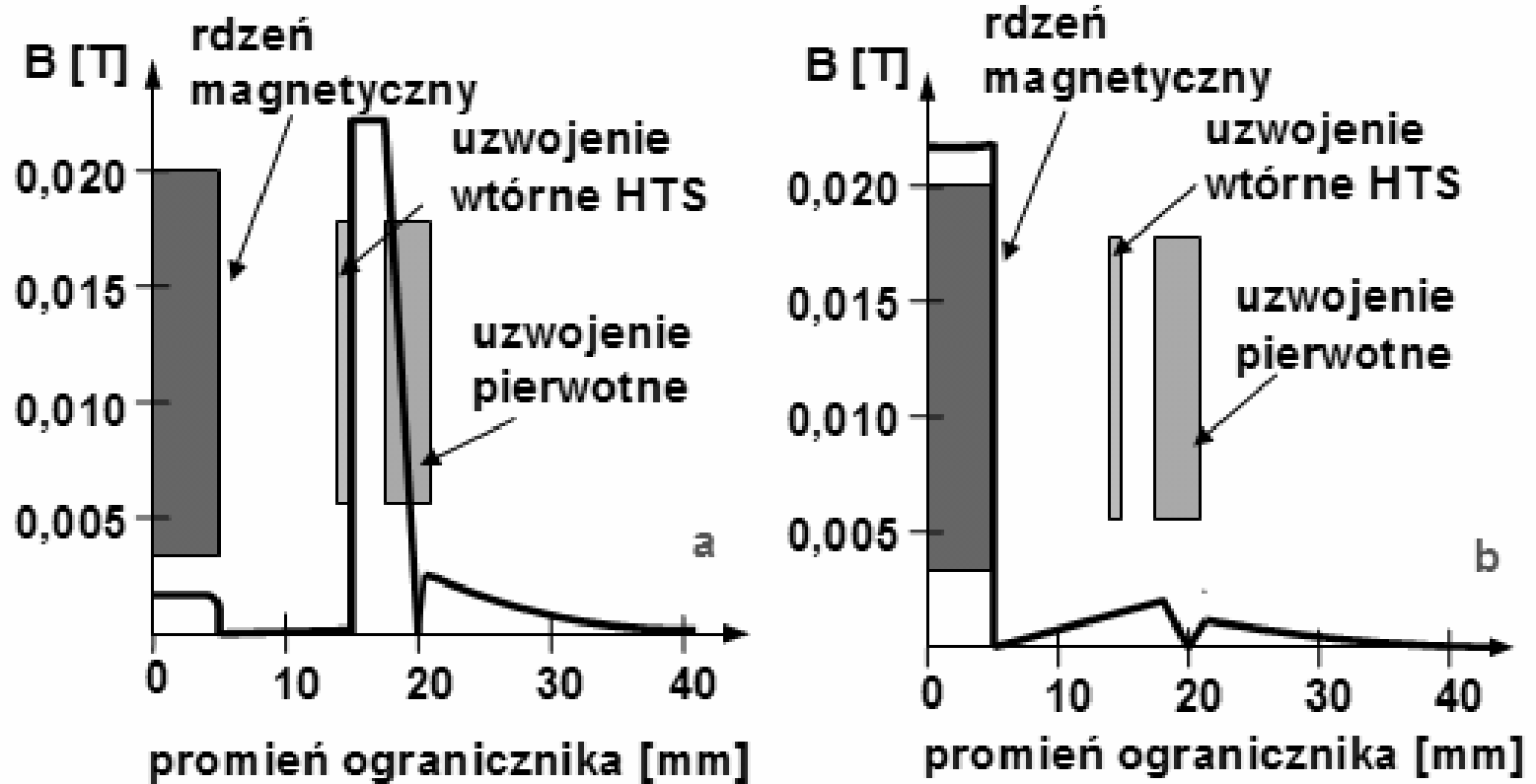
HTS:

$\text{Bi}_2\text{Sr}_2\text{Ca}_2\text{Cu}_3\text{O}_{10}$,

110 K

Strumień magnetyczny, indukowany przez uzwojenie pierwotne, nie może przeniknąć do rdzenia, co objawia się niską impedancją układu. Ogranicznik zachowuje się jak przekładnik prądowy.

Z chwilą wystąpienia zwarcia w obwodzie chronionym, prądy w uzwojeniu pierwotnym konwencjonalnym i wtórnym nadprzewodnikowym gwałtownie rosną.



Zasada pracy ogranicznika indukcyjnego: a – normalny stan pracy – ekranowanie strumienia magnetycznego, b – praca w stanie zwarcia – zanik nadprzewodzenia i ekranowania

Po przekroczeniu wartości krytycznej prądu w uzwojeniu wtórnym, jego rezystancja gwałtownie rośnie.

Strumień magnetyczny indukowany przez uzwojenie pierwotne nie jest kompensowany przez strumień uzwojenia wtórnego i ogranicznik dla obwodu chronionego pełni rolę dławika.

Gwałtowny wzrost impedancji uzwojenia pierwotnego, ogranicza prąd zwarciovowy.

Po ustąpieniu zwarcia uzwojenie wtórne powraca do stanu nadprzewodzącego i ogranicznik jest gotowy do pracy bez wymiany jakiegokolwiek elementu.

