

dr hab. inż. Stanisław Wyderka, prof. PRz,
tel.: 178651773, e-mail: swyderka@prz.edu.pl,
Katedra Energoelektroniki, Elektroenergetyki
ul. W. Pola 2, budynek B, pokój B106

1. Wysokie napięcia w elektroenergetyce, układy izolacyjne
2. Wyładowania elektryczne w gazach – źródła elektronów, wyładowanie samodzielne, zupełne, niezupełne
3. Wytrzymałość elektryczna powietrza – statyczna, udarowa, wpływ warunków atmosferycznych; ulot
4. Wytrzymałość układów gazowo-ciśnieniowych
5. Wyładowania elektryczne w dielektrykach ciekłych i stałych – mechanizmy wyładowań, wytrzymałość dielektryków
6. Wytrzymałość układów izolacyjnych złożonych – bariery izolacyjne, układy izolacyjne wsporcze i przepustowe
7. Konstrukcje układów izolacyjnych – linii napowietrznych i kablowych, kondensatorów, maszyn wirujących i transformatorów
8. Przepięcia w sieciach elektroenergetycznych – atmosferyczne, wewnętrzne; rozchodzenie się przepięć
9. Ochrona odgromowa i przeciwprzepięciowa – urządzenia piorunochronne, ograniczniki przepięć, koordynacja izolacji
10. Laboratoria wysokich napięć – układy probiercze napięć przemiennych i stałych, generatory napięć udarowych
11. Metody pomiaru wysokich napięć – aparatura pomiarowa i rejestracyjna

Literatura

1. Flisowski Z.: Technika wysokich napięć. WNT, Warszawa 2015.
2. Kuffel E., Zaengl W.S., Kuffel J.: High-voltage engineering. Newnes, Oxford, Boston, Melbourne 2000.
3. Gacek Z.: Technika wysokich napięć. Skrypty Uczelniane Nr 1830, Politechnika Śląska, Gliwice 1994.
4. Küchler A.: High voltage engineering, Fundamentals - technology - applications. Springer Vieweg, Springer-Verlag GmbH Germany 2018.
5. Haddad A., Warne D.: Advances in high voltage engineering. Power and energy Series 66, The Institution of Engineering and Technology, UK London, 2007.
6. Pohl Z. (red.): Napowietrzna izolacja wysokonapięciowa w elektroenergetyce. OWPWr, Wrocław 2003.
7. Arora R., Mosch W.: High voltage and electrical insulation engineering. John Wiley & Sons, Inc., Hoboken, New Jersey, 2011.
8. Mościcka-Grzesiak H. i in.: Inżynieria wysokich napięć w elektroenergetyce. WPP, Poznań, T I. 1996. T II. 1999.
9. Denno K.: High voltage engineering in power systems. CRC Press, Inc., Boca Raton, London, New York, 1992, Reissued by CRC Press in 2018.

Biblioteka PRz, IBUK Libra, biblio_info@prz.edu.pl

Poprosić o indywidualny kod dostępu do zasobów elektronicznych.

<https://biblio.prz.edu.pl/e-zrodla/dodatkowe-info-o-bazach/ibuk>

Informacje ogólne

Do domen, w których wysokie napięcie (WN) ma znaczenie należą:

- energetyka i energetyka jądrowa,
- elektromedycyna,
- ochrona środowiska,
- przemysł: chemiczny, tekstylny, papierniczy i konsumpcyjny.

Różnice między tymi domenami dotyczą jedynie sposobu wykorzystania lub eliminacji zjawisk WN, głównie dotyczy to:

- wyładowań elektrycznych,
- przepięć.

Przykłady wykorzystania wyładowań elektrycznych są następujące:

- odpylanie gazu (elektrofiltry),
- rozpylanie aerozolu (inhalatory),
- rozpylanie katodowe (malowanie elektrostatyczne, metalizacja),
- produkcja ozonu (ozonizatory),
- sortowanie ziarna.

Można określić trzy główne grupy problemów związane z WN:

- wyładowania elektryczne i wytrzymałość izolacji,
- przepięcia i ochrona przeciwprzepięciowa,
- technika probiercza i pomiarowa.

W ramach wyładowań elektrycznych i wytrzymałości elektrycznej uwzględnia się zjawiska występujące w polu elektrycznym.

Zjawiska te dotyczą między innymi:

- procesów jonizacji,
- ruchu naładowanych cząstek w polu elektrycznym,
- wyładowań niezupełnych, przeskoku iskier w gazach, przebicia dielektryków ciekłych i stałych.

Warunki pojawienia się i rozwoju wyładowań, a także dobór optymalnych parametrów układów izolacyjnych są przedmiotem i celem tych rozważań.

Miarą wytrzymałości elektrycznej układu izolacyjnego jest wartość natężenia pola elektrycznego lub odpowiadającego mu napięcia, przy którym następuje przeskok iskry w gazie albo przebicie izolacji ciekłej lub stałej.

Napięcie przebicia jest utożsamiane z najwyższym napięciem wytrzymywanym, którego przekroczenie powoduje uszkodzenie układu izolacyjnego.

Na uszkodzenie izolacji silnie wpływa występująca w niej niejednorodność naprężeń elektrycznych. Niejednorodność (niejednostajność) pola elektrycznego zależy od:

- niejednorodności struktury materiału izolacyjnego,
- geometrii elektrod i odstępu między nimi.

Niejednorodne naprężenia elektryczne mogą w pewnym punkcie dielektryka osiągnąć swoją wartość krytyczną, przy której rozpoczyna się wyładowanie, a dielektryk traci lokalnie swoje własności izolacyjne.

Napięcie między elektrodami, przy którym rozpoczyna się wyładowanie nazywa się napięciem początkowym wyładowania.

Kiedy wartość krytyczna naprężeń elektrycznych przekracza ich średnią wartość, wówczas napięcie początkowe jest niższe niż napięcie przebicia.

Niebezpieczne naprężenia elektryczne mogą być spowodowane przez napięcia robocze, ale zwykle powodują je przepięcia.

Przepięcia pojawiają się z powodu wpływu wewnętrznych lub zewnętrznych zjawisk elektromagnetycznych, takich jak:

- procesy łączeniowe,
- wyładowania piorunowe.

Gdy przepięciom nie można zapobiec, należy je ograniczyć za pomocą środków ochronnych.

Technika probiercza i pomiarowa służy między innymi do badania skutków naprężeń i warunków wytrzymałościowych układów izolacyjnych.

Sprzęt probierczo-pomiarowy składa się przede wszystkim ze źródeł napięcia (transformatory probiercze, generatory impulsów, źródła napięcia stałego) oraz specjalnych przyrządów pomiarowych i rejestracyjnych.

Wysokie napięcia w elektroenergetyce

Energia elektryczna jest przy wysokich napięciach:

- wytwarzana,
- przesyłana,
- rozdzielana,
- użytkowana.

Ograniczenie mocy przesyłowej linii napowietrznych

Liniami niskiego napięcia nie można przesyłać wystarczająco dużych mocy.

Czynnik ograniczający: impedancja falowa linii (Z_c).

Moc przesyłowa P linii oraz płynący w niej prąd zależą od jej napięcia znamionowego U i impedancji falowej Z_c :

$$P \cong S = \sqrt{3} UI \quad (\text{przy } \cos \varphi \cong 1), \quad I = \frac{U}{\sqrt{3} Z_c}$$

$$\text{stąd: } P \cong \frac{U^2}{Z_c} \quad \text{oraz} \quad U \cong \sqrt{P \cdot Z_c}$$

Z ostatniego wzoru wynika, że do przesyłania wymaganej dużej mocy z elektrowni do odbiorców konieczne są linie przesyłowe o odpowiedni wysokim napięciu znamionowym.

Przykład. Jaka najmniejszą wartością napięcia roboczego powinna charakteryzować się linia o impedancji falowej $Z_c = 250 \Omega$, aby można było przesyłać nią moc $P = 100 \text{ MW}$?

Rozwiązanie:

$$U = \sqrt{P \cdot Z_c} = \sqrt{100 \cdot 10^6 \cdot 250} = 158114 \text{ V} \cong 159 \text{ kV}$$

Odpowiedź: Napięcie robocze linii powinno wynosić co najmniej 159 kV.

Zależność wartości mocy przesyłowej P linii o impedancji falowej $Z_c = 250 \Omega$ od napięcia znamionowego U :

U	kV	220	400	750
P	MW	193	640	2250

Koszty przesyłu energii elektrycznej

Istotnym czynnikiem decydującym o zwiększaniu wartości napięcia przesyłowego linii (powyżej wartości wymaganej ze względu na jej impedancję falową) są koszty przesyłu energii elektrycznej, na które składają się:

- koszty inwestycyjne i eksploatacyjne linii przesyłowej,
- koszty strat przesyłowych (zamiana energii elektrycznej na ciepło Joule'a):

$$\Delta P = 3I^2 R = 3 \left(\frac{P}{\sqrt{3} U \cos \varphi} \right)^2 R = \frac{P^2}{U^2} \frac{R}{\cos^2 \varphi}$$

Przy danej mocy przesyłowej P , istotnym parametrem mającym wpływ na straty mocy ΔP jest napięcie, przy którym ta moc jest przesyłana. Dwukrotne zwiększenie wartości napięcia przesyłowego spowoduje czterokrotne zmniejszenie strat.

Wartość napięcia przesyłowego, przy którym suma wszystkich kosztów (inwestycyjnych, eksploatacyjnych i kosztów strat) jest najmniejsza nazywa się optymalnym napięciem przesyłowym.

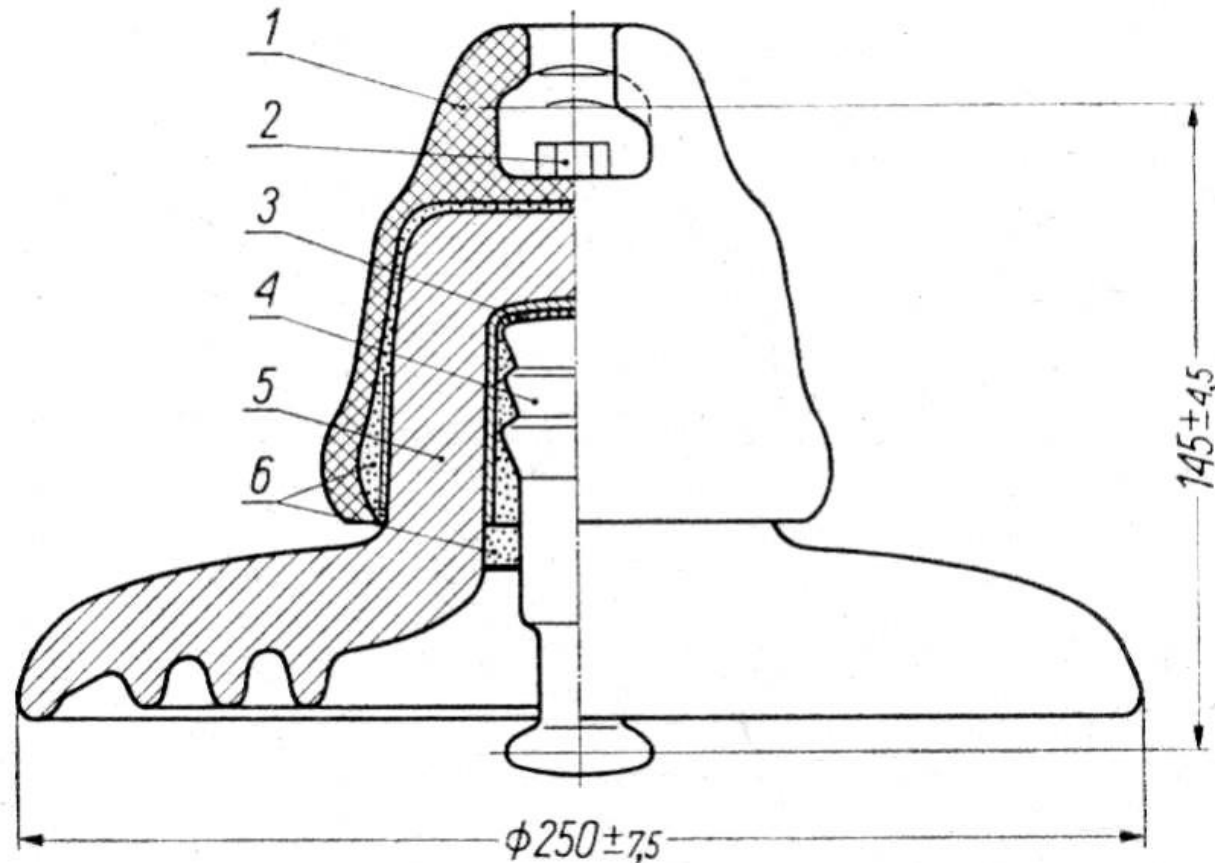
Układ izolacyjny

Przedmiotem zainteresowania Techniki wysokich napięć są układy izolacyjne urządzeń elektroenergetycznych wysokiego napięcia.

Parametry opisujące układ izolacyjny:

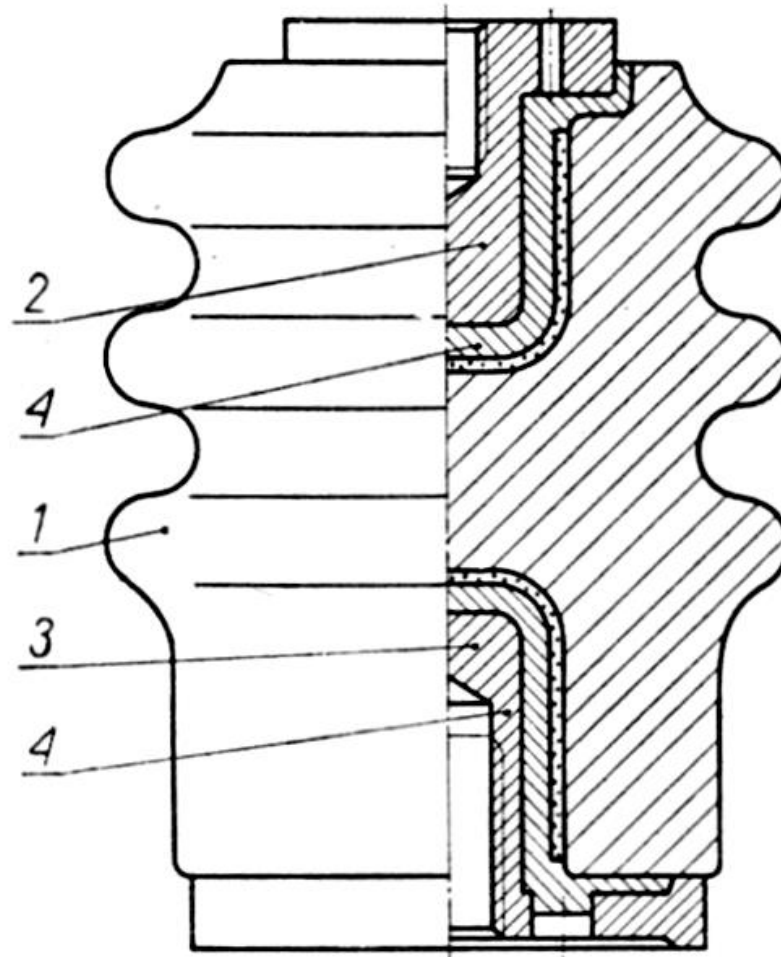
- zastosowany materiał izolacyjny, charakteryzowany przez jego:
 - własności (elektryczne, cieplne, mechaniczne, chemiczne itp.),
 - ukształtowanie;
- elektrody, charakteryzowane przez ich:
 - kształt (płaski, cylindryczny, sferyczny, nieregularny),
 - rozmieszczenie (odstęp między elektrodami, mierzony po najkrótszej drodze między nimi).

Przykładowe układy izolacyjne



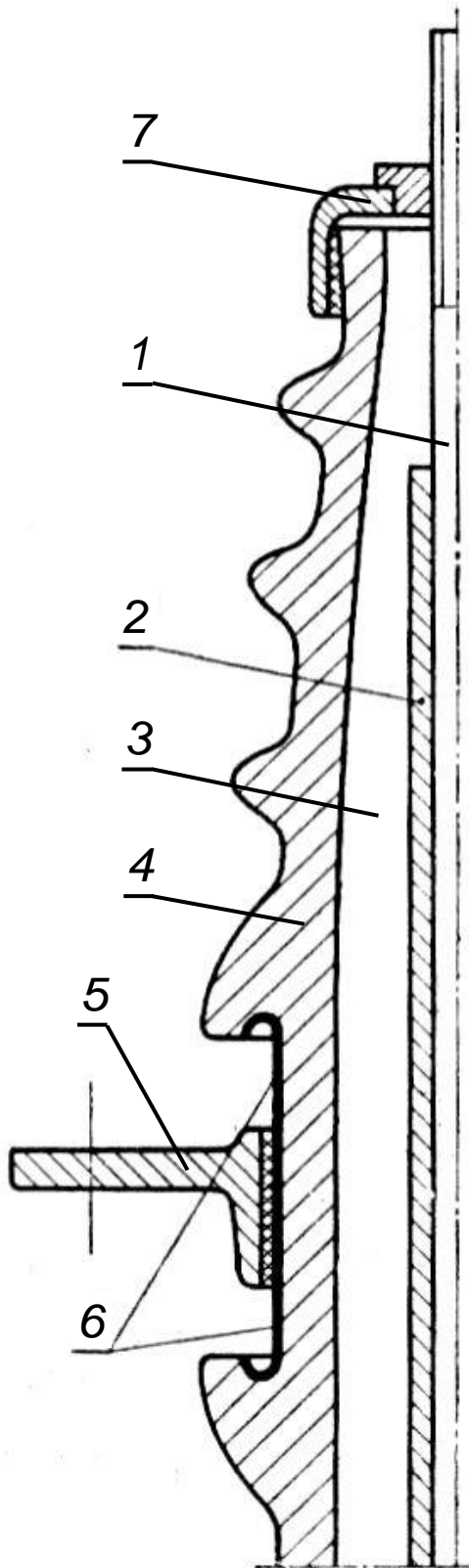
Izolator liniowy wiszący kołpakowy:

- 1 - kołpak (elektroda),
- 2 - zawlecзка,
- 3 - podkładka,
- 4 - trzonek (elektroda),
- 5 - porcelana (materiał izolacyjny),
- 6 - cement.



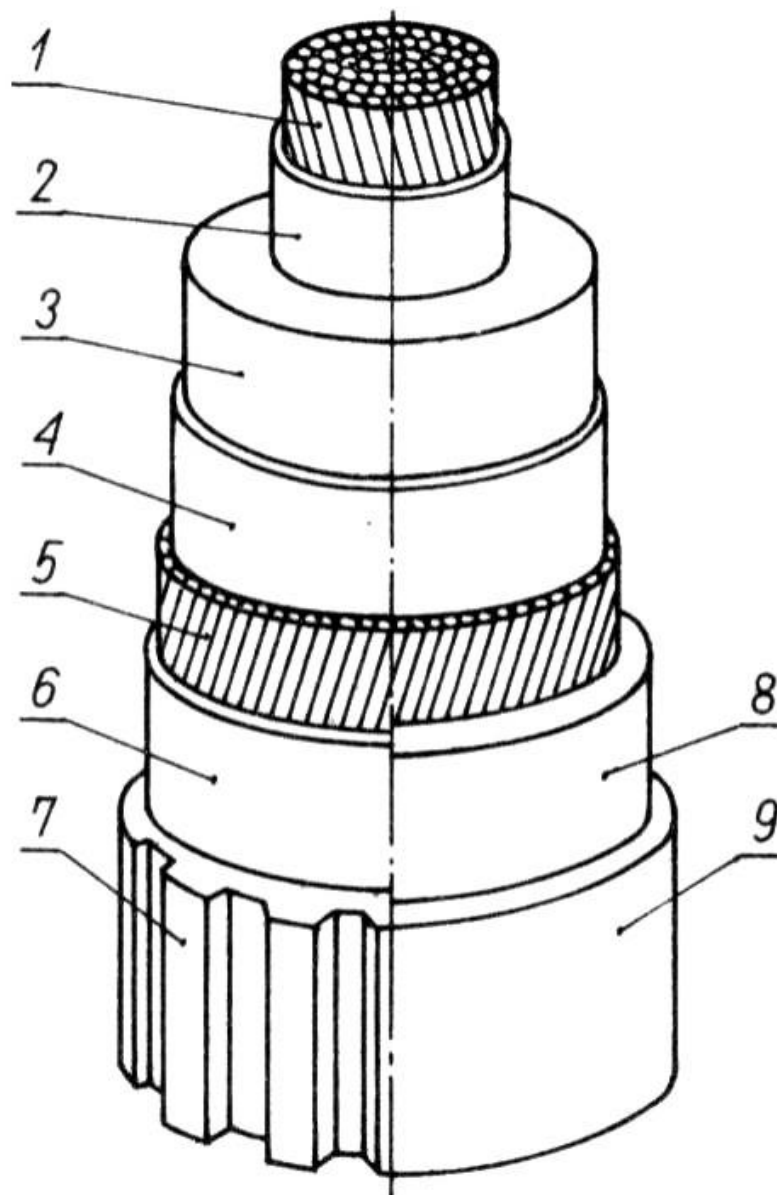
Izolator wsporczy (stacyjny) wewnętrzny:

- 1 - porcelana (materiał izolacyjny),
- 2 - okucie górne (elektroda),
- 3 - okucie dolne (elektroda),
- 4 - kit siarkowy.



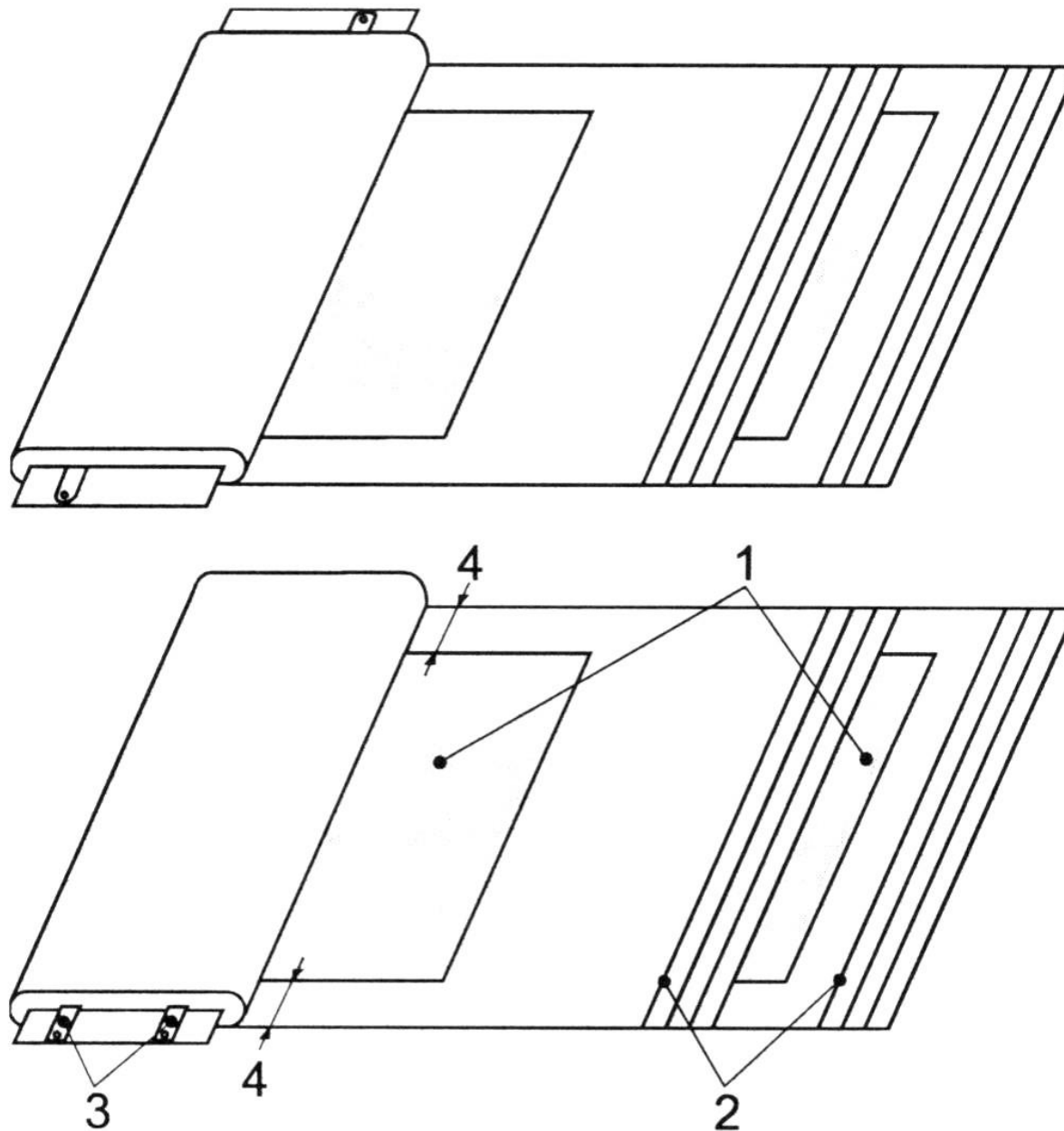
Izolator przepustowy stacyjny
wnętrzowo-wnętrzowy (półprzekrój):

- 1 - sworzeń (elektroda wewnętrzna),
- 2 - warstwa papieru bakelizowanego na sworzniu (materiał izolacyjny),
- 3 - powietrze (materiał izolacyjny),
- 4 - porcelana (materiał izolacyjny),
- 5 - pierścień z kołnierzem (elektroda zewnętrzna),
- 6 - metalizacja połączona z pierścieniem, (część elektrody zewnętrznej),
- 7 - pierścień mocujący sworzeń (część elektrody wewnętrznej).



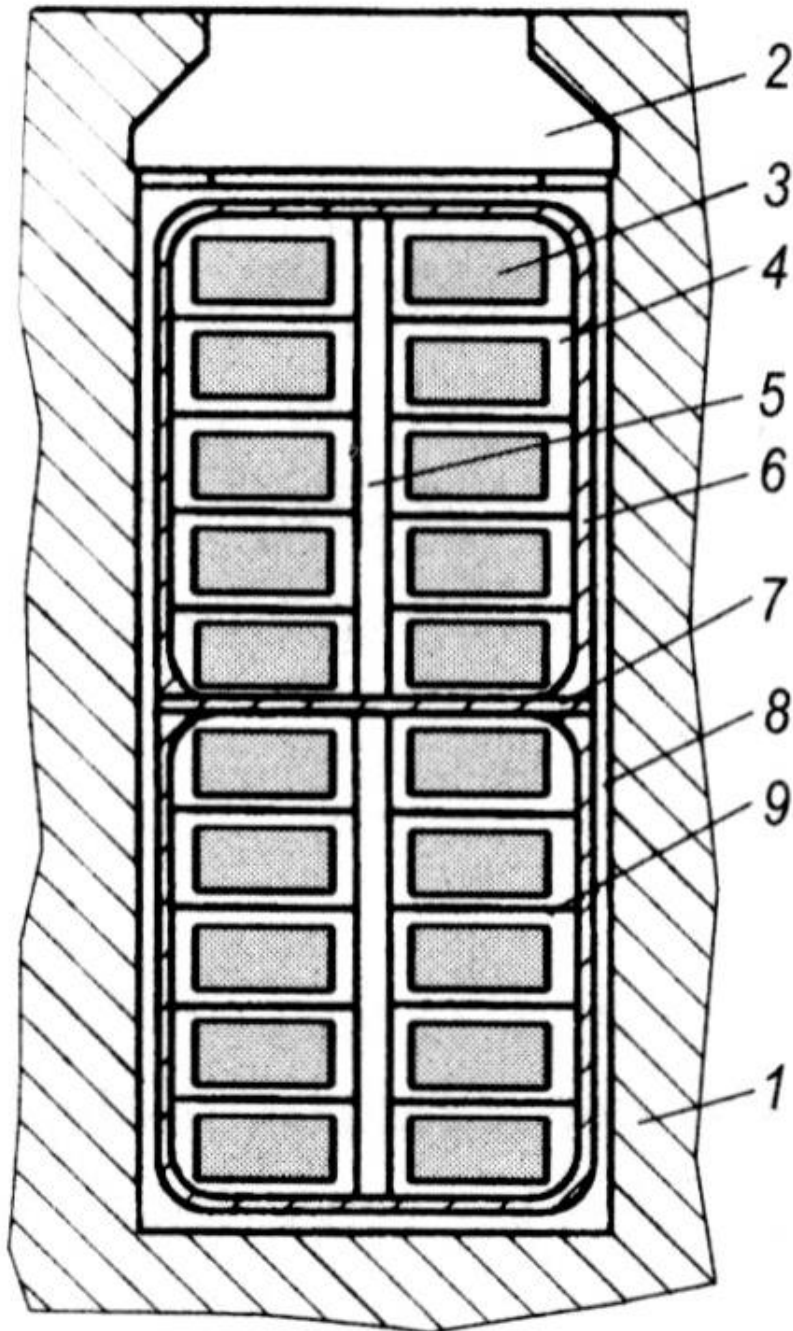
Kabel jednożyłowy z izolacją polietylenową:

- 1 - żyła miedziana (elektroda wewnętrzna),
- 2 - polietylen półprzewodzący (część elektrody wewnętrznej),
- 3 - polietylen (materiał izolacyjny),
- 4 - polietylen półprzewodzący (część elektrody zewnętrznej),
- 5 - warstwa drutów miedzianych (elektroda zewnętrzna),
- 6, 7, 8, 9 - zewnętrzne warstwy ochronne.



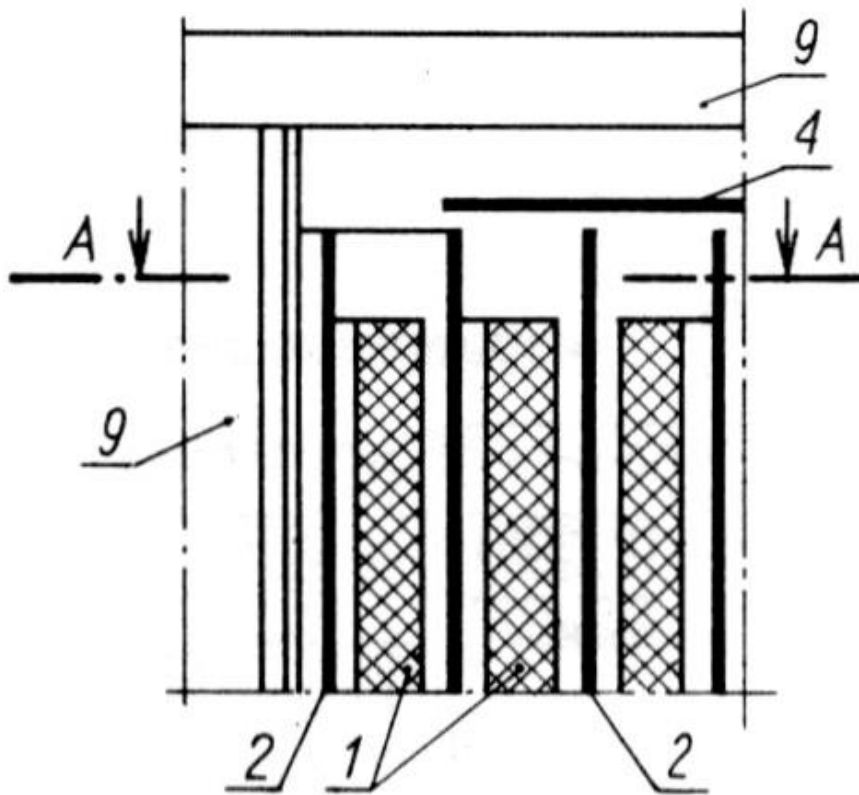
Konstrukcja zwijek kondensatorowych:

- 1 - folie aluminiowe (elektrody),
- 2 - nasycona olejem warstwa papieru lub folii termoplastycznej (materiał izolacyjny),
- 3 - wyprowadzenia elektrod,
- 4 - różnica szerokości elektrod i izolacji.



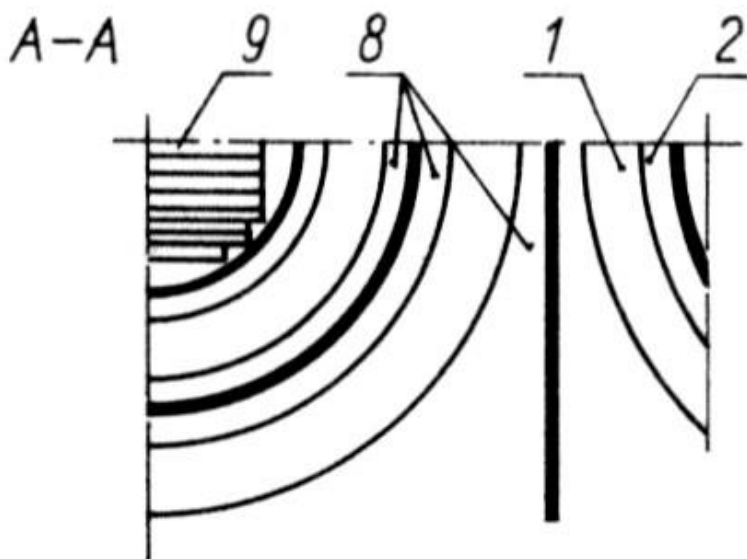
Przekrój poprzeczny uzwojenia stojana generatora:

- 1 - rdzeń stojana (elektroda),
- 2 - klin mocujący uzwojenie,
- 3 - element uzwojenia (elektroda),
- 4 - izolacja elementu uzwojenia,
- 5 - izolacja między grupami elementów uzwojenia,
- 6 - izolacja sekcji uzwojenia,
- 7 - izolacja między sekcjami uzwojenia,
- 8 - izolacja główna pomiędzy uzwojeniem a rdzeniem,
- 9 - izolacja między elementami uzwojenia.



Szkic układu izolacyjnego transformatora olejowego małej mocy z izolacją twardą:

- 1 - uzwojenia (elektrody),
- 2 - tuleja z preszpanu twardego (przegroda w oleju izolacyjnym),
- 4 - kołnierz z preszpanu (przegroda w oleju izolacyjnym),
- 8 - olej (materiał izolacyjny),
- 9 - rdzeń magnetyczny (elektroda).

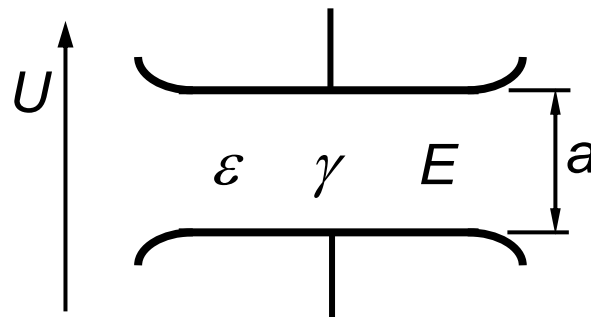


Rozkład pola elektrycznego w układach izolacyjnych

Rozkład pola w układach elektroenergetycznych może być traktowany jako:

- elektrostatyczny (zależny od przenikalności elektrycznej ε materiału izolacyjnego),
- upływnościowy (zależny od konduktywności elektrycznej γ materiału izolacyjnego).

Układ izolacyjny z jednym dielektrykiem jednorodnym



Pole elektryczne E stałe:

- jego rozkład jest **niezależny od ε i γ** ,
- dla układu izolacyjnego płaskiego natężenie pola można obliczyć ze wzoru:

$$E_{-} = \frac{U_{-}}{a}$$

Pole elektryczne E zmienne:

- jego rozkład jest **niezależny od ε i γ** ,
- dla układu izolacyjnego płaskiego natężenie pola można obliczyć ze wzoru:

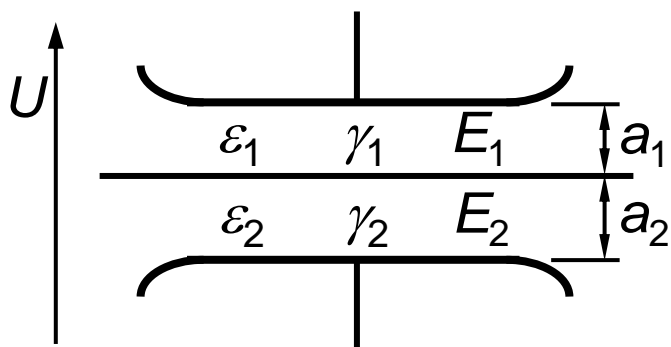
$$E_{\sim} = \frac{U_{\sim}}{a}$$

Układ izolacyjny uwarstwiony szeregowo

Pole elektryczne E stałe:

- jego rozkład jest **upływnościowy**,
- dla układu dwuwarstwowego płaskiego

natężenie pola można obliczyć ze wzoru: $\frac{E_1}{E_2} = \frac{\gamma_2}{\gamma_1}$



$$\frac{E_1}{E_2} = \frac{U_1}{U_2} = \frac{I \cdot R_1}{I \cdot R_2} = \frac{I \cdot \frac{a_1}{\gamma_1 S}}{I \cdot \frac{a_2}{\gamma_2 S}} = \frac{\gamma_2}{\gamma_1}$$

tylko prąd czynny (E stałe)

Pole elektryczne E zmienne:

- jego rozkład jest **elektrostatyczny**,
- dla układu dwuwarstwowego płaskiego

natężenie pola można obliczyć ze wzoru: $\frac{E_1}{E_2} = \frac{\varepsilon_2}{\varepsilon_1}$

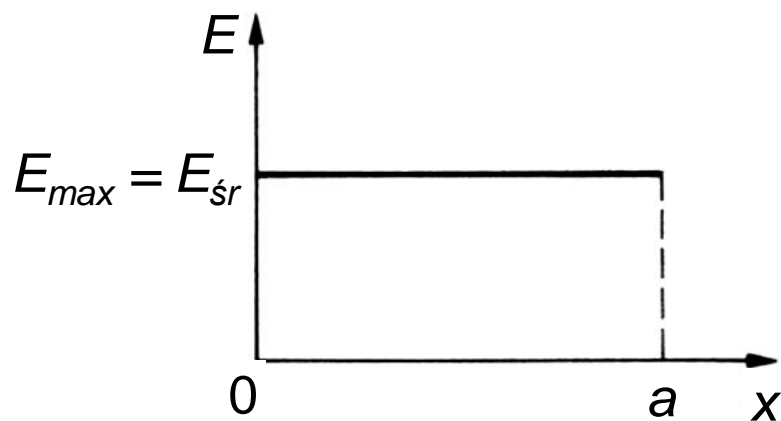
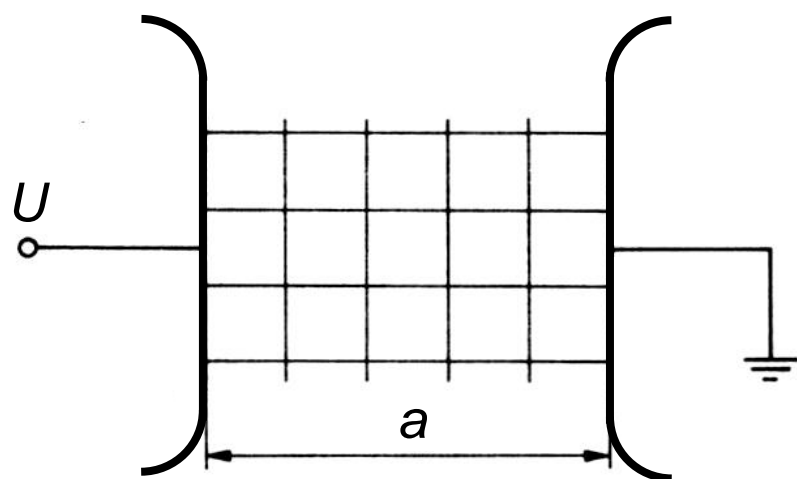
$$\frac{E_1}{E_2} = \frac{U_1}{U_2} = \frac{I \cdot \frac{1}{\omega C_1} \cdot \frac{1}{a_1}}{I \cdot \frac{1}{\omega C_2} \cdot \frac{1}{a_2}} = \frac{C_2 a_2}{C_1 a_1} = \frac{\frac{\varepsilon_2 S}{a_2} a_2}{\frac{\varepsilon_1 S}{a_1} a_1} = \frac{\varepsilon_2}{\varepsilon_1}$$

prąd pojemnościowy \gg od czynnego (E zmienne)

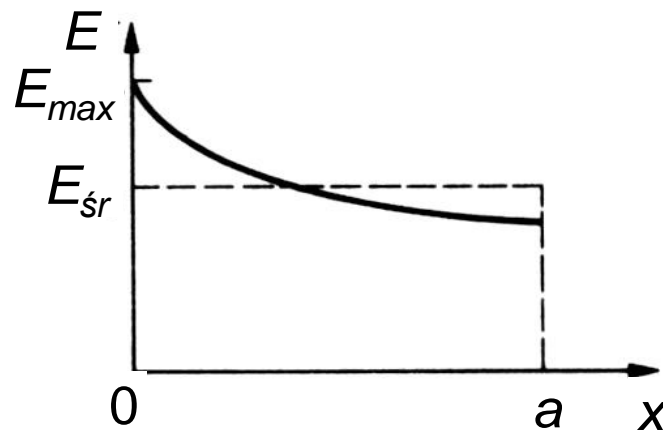
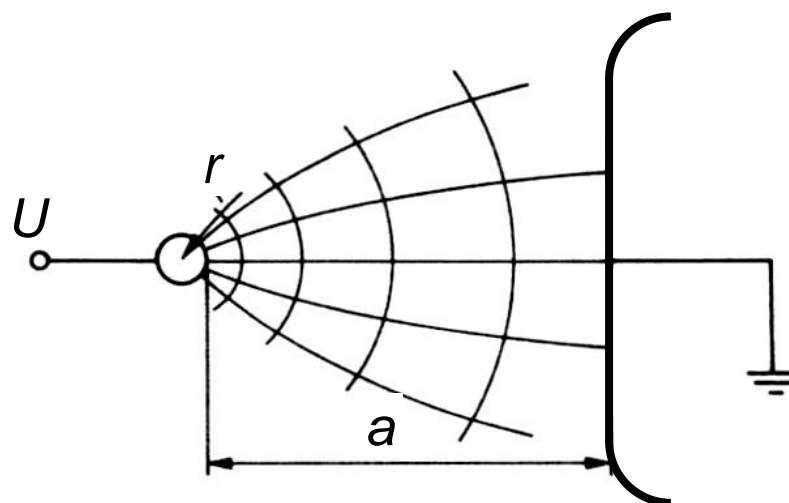
Rozkład pola elektrycznego

Obraz pola elektrostatycznego w płaszczyźnie przechodzącej przez oś układu izolacyjnego składa się z:

- linii sił pola elektrycznego (źródłem każdej z nich jest taki sam ładunek elementarny na elektrodach układu),
- linii reprezentujących powierzchnie ekwipotencjalne oddalone od siebie o taką samą wartość napięcia (przecinających linie sił pola pod kątem prostym).



Pole jednorodne



Pole niejednorodne

Rozkład pola elektrycznego

Dwie wartości natężenia pola elektrycznego: średnia $E_{\acute{s}r}$ i maksymalna E_{max} , to podstawowa informacja o jego rozkładzie.

W polu elektrycznym jednorodnym (wartość E jest taka sama w każdym punkcie pola):

$$E_{\acute{s}r} = \frac{U}{a} \quad E_{max} = E_{\acute{s}r}$$

W polu niejednorodnym (występują różne wartości E w przestrzeni między elektrodami):

$$E_{\acute{s}r} = \frac{U}{a} \quad E_{max} = \beta \cdot \frac{U}{a} = \beta \cdot E_{\acute{s}r}$$

gdzie: a - odstęp między elektrodami, U - przyłożone napięcie, β - współczynnik niejednorodności pola elektrycznego.

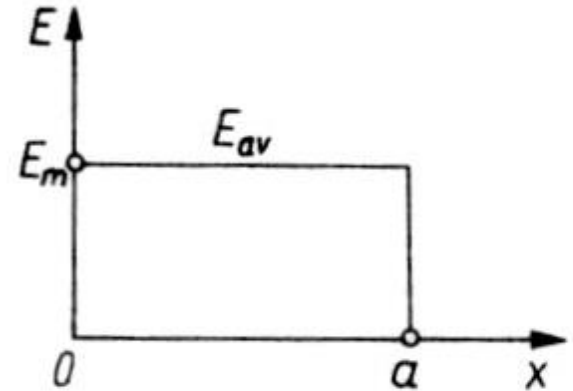
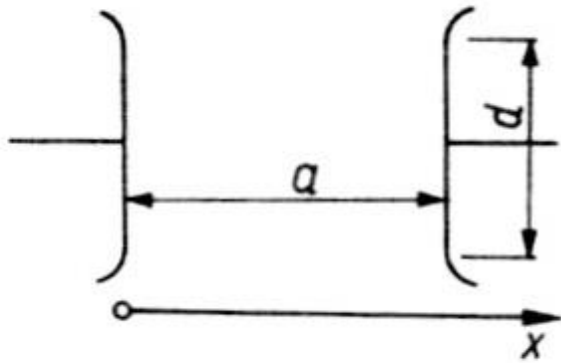
Przykładowe zależności na współczynnik β (w nawiasach podano liczby porządkowe układów przedstawionych na następnych stronach, do których te zależności się odnoszą).

$$\beta = \frac{a}{r} + 1 \quad (2) \quad \beta = 0,5 \left(\frac{a}{r} + 1 \right) \quad \text{przy } \frac{a}{r} \geq 10 \quad (5)$$

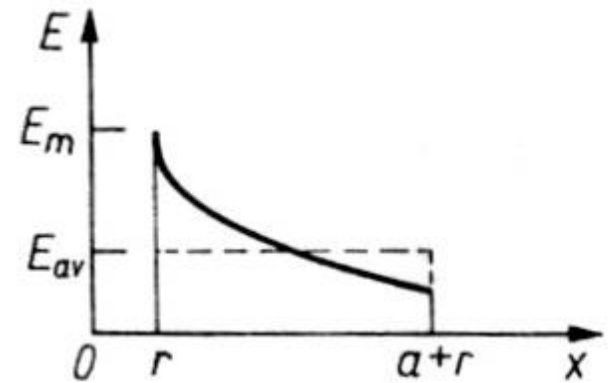
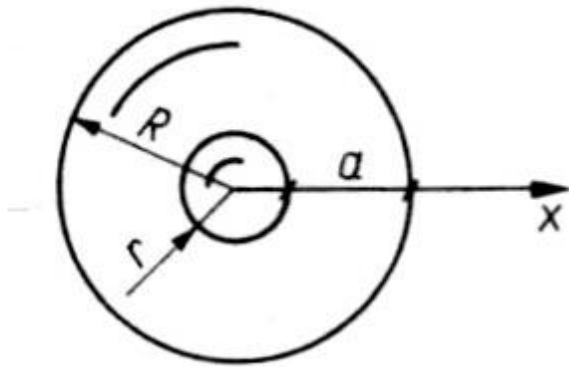
$$\beta = \frac{a}{r} \cdot \frac{1}{\ln\left(\frac{a}{r} + 1\right)} \quad (7) \quad \beta = \frac{a}{r} \cdot \frac{1,15}{2\ln\left(\frac{a}{r} + 2\right)} \quad \text{przy } \frac{a}{r} \geq 10 \quad (10)$$

Rozkład pola elektrycznego w układach izolacyjnych regularnych

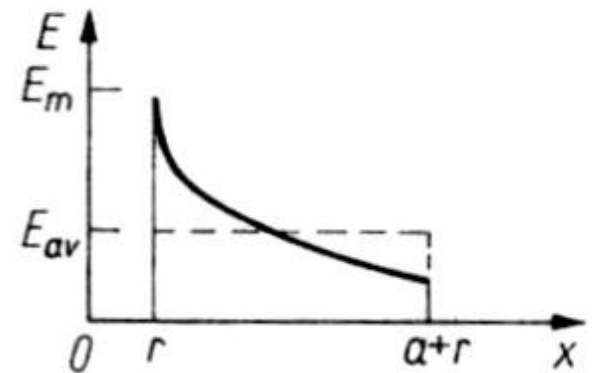
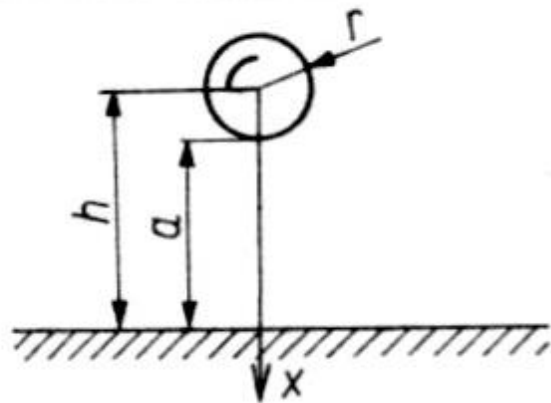
(1)



(2)



(3)

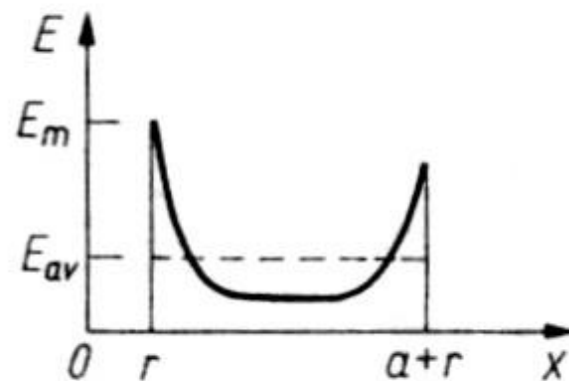
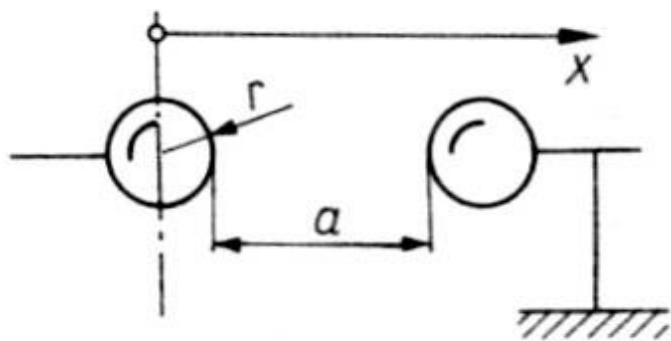


(1) - układ płaski

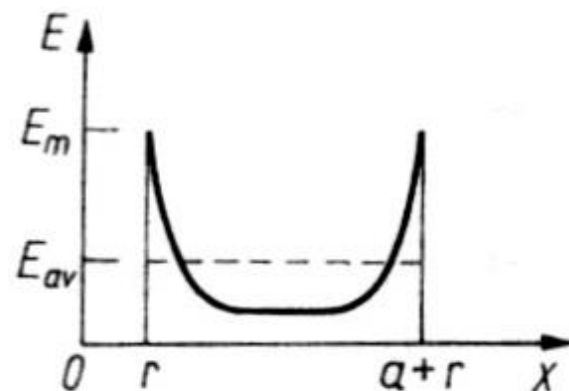
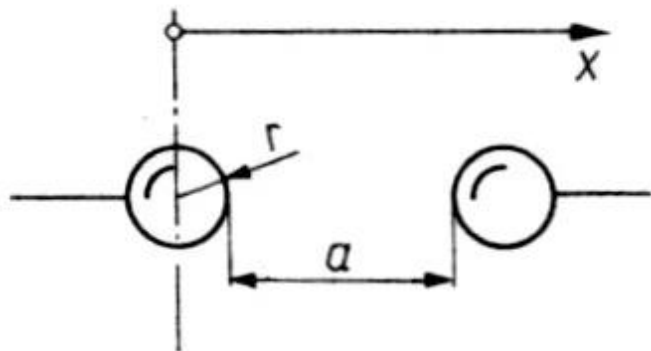
(2) - układ kul współśrodkowych

(3) - układ kula - płaszczyzna

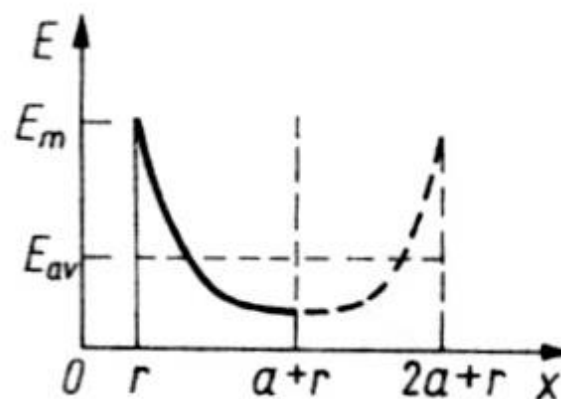
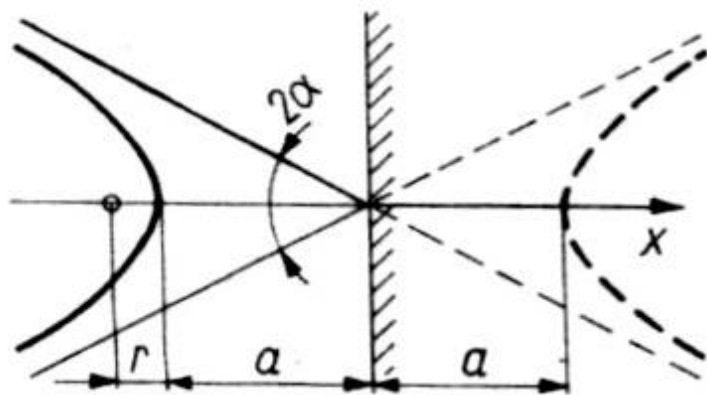
(4)



(5)



(6)

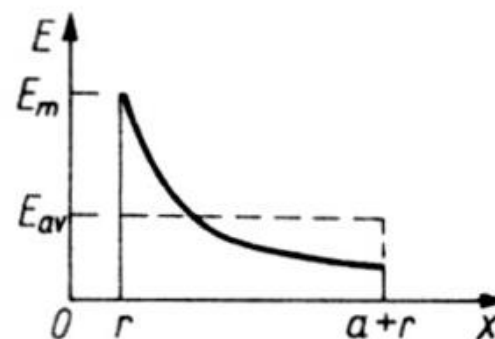
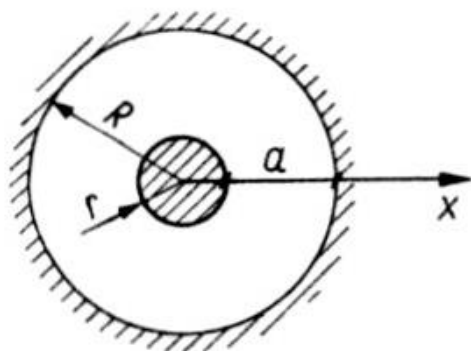


(4) - układ kulowy niesymetryczny napięciowo

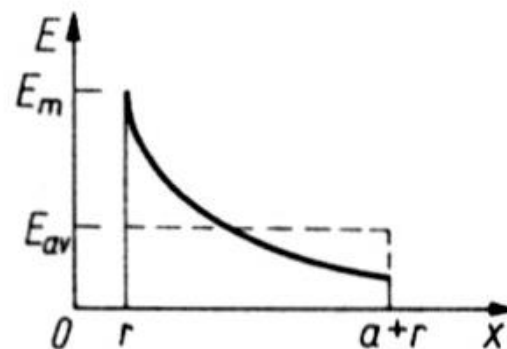
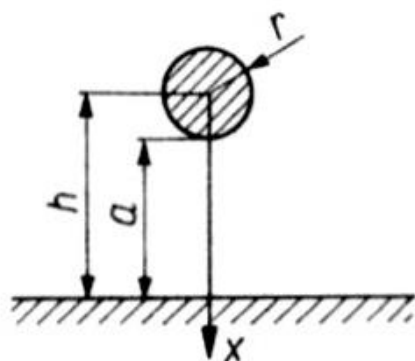
(5) - układ kulowy symetryczny napięciowo

(6) - układ ostrzowy niesymetryczny napięciowo

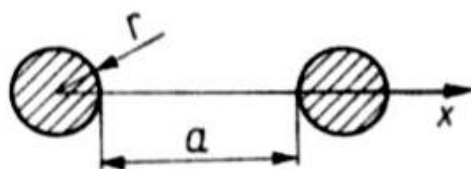
(7)



(8)



(9)

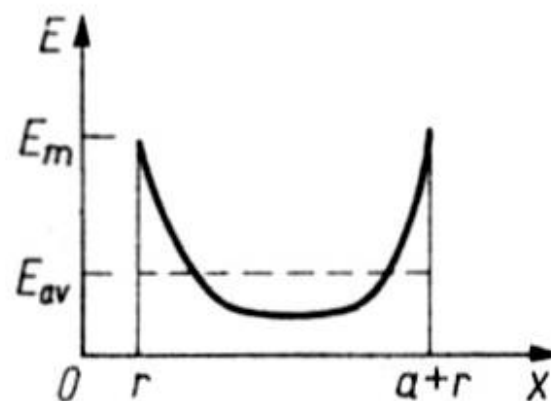
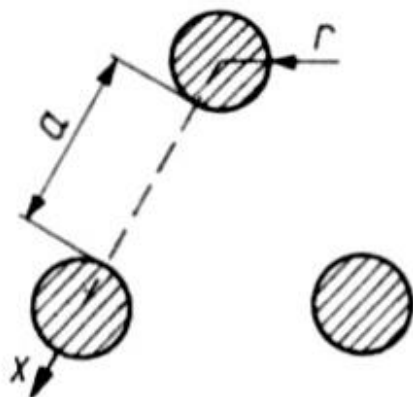


(7) - układ cylindryczny współosiowy

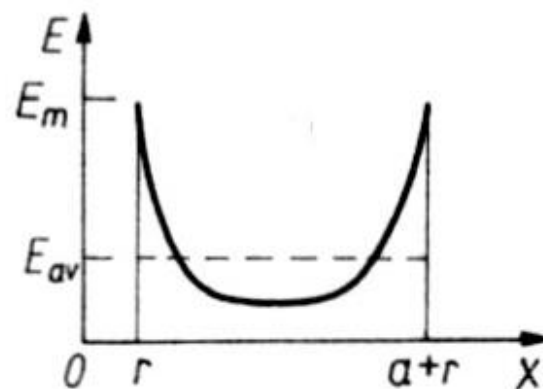
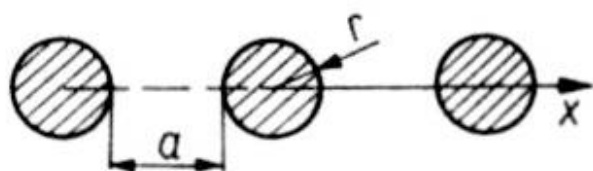
(8) - układ: walec równoległy - płaszczyzna

(9) - układ dwóch walców równoległych

(10)

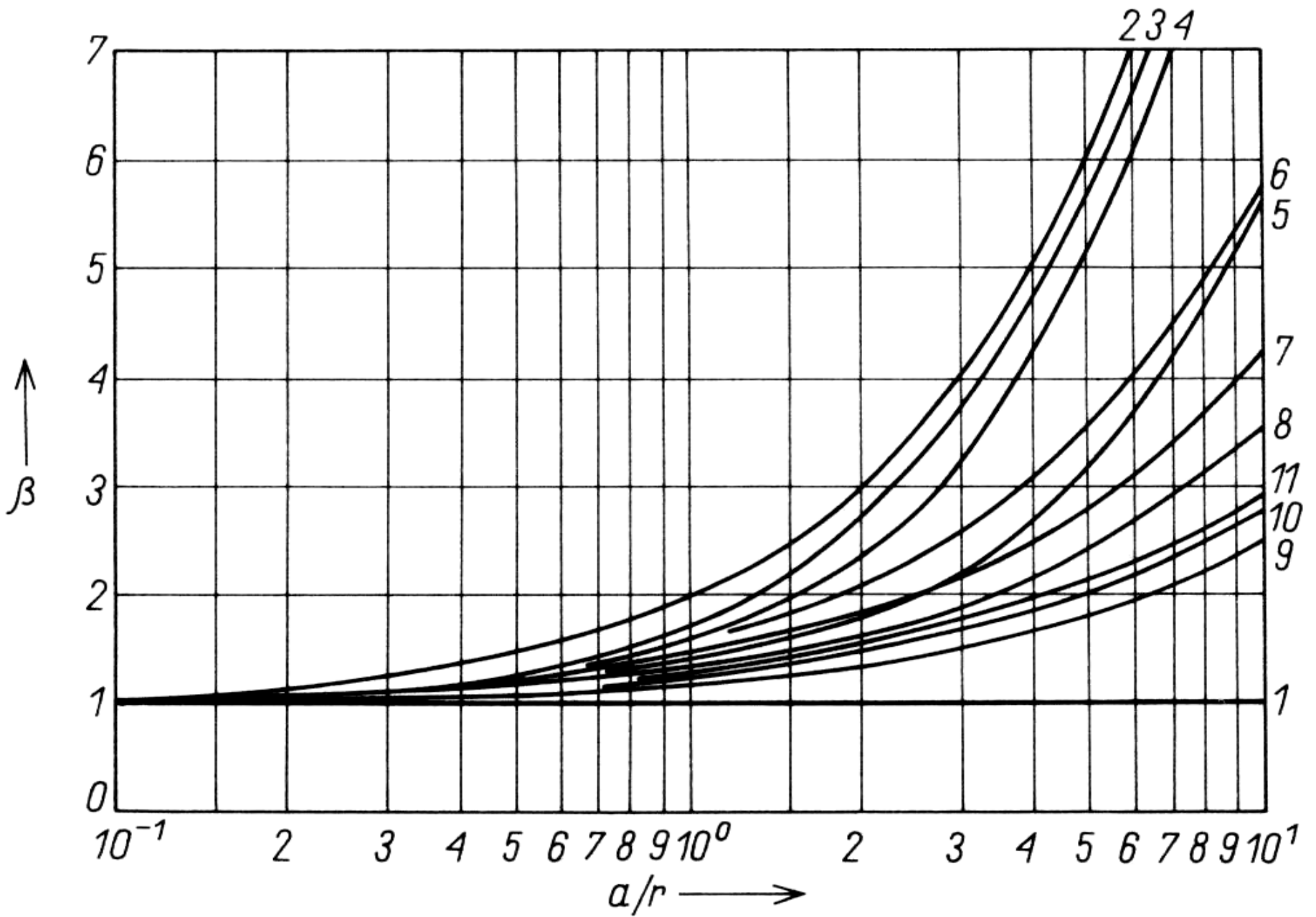


(11)



(10) - układ linii trójprzewodowej (układ trójkątny)

(11) - układ linii trójprzewodowej (układ płaski)



Zależność współczynnika β od a/r dla przedstawionych wyżej układów izolacyjnych