

# Typy produkcji – cechy charakterystyczne

TABLICA 1.3. Wpływ rodzajów produkcji na różne czynniki związane z projektowanym procesem technologicznym

Wielkość charakteryzowana	Rodzaj produkcji		
	jednostkowa	seryjna	masowa
Wielkość produkcji	Mała liczba wykonywanych wyrobów. Brak z góry ustalonej powtarzalności	Średnia liczba wykonywanych wyrobów. Okresowe uruchamianie serii	Duża liczba wykonywanych wyrobów. Ciągła produkcja przez znaczny okres
Obciążenie obrabiarek	Obciążenie obrabiarek różnymi przedmiotami bez jakiegokolwiek prawidłowości ich zmiany	Okresowa zmiana przedmiotów na obrabiarkach	Ciągłe obciążenie obrabiarek tymi samymi przedmiotami
Rodzaje obrabiarek	Obrabiarki uniwersalne (ogólnego przeznaczenia)	Obrabiarki produkcyjne, specjalizowane, sterowane numerycznie, centra obróbkowe, autonomiczne stacje obróbkowe, elastyczne	Obrabiarki zespołowe, linie obróbkowe, obrabiarki specjalne

# Typy produkcji – cechy charakterystyczne

Zastosowanie pomocy: specjalnych (uchwytów, narzędzi i sprawdzianów specjalnych)	Tylko w bardzo wyjątkowych przypadkach, gdy nie ma innej możliwości wykonania przedmiotu	Szerokie zastosowanie warsztatowych uchwytów, narzędzi i sprawdzianów specjalnych	Konstrukcja warsztatowych uchwytów i narzędzi bardzo złożona, przystosowana do pracy w cyklu automatycznym i półautomatycznym. Oprzyrządowanie jest niejednokrotnie organicznie związane z obrabiarkami (manipulatory, roboty, sondy pomiarowe)
Opracowanie procesów technologicznych	Technologia bardzo uproszczona. Z reguły sprowadza się do opracowania karty technologicznej. W bardzo wyjątkowych przypadkach, dla skomplikowanych operacji opracowuje się instrukcje obróbkowe	Pełna dokumentacja technologiczna składająca się z karty technologicznej i instrukcji obróbkowych dla poszczególnych operacji	Bardzo szczegółowe opracowanie procesów technologicznych i systematyczne ich badanie w toku produkcji
Koszt przygotowania produkcji	Koszt przygotowania produkcji bardzo niski	Koszt przygotowania produkcji wysoki	Koszt przygotowania produkcji bardzo wysoki
Koszt jednostki produkcji	Koszt jednostki produkcji bardzo wysoki	Koszt jednostki produkcji niski	Koszt jednostki produkcji bardzo niski

## Struktura normy czasu

---

W celu prawidłowej organizacji pracy oraz znajomości mocy produkcyjnych zakładu konieczna jest umiejętność planowania pracochłonności obróbki na podstawie technicznie uzasadnionych **norm czasu** trwania operacji. Struktura normy jest podobna do struktury operacji a czas ten zwany **kalkulowanym** (na operację dotyczącą jednego przedmiotu) wynosi:

$$t_k = \frac{t_{pz}}{n} + t_j + t_{pt}$$

## Struktura normy czasu

---

**$t_{pz}$**  - czas przygotowawczo - zakończyeniowy, przeznaczony na czynności związane z przygotowaniem do wykonania operacji i jej zakończeniem. Do tych czynności można zaliczyć:

- ▶ *zapoznanie się z rysunkiem,*
- ▶ *zapoznanie się z procesem technologicznym,*
- ▶ *pójście do wypożyczalni,*
- ▶ *uzbrojenie obrabiarki w narzędzia i przyrządy,*
- ▶ *ustawienie obrabiarki do wykonania zadanych prac,*
- ▶ *rozbrojenie stanowiska po zakończeniu wykonywania danej operacji*

## Struktura normy czasu

---

**$t_{pt}$**  - czas przerw technologicznych obejmuje przerwy w wykonywaniu operacji, konieczne ze względów technologicznych (stygnięcie, wysychanie itp.)

**$t_j$**  - czas jednostkowy jest to czas przewidziany na wykonanie operacji dla każdego przedmiotu.

$$t_j = t_w + t_u$$

$$t_k = \frac{t_{pz}}{n} + t_{pt}$$



## Struktura normy czasu

---

**$t_w$**  - **czas wykonania** jest to czas potrzebny na jednorazowe wykonanie czynności bezpośrednio związanych z daną operacją.

$$t_w = t_g + t_p$$

**$t_g$**  - **czas główny** jest to czas, w którym zależnie od rodzaju operacji następuje zmiana kształtu, wymiarów, właściwości wykonywanego przedmiotu.

**$t_p$**  - **czas pomocniczy** jest to czas zużywany na wykonanie czynności bezpośrednio przez pracownika, np. czas pomocniczy związany z zamocowaniem i zdjęciem przedmiotu obrabianego zależy od ciężaru, kształtu i sposobu mocowania tego przedmiotu.

## Struktura normy czasu

---

**$t_u$**  – **czas uzupełniający jest** to czas przeznaczony na obsługę stanowiska roboczego  **$t_o$**  i potrzeby fizjologiczne pracownika  **$t_f$**

$$t_u = t_o + t_f$$

**$t_o$**  – **czas obsługi stanowiska roboczego** jest to czas przeznaczony na czynności robotnika związane z organizacją i utrzymaniem zdolności stanowiska roboczego do ciągłej pracy.

**$t_f$**  – **czas na potrzeby fizjologiczne** jest to czas przerw włączony do normy, a przeznaczony na zaspokojenie potrzeb fizjologicznych pracownika, niezbędny dla utrzymania zdolności do wydajnego wykonywania pracy w czasie zmiany roboczej i do trwałej pracy w zawodzie.

## Struktura normy czasu

---

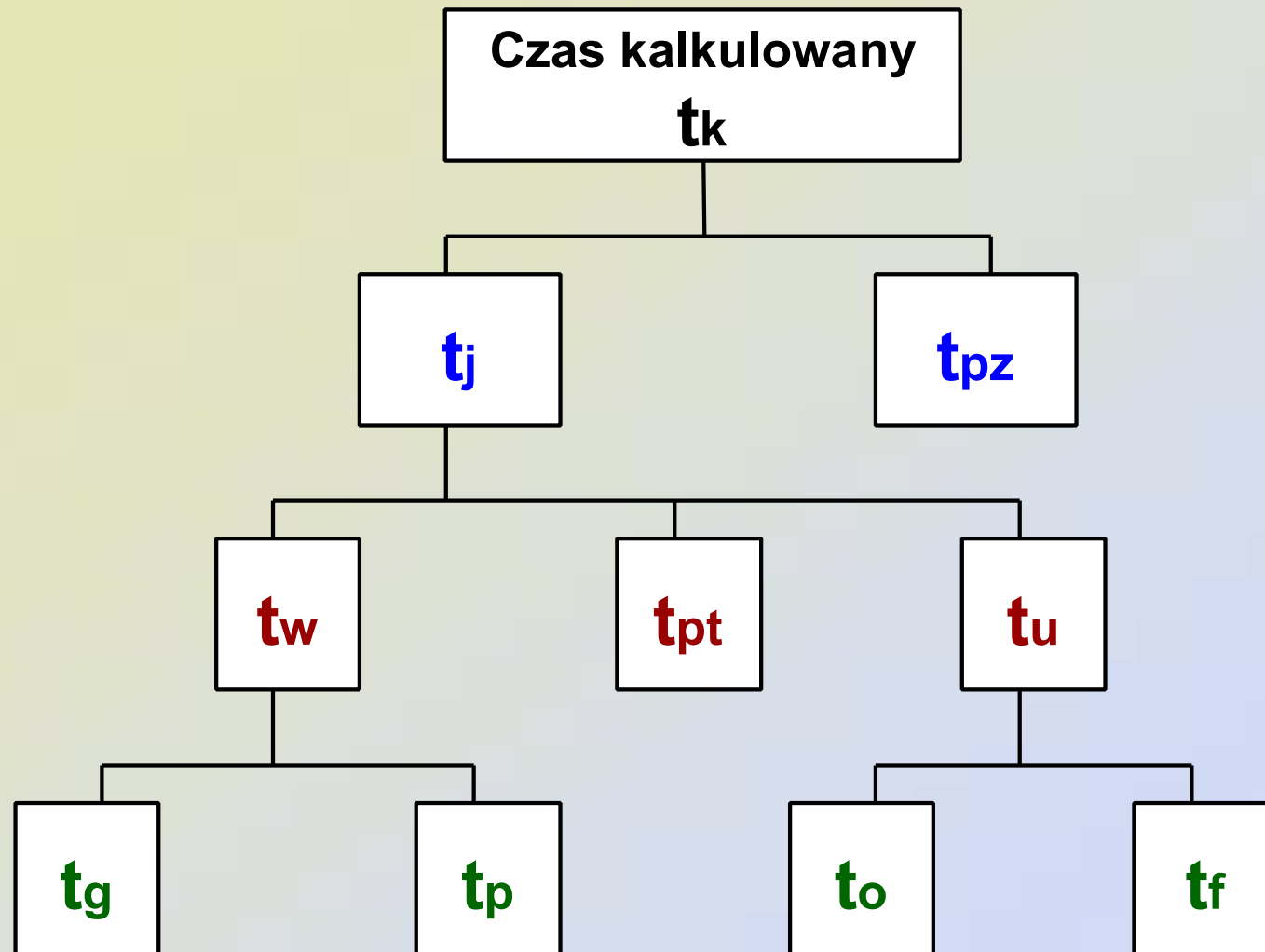
Ostatecznie ilość czasu potrzebna na wykonanie zadanej operacji nazywana **czasem kalkulowanym**, lub **normą czasu pracy** wynosi:

$$t_k = \frac{t_{pz}}{n} + t_g + t_p + t_o + t_f + t_{pt}$$



# Struktura normy czasu

---



# ***Naddatki obróbkowe***

## Naddatki obróbkowe

---

**Naddatek** jest to część materiału usuwana w czasie obróbki z półfabrykatu w celu osiągnięcia żądanych kształtów, wymiarów i właściwości części obrabianej.

**Naddatek** powinien być tak dobrany, aby zapewnił dostatecznie duży **zapas materiału** gwarantujący właściwe wykonanie części, ale **nie powinien być zbyt duży**, aby uniknąć niepotrzebnych strat materiału zawyżania kosztów robocizny, narzędzi i zużycia energii.

## Naddatki obróbkowe

---

Konsekwencją konieczności stosowania podziału obróbki na zgrubną, kształtującą i wykańczającą jest podział naddatku całkowitego na **naddatki operacyjne**

**Naddatek operacyjny** jest określony grubością  $g$  warstwy obejmującej wadliwość powierzchni i materiału, usuwanej w czasie wykonywanej operacji. Wartości naddatku operacyjnego określa się różnicą wymiarów otrzymywanych w dwóch kolejnych operacjach

## Naddatki obróbkowe

---

**Naddatek całkowity  $Z$**  to naddatek na półfabrykacie i stanowi on **sumę naddatków operacyjnych**, niezbędnych do właściwego wykonania wszystkich operacji procesu technologicznego danej części.

Rozmiar naddatku całkowitego stanowi różnicę wartości wymiaru półfabrykatu i wartości gotowej części.

## Naddatki obróbkowe

---

Liczbę koniecznych etapów obróbki danej powierzchni można określić na podstawie wartości współczynnika (wskaźnika)  $K_o$  wzrostu dokładności

$$K_o = \frac{T_{pf}}{T}$$

$T_{pf}$  – wartość tolerancji półfabrykatu

$T$  – wartość tolerancji wymiaru maksymalnej średnicy zewnętrznej gotowej części

- |                    |                                    |
|--------------------|------------------------------------|
| $K_o < 10$         | można stosować jedną operację      |
| $10 < K_o \leq 50$ | powinno stosować się dwie operacje |
| $K_o > 50$         | powinno stosować się trzy operacje |



## Proces produkcyjny – pojęcia podstawowe

---

W kolejnych operacjach odchyłki wykonania przedmiotu zmniejszają się a maleje grubość warstwy usuwanej - naddatku operacyjnego. Naddatek operacyjny powinien więc być tak dobrany, aby:

- ➔ gwarantować usunięcie śladów poprzedniej obróbki,
- ➔ gwarantować usunięcie warstwy wadliwej wynikłej w poprzedniej operacji
- ➔ obejmować tolerancję wykonania w bieżącej operacji,
- ➔ obejmować błędy położenia i ustalenia w bieżącej operacji.

## Naddatki obróbkowe

---

Dla produkcji wielkoseryjnej i masowej do określania wielkości naddatków operacyjnych, stosuje się metodę analityczno-obliczeniową, w której wartość naddatku operacyjnego określa się na podstawie znajomości struktury naddatku

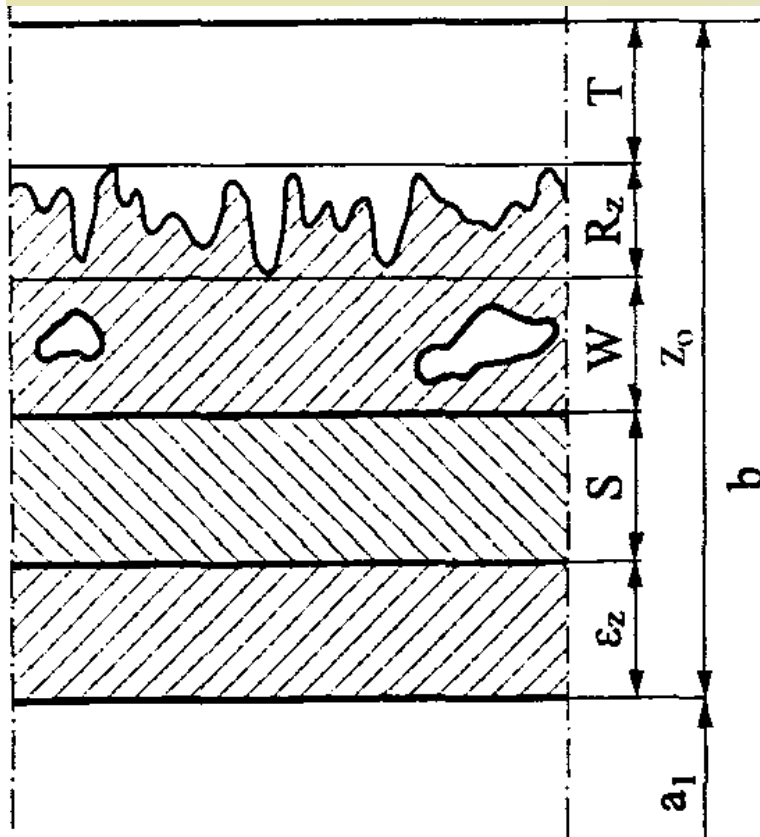
Wielkość **naddatku operacyjnego jednostronnego**

$$Z_o = T + R_z + W + \sqrt{S^2 + \varepsilon_z^2}$$

Natomiast **naddatku symetrycznego** (na średnicy)

$$2Z_o = T + 2\left(R_z + W + \sqrt{S^2 + \varepsilon_z^2}\right)$$

# Naddatki obróbkowe



**Z<sub>o</sub>** - naddatek operacyjny w bieżącej operacji

**T** - tolerancja technologiczna w poprzedniej operacji

**R<sub>z</sub>** - wysokość nierówności powierzchni po poprzedniej operacji,

**W** - głębokość warstwy uszkodzonej w poprzedniej operacji

**S** - wypadkowa odchyłka położenia (całkowita wartość odchyłeń przestrzennych) po poprzedniej operacji,

**ε<sub>z</sub>** - błąd bazowania (ustalenia i zamocowania) w bieżącej operacji.

# Naddatki obróbkowe

---

Rozpatrując czynniki wpływające na wielkość naddatku, należy zauważyć, że podobnie jak każdy półfabrykat zależnie od metody jego wykonania, ma określoną dokładność i jakość powierzchni, tak samo również w wyniku wykonania każdego technologicznego zabiegu obróbki otrzymuje się odpowiednią dokładność i określoną jakość powierzchni.

Dokładność wykonania półfabrykatów i następnej ich obróbki zależy od:

- odchyłeń od założonych wymiarów,
- błędów kształtu (odchylenia makrogeometryczne),
- odchylenia od założonego położenia współzależnych elementów półfabrykatu lub gotowego przedmiotu (odchylenia przestrzenne).

Odchylenie od założonego wymiaru ograniczone jest tolerancją wymiaru.

# Naddatki obróbkowe

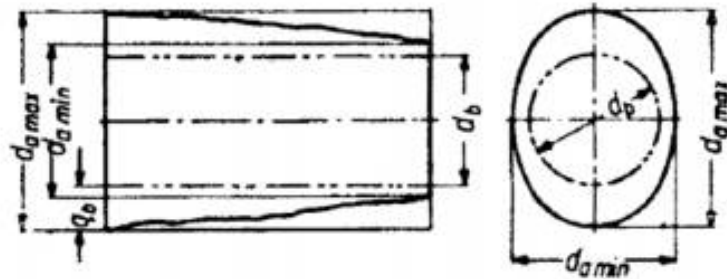
---

**Błędy kształtów geometrycznych** (eliptyczność, stożkowość, baryłkowatość, wklęsłość, wypukłość, nierównoległość przeciwległych ścian itp.) powinny się mieścić w granicach pola tolerancyjnego wymiaru.

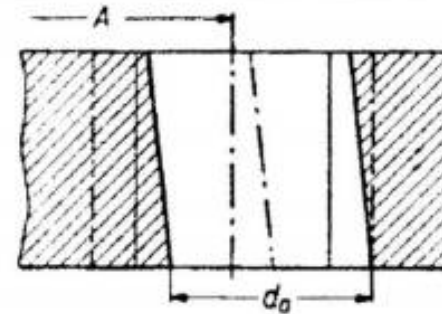
**Odchylenia przestrzenne** (wygięcie, przesunięcie, zboczenie i nierównoległość osi, nieprostotałość osi i powierzchni, odchylenia od współosiowości stopni wałów i otworów, mimośrodowość zewnętrznych powierzchni w stosunku do otworów itp.) nie są związane z tolerancją wymiaru elementarnej powierzchni i powinny być uwzględniane oddzielnie przy wyznaczaniu naddatków na obróbkę.

W celu usunięcia przy wykonywanym zabiegu błędów poprzedniej obróbki należy uwzględnić tolerancję wymiaru i odchylenia przestrzenne, otrzymane w poprzedzającym zabiegu technologicznym.

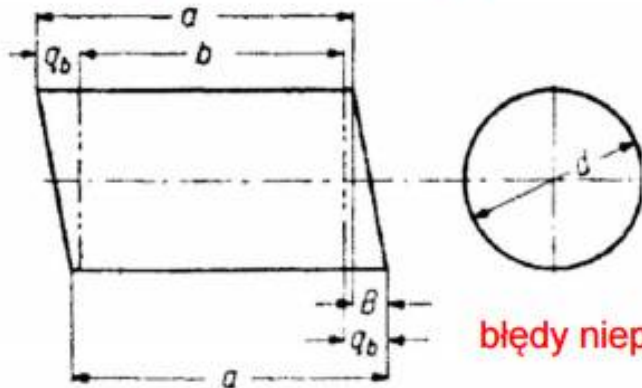
# Naddatki obróbkowe



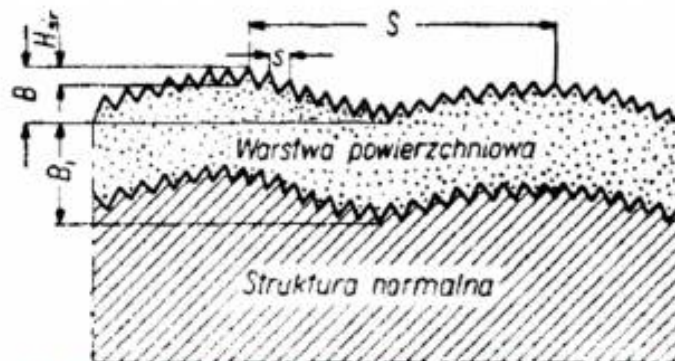
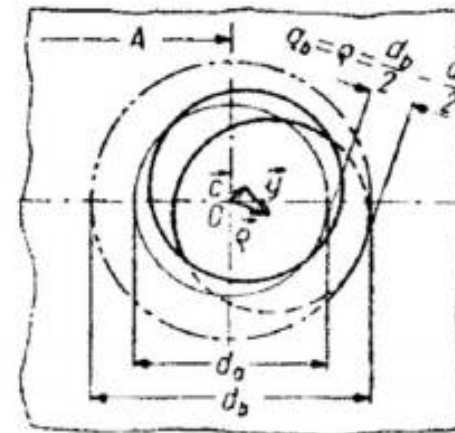
błędy stożkowości, eliptyczności i inne błędy kształtu



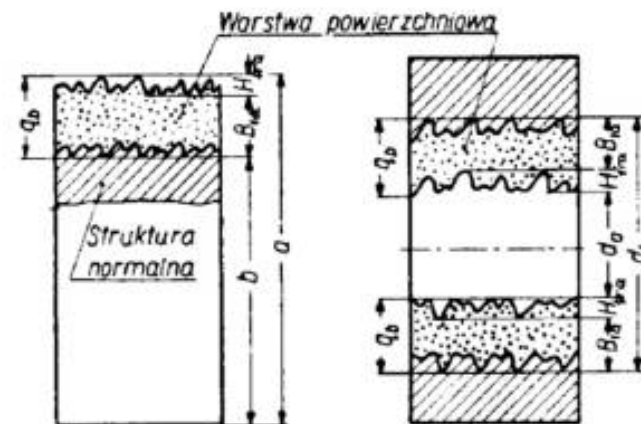
odchylenia przestrzenne



błędy nieprostotpadłości

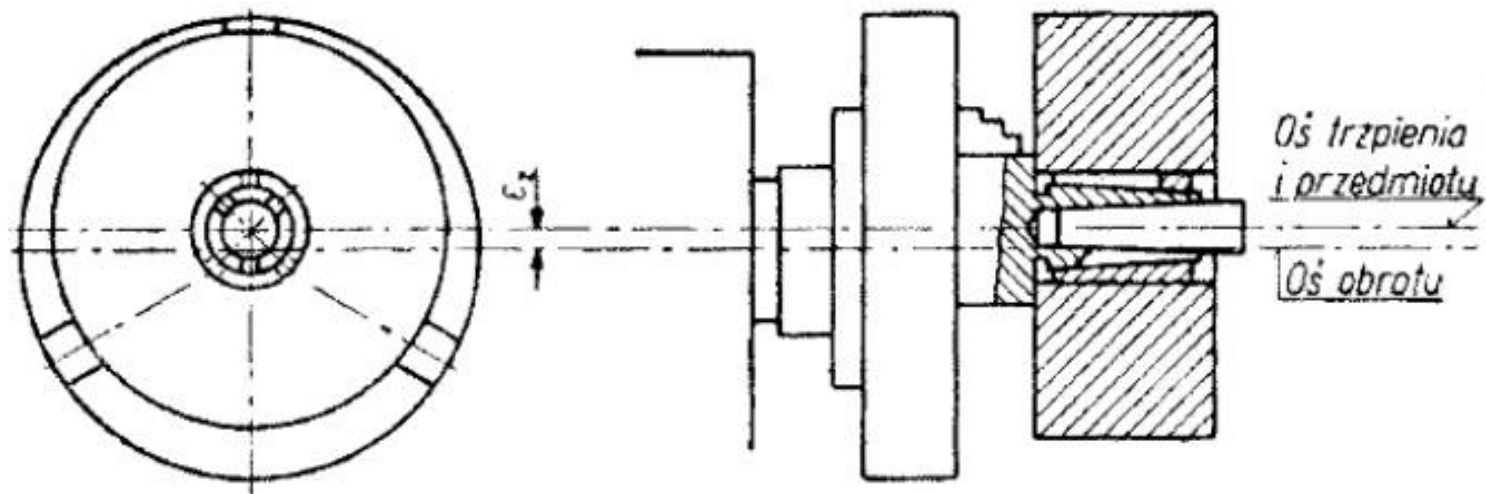


mikronierówności i głębokość warstwy powierzchniowej

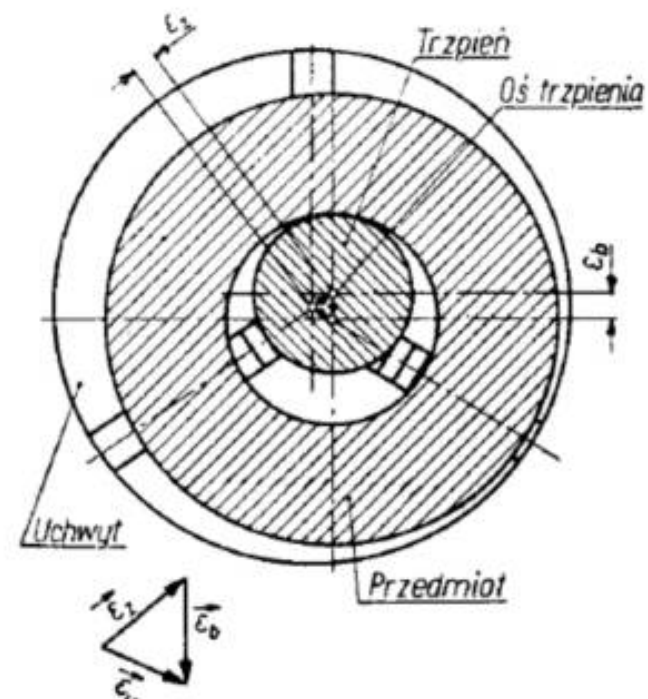




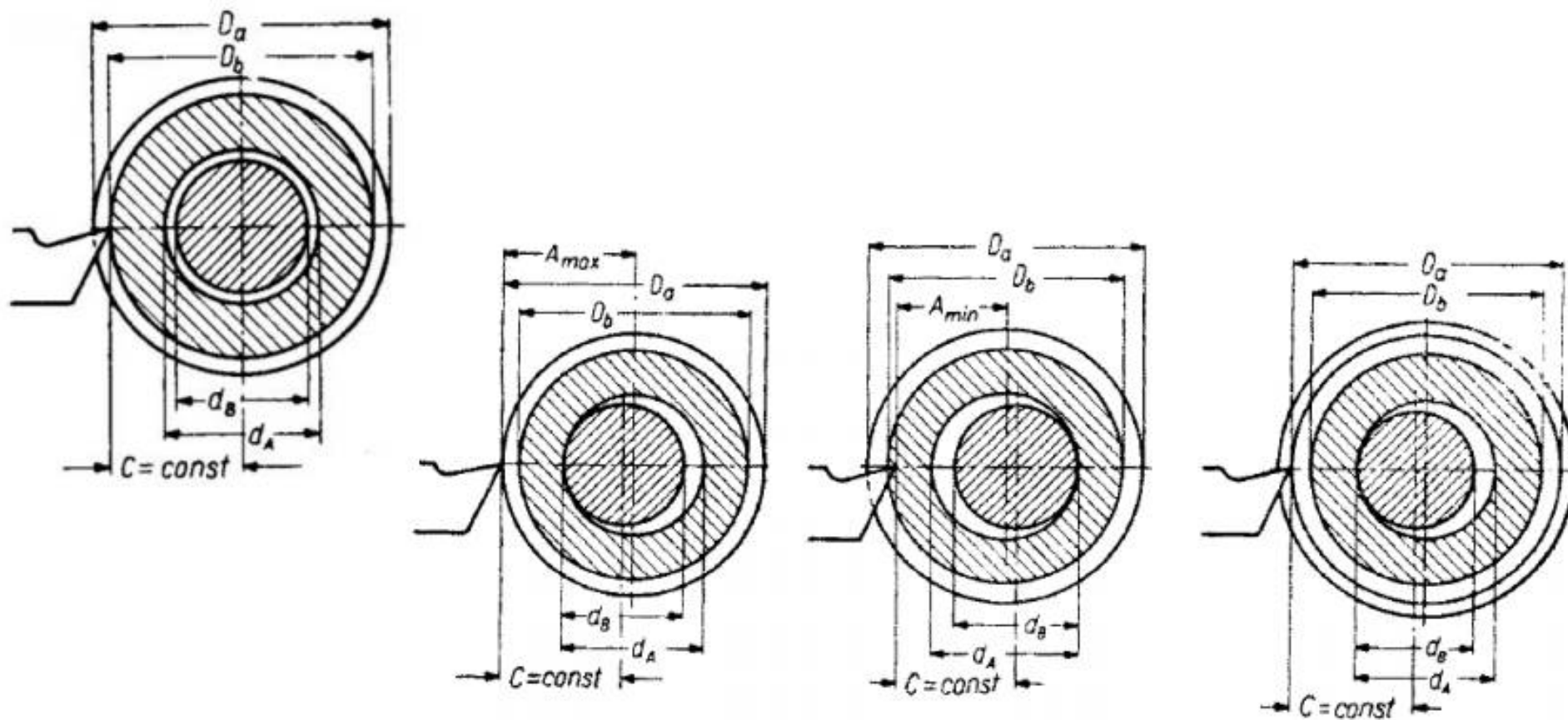
# Naddatki obróbkowe



Błąd ustawienia spowodowany niedokładnością przyrządu



# Naddatki obróbkowe



Błąd ustalenia przy obróbce bryły obrotowej bazowanej na trzpieniu stałym z luzem

## Naddatki obróbkowe

---

Kolejność postępowania przy wyznaczaniu wielkości naddatku:

1. Obliczenie wskaźnika  $K_o$  wymaganego wzrostu dokładności na podstawie wartości tolerancji wymiaru półfabrykatu i wartości tolerancji wymiaru końcowego danej powierzchni;
2. Obliczenie wartości nominalnej naddatku operacyjnego na pierwszą operację, obróbkę zgrubną na podstawie normatywów spodziewanych błędów półfabrykatów:  $T_{pf}$ ,  $W_{pf}$ ,  $S_{pf}$ ,  $R_{zpf}$  oraz błędu ustalenia części obrabianej w pierwszej operacji

## Naddatki obróbkowe

---

3. obliczenie wartości nominalnej naddatku operacyjnego na następną operację, na obróbkę kształtującą, na podstawie normatywów spodziewanych błędów dla obróbki zgrubnej:  $T_1$ ,  $R_{z1}$ ,  $W_1$ ,  $S_1$  oraz ewentualnie błędu ustalenia;
4. obliczenie wartości nominalnej naddatku operacyjnego na operację obróbki wykańczającej;
5. obliczenie wartości nominalnej naddatku całkowitego na obróbkę danej powierzchni jako sumy wartości nominalnych naddatków operacyjnych i ewentualne zaokrąglenia wartości obliczeniowej