

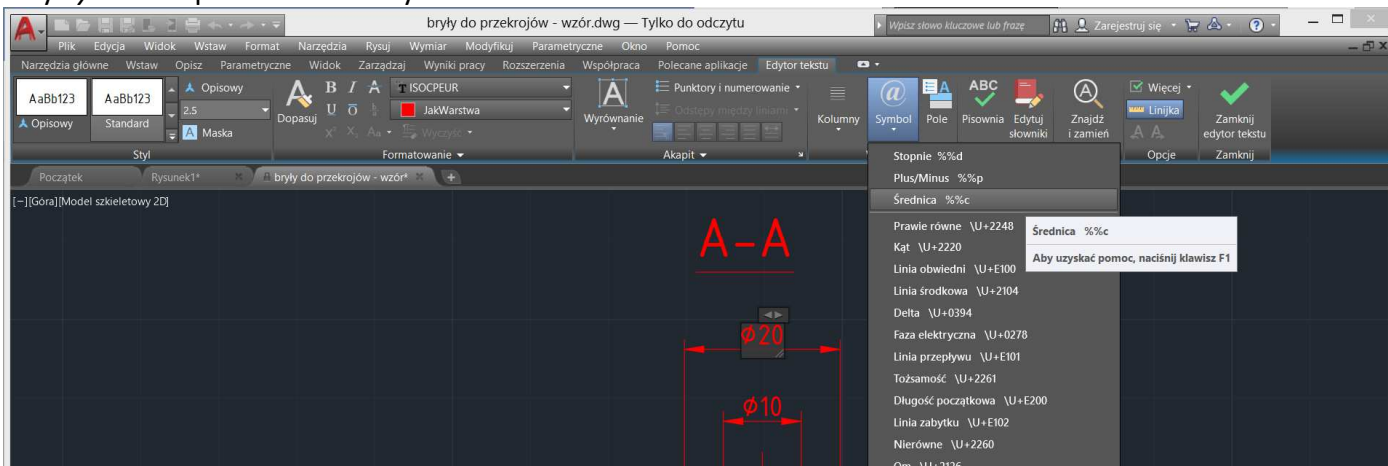
PRACA RYSUNKOWA NR 2: Wymiarowanie układu rzutów

Obiekt przedstawiony na rysunku przedstaw za pomocą układu 3 rzutów, w tym przekroju stopniowego. Płaszczyznę przekroju poprowadź tak, aby przechodziła przez osie wszystkich otworów. Zwymiaruj obiekt przestrzegając ogólnie obowiązujących zasad wymiarowania. Przyjmij, że wymiar oczka siatki wynosi 5 mm. Średnice i głębokości wszystkich otworów stanowią wielokrotność tego wymiaru. W rysunku zastosuj podziałkę 1:1. Zróżnicuj odpowiednio rodzaje i szerokości linii.

Rysunek wykonaj w programie AutoCAD w technologii 2D. Posłuż się w tym celu uprzednio przygotowanym plikiem szablonu, zawierającym stałe elementy arkusza rysunkowego, tzn. obramowanie rysunku i tabliczkę rysunkową oraz warstwy z liniami o odpowiednich rodzajach i szerokościach. Układ rzutów wykreśl w zakładce MODEL, a następnie wygeneruj arkusz przeznaczony do wydruku w zakładce UKŁAD1 lub UKŁAD2, tej samej, w której znajdują się wymienione wcześniej stałe elementy arkusza rysunkowego. Układ rzutów będzie widoczny po wstawieniu rzutni prostokątnej.

Wskazówka:

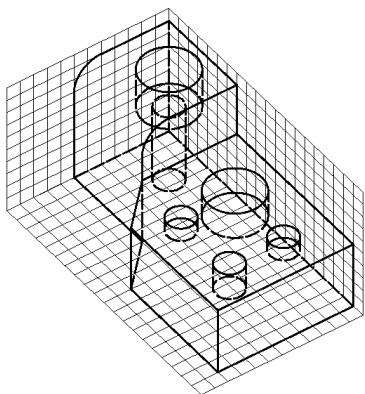
Zwymiarowanie średnicy otworu z zastosowaniem symbolu ϕ wymaga uprzedniego narysowania wymiaru za pomocą polecenia *Wymiar liniowy*, a następnie edycji tego wymiaru, dostępnej po najechaniu i podwójnym kliknięciu. Z karty *Edytor tekstu*, która w tym momencie pojawi się na ekranie należy wybrać z listy *Symbol* w panelu *Wstaw symbol Średnica*.



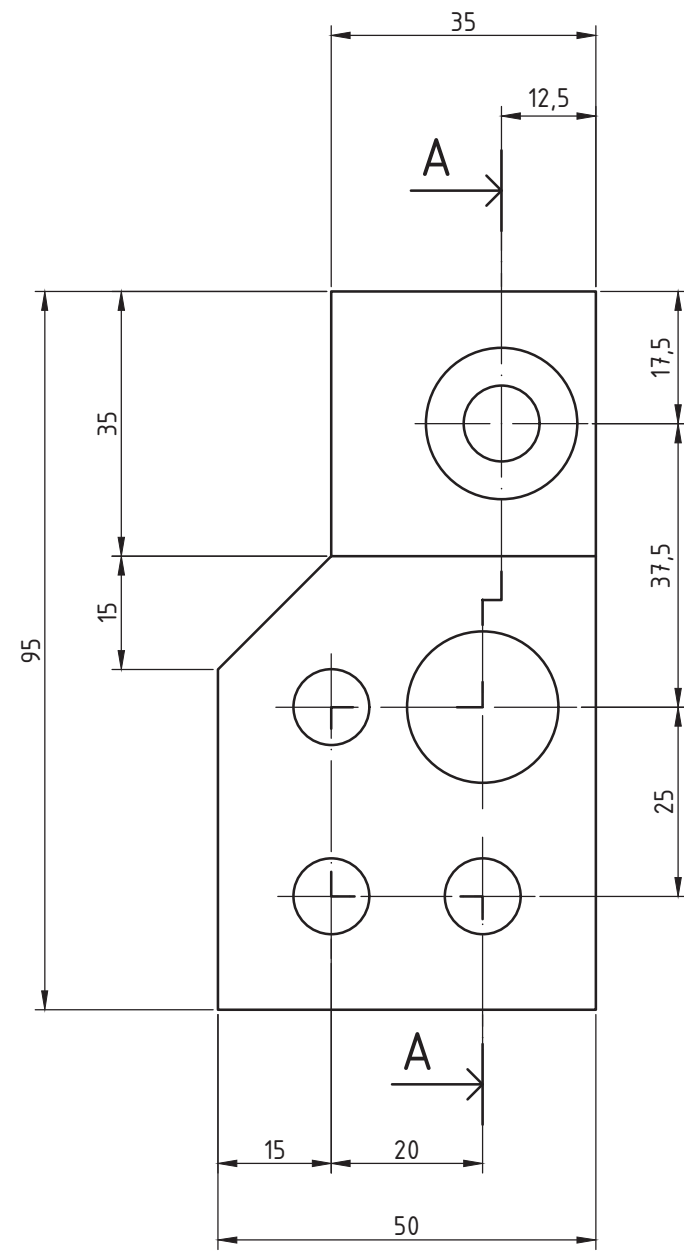
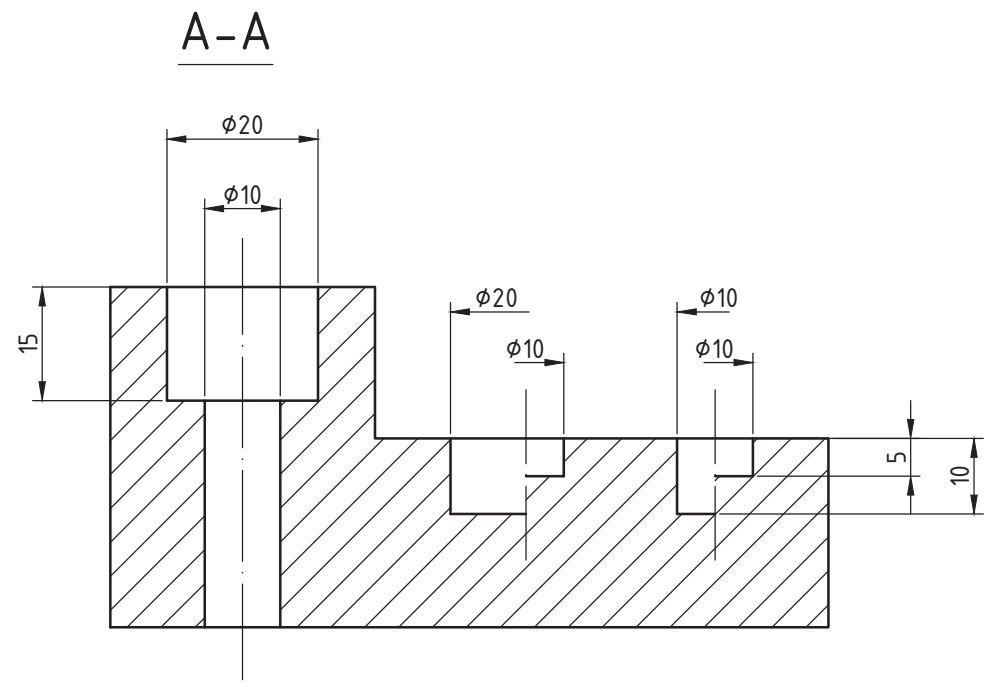
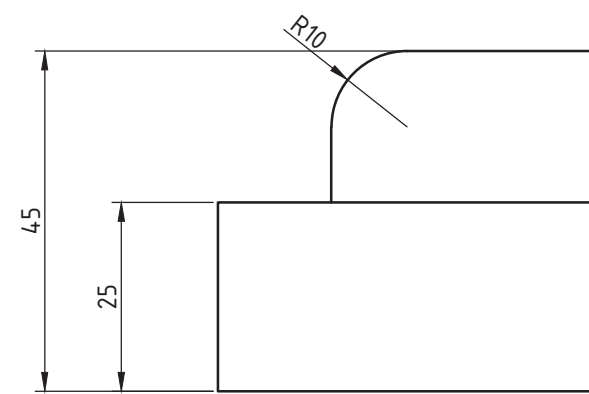
Zwymiarowanie średnicy otworu, który jest przedstawiony w półprzekroju wymaga następnie rozbicia wymiaru rysunkowego za pomocą polecenia *Rozbij* oraz usunięcia niepotrzebnych elementów tego wymiaru, albo posłużenia się podczas wymiarowania specjalnie w tym celu utworzonymi stylami wymiarowania, w których zablokowane są odpowiednio *prawa linia wymiarowa* i *prawa pomocnicza linia wymiarowa* lub *lewa linia wymiarowa* i *lewa pomocnicza linia wymiarowa*.

PRZYKŁADOWE ROZWIĄZANIE

Założenia:



Wzór arkusza z rozwiązaniem:



Imię i NAZWISKO studenta: Jerzy JUREK	Symbol kier. studiów: BB-DI	Nr grupy lab./proj.: LP09	Data: 23.03.2021	Podpis:
Tytuł, imię i NAZWISKO nauczyciela: dr hab. inż. Maciej PIEKARSKI	Ocena:	Data:	Podpis:	
POLITECHNIKA RZESZOWSKA IM. IGNACEGO ŁUKASIEWICZA WYDZIAŁ BUDOWNICTWA, INŻYNIERII ŚRODOWISKA I ARCHITEKTURY ZAKŁAD PROJEKTOWANIA ARCHITEKTONICZNEGO I GRAFIKI INŻYNIERSKIEJ				
Nazwa przedmiotu: Geometria i grafika inżynierska		Numer arkusza: 1	Wersja tematu: 50	
Temat arkusza: Wymiarowanie układu rzutów			Podziałka: 1 : 1	