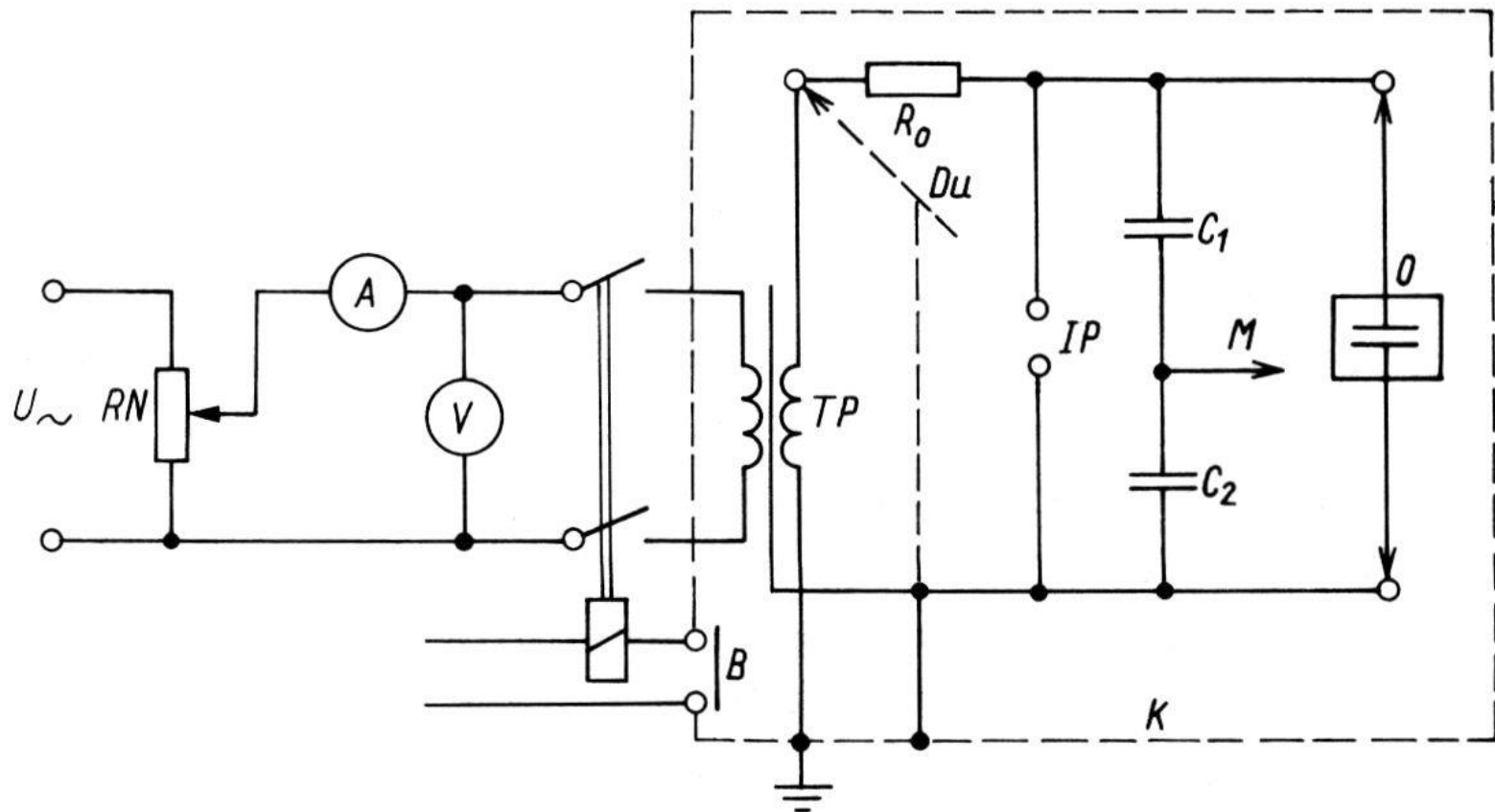


TECHNIKA PROBIERCZO-POMIAROWA

Zespół probierczy napięcia przemiennego

Próby urządzeń elektrycznych napięciem przemiennym o częstotliwości technicznej należą do podstawowych i najbardziej powszechnych badań wysokonapięciowych. Ze względu na dużą rozpiętość stosowanych w praktyce napięć znamionowych, zakres napięć probierczych zawiera się w granicach od 1 kV do kilku megawoltów.



Schemat zespołu probierczego napięcia przemiennego: *RN* - regulator napięcia, *TP* - transformator probierczy, *B* - blokada, *R₀* - rezystor ograniczający, *Du* - drążek uziemiający, *IP* - iskiernik pomiarowy, *C₁* i *C₂* - dzielnik napięcia, *M* - do miernika napięcia, *O* - obiekt badany, *K* - klatka ochronna (ogrodzenie)

Zasadniczymi częściami składowymi zespołu probierczego napięć przemiennych są: źródło napięcia, urządzenie regulacyjne i transformator probierczy.

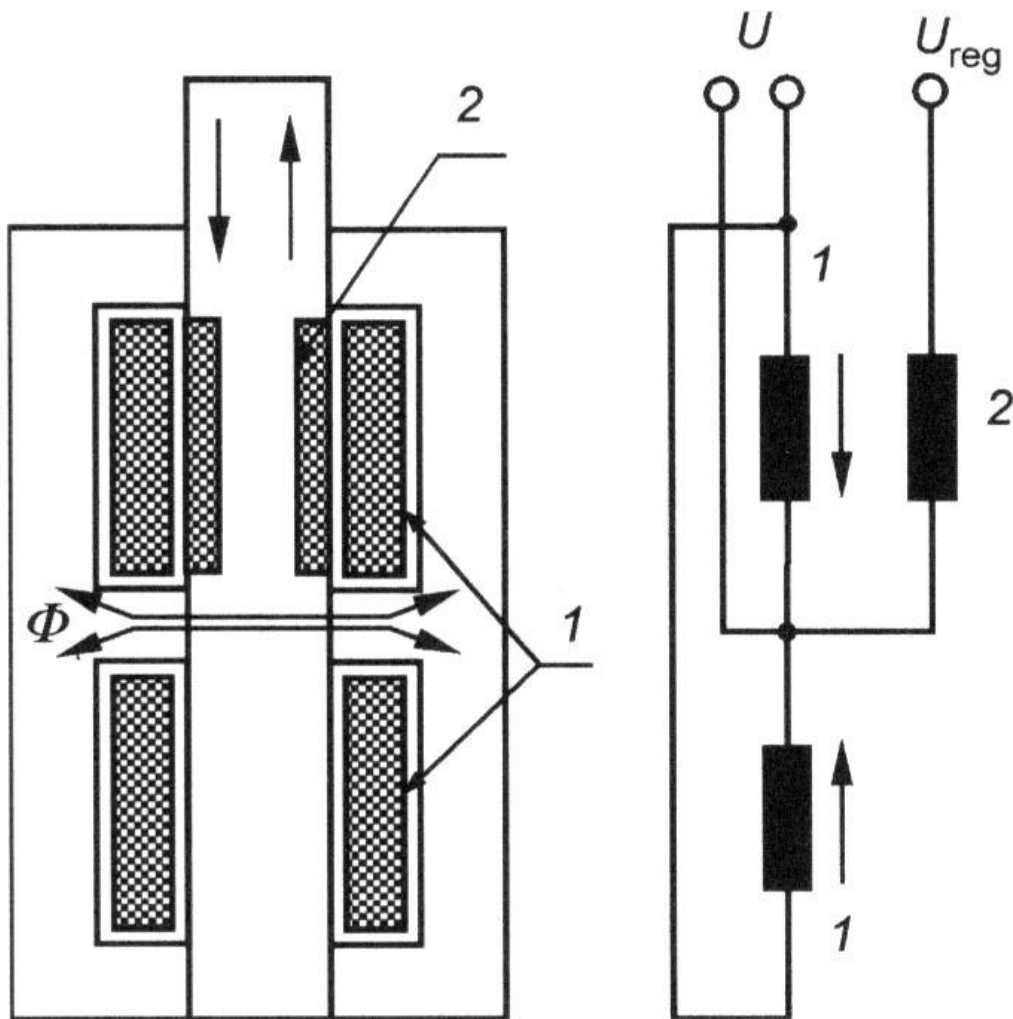
Źródło napięcia

Źródłem napięcia jest zwykle sieć niskiego napięcia. Wymaga się, aby była dostatecznie sztywna. W przeciwnym przypadku staje się niezbędne użycie pośredniego transformatora o niskim napięciu zwarcia. Zadaniem transformatora jest dopasowanie reaktancji źródła do reaktancji obciążenia i symetryzacja obciążenia, które przy dużym obciążeniu jednofazowym, jakie stanowi zespół probierczy, mogłoby powodować chwilowe zakłócenia w pracy sieci.

Urządzenie regulacyjne

Urządzeniem regulacyjnym w prostych układach może być zwykły transformator regulacyjny, działający jak potencjometr. Dość często jednak są stosowane inne urządzenia, jak:

- transformator Thoma, ze stykiem ślizgowym przemieszczającym się wzdłuż uzwojenia regulacyjnego,
- **transformator regulacyjny z przeciwsobnymi uzwojeniami i przesuwym rdzeniem,**
- **zahamowany silnik indukcyjny jako regulator indukcyjny,**
- prądnica synchroniczna z regulacją wzbudzenia.



Transformator regulacyjny z przesuwany rdzeniem:
 1 - uzwojenia pierwotne, przeciwsobne,
 2 - uzwojenie wtórne na rdzeniu przesuwany

Transformatory z przesuwany rdzeniem są podstawowymi członami regulacyjnymi w zespołach probierczych dużych mocy.

Uzwojenia pierwotne są umieszczone przeciwsobnie w oknach zewnętrznej (nieruchomej) części rdzenia. Uzwojenie wtórne jest nawinięte na środkowej przesuwnej części rdzenia.

W położeniu górnym kolumny środkowej rdzenia (jak na rysunku), napięcie wtórne ma największą wartość. W czasie przesuwania tej kolumny w kierunku położenia środkowego napięcie wyjściowe (regulowane) maleje, a po dojściu do tego położenia jego wartość wynosi zero.

Transformator probierczy

Głównym urządzeniem zespołu probierczego jest transformator probierczy. Może on być pojedynczym transformatorem lub może się składać z kilku transformatorów, zestawionych w kaskadę.

Konstrukcja transformatora probierczego różni się od konstrukcji zwykłych transformatorów energetycznych. Jest transformatorem jednofazowym, ma izolację o większej grubości (większe odstępy między uzwojeniami). Podyktowane jest to potrzebą zapewnienia dużej przekładni (około 700-krotnej), dorywczymi warunkami pracy i charakterem pojemnościowym obciążenia.

Najwyższe napięcia probiercze (> 500 kV) wymagają stosowania układów złożonych z większej liczby pojedynczych transformatorów probierczych. Najczęściej stosowane są połączenia kaskadowe.

Wymagana moc znamionowa transformatora probierczego S_n zależy przede wszystkim od mocy obciążenia badanego obiektu (i urządzeń pomiarowych) o charakterze pojemnościowym. Niezbędną moc obciążenia można wyznaczyć z zależności:

$$S_n = \omega C U_{pr}^2$$

gdzie: ω - pulsacja napięcia,

C - największa spodziewana pojemność obiektu badanego i urządzeń pomiarowych (0,01...100 nF),

U_{pr} - wartość skuteczna najwyższego napięcia probierczego.

Oprócz mocy znamionowej zespół probierczy powinien wykazywać odpowiednią moc zwarciovą S_z , niezbędną do uformowania wyładowania w czasie przebiccia lub przeskoku. Określa się ją jako:

$$S_z = I_z U_{pr} = \frac{U_{pr}^2}{X_z}$$

gdzie:

X_z - reaktancja zwarciovą całego zespołu probierczego,

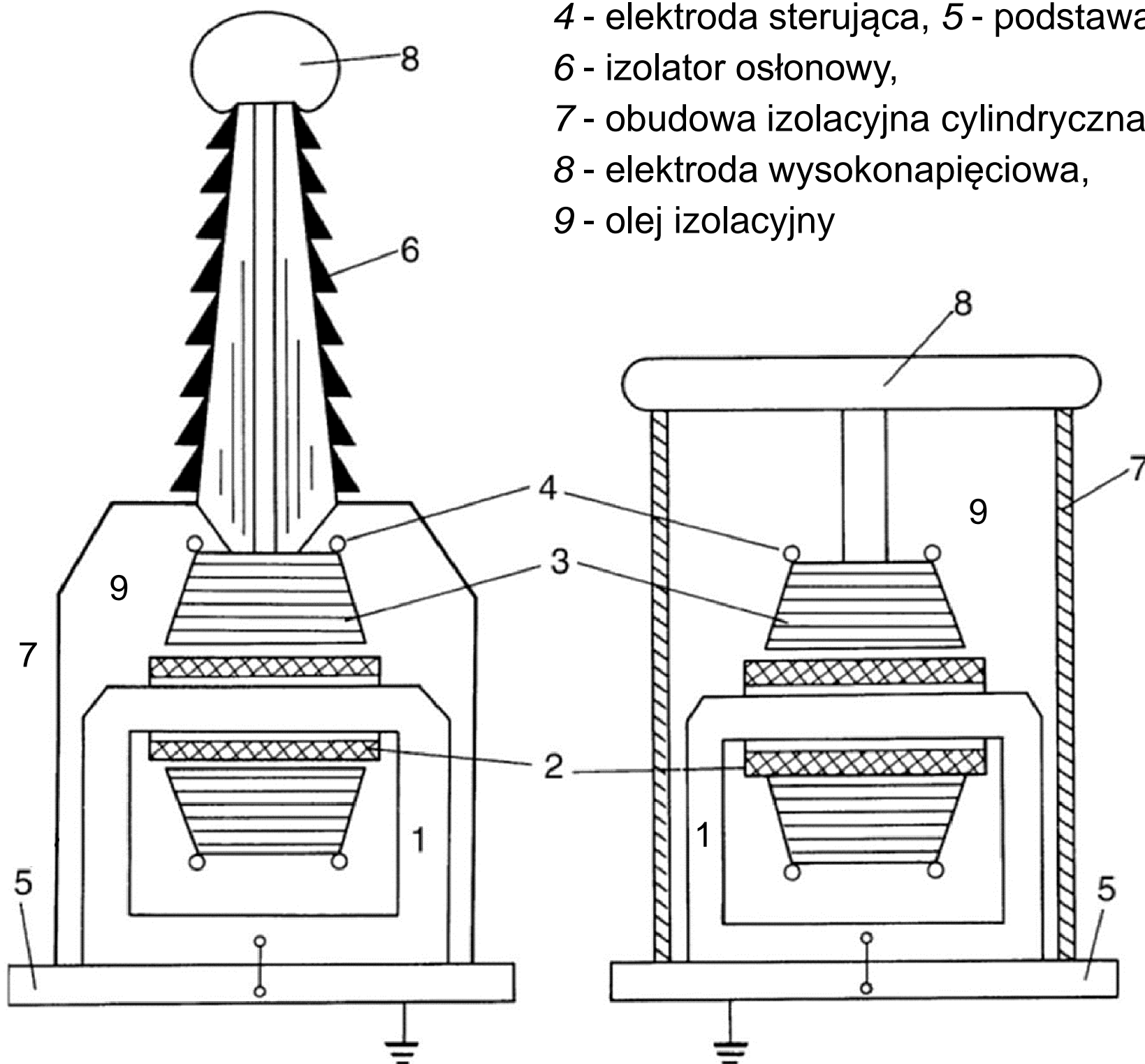
I_z - prąd zwarciovą (prąd wyładowania w obiekcie), 0,1...1 A.

Wystąpienie zwarcia lub przeskoku częściowego w czasie próby może spowodować drgania w obwodzie probierczym, a tym samym i przepięcia. Niezbędne jest więc tłumienie drgań, co można uzyskać dzięki szeregowym rezystorom tłumiącym. Niekiedy może być konieczne stosowanie także dławików lub ograniczników przepięć.

Na wyniki próby mogą mieć wpływ drgania powstające przy skokowym zwiększaniu napięcia i powodujące zmianę jego wartości. Stąd wymagania dotyczące płynnej jego regulacji.

Pojedynczy transformator probierczy:

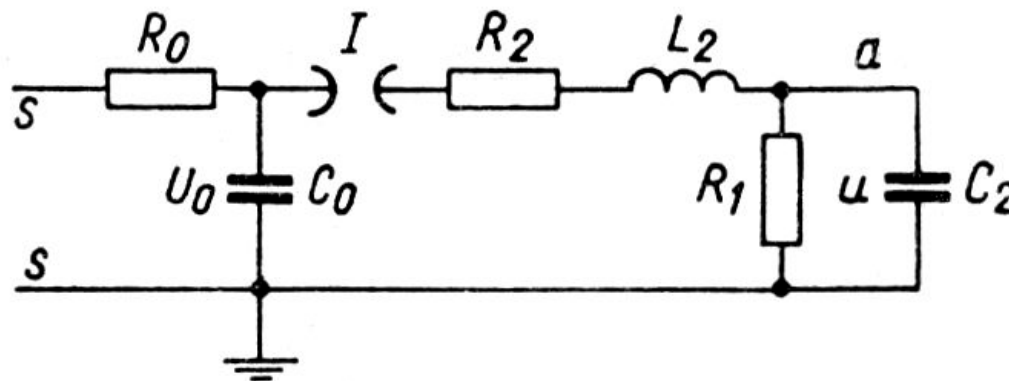
- 1 - rdzeń, 2 - uzwojenie dolnego napięcia,
- 3 - uzwojenie górnego napięcia,
- 4 - elektroda sterująca, 5 - podstawa,
- 6 - izolator osłonowy,
- 7 - obudowa izolacyjna cylindryczna,
- 8 - elektroda wysokonapięciowa,
- 9 - olej izolacyjny



Zespół probierczy napięcia udarowego

Generator udarów napięciowych piorunowych - jednostopniowy

W zależności od wymaganej amplitudy udaru stosuje się układy jedno- lub wielostopniowe. Najprostszy układ generatora jednostopniowego przedstawiono niżej. Źródłem napięcia stałego U może być zasilacz, z którego przez rezystancję R_0 jest ładowana pojemność C_0 do napięcia U_0 . Gdy jego wartość przekroczy napięcie wytrzymywane przez iskiernik I , wówczas następuje przeskok i nakładają się na siebie dwa zjawiska: rozładowanie kondensatora C_0 i ładowanie kondensatora C_2 .

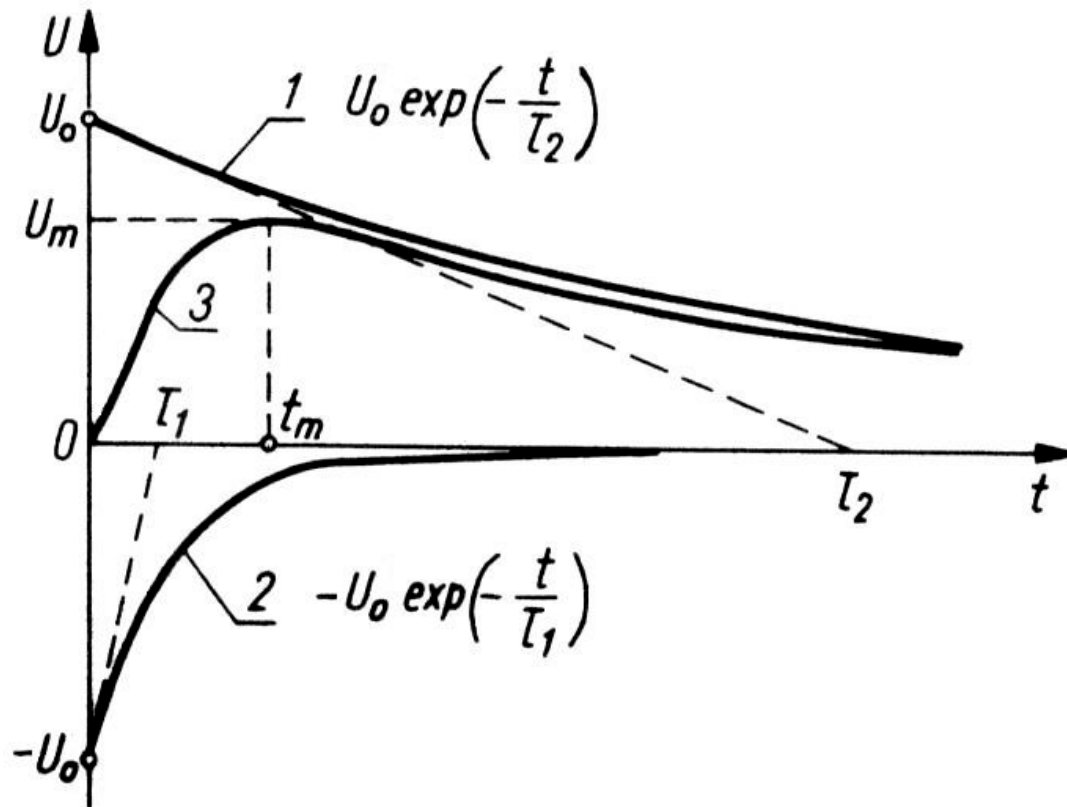


Schemat układu
jednostopniowego
generatora udarów
napięciowych

Etapy pracy generatora:

- ładowanie kondensatora C_0 przez R_0 ze źródła napięcia stałego,
- przeskok iskry w iskierniku I ,
- rozładowanie C_0 przez R_1 (R_2 i L_2 - pomijalnie małe),
- szybkie ładowanie C_2 przez R_2 (L_2 - pomijalnie małe).

Przebiegi napięcia rozładowania (krzywa 1) i napięcia ładowania (krzywa 2) oraz wypadkowy przebieg $U(t)$ na C_2 (krzywa 3) przedstawiono niżej. Przez dobór wartości R_1 , R_2 , C_1 i C_2 można uzyskać odpowiedni kształt udaru.



Udar napięciowy:

- 1 - krzywa rozładowania C_0 ,
- 2 - krzywa ładowania C_2 ,
- 3 - krzywa wypadkowa (udar napięciowy)

Stałe czasowe rozładowania pojemności C_0 i ładowania pojemności C_2 są równe w przybliżeniu:

$\tau_1 \sim R_2 C_2$ stała czasowa narastania czoła udaru,

$\tau_2 \sim R_1 C_0$ stała czasowa opadania grzbietu udaru.

Dla udarów znormalizowanych, piorunowych i łączeniowych:

$$T_1/T_2 = 1,2/50 \quad \text{wymaga:} \quad \tau_1 = 0,405 \mu\text{s}, \quad \tau_2 = 68,2 \mu\text{s}$$

$$T_1/T_2 = 250/2500 \quad \text{wymaga:} \quad \tau_1 = 104 \mu\text{s}, \quad \tau_2 = 2880 \mu\text{s}$$

Z powyższego wynika, że: $C_0 \gg C_2$ a $R_1 \gg R_2$

Sprawność napięciowa generatora i jego energia:

$$\eta = \frac{U_m}{U_0} \approx \frac{C_0}{C_0 + C_2} \cdot \frac{R_1}{R_1 + R_2} \quad W = \frac{C_0 U_0^2}{2}$$

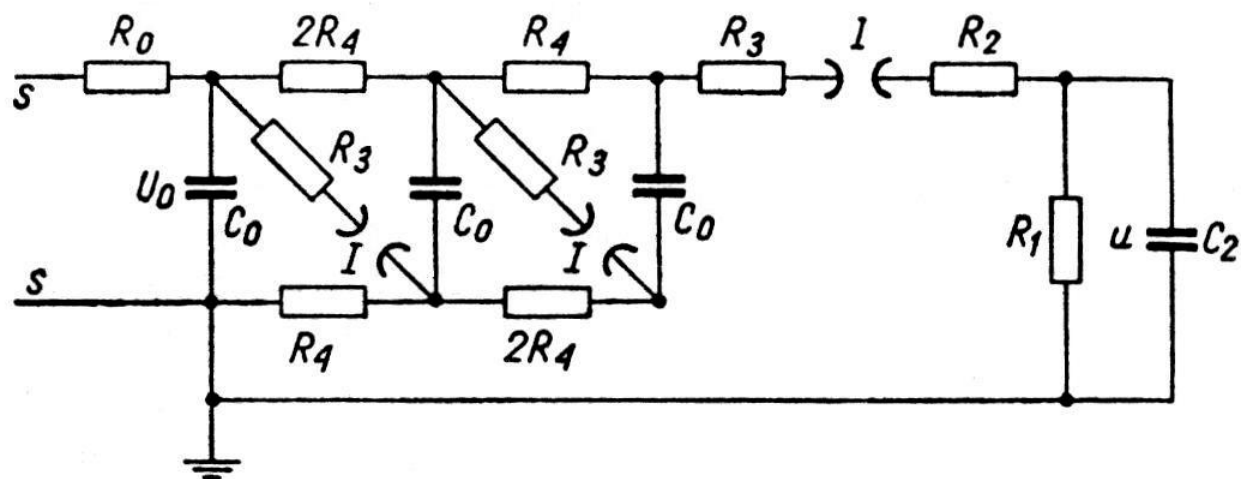
Generator udarów napięciowych piorunowych - wielostopniowy

Układ generatora wielostopniowego przedstawiono na następnej stronie. Można wyróżnić dwa stany jego pracy: stan ładowania i stan rozładowania. Kondensatory o pojemności C_0 poszczególnych stopni są ładowane równolegle ze źródła przez rezystory R_0 i R_4 .

Po naładowaniu kondensatorów do wartości przekraczającej napięcie wytrzymywane iskierników następuje ich zapłon, zapoczątkowany zwykle przez pierwszy iskiernik od strony źródła. Zapłon iskierników przełącza układ z równoległego na szeregowy, $R_4 \gg R_3$. Występujące na kondensatorach C_0 napięcia sumują się, dając napięcie:

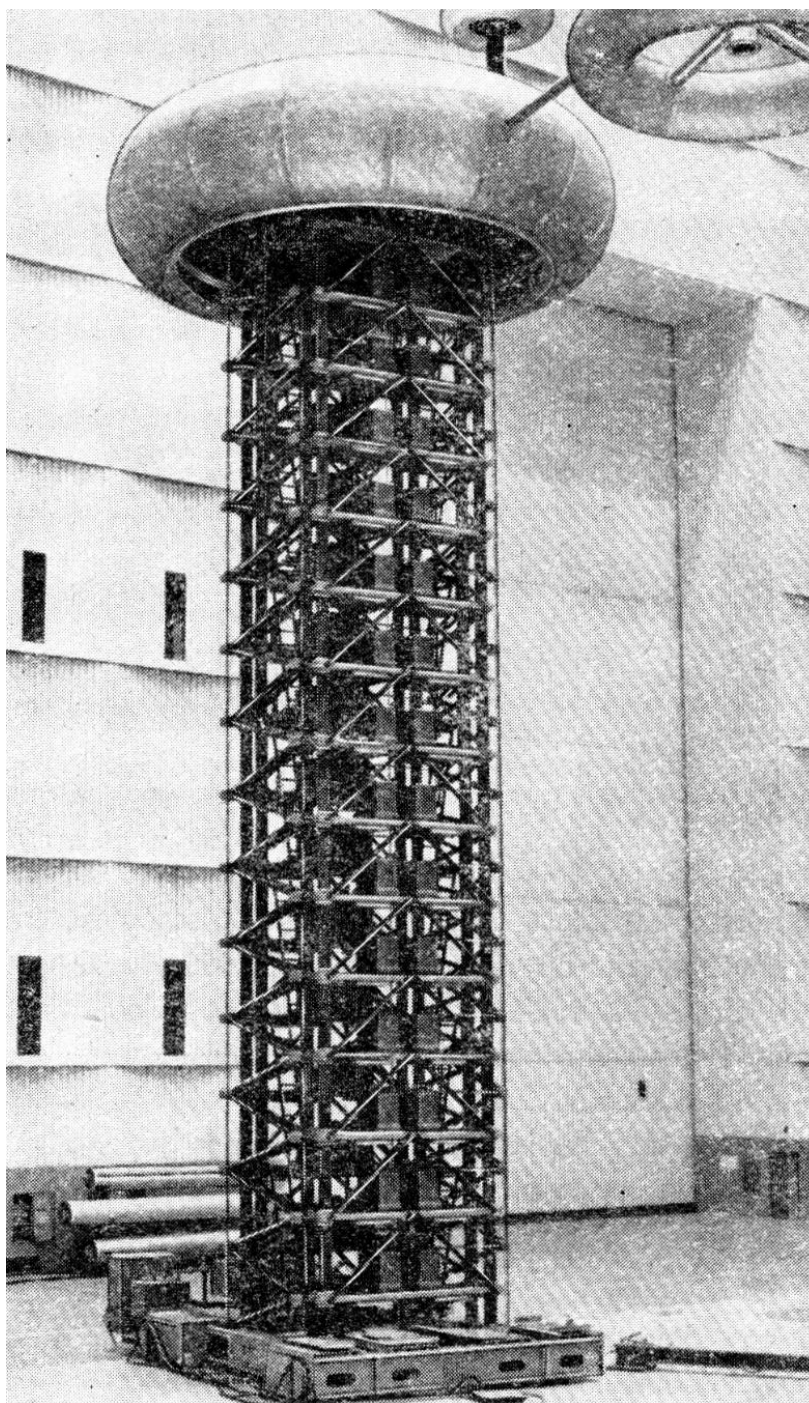
$$U = n \cdot U_0$$

przy czym: n - liczba stopni każdy o pojemności C_0 .



Uproszczony schemat
trzystopniowego
generатора udarów
napięciowych

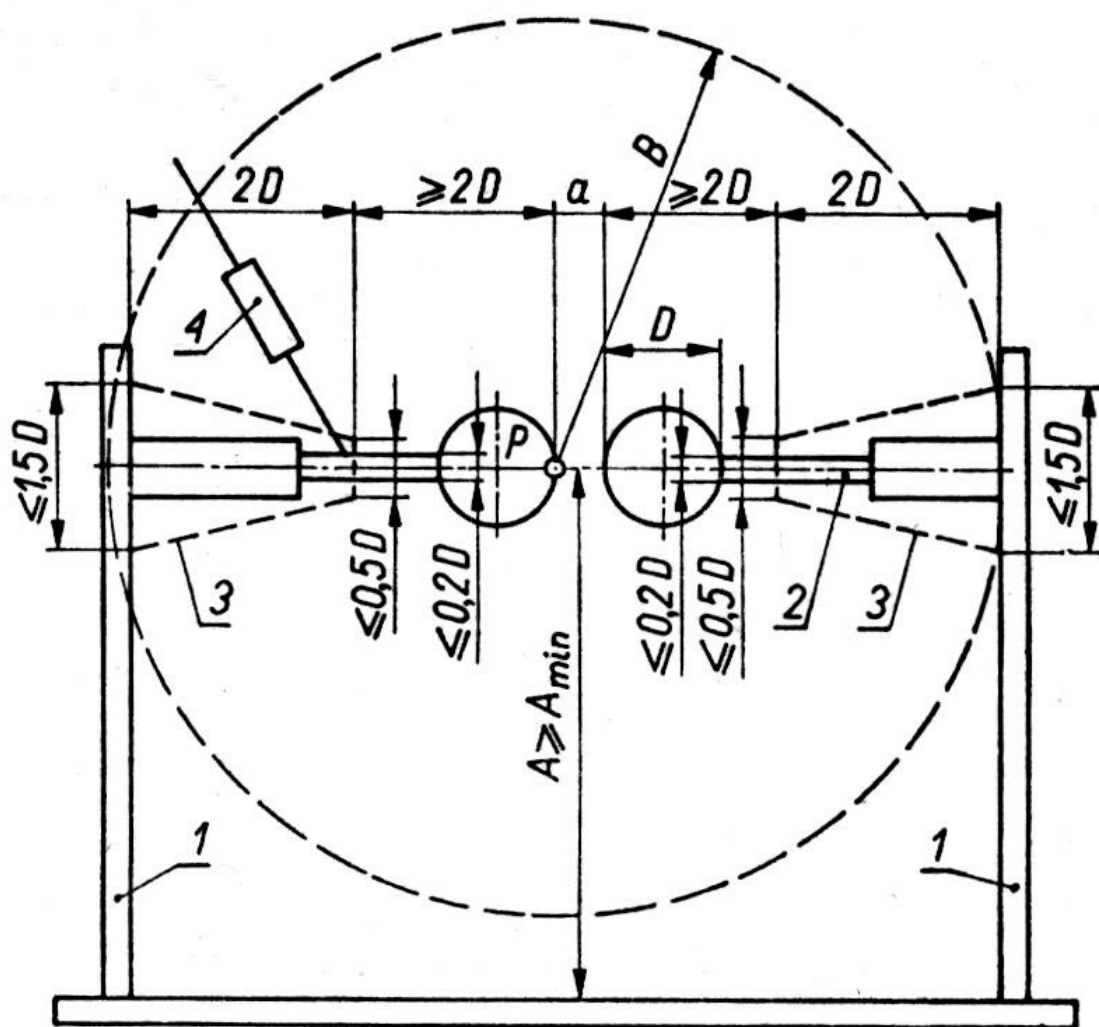
30-stopniowy generator
udarów 6 MV, 450 kJ, firma
Ferranti, laboratorium EdF
w Les Renardières, Francja



Pomiary wysokich napięć

Iskierniki pomiarowe (pomiary bezpośrednie napięcia)

Iskiernikiem pomiarowym jest iskiernik powietrzny, utworzony przez dwie jednakowe elektrody kuliste o dostatecznie dużych średnicach D i niewielkim odstępzie a , gwarantującym równomierny rozkład pola w przestrzeni międzyelektrodowej. Konstrukcja iskiernika może być pozioma (zwykle, gdy $D \leq 250$ mm) lub pionowa, gdy wymiary kul są większe. Kule są mocowane na wspornikach prętowych o ustalonych wymiarach.



Iskiernik pomiarowy poziomy:

- 1 - wspornik izolacyjny,
- 2 - pręt,
- 3 - granica wymiarów elementów mocujących,
- 4 - rezystor tłumiący

W iskiernikach pomiarowych jest wykorzystywana zależność między napięciem przeskołu a odstępem elektrod i ich średnicą. Za pomocą iskierników pomiarowych może być dokonywany pomiar wartości maksymalnej dowolnego przebiegu napięciowego.

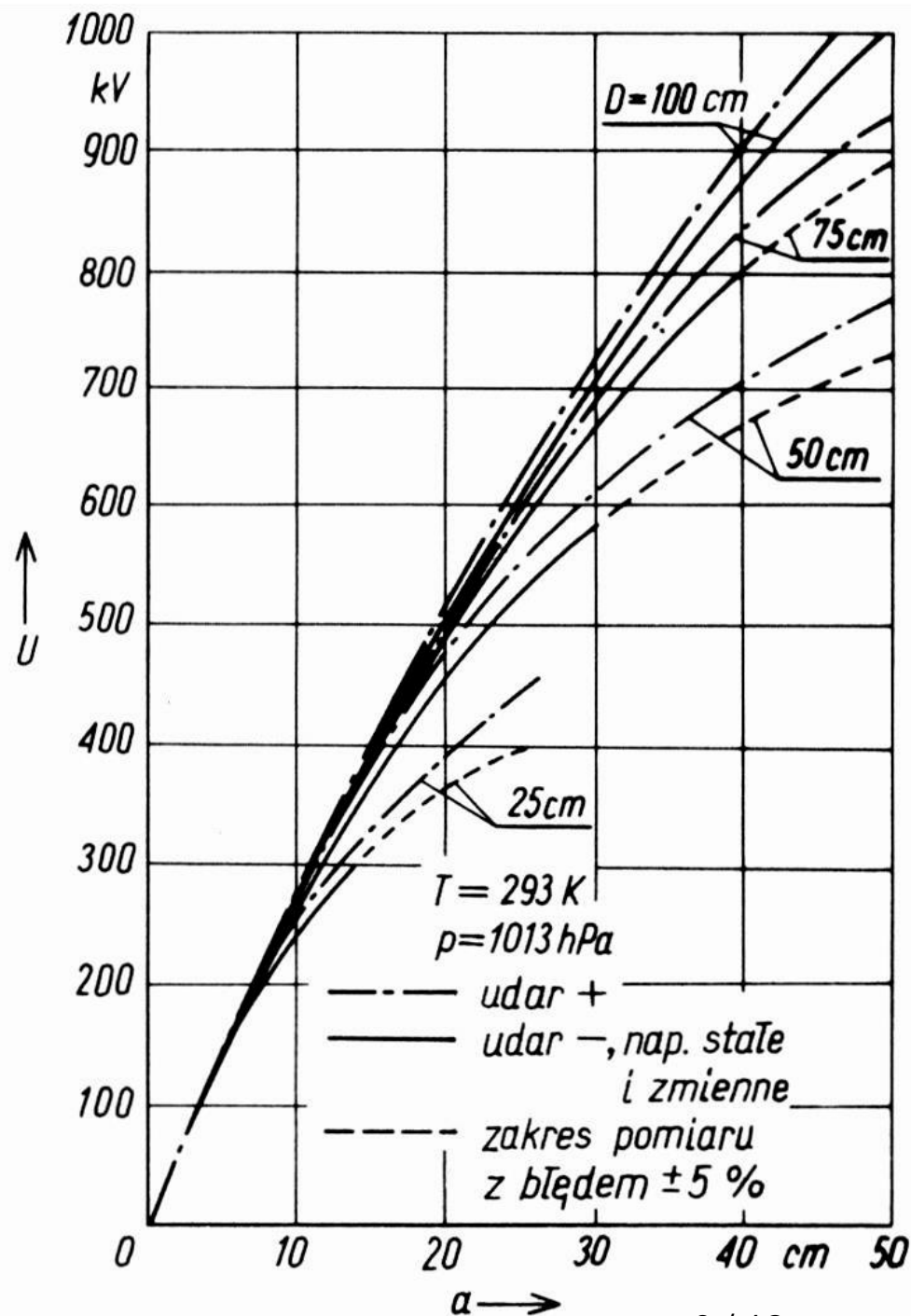
Dokładność pomiaru:

±3 % warunek: $a/D \leq 0,5$ (napięcie przemienne i udarowe $T_2 \geq 50 \mu s$),

±5 % warunek: $a/D \leq 0,8$ (napięcie przemienne i udarowe $T_2 \geq 50 \mu s$),

±5 % warunek: $a/D \leq 0,4$ (napięcie stałe).

Wykresy $U = f(a)$ iskierników pomiarowych kulowych (o podanych średnicach D), w normalnych warunkach atmosferycznych



Woltomierze elektrostatyczne (pomiar bezpośredni napięcia)

W konstrukcji woltomierzy elektrostatycznych jest wykorzystywane działanie sił w polu elektrycznym. Jeżeli natężenie pola E jest wytworzone przez napięcie U_0 między dwiema płaskimi elektrodami o powierzchni S i odstępem a , to siła F działająca na elektrodę w kierunku pola (gdy jego natężenie jest jednakowe) jest związana z nagromadzoną w układzie energią elektryczną W_e następującą zależnością:

$$|F| = \frac{dW_e}{dx} = \frac{\varepsilon S}{2} E^2 = \frac{\varepsilon S}{2} \cdot \frac{U_0^2}{a^2}$$

gdzie:

F - siła działająca na elektrodę,

W_e - energia elektryczna,

x - przesunięcie elektrody zgodne z kierunkiem pola,

ε - przenikalność elektryczna ośrodka między elektrodami,

S - powierzchnia każdej elektrody,

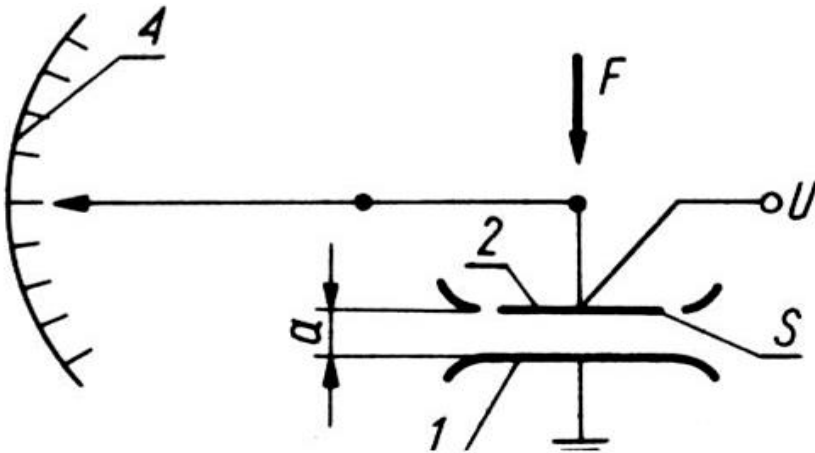
E - natężenie pola (jednorodnego) między elektrodami,

U_0 - napięcie między elektrodami,

a - odstęp między elektrodami.

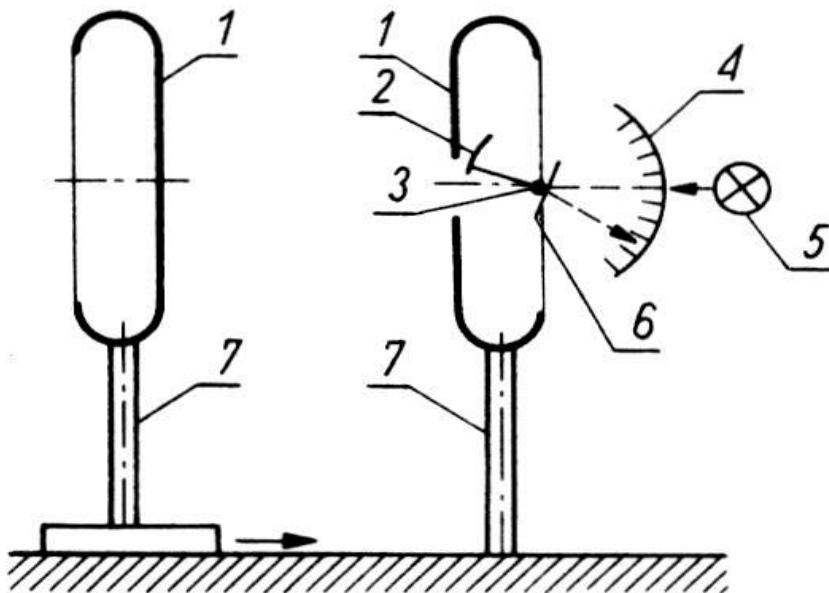
Dla napięć przemiennych o wartości skutecznej U należy uwzględnić wartość średnią siły:

$$F_{av} = \frac{1}{T} \int_0^T F(t) dt = \frac{\epsilon S}{2a^2} \frac{1}{T} \int_0^T U^2(t) dt = \frac{\epsilon S}{2a^2} U^2$$



Woltomierz elektrostatyczny absolutny:
 1 - elektroda stała,
 2 - elektroda ruchoma o powierzchni S ,
 4 - skala,
 a - odstęp między elektrodami,
 U - mierzone napięcie,
 F - siła działająca na elektrodę ruchomą

Woltomierz elektrostatyczny techniczny



Szkic woltomierza elektrostatycznego technicznego:

1 - elektroda stała,
 2 - elektroda ruchoma,
 3 - wałek sprężysty,
 4 - skala,
 5 - źródło światła,
 6 - lustro,
 7 - izolator

Moment napędowy elektrody ruchomej jest proporcjonalny do siły:

$$F_{av} = \frac{dW_e}{dx} = \frac{d}{dx} \left(\frac{CU^2}{2} \right) = \frac{U^2}{a^2} \cdot \frac{dC}{dx}$$

Moment zwrotny wałka sprężystego jest proporcjonalny do kąta wychylenia α . W stanie równowagi obu momentów:

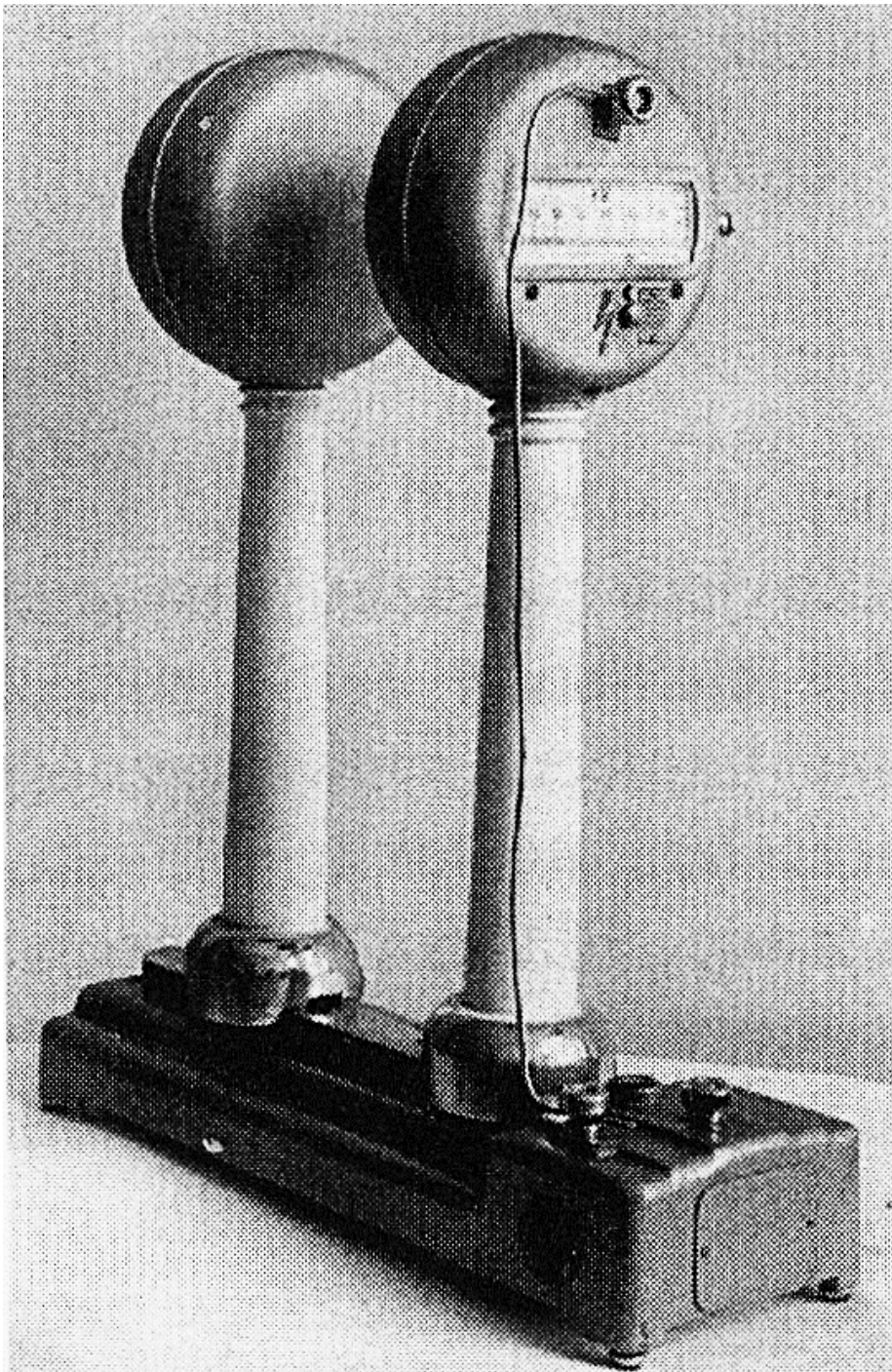
$$\alpha = K \cdot \frac{U^2}{2} \cdot \frac{dC}{dx}$$

gdzie: K - stała.

Przy odpowiednim rozwiązaniu konstrukcyjnym:

$$\frac{dC}{dx} = \text{constant}$$

Kąt wychylenia miernika jest proporcjonalny do wartości skutecznej napięcia.



Fotografia woltomierza elektrostatycznego; zakresy pomiarowe: 25, 50 i 75 kV

Układy do pomiarów pośrednich

Układ z kondensatorem szeregowym, diodami i mikroamperomierzem

Układ służy do pomiaru nieodkształconych napięć przemiennych metodą prądu pojemnościowego wyprostowanego. Mierzone napięcie U powoduje przepływ prądu pojemnościowego przez kondensator C i przez dwie gałęzie z prostownikami D_1 i D_2 połączonymi przeciwstawnie. Mikroamperomierz magnetoelektryczny μA w jednej z gałęzi mierzy średnią wartość prądu wyprostowanego. Ta średnia wartość prądu jest proporcjonalna do wartości maksymalnej wysokiego napięcia:

$$U_m = \frac{I_{av} T}{2C}$$

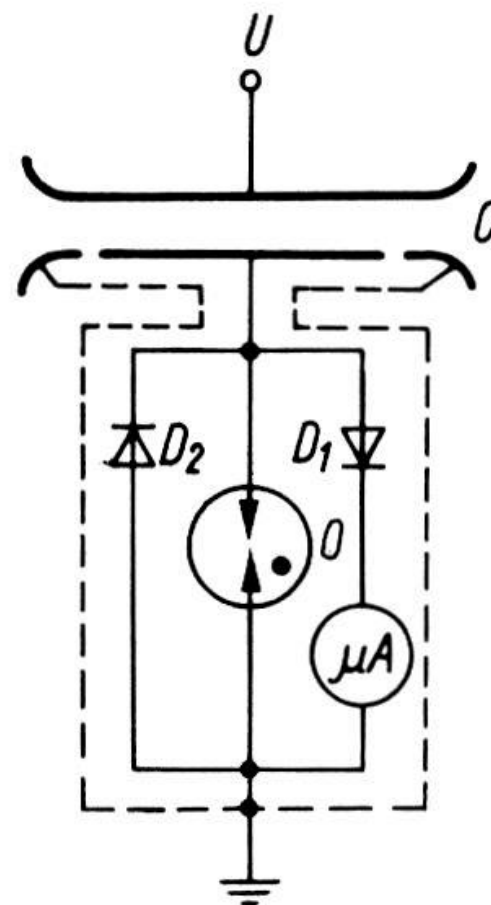
gdzie:

C - kondensator wysokiego napięcia,

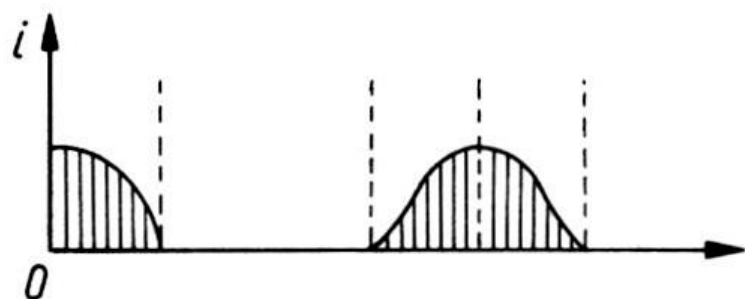
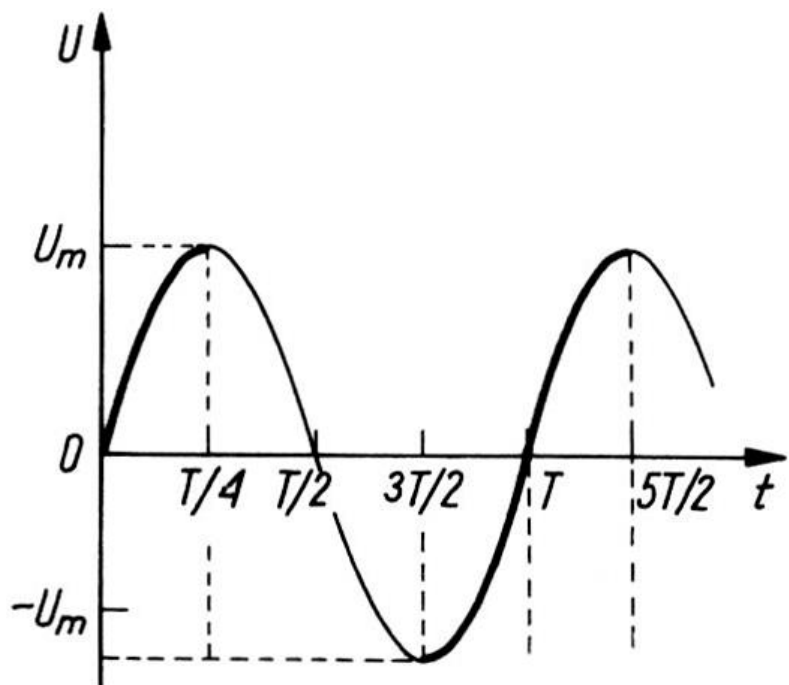
T - okres napięcia przemiennego,

I_{av} - wartość średnia prądu pojemnościowego płynącego przez mikroamperomierz:

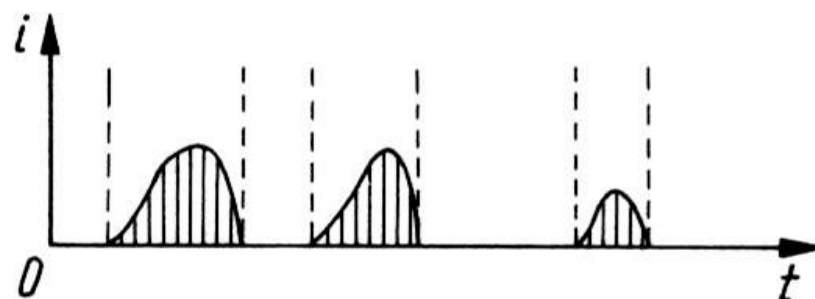
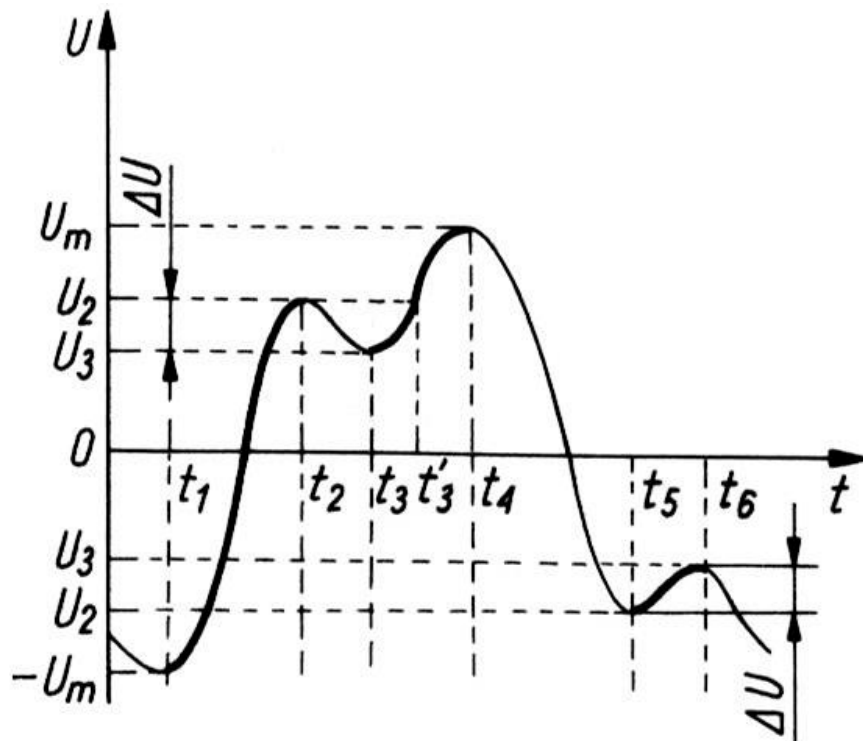
$$i_c = C \frac{du}{dt}$$



Szkic układu pomiarowego



Przebiegi napięcia
nieodkształconego i prądu
w układzie z kondensatorem
szeregowym



Przebiegi napięcia
odkształconego i prądu
w układzie z kondensatorem
szeregowym (błędny pomiar)

Dzielnik rezystancyjny

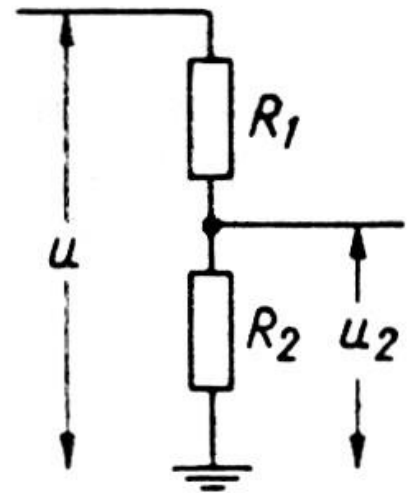
Do pomiaru wysokich napięć są stosowane dzielniki rezystancyjne, pojemnościowe i mieszane (rezystancyjno-pojemnościowe).

Dzielniki rezystancyjne nadają się do pomiaru wszystkich rodzajów napięć, ale są stosowane głównie do napięć stałych i udarów piorunowych.

Przekładnia samego dzielnika rezystancyjnego wynosi:

$$u_2 = u \frac{R_2}{R_1 + R_2}$$

Użyte we wzorze symbole są zgodne z rysunkiem:

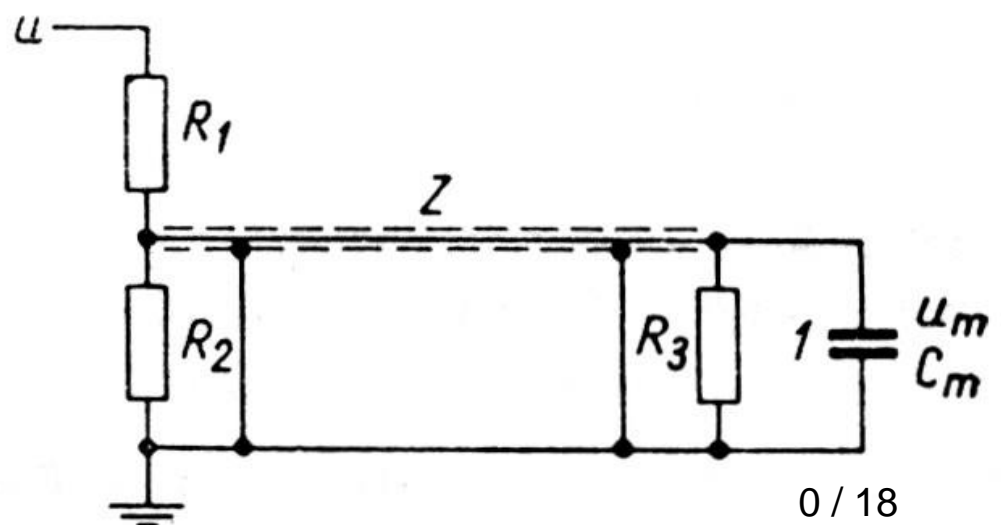


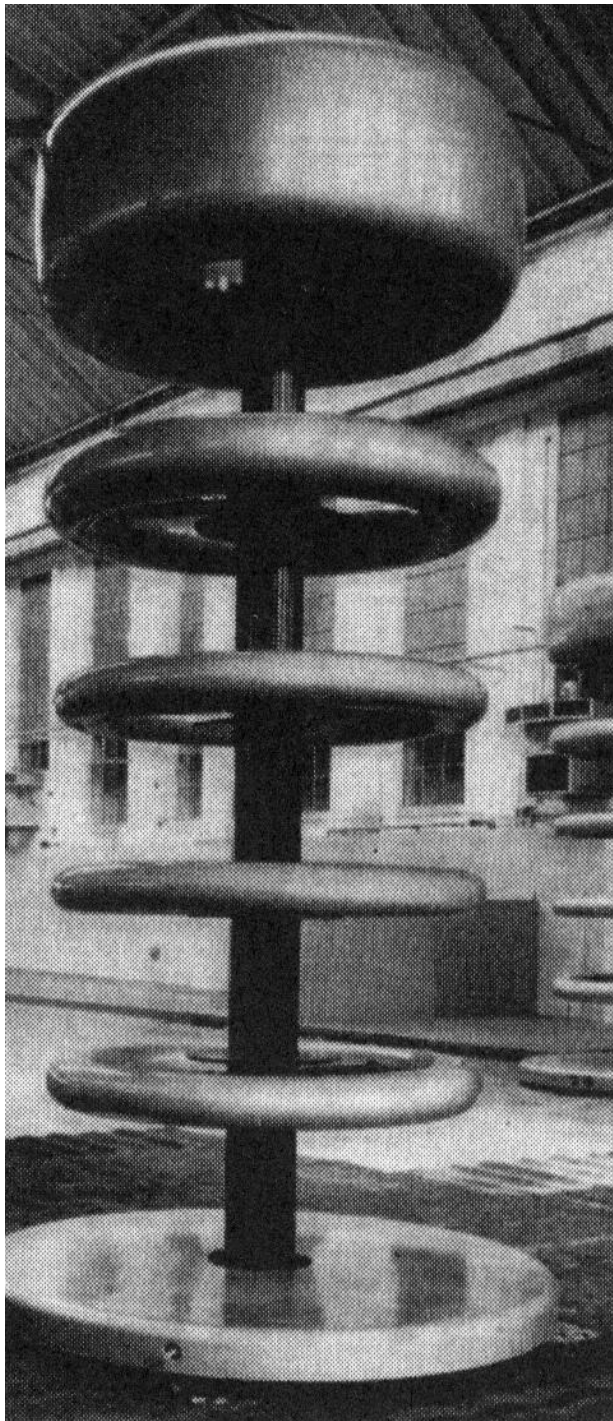
W przypadku kompletnego układu pomiarowego należy uwzględnić wpływ na wartość przekładni parametrów przewodu doprowadzającego oraz użytego miernika, zgodnie z poniższym rysunkiem.

Rezystancja R_3 powinna być równa impedancji falowej Z przewodu doprowadzającego.

Rezystancję R_2 we wzorze należy zastąpić rezystancją:

$$R'_2 = \frac{R_2 R_3}{R_2 + R_3}$$





Dzielnik rezystancyjny na napięcie 2 MV, z pięcioma elektrodami sterującymi rozkładem pola elektrycznego



Dzielnik rezystancyjny na napięcie 1 MV z elektrodą sterującą rozkładem pola elektrycznego

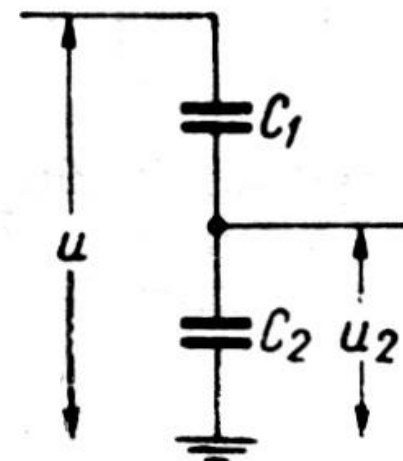
Dzielnik pojemnościowy

Dzielniki pojemnościowe są stosowane do pomiaru napięć udarowych i przemiennych.

Przekładnia samego dzielnika pojemnościowego wynosi:

$$u_2 = u \frac{C_1}{C_1 + C_2}$$

Użyte we wzorze symbole są zgodne z rysunkiem:



W przypadku kompletnego układu pomiarowego należy uwzględnić wpływ na wartość przekładni parametrów przewodu doprowadzającego oraz użytego miernika, zgodnie z poniższym rysunkiem.

Rezystancja R powinna być równa impedancji falowej Z przewodu doprowadzającego. Przekładnia kompletnego układu pomiarowego wyraża się wzorem:

$$u_m = u \frac{C_1}{C_1 + C_2 + C_k + C_m}$$

