

## Ograniczniki przepięć

Ograniczniki przepięć to środki służące do ochrony urządzeń przed przepięciami i prądami przenoszonymi przewodowo.

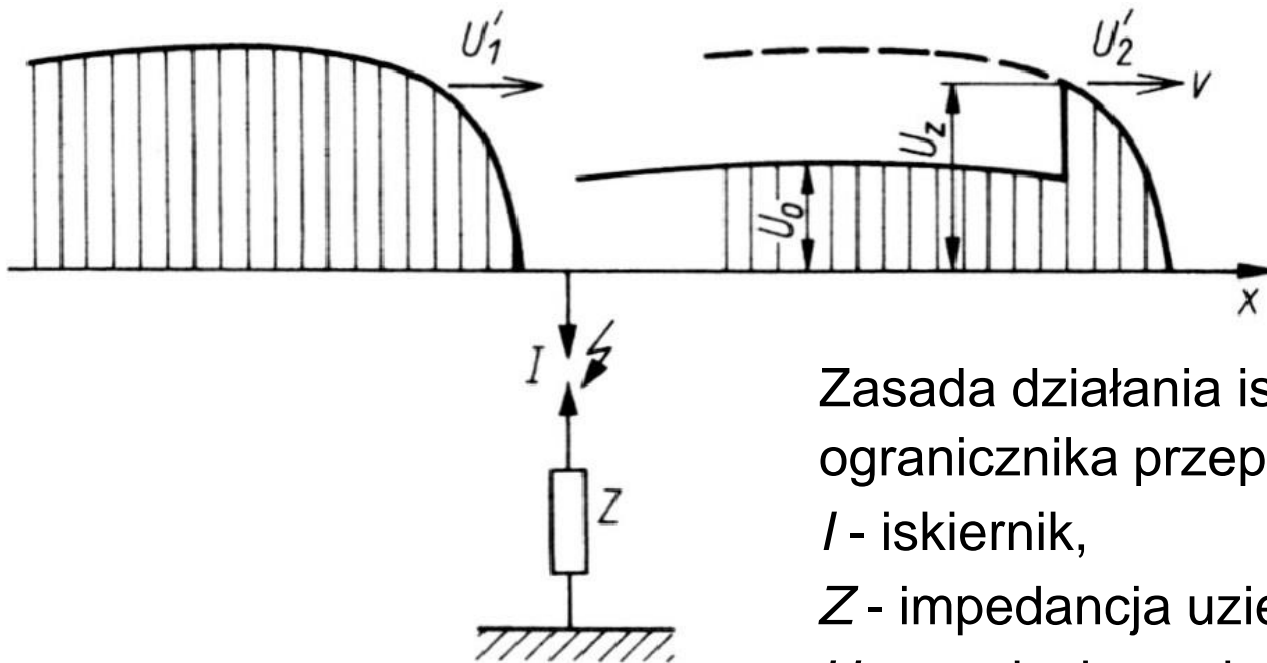
Podział ograniczników przepięć:

- iskierniki,
- odgromniki wydmuchowe,
- odgromniki zaworowe,
- ograniczniki z tlenków metali (ZnO),
- kondensatory, dławiki, rezystory.

### Iskierniki

Iskiernik jest najprostszym ogranicznikiem przepięć, ale - z uwagi na istotne wady - jest zaliczany do urządzeń rezerwowych, których głównym zadaniem jest ochrona izolatorów przed oddziaływaniem łuku elektrycznego. Iskiernik składa się z dwóch elektrod rozdzielonych dielektrykiem gazowym, zwykle powietrzem.

Odstęp elektrod - zwany przerwą iskrową - jest regulowany w zależności od wymaganego poziomu ochrony. Zapłon iskiernika powoduje iskrowe lub łukowe zwarcie elektrod i dwustopniowe ograniczenie napięcia: najpierw do napięcia wywołującego zapłon  $U_z$ , a następnie do napięcia obniżonego  $U_0$ , wynikającego ze spadku napięcia w przerwie iskrowej  $l$  i na impedancji  $Z$  obwodu iskiernika.



Zasada działania iskiernika jako ogranicznika przepięć:

$I$  - iskiernik,

$Z$  - impedancja uziemienia iskiernika,

$U_z$  - napięcie zapłonu iskry w iskierniku,

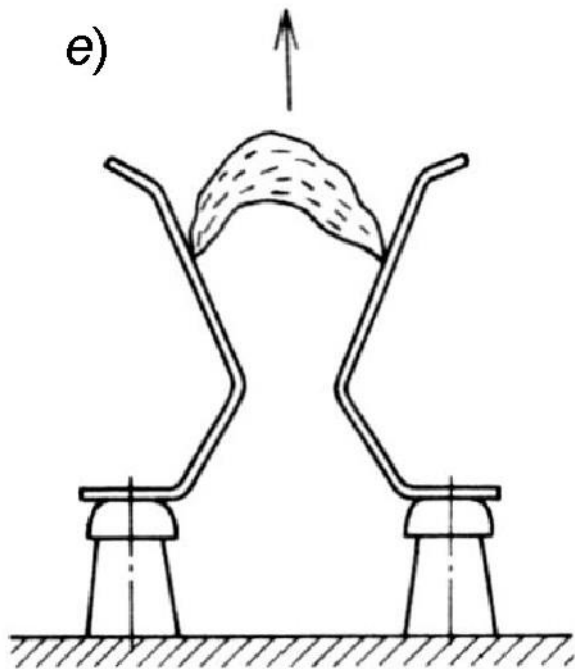
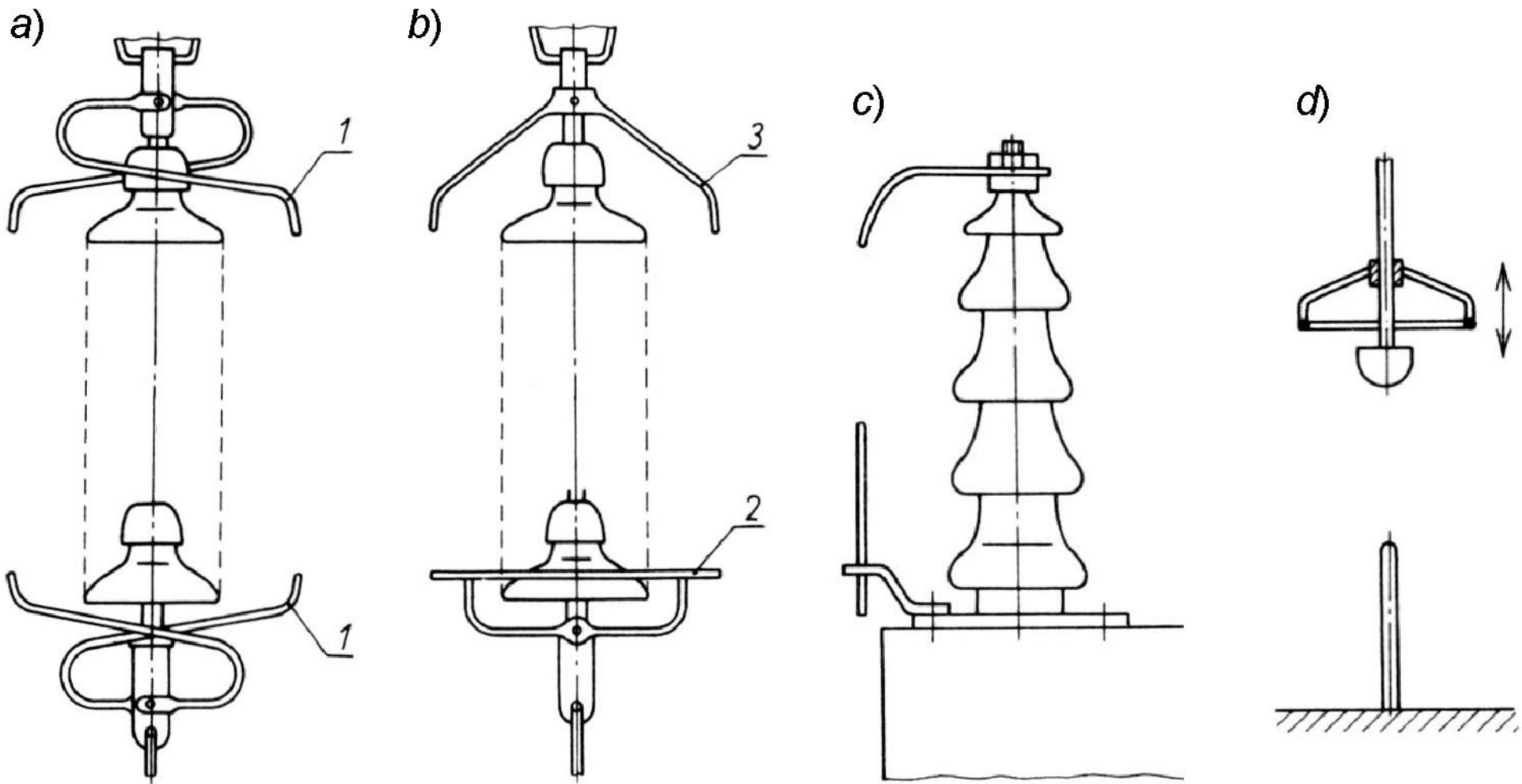
$U_0$  - napięcie obniżone,

$v$  - kierunek i prędkość fali przepięciowej

Różne rozwiązania konstrukcyjne iskierników wynikają z ich przeznaczenia i wymaganych właściwości ochronnych.

Rozróżnia się iskierniki:

- liniowe i stacyjne (aparatowe);
- prętowe, rożkowe, pierścieniowe i kombinowane;
- z elektrodynamicznym przesuwaniem i wydłużaniem łuku;
- z regulowanym i nie regulowanym ograniczeniem wpływu biegunowości;
- wysoko- i niskonapięciowe;
- otwarte i obudowane.



Przykłady iskierników i ich elektrod:

a) liniowych rożkowych (1);

b) liniowych pierścieniowych (2)  
i rożkowo-pałąkowych (3);

c) stacyjnych (aparatuowych) prętowych;

d) prętowo-pierścieniowych z regulowaną  
eliminacją wpływu biegunowości;

e) rożkowych z elektrodynamicznym  
przesuwaniem i wydłużaniem łuku

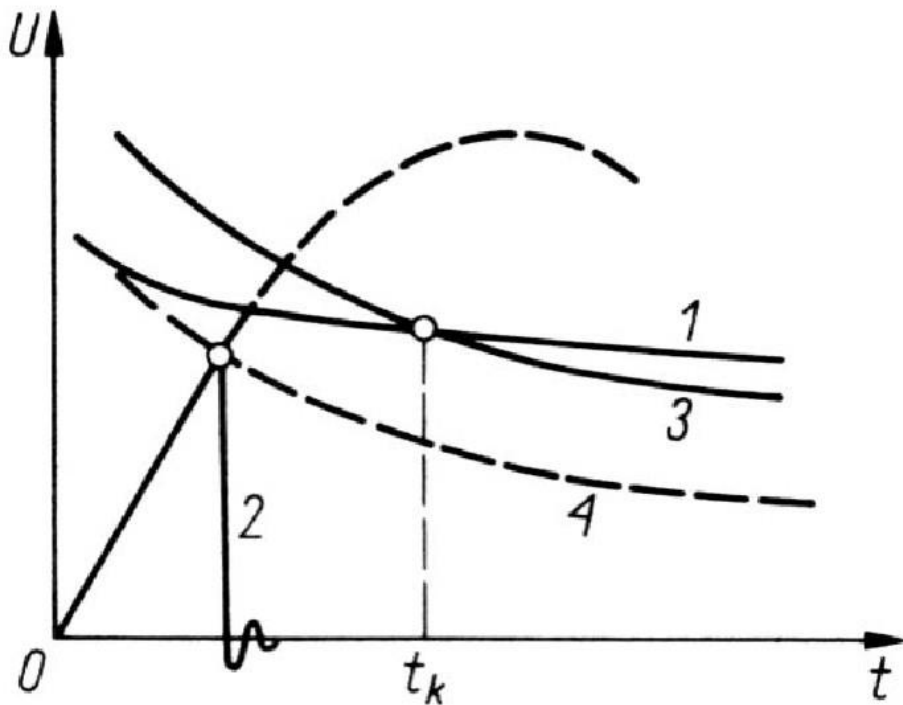
Spełnienie podstawowej funkcji iskierników, polegającej na ucięciu fali przepięciowej na wymaganym poziomie i na lokalizacji przeskoku iskrowego (z odsunięciem łuku od powierzchni izolatora), następuje dzięki odpowiednio dobranym przerwom iskrowym. Jeżeli nie muszą spełniać specjalnych wymagań, o długość przerwy iskrowej iskierników prętowych powinno decydować napięcie znamionowe chronionego urządzenia elektroenergetycznego.

napięcie znamionowe	długość przerwy iskrowej
10 kV	7 cm
15 kV	9 cm
20 kV	12 cm
30 kV	20 cm
110 kV	60 cm
220 kV	120 cm
400 kV	190 cm

## Wady iskierników jako ograniczników przepięć

Iskierniki stanowią rezerwowy środek ochrony urządzeń stacyjnych przed przepięciami. Zastosowanie iskierników jako podstawowego środka ochrony przeciwprzepięciowej uniemożliwiają ich wady:

- brak zdolności gaszenia łuku przy przepływie prądów następczych (po zaniku przepięcia) prowadzi do wyłączenia linii;
- strome ucinanie fali przepięciowej zwiększa zagrożenie dla chronionej izolacji i może być przyczyną jej uszkodzenia;
- duże nachylenie charakterystyki udarowej i jej zależność od warunków atmosferycznych powoduje rozszerzenie marginesu koordynacyjnego.



Charakterystyki udarowe iskierników:

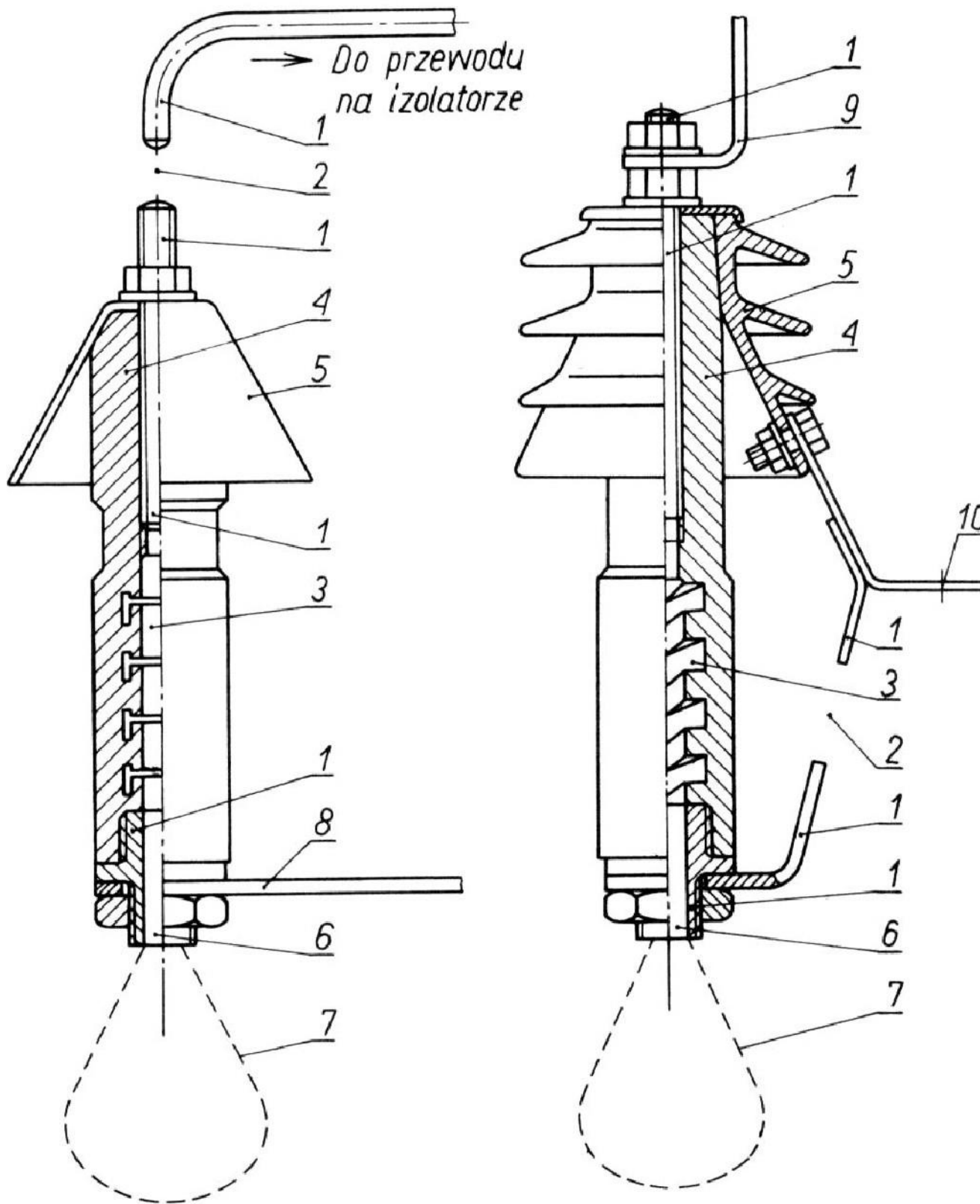
- 1 - charakterystyka obiektu chronionego,
- 2 - strome ucięcie fali przepięciowej,
- 3 - charakterystyka iskiernika (brak koordynacji),
- 4 - charakterystyka iskiernika (dobra koordynacja)

## Odgromniki wydmuchowe

Odgromnik wydmuchowy jest iskiernikiem dwuprzerwowym, z jedną przerwą iskrową w specjalnej obudowie, dzięki której może samoczynnie gasić łuk, podtrzymywany w niej przez prąd następczy po zaniku przepięcia. Chociaż odgromniki wydmuchowe nie należą do urządzeń rozwojowych, jeszcze są produkowane i eksploatowane.

Obudowa iskiernika wewnętrznego jest wykonana z materiału silnie gazującego pod wpływem łuku elektrycznego (fibra, ebonit, pleksiglas). Zapłon łuku w komorze i jej gazowanie prowadzi do wzrostu ciśnienia i do intensywnego wydmuchu zjonizowanych gazów przez dyszę. Wydmuch z kolei zapobiega ponownym zapłonom łuku, który gaśnie przy naturalnym przejściu prądu następczego przez zero. Zdolność gaszenia łuku jest określona dolną i górną granicą prądową. Przy prądzie mniejszym od dolnej granicy prądowej gazowanie jest zbyt słabe i nie następuje gaszenie łuku. Przy prądzie większym od górnej granicy prądowej gazowanie jest zbyt duże i może spowodować eksplozję odgromnika.

Spełnieniu podanych warunków sprzyja śrubowe lub szczelinowe ukształtowanie komory zwiększające powierzchnię jej ścianek. Graniczny prąd wyładowczy kształtuje się na poziomie 30 kA. Ze względu na tę wartość oraz właściwości konstrukcyjne odgromniki wydmuchowe są stosowane głównie w sieciach rozdzielczych.



- 1 - elektroda
- 2 - zewnętrzna przerwa iskrowa,
- 3 - wewnętrzna przerwa iskrowa, komora gasząca,
- 4 - rura z materiału gazującego,
- 5 - osłona przeciwdeszczowa,
- 6 - dysza do wydmuchu gazów,
- 7 - przestrzeń wydmuchu gazów,
- 8 - wspornik uziemiający,
- 9 - wieszak łączący z przewodem,
- 10 - zacisk uziemiający

Odgromniki wydmuchowe: do umocowania na konstrukcji i do zawieszenia na przewodzie fazowym

## Odgromniki zaworowe

Odgromniki zaworowe to urządzenia, w których stos warystorów z węgliku krzemu (SiC) jest połączony szeregowo z iskiernikiem wieloelektrodowym i umieszczony we wspólnej obudowie.

Ich charakterystyka napięciowo-prądowa wykazuje dość umiarkowaną nieliniowość, co sprawia, że już przy napięciu znamionowym prąd upływu osiąga niemożliwą do zaakceptowania wartość.

Aby uniknąć przepływu tego prądu, w obwodzie warystorów są stosowane iskierniki szeregowo, które przy pojawieniu się przepięć pełnią rolę elementu zapłonowego, a przy prądach następczych - rolę elementu zaworowego (stąd nazwa tych odgromników).

Odgromniki zaworowe mają znacznie większą zdolność gaszenia łuku i stabilność zapłonu niż odgromniki wydmuchowe. Ze względu na szczelną obudowę są one mało wrażliwe na oddziaływanie czynników środowiskowych.

Podstawowy człon odgromnika zaworowego składa się z kolumny iskiernika wieloprzerwowego i stosu warystorów, a przy większej liczbie elektrod iskiernikowych - również z elementów sterujących rozkładem napięcia, umieszczonych w szczelnej obudowie.

Odgromniki na wyższe napięcia są zestawiane z kilku członów podstawowych i wyposażone w pierścienie sterujące.

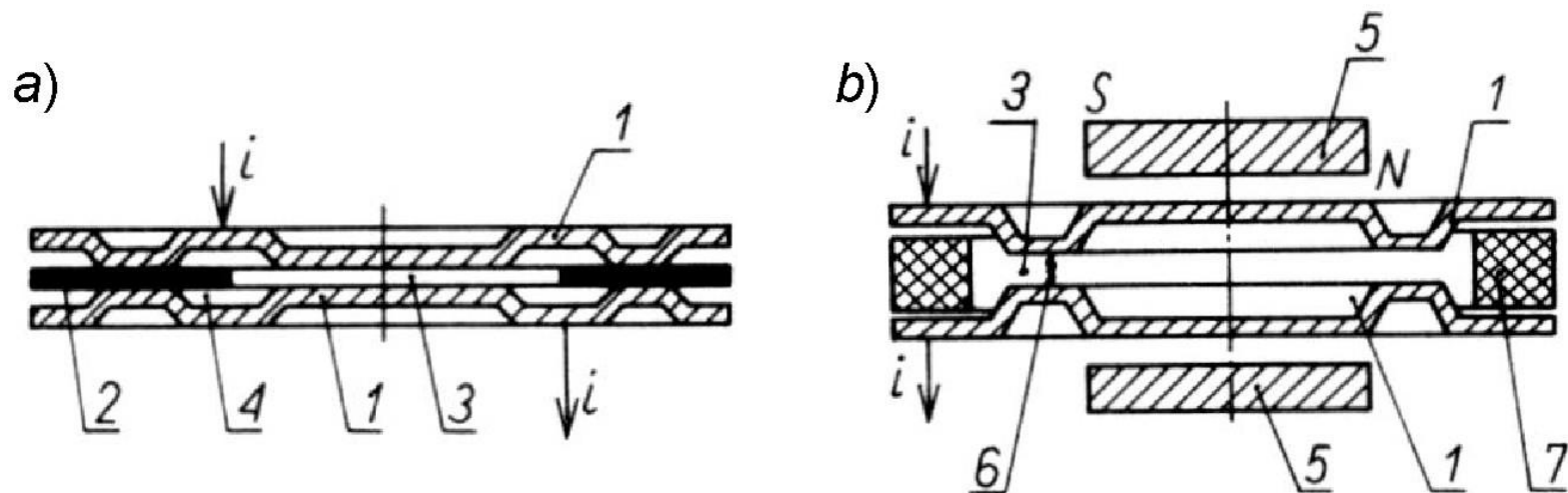




Iskierniki wieloprzerwowe odgromnika zaworowego mają za zadanie:

- utrzymać jego stan bezprądowy przy napięciu roboczym układu;
- zapewnić stabilny zapłon iskry przy pojawieniu się przepięć;
- ułatwić gaszenie łuku przy prądzie następczym po zaniku przepięć.

Stan bezprądowy odgromnika uzyskuje się dzięki odpowiedniej wytrzymałości elektrycznej międzyelektrodowej iskiernika. Jego stabilny zapłon wymaga płaskiej charakterystyki udarowej i redukcji opóźnienia przeskoku. Uzyskuje się je dzięki jednorodności pola w szeregowym układzie płaskich elektrod o odstępach około 1 mm podświetlanych przez wyładowania niezupełne.



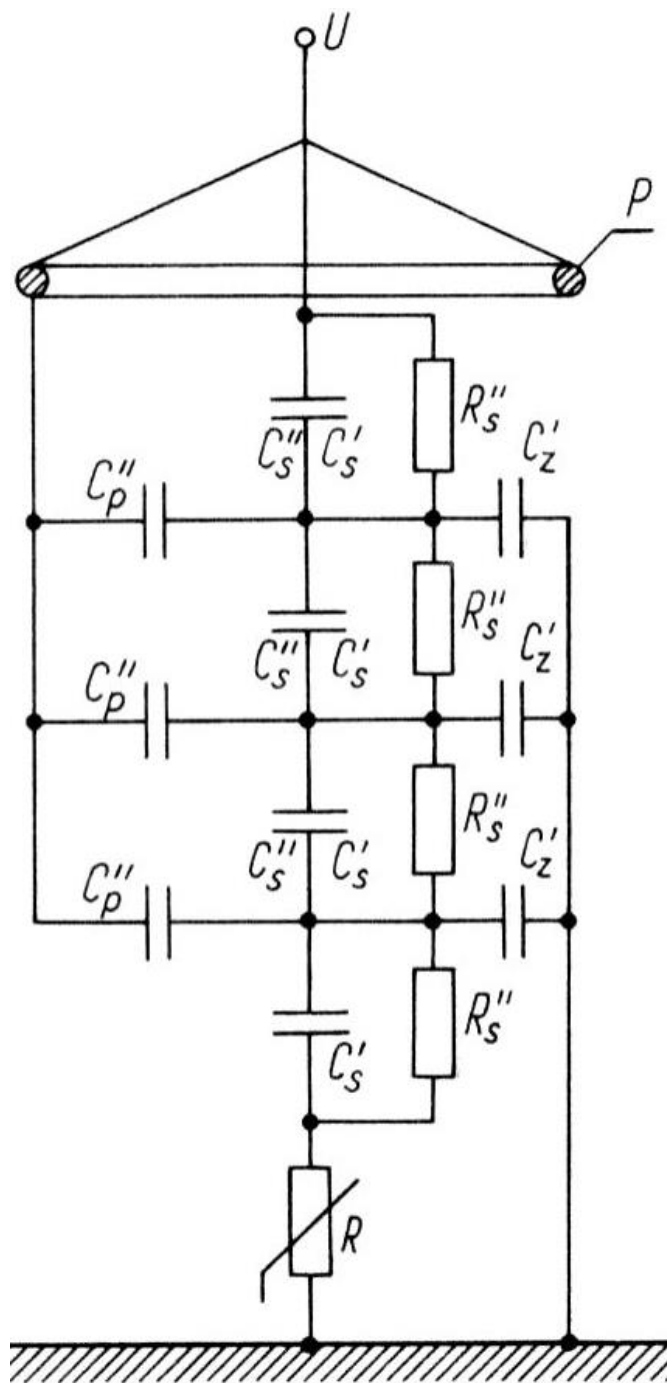
Układy elektrod iskierników:

a) z łukiem nieruchomym, b) z łukiem wirującym;

1 - elektroda, 2 - pierścień izolacyjny, 3 - przerwa iskrowa,

4 - miejsce świetlenia, 5 - magnes stały, 6 - łuk wirujący,

7 - rezystor bocznikujący



Sterowanie rozkładem napięcia  
wzdłuż iskierników odgromnika:

$C'_s$ ,  $C'_z$  - pojemności własne (bez sterowania),

$R''_s$ ,  $C''_s$ ,  $C''_p$  - wielkości sterujące,

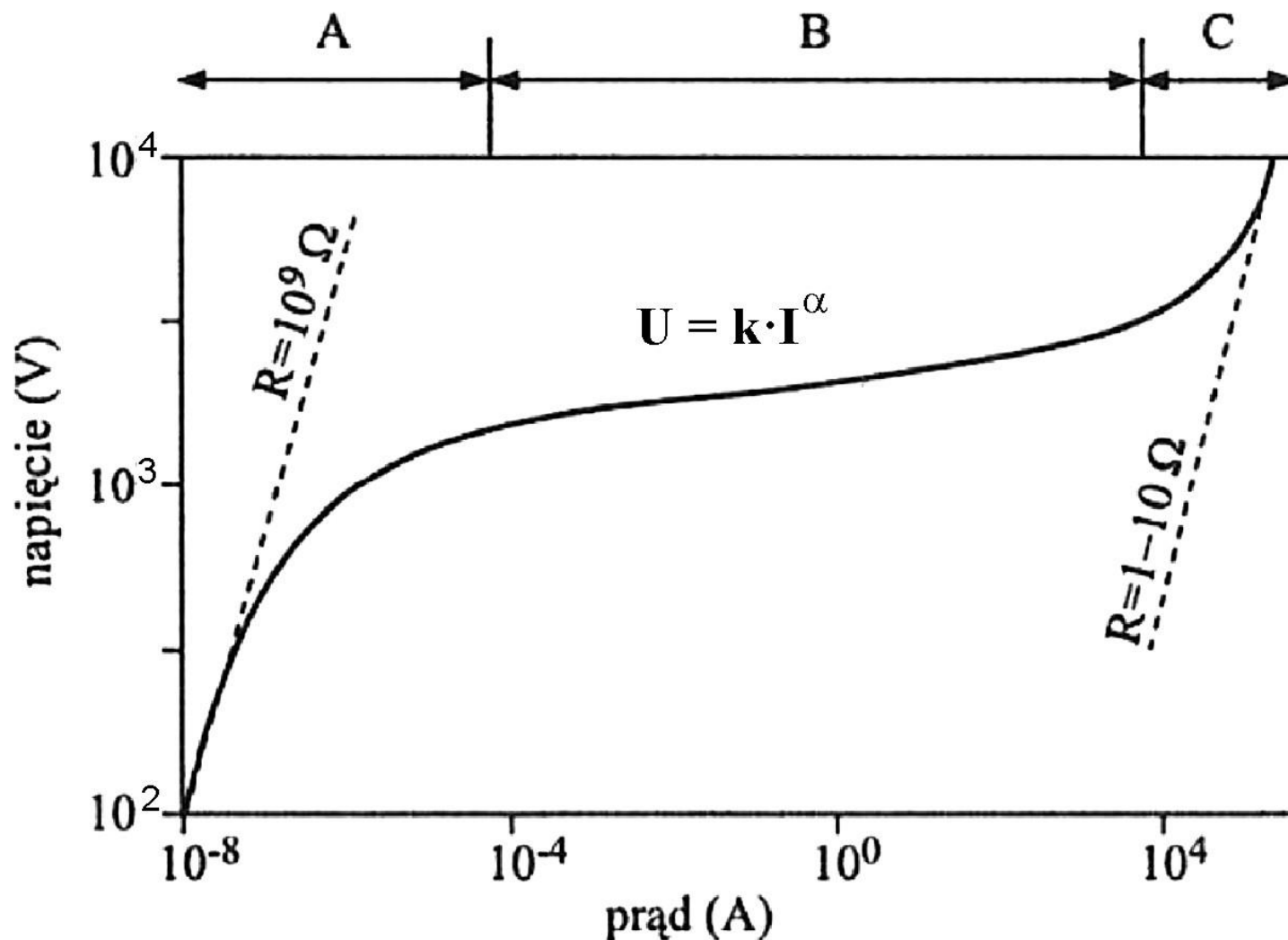
$P$  - pierścień sterujący,

$R$  - warystor.

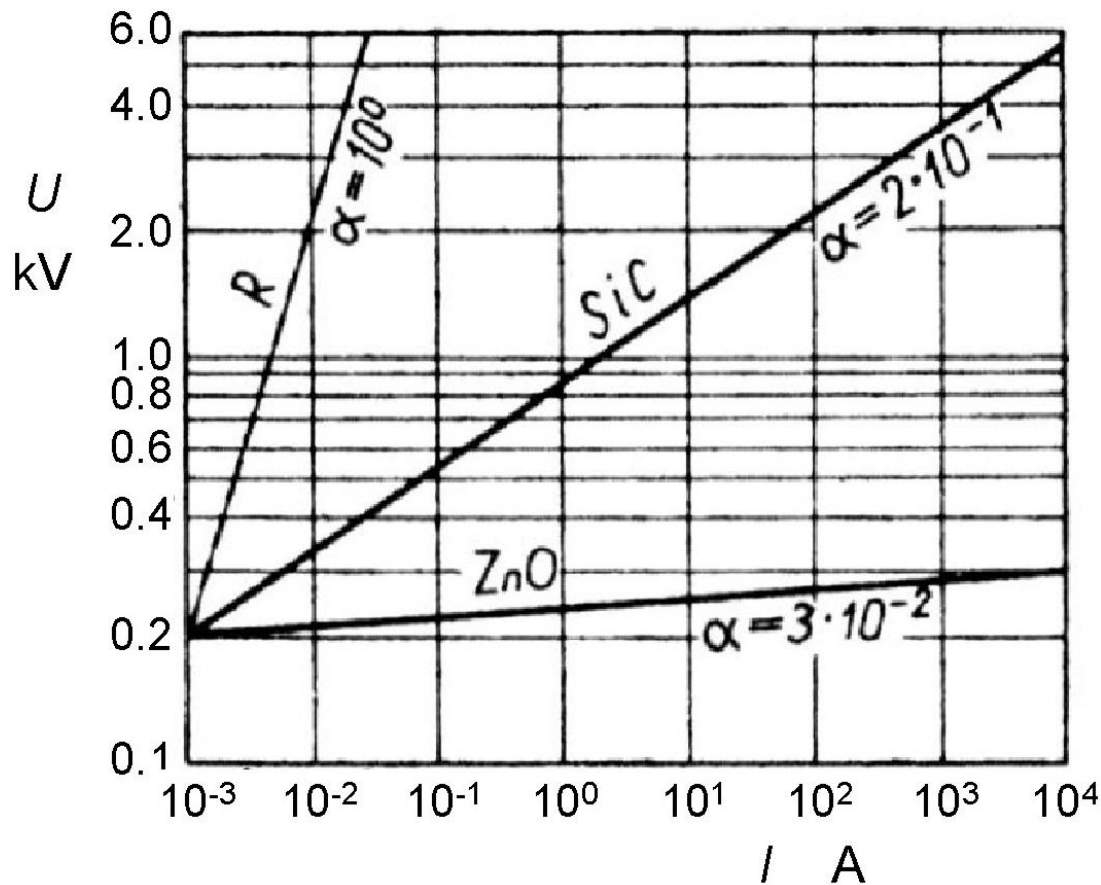
Warystory odgromnika zaworowego mają zapewnić bardzo małą jego rezystancję (około  $1 \Omega$ ) przy przepływie prądu udarowego i wielką rezystancję ( $10^6$  do  $10^{10} \Omega$ ) przy przepływie prądu następczego. Jest to możliwe dzięki nieliniowej ich charakterystyce o postaci:

$$U = k \cdot I^\alpha$$

gdzie:  $k$  - stała, zależna od rodzaju warystora (równa  $U$  przy  $I = 1$  kA),  
 $\alpha$  - współczynnik nieliniowości charakterystyki lub zaworowości warystora.



Charakterystyka napięciowo-prądowa wybranego warystora:  
 A - obszar nieprzewodzenia, B - obszar przewodzenia (roboczy),  
 C - obszar nasycenia



Części robocze (tylko zakresy przewodzenia) charakterystyk napięciowo-prądowych warystorów SiC i ZnO:  $U = k \cdot I^\alpha$

## Ograniczniki ZnO

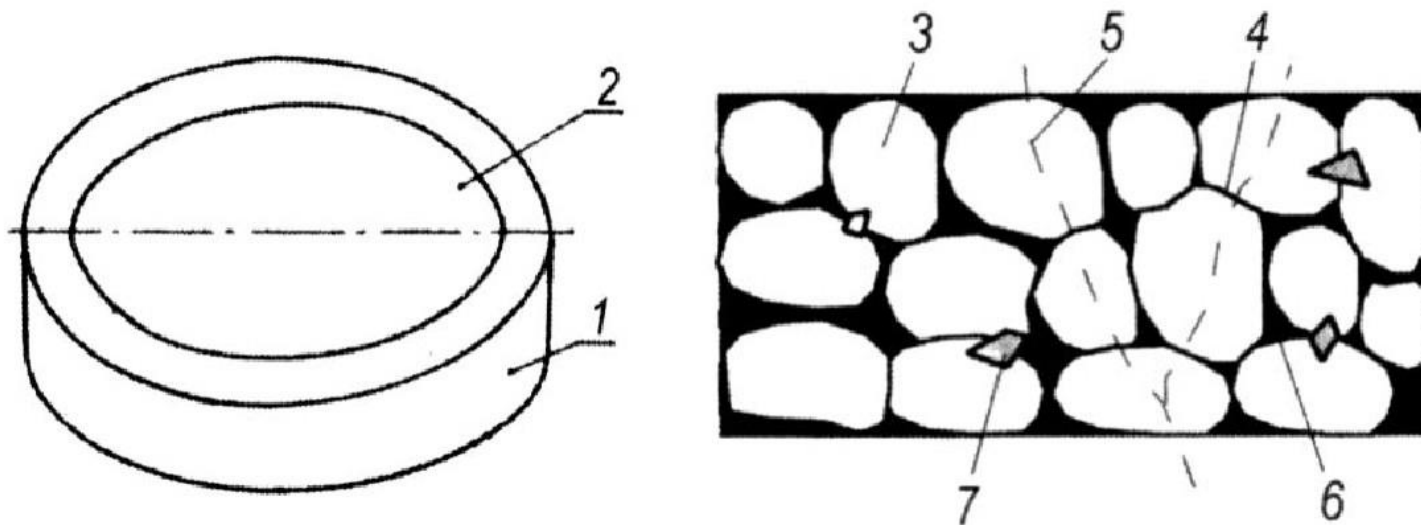
Ograniczniki warystorowe z tlenków metali (ZnO), pozbawione szeregowej przerwy iskrowej, odznaczają się silnie nieliniową charakterystyką. Mają prostą konstrukcję, dobre właściwości ochronne (zapewniają ochronę izolacji od przepięć piorunowych, łączeniowych i dorywczych krótkotrwałych). Cechują się zdolnością pochłaniania znacznej porcji energii i ciągłości charakterystyki napięciowo-prądowej (brak ząbka zapłonowego i całej charakterystyki zapłonowej).

Teoretycznie nie istnieje ich stan bezprądowy, gdyż przy napięciu roboczym płyną w nich prądy rzędu miliamperów. Zjawianie się przepięć powoduje płynne, choć gwałtowne przejście od małych do dużych prądów przy współczynniku  $\alpha$  równym około  $3 \cdot 10^{-2}$ .

Warystor ZnO jest spiekami gęsto upakowanych ziaren tlenku cynku (ok. 95%) z domieszkami tlenków innych metali, jak: bizmut, kobalt, mangan, bar, chrom, aluminium itp., które sprzyjają modyfikacji charakterystyki napięciowo-prądowej. Granice ziaren są tworzone głównie przez związki bizmutu o dużej rezystywności.

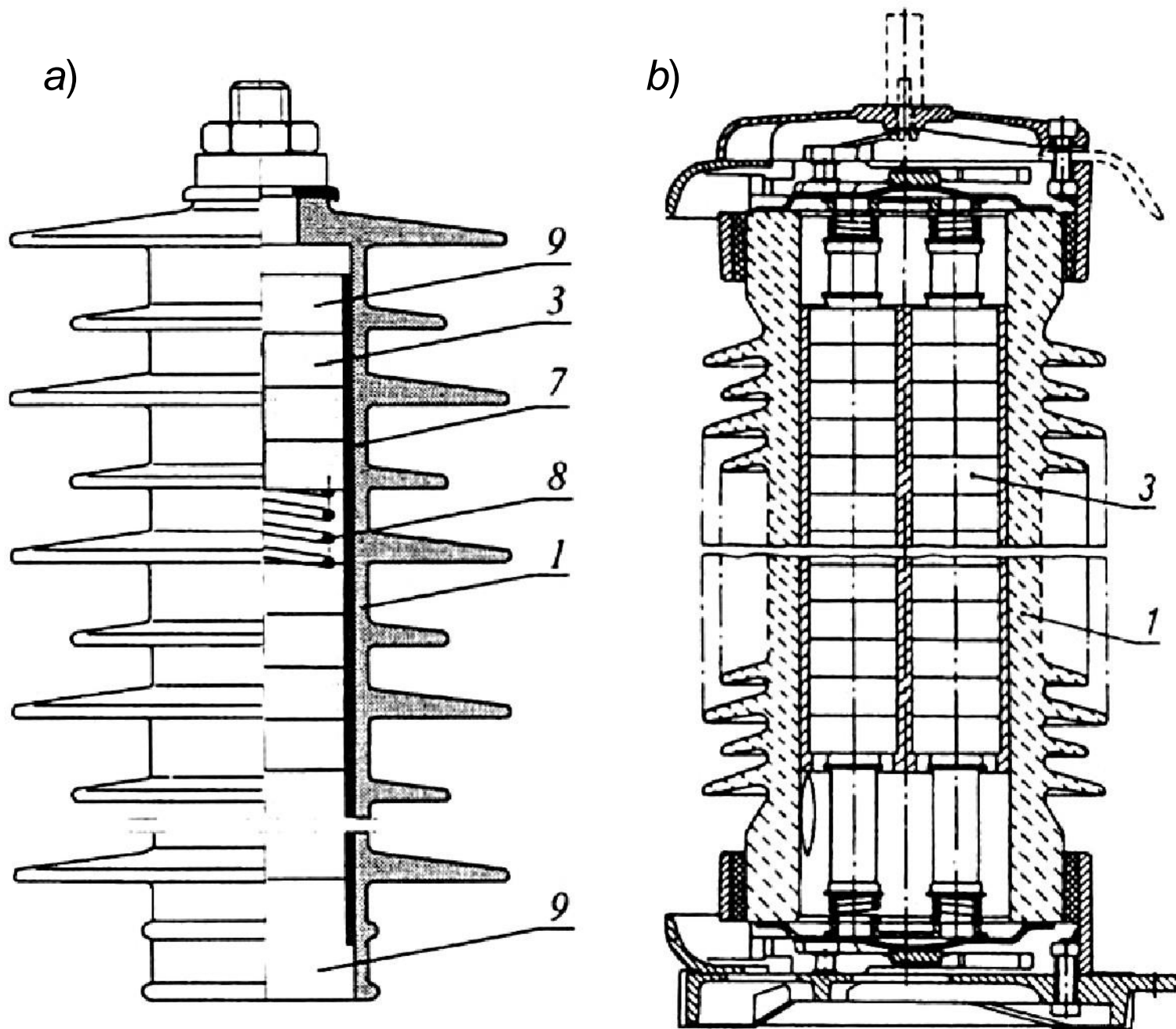
Między ziarnami występują bariery potencjałów regulujące wartość przepływającego prądu przy niewielkich zmianach spadku napięcia w zakresie przewodzenia. W zakresie nasycenia następuje wzrost spadku napięcia.

Podstawowy człon ogranicznika beziskiernikowego zawiera jedną lub kilka (zależnie od obciążenia) kolumn warystorów w szczelnej obudowie porcelanowej lub kompozytowej.



Warystor ZnO: widok ogólny i mikrostruktura:

1 - warystor, 2 - powierzchnia przewodząca, 3 - ziarno ZnO, 4 - miejsce przewodzenia, 5 - ścieżka przewodząca, 6 - faza międzyziarnowa izolacyjna, 7 - ziarno tlenków złożonych



Ograniczniki ZnO: a) typu GXE, b) typu MWM-MO;

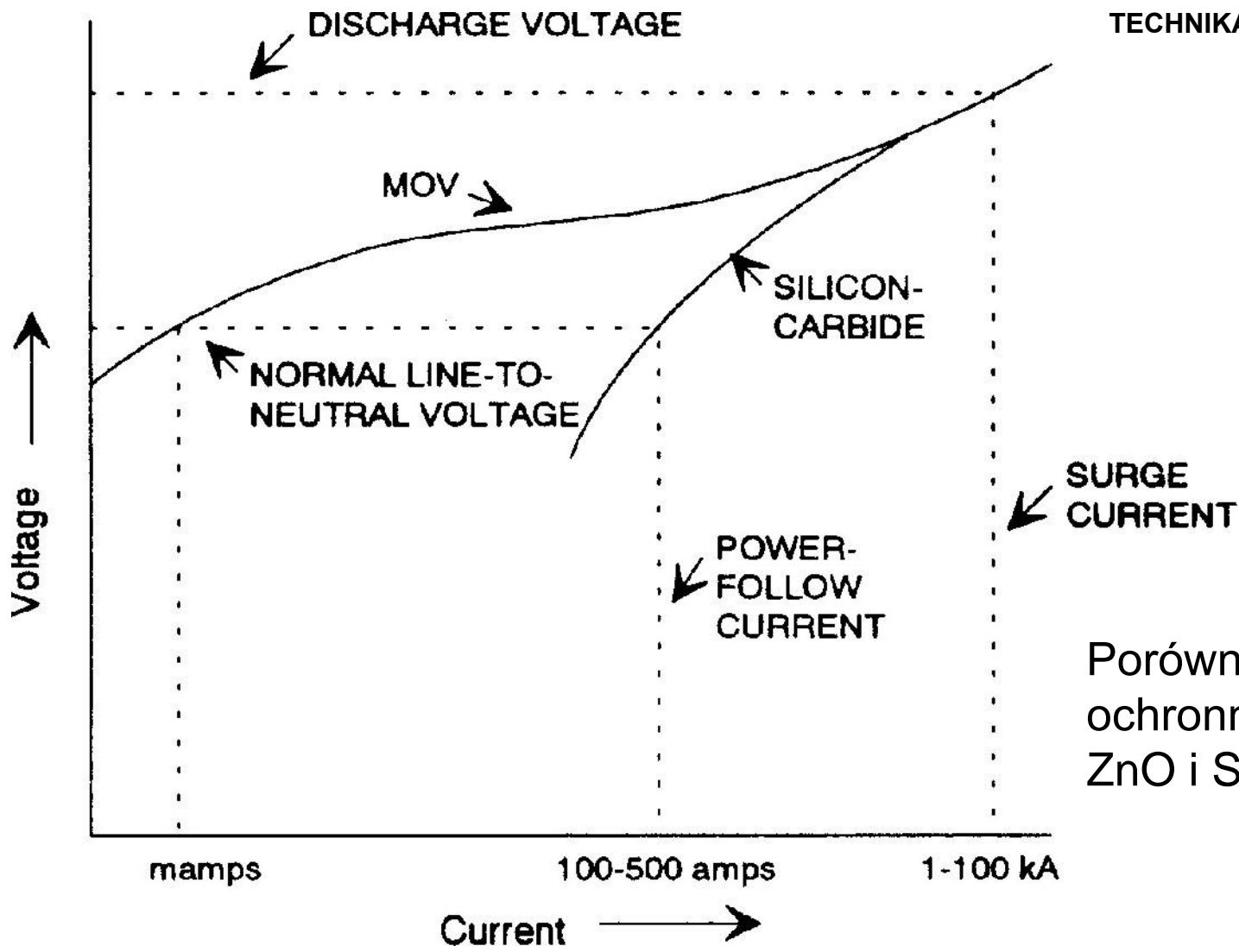
1 - obudowa,

3 - stos warystorów,

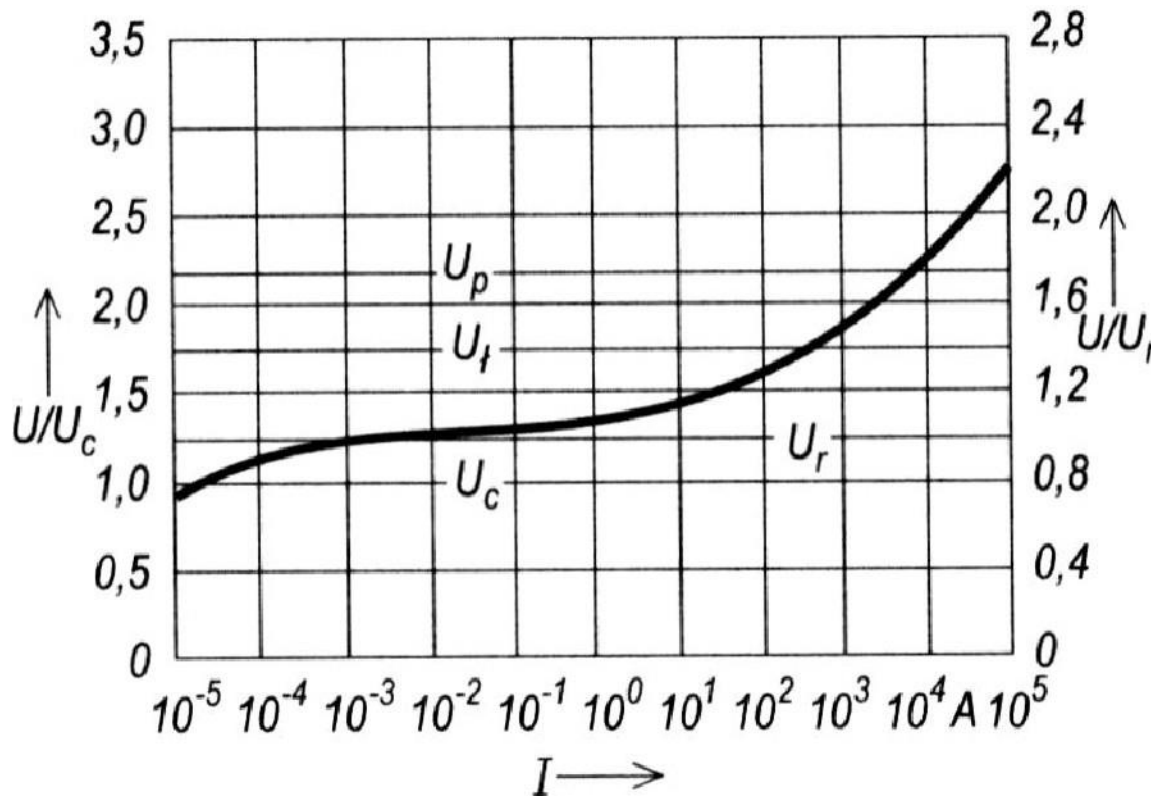
7 - rura z włókna szklanego,

8 - sprężyna,

9 - elektrody



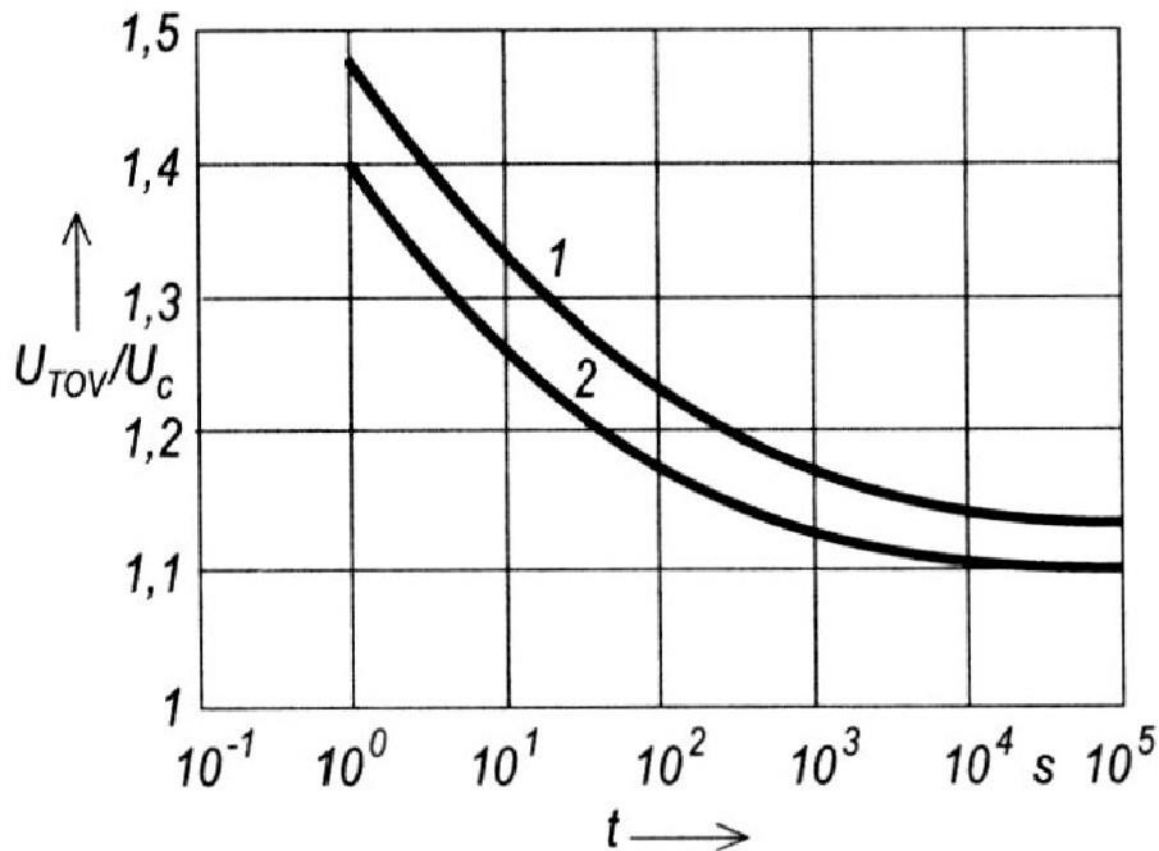
Porównanie charakterystyk  
ochronnych warystorów  
ZnO i SiC



Charakterystyka ochronna  
(napięciowo-prądowa)  
ogranicznika ZnO;  
 $U_c$  - napięcie pracy ciągłej,  
 $U_r$  - napięcie znamionowe,  
 $U_t$  - łączeniowy poziom  
ochrony,  
 $U_p$  - piorunowy poziom  
ochrony



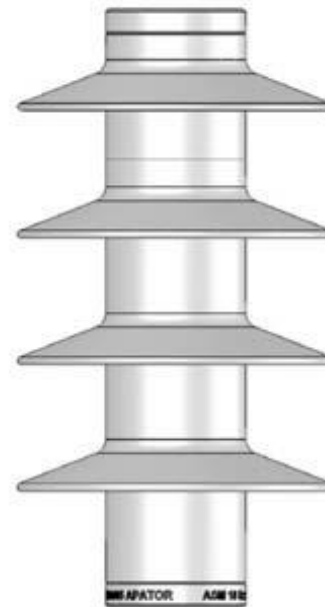
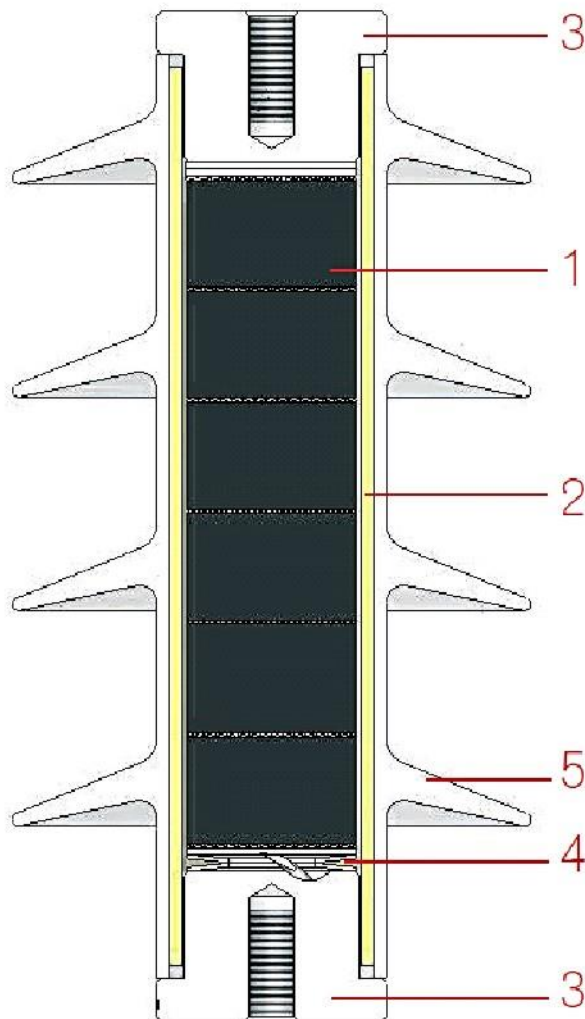
Do podstawowych parametrów określających właściwości ograniczników ZnO i warunki ich pracy należy zdolność jednorazowego pochłaniania energii oraz względna wytrzymałość na przepięcia dorywcze  $U_{TOV}/U_c$ . Jest to krotność napięcia trwałej pracy  $U_c$ , jaką przez określony czas ogranicznik może tolerować na swoich zaciskach.



Wytrzymałość ogranicznika ZnO na przepięcia dorywcze, w temperaturze 60°C:

- 1 - bez wstępnego obciążenia,
- 2 - po obciążeniu energią 4 kJ/kV  $U_r$ ;
- $U_c$  - napięcie pracy ciągłej,
- $U_{TOV}$  - poziom przepięć dorywczych.

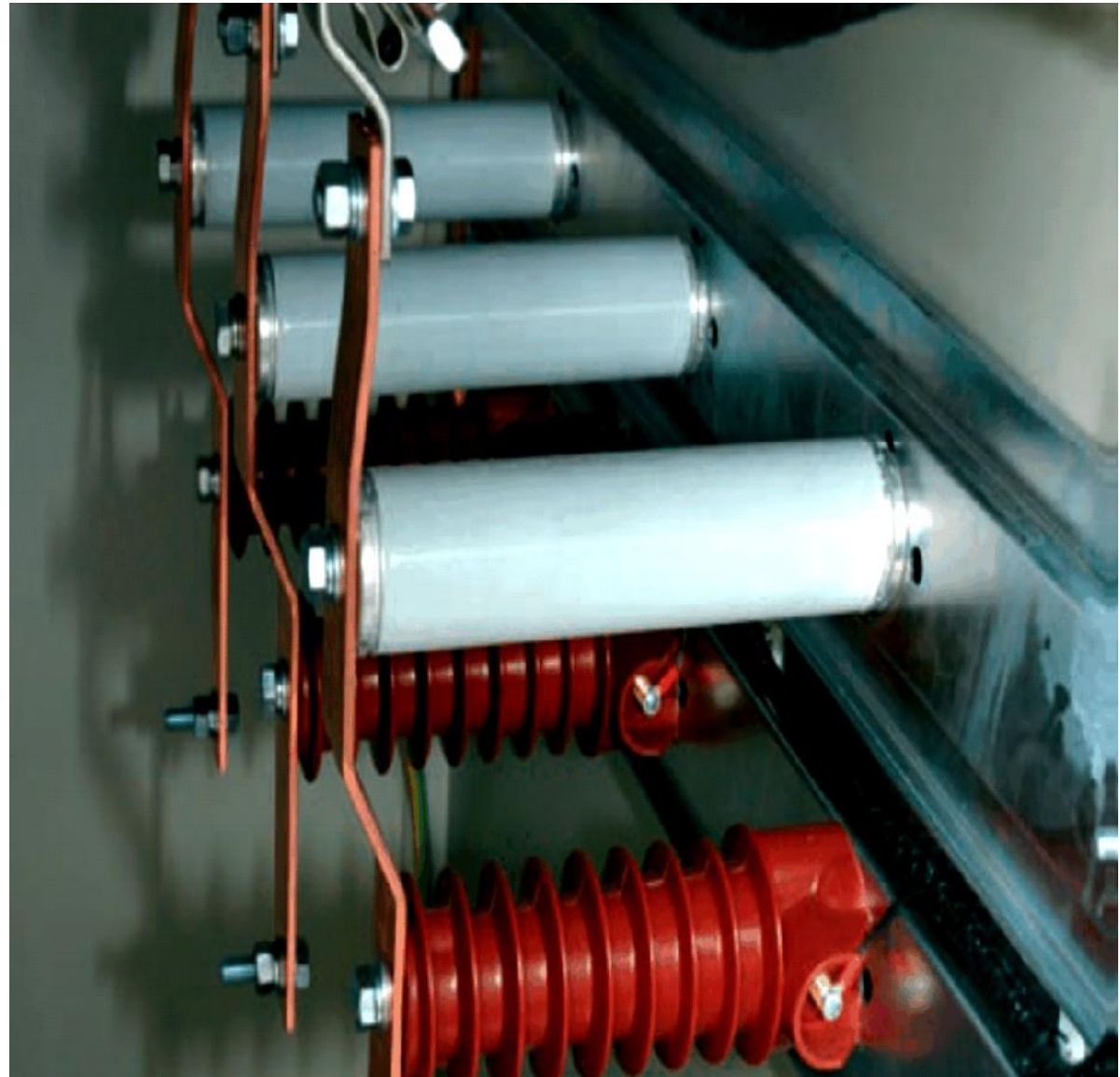
## Ograniczniki ZnO napowietrzne średniego napięcia



- 1 - stos warystorów,
- 2 - wewnętrzna obudowa izolacyjna,
- 3 - okucia aluminiowe,
- 4 - sprężyna dociskowa,
- 5 - osłona silikonowa.



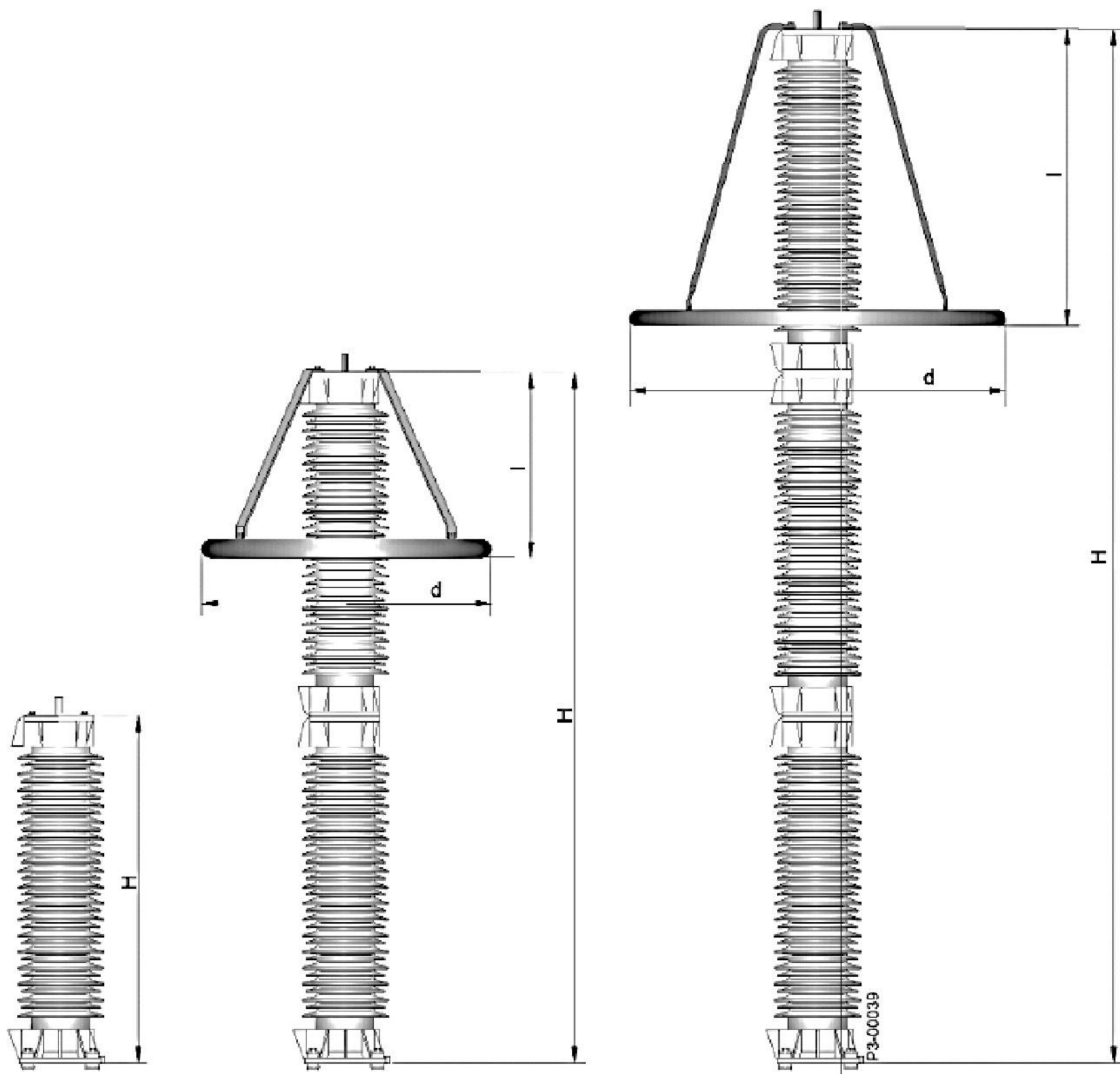
## Ograniczniki ZnO wewnętrzne średniego napięcia



## Fragment karty katalogowej wybranych ograniczników ZnO wnętrzowych średniego napięcia

TYP	Napięcie znamionowe $U_r$	Napięcie trwałej pracy $U_c$	Napięcie obniżone przy znamionowym prądzie wyładowczym $U_o$ nie większy niż	Napięcie obniżone przy stromym udarze prądowym	Napięcie obniżone łączeniowe 500A
	$kV_{sk}$	$kV_{sk}$	$kV_{max}$	$kV_{max}$	$kV_{max}$
ASW 04	5,0	4,0	14,0	14,5	10,0
ASW 05	6,3	5,0	17,5	18,3	12,6
ASW 06	7,5	6,0	21,0	21,8	15,0
ASW 07	8,8	7,0	24,5	25,5	17,6
ASW 08	10,0	8,0	28,0	29,0	20,0
ASW 09	11,3	9,0	31,5	32,8	22,6
ASW 10	12,5	10,0	35,0	36,3	25,0
ASW 11	13,8	11,0	38,5	40,0	27,6
ASW 12	15,0	12,0	42,0	43,5	30,0
ASW 13	16,3	13,0	45,5	47,3	32,6
ASW 14	17,5	14,0	49,0	50,8	35,0
ASW 15	18,8	15,0	52,5	54,5	37,6

## Ograniczniki ZnO napowietrzne wysokiego napięcia



Ograniczniki ZnO w osłonach ceramicznych

## Ograniczniki ZnO napowietrzne wysokiego napięcia



### Ogranicznik przepięć ZnO w izolacji z kauczuku silikonowego

Szereg typów: SBK 6/10.3-I to SBK 360/10.3-I

Napięcie znamionowe  $U_r$ : 6 kV do 360 kV

Znamionowy prąd wyładowczy: 10 kA

Graniczny prąd wyładowczy (4/10): 100 kA

Klasa rozładowań: 2 - 3

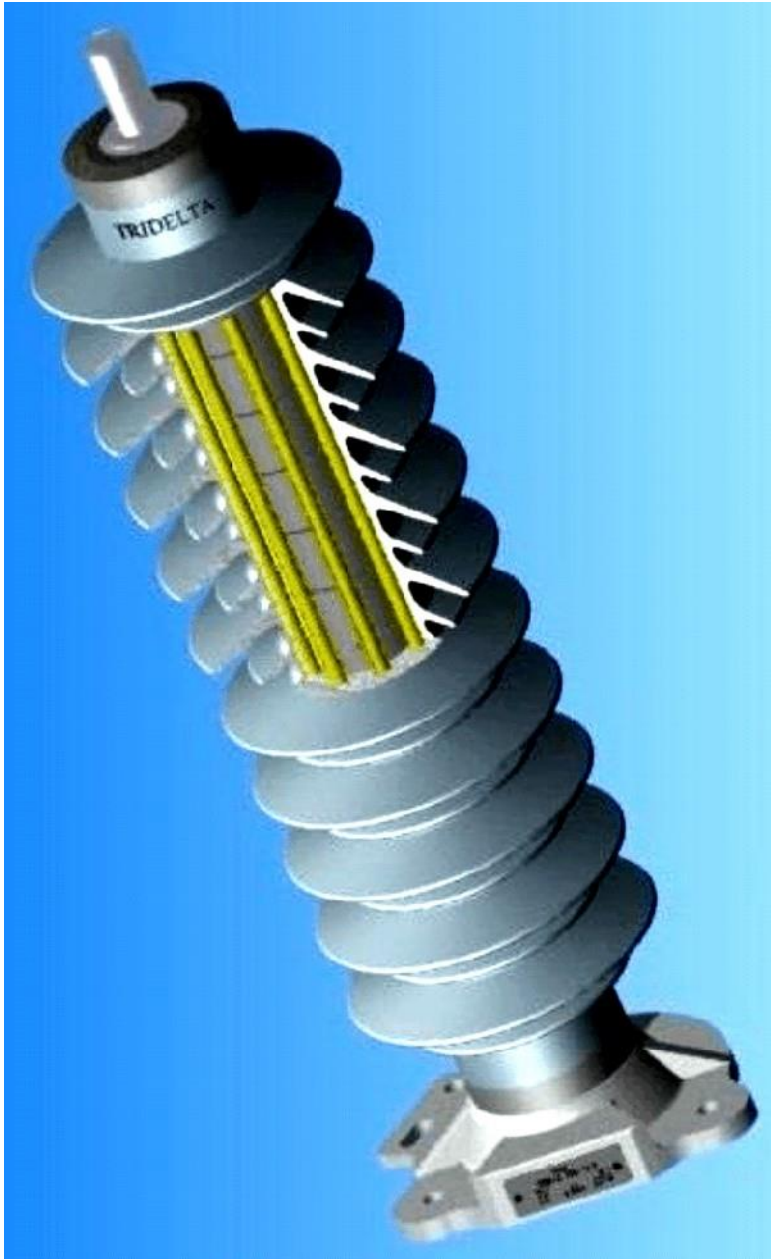
Udar prostokątny: 1000A/2000  $\mu$ s

Wytrzymałość zwarciovą: 50...63 kA/0,2 s

Zdolność pochłaniania energii wg IEC 99-4: 6 kJ/kV  $U_r$

Udar podwójny 3000  $\mu$ s 12 kJ/kV  $U_r$

## Ograniczniki ZnO napowietrzne wysokiego napięcia



### Ogranicznik przepięć w osłonie silikonowej o budowie klatkowej

Typ SBKC 6 - 288/10.3

Napięcie odniesienia  $U_r$ : 6 - 288 kV

Znamionowy udar prądowy: 10 kA

Wysoko prądowy udar (4/10): 100 kA

Klasa rozładowania linii: 3

Udar prostokątny: 1000A/2000 $\mu$ s

Wytrzymałość przeciążeniowa: 63 kA

Zdolność pochłaniania energii 6,7 kJ/kV  $U_r$

Ograniczniki przepięć typu SBKC są przeznaczone do ochrony transformatorów oraz innych urządzeń w sieciach wysokich i najwyższych napięć przed przepięciami atmosferycznymi i łączeniowymi.