

Wytrzymałość elektryczna układów izolacyjnych złożonych

Bariery (przegrody) w układach izolacyjnych

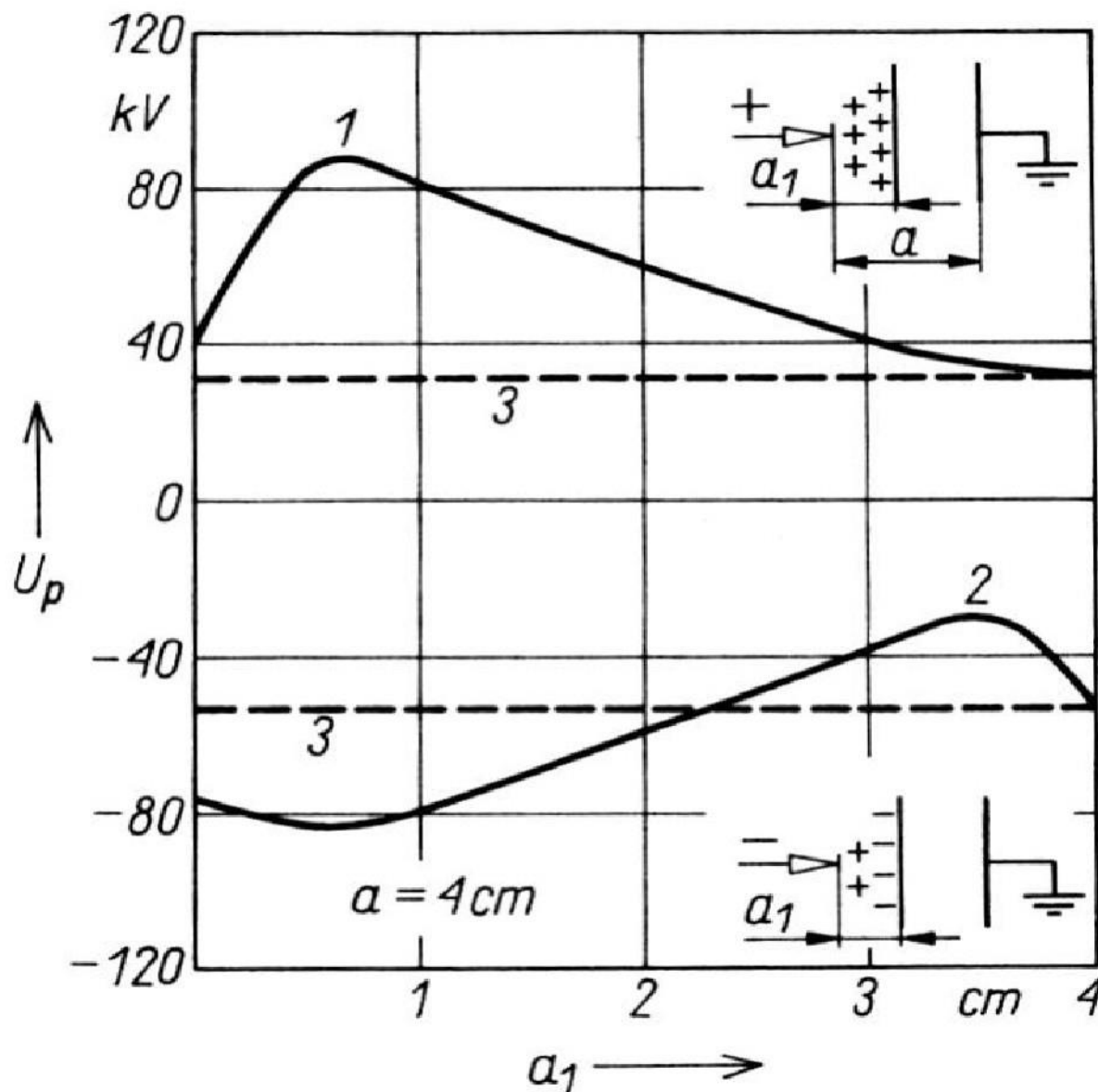
Bariera izolacyjna to cienka warstwa lub płyta, prostopadła do linii sił pola w przerwie międzyelektrodowej wypełnionej gazem lub cieczą.

Płyty izolacyjne (rzadziej przewodzące) są ustawiane w pewnej odległości od elektrod. Warstwami izolacyjnymi pokrywane są elektrody.

Bariery umieszczone w układach izolacyjnych o polu elektrycznym niejednorodnym zwiększają ich wytrzymałość. W polu jednorodnym w czystych dielektrykach ciekłych wpływ barier jest nieznaczny. W dielektrykach ciekłych zanieczyszczonych bariery utrudniają powstawanie mostków zanieczyszczeń.

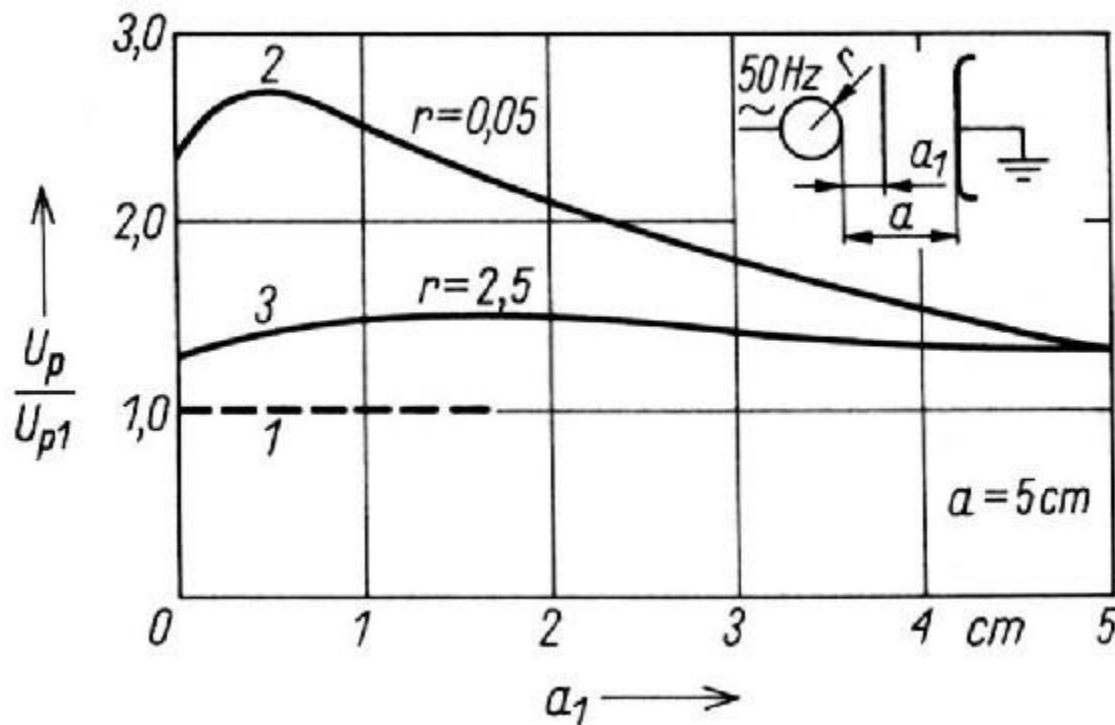
Stopień oddziaływania przegrody na wytrzymałość w polu niejednorodnym zależy od biegunowości napięcia oraz od odległości między przegrodą a elektrodą, przy której jest większe natężenie pola elektrycznego.

Dla układu izolacyjnego można znaleźć optymalne położenie przegrody, przy którym jego wytrzymałość elektryczna jest największa.



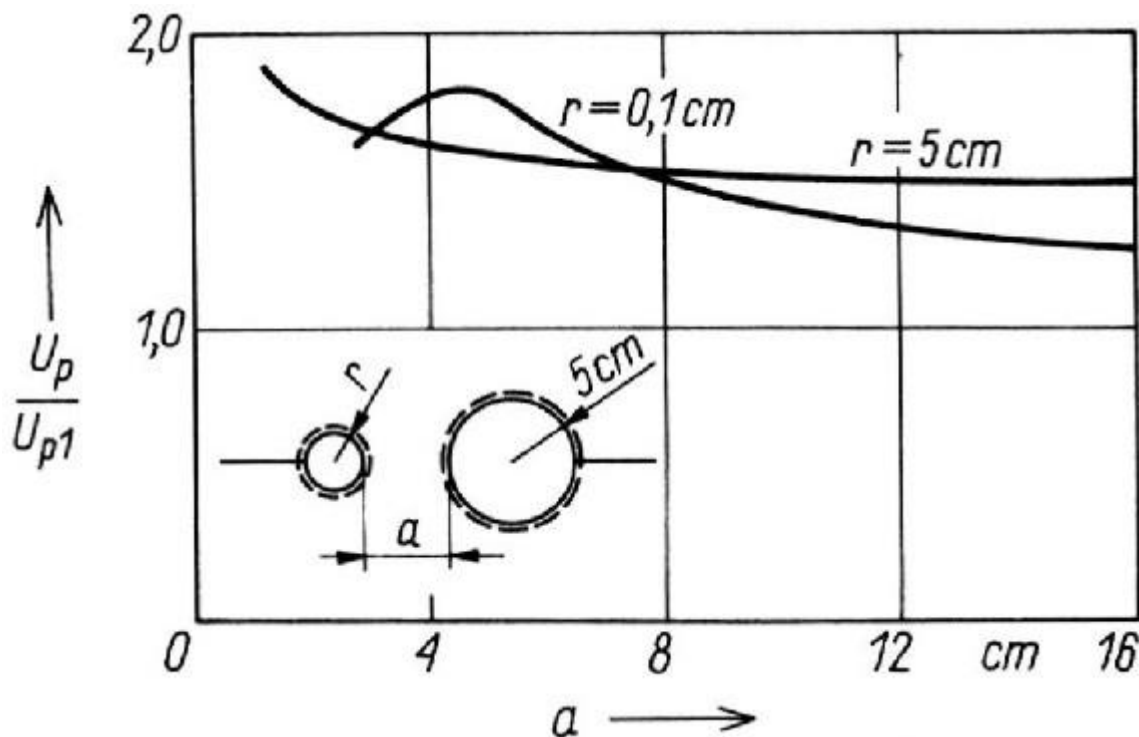
Zależność wytrzymałości statycznej powietrza od odstępu a_1 bariery od elektrody ostrzowej:

- 1 - biegunowość ostrza dodatnia,
- 2 - biegunowość ostrza ujemna,
- 3 - wytrzymałość układu bez przegrody.



Zależność wytrzymałości statycznej oleju izolacyjnego od odstępu a_1 bariery od elektrody kulowej:

- 1 - wytrzymałość układu bez bariery (napięcie przebicia U_{p1}),
- 2 - pole niejednorodne,
- 3 - pole umiarkowanie niejednorodne.

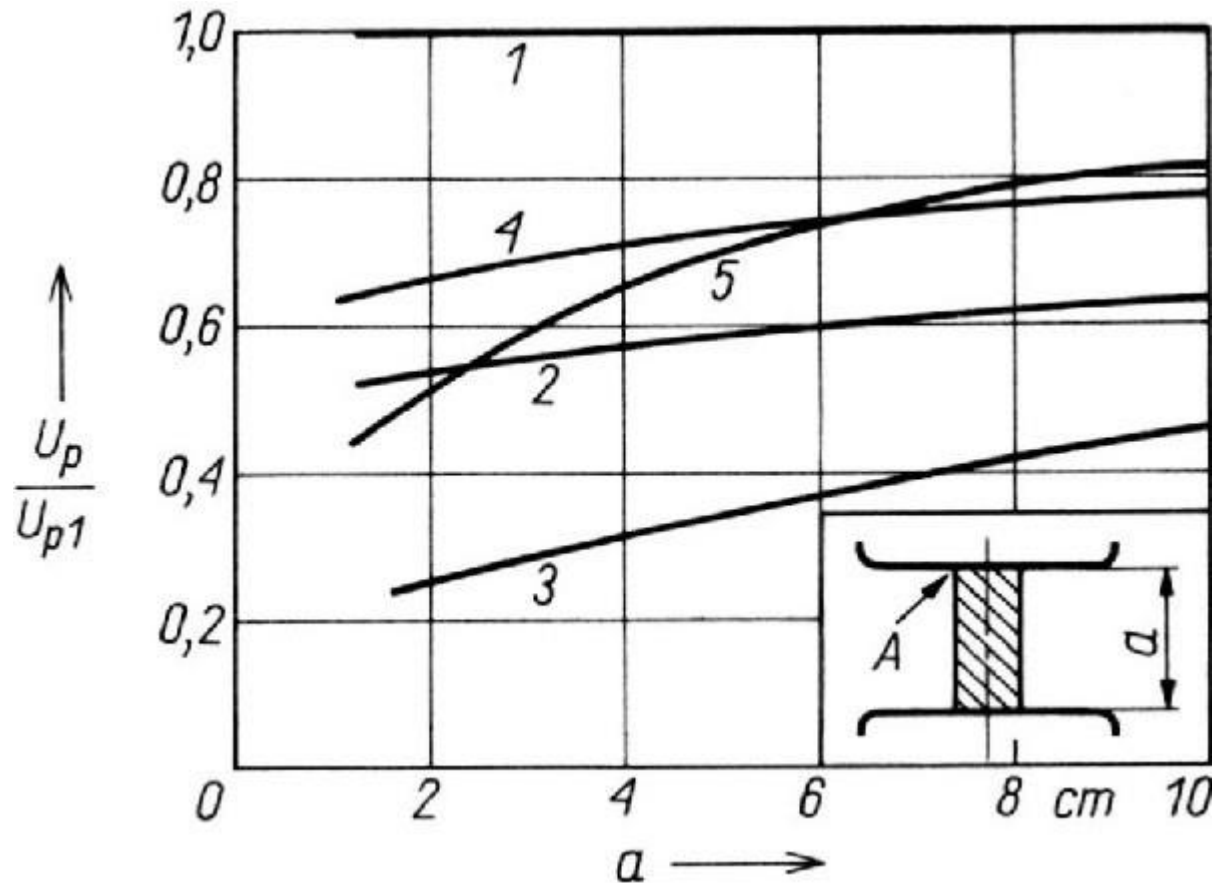


Zależność wytrzymałości statycznej oleju izolacyjnego od odstępu a między elektrodami kulowymi pokrytymi warstwą izolacyjną:

U_{p1} - napięcie przebicia oleju bez warstwy izolacyjnej na elektrodach.

Układ izolacyjny uwarstwiony równoległe (izolator wsporczy)

Równoległe uwarstwienie dielektryków wpływa na wytrzymałość układu izolacyjnego zależnie od stopnia niejednorodności pola. To uwarstwienie ma istotny wpływ w polu elektrycznym jednorodnym.



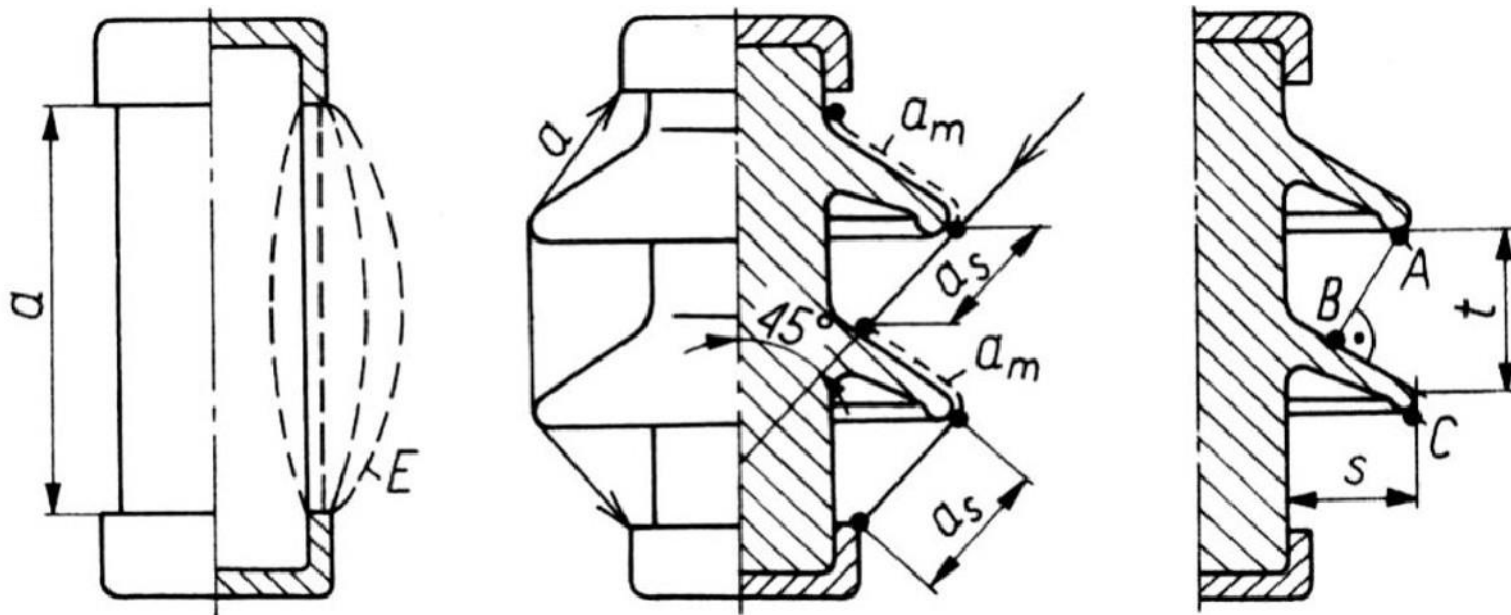
Wpływ powierzchni dielektryka stałego, równoległej do linii sił pola elektrycznego, na wytrzymałość powietrza między elektrodami:

- 1 - napięcie odniesienia U_{p1} (bez dielektryka stałego),
- 2 - wpływ powierzchni walca z porcelany,
- 3 - wpływ powierzchni walca z porcelany ze szczeliną A,
- 4 - wpływ powierzchni walca z parafiny (wilgotność $\leq 60\%$),
- 5 - wpływ powierzchni walca z parafiny (wilgotność $> 60\%$).

W polu jednorodnym w powietrzu występuje silny wpływ powierzchni dielektryka stałego na wytrzymałość układu spowodowany pogorszeniem rozkładu pola elektrycznego przez:

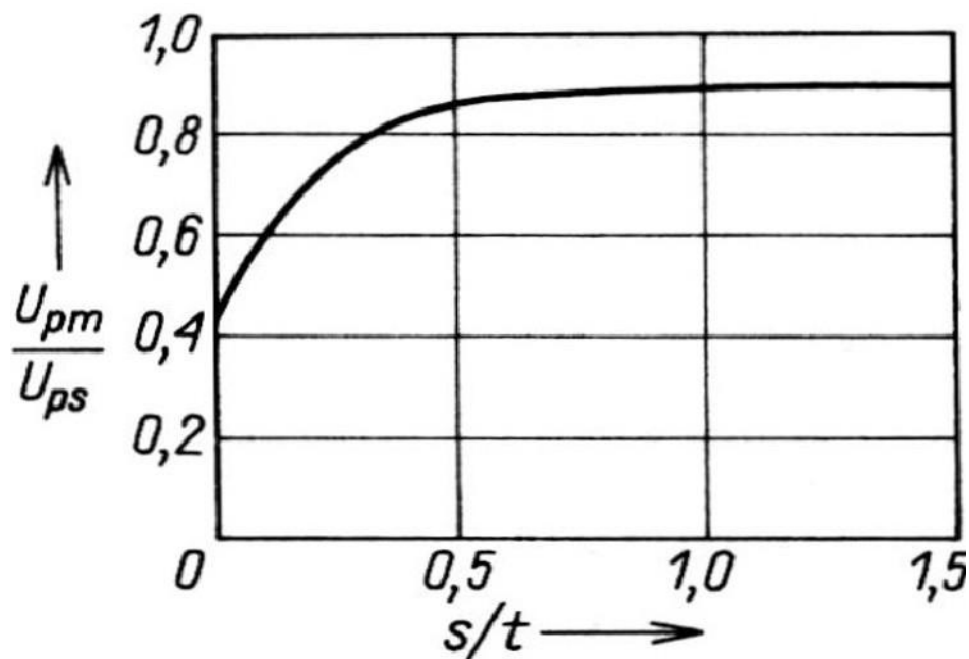
- różną konduktancję powierzchni (adsorpcja wilgoci),
- ładunek adsorbowany nierównomiernie na powierzchni,
- wyładowania niezupełne (np. w szczelinie A).

W polu niejednorodnym wpływ powierzchni dielektryka stałego na wytrzymałość układu jest mniejszy. Powodowane obecnością tej powierzchni odkształcenia pola nie zwiększają w sposób istotny jego niejednorodności.



Charakterystyczne kształty i wymiary izolatorów wsporczych:

a - droga przeskoku, a_m - odcinek mokry, a_s - odcinek suchy,
 E - linie sił pola elektrycznego, t - podziałka kloszowa,
 s - wysięg klosza.



Wpływ wysięgu kloszy (s) i podziałki kloszowej (t) na wytrzymałość izolatorów pod deszczem;

U_{pm} - napięcie przeskoku pod deszczem,

U_{ps} - napięcie przeskoku na sucho.

Układ izolacyjny przepustowy - wyładowania ślizgowe

Przekrój układu izolacyjnego przepustowego:

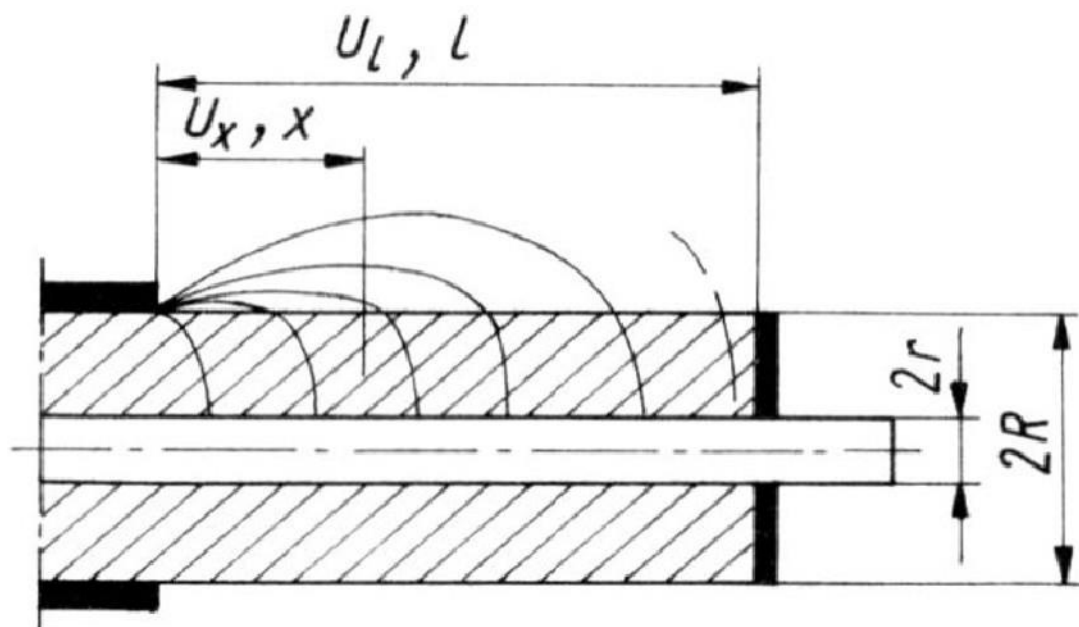
U_l - napięcie przyłożone do układu,

l - odstęp izolacyjny po powierzchni izolatora,

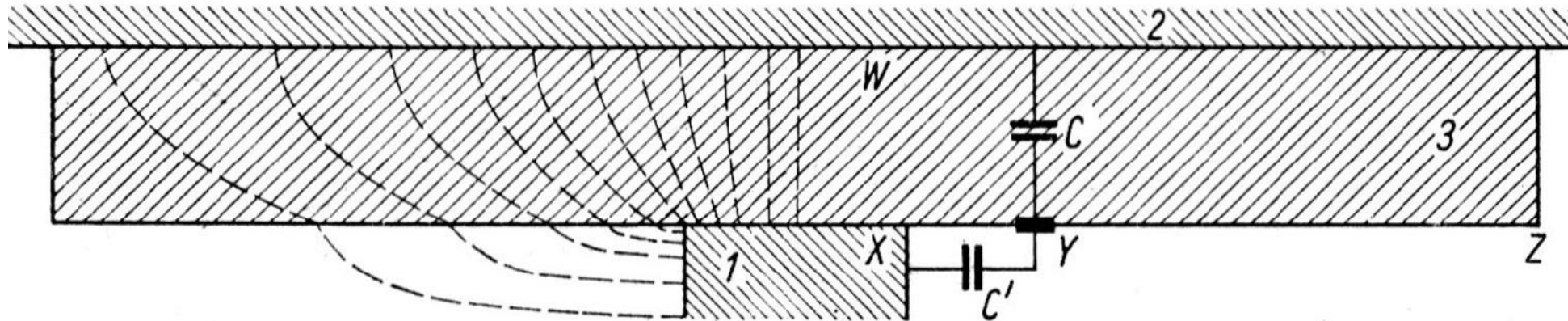
U_x - napięcie na odcinku x na powierzchni izolatora,

r - promień elektrody wewnętrznej (sworznia),

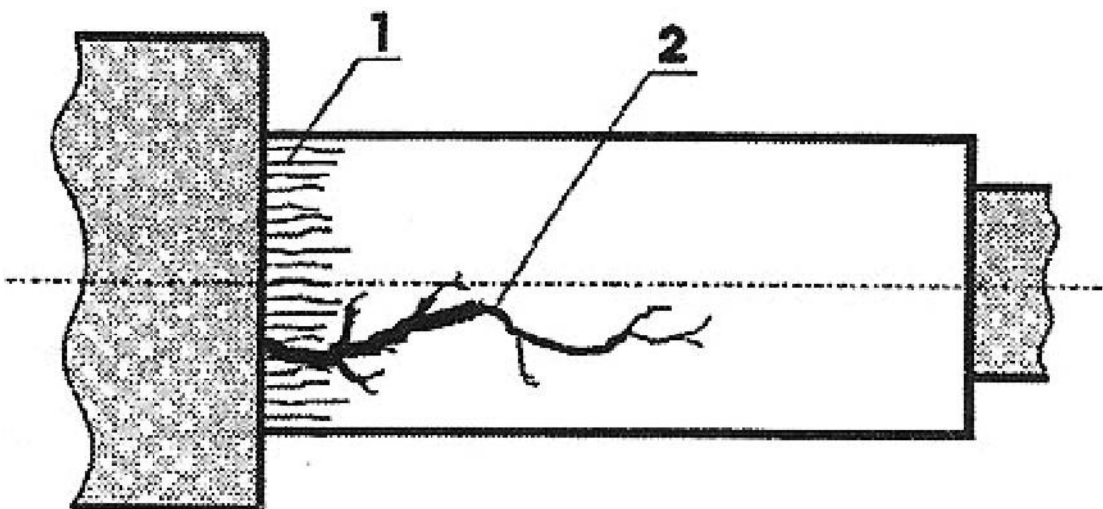
R - promień wewnętrzny elektrody zewnętrznej (pierścienia).



Wyładowania ślizgowe występują przy tzw. ukośnym uwarstwieniu dielektryków: stałego i gazowego lub ciekłego, gdy wektor natężenia pola elektrycznego na ich granicy zmienia kierunek (rysunek). Ten typ uwarstwienia jest charakterystyczny szczególnie dla izolatorów przepustowych.



Fragment przekroju układu izolacyjnego przepustowego cylindrycznego:
 1 - pierścień uziemiony, 2 - sworzeń pod wysokim napięciem,
 3 - dielektryk stały, X, Y - miejsca wyładowań ślizgowych,
 C - pojemność jednostkowa dielektryka,
 C' - pojemność jednostkowa w powietrzu.



Kolejne etapy rozwoju wyładowania ślizgowego;
 1 - wyładowania świetlące,
 2 - iskra ślizgowa.

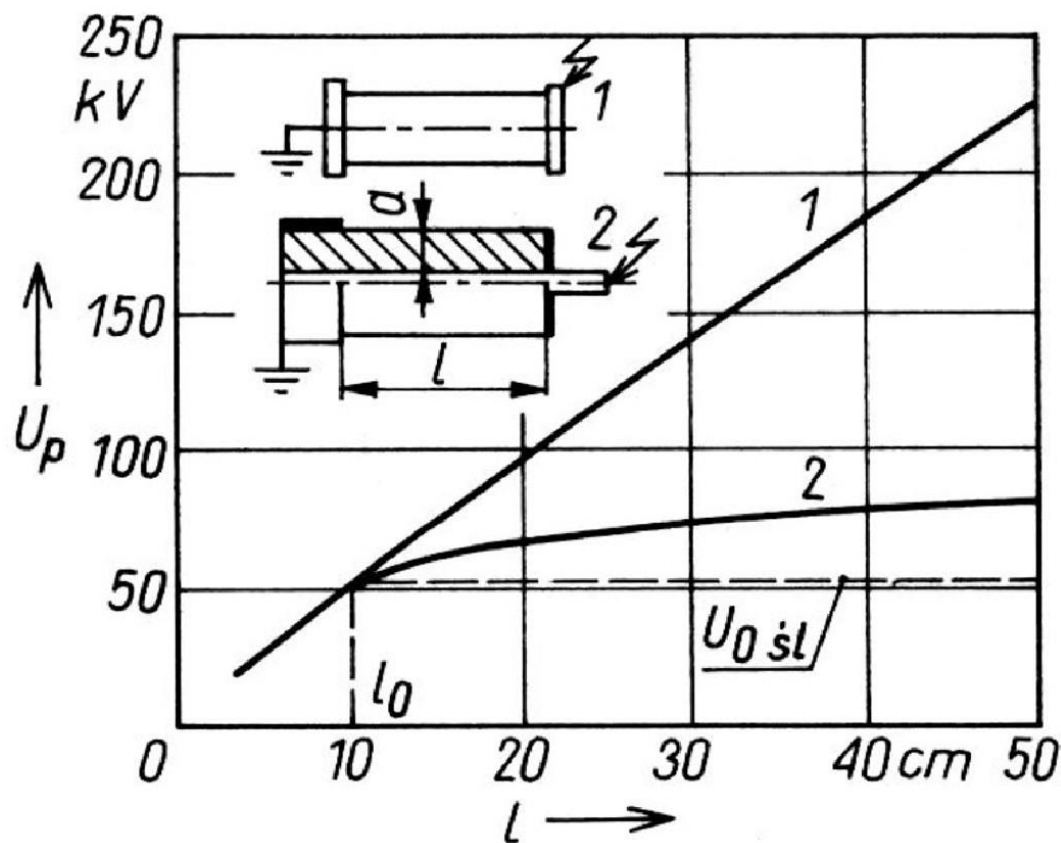
Wzór empiryczny na napięcie początkowe isker ślizgowych w układzie izolacyjnym przepustowym, wzór Toeplera:

$$U_{0\text{śl}} = \frac{1,92 \cdot 10^{-4}}{C^{0,44}}$$

$U_{0\text{śl}}$ - w [kV],

C - w [$\text{F} \cdot \text{cm}^{-2}$] - pojemność jednostkowa (między 1 cm^2 powierzchni dielektryka w pobliżu pierścienia a sworzniem układu przepustowego):

$$C = \frac{2\pi l \epsilon_0 \epsilon_r}{\ln \frac{R}{r}} : 2\pi R l \quad C = \frac{\epsilon_0 \epsilon_r}{R \ln \frac{R}{r}}$$



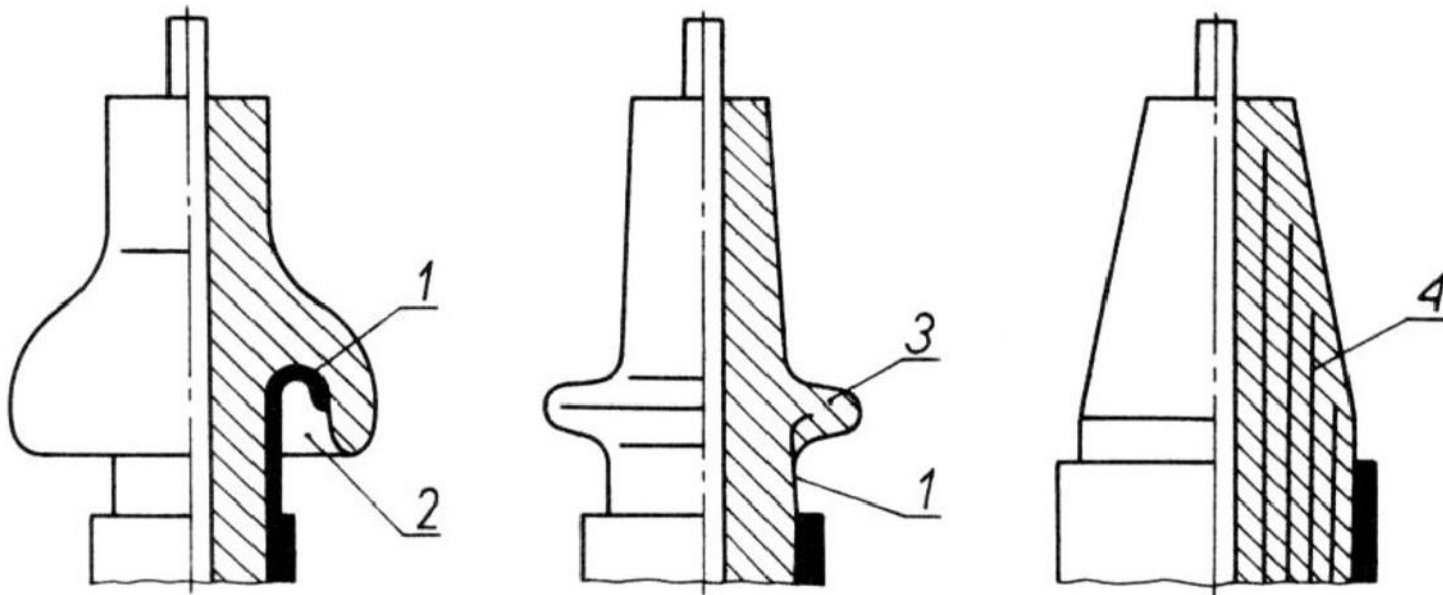
Zależność napięcia przeskoku od odstępów l :

- 1 - układ dwóch pierścieni z dielektrykiem bez sworznia,
- 2 - układ izolacyjny przepustowy,

$U_{0\text{śl}}$ - napięcie początkowe isker ślizgowych.

Zapobieganie powstawaniu isker ślizgowych

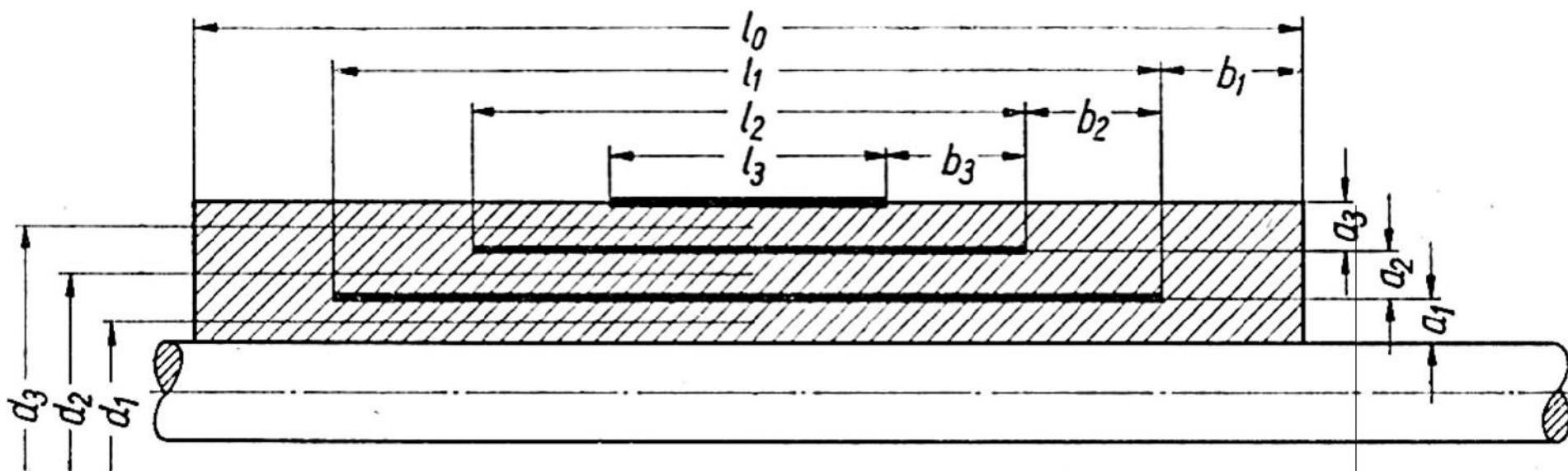
Wpływ wyładowań ślizgowych na wytrzymałość układu izolacyjnego jest duży i w układach skłonnych do wyładowań ślizgowych muszą być stosowane środki przeciwdziałające ich powstawaniu, to znaczy przyczyniające się do wzrostu wartości $U_{0\text{śl}}$.



Rozwiązania konstrukcyjne izolatorów przepustowych zapobiegające powstawaniu isker ślizgowych;

- 1 - powierzchnia przewodząca, np. metalizowana,
- 2 - kieszeń pierścieniowa w izolacji porcelanowej,
- 3 - żebro (zmniejszenie pojemności jednostkowej dielektryka),
- 4 - cylindryczne współosiowe ekrany sterujące rozkładem pola.

W izolacji warstwowej, np. papierowo-olejowej, stosuje się dodatkowe elektrody wewnątrz materiału stałego, wykonane z cienkiej folii metalowej.



Przekrój osiowy izolacji izolatora przepustowego kondensatorowego;
grube linie - okładziny metalowe współosiowe

Warunek jednakowego stopniowania napięcia w kierunku osiowym:

$$b_1 = b_2 = b_3$$

Warunek jednakowego stopniowania napięcia w kierunku promieniowym:

$$a_1 = a_2 = a_3$$

Warunek jednakowych pojemności między sąsiednimi okładzinami:

$$\frac{l_1 \cdot d_1}{a_1} = \frac{l_2 \cdot d_2}{a_2} = \frac{l_3 \cdot d_3}{a_3}$$

Praktyczne układy izolacyjne

Istotną częścią urządzeń elektroenergetycznych wysokiego napięcia są układy izolacyjne. Do najważniejszych z nich należą: różnego rodzaju izolatory, układy izolacyjne kabli, kondensatorów oraz maszyn elektrycznych i transformatorów.

Izolatory

Izolatory WN dzielą się na cztery grupy w zależności od ich przeznaczenia i konstrukcji:

izolatory liniowe:

- stojące,
- wiszące:
 - kołpakowe,
 - pniowe;

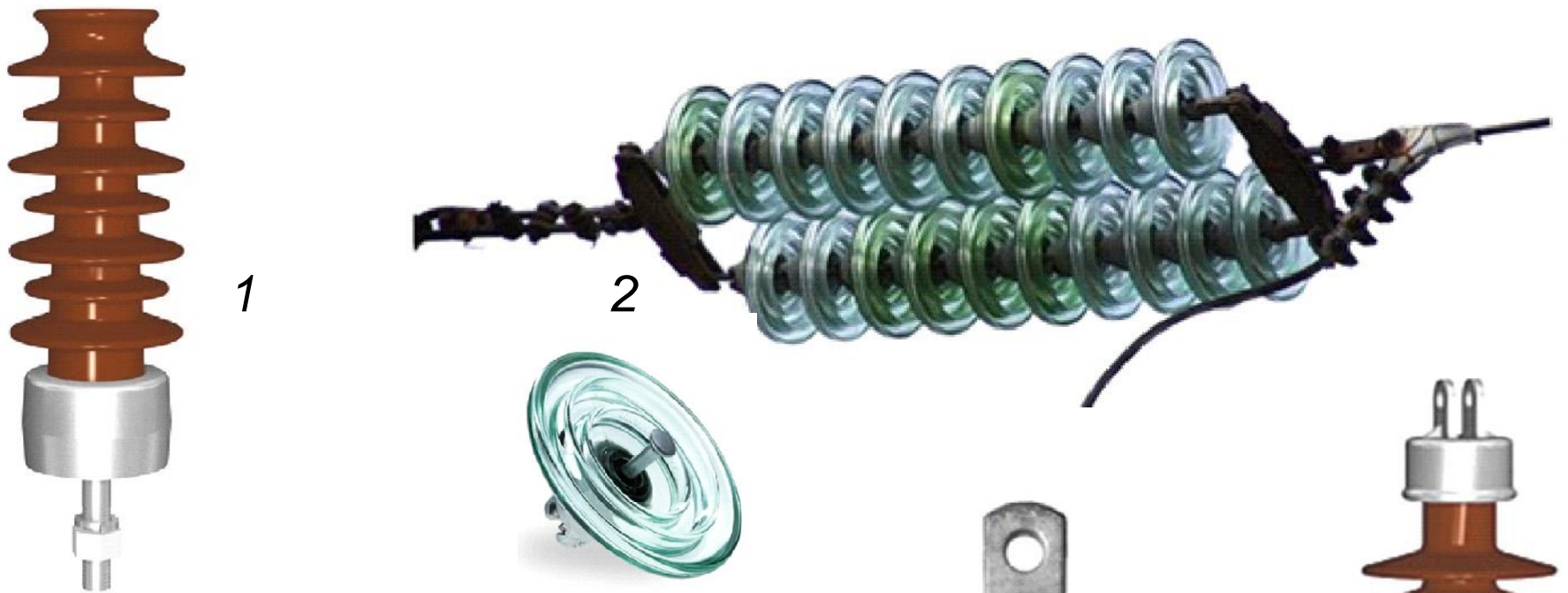
izolatory wsporcze (stacyjne):

- wewnętrzne,
- napowietrzne;

izolatory przepustowe:

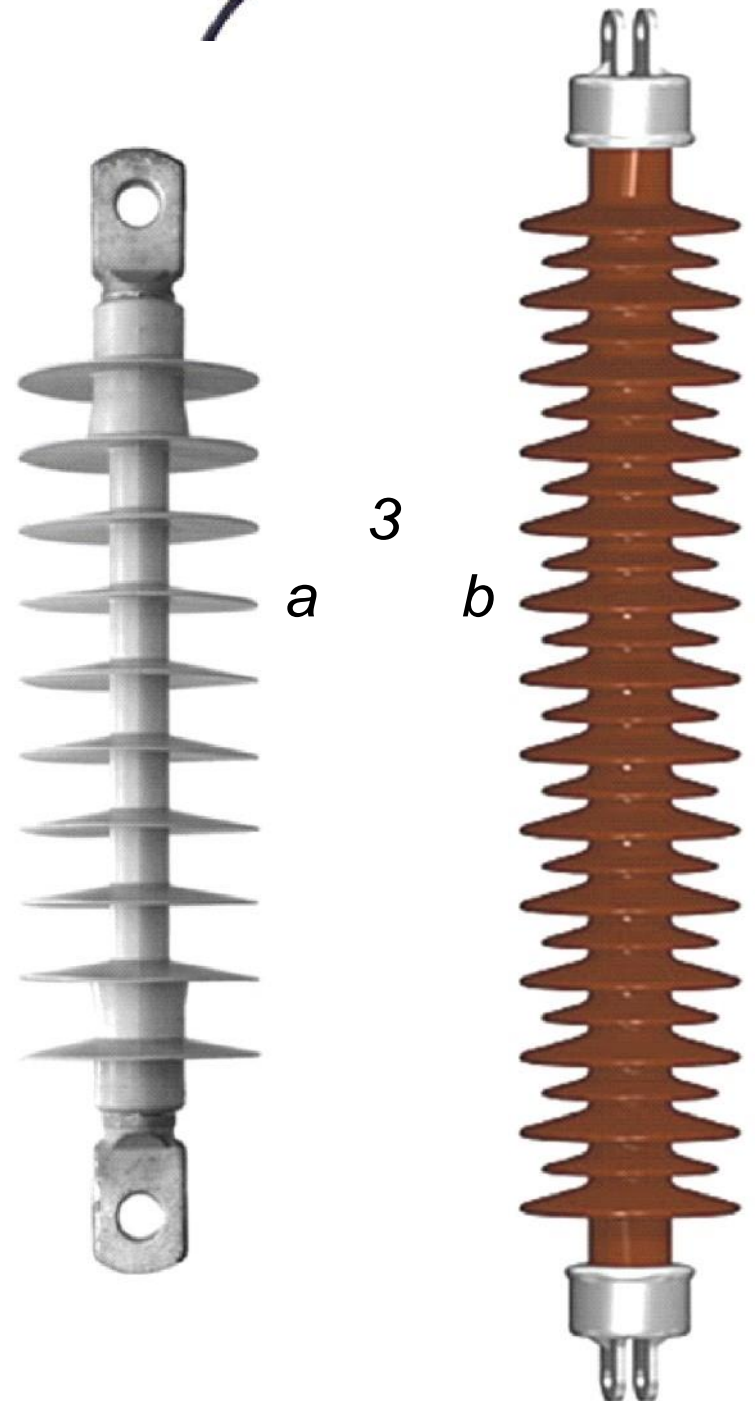
- stacyjne,
- aparatowe;

izolatory osłonowe.

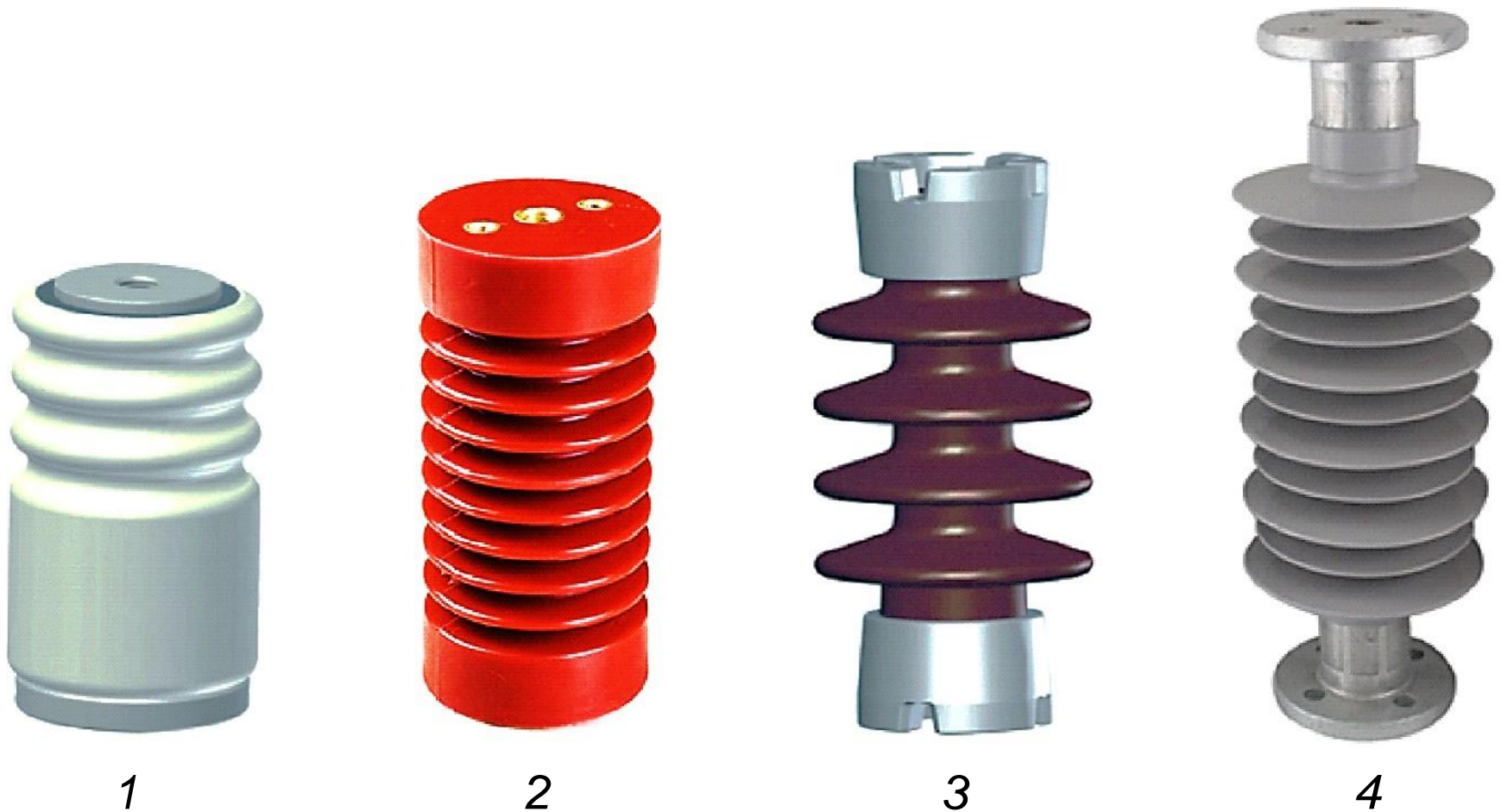


Izolatory liniowe:

- 1 - izolator stojący (porcelanowy),
- 2 - łańcuch izolatorów wiszących kołpakowych szklanych,
- 3 - izolatory wiszące pniowe:
 - a - izolator kompozytowy:
(pręt: włókno szklane i żywica epoksydowa, osłona: klosze z gumy silikonowej),
 - b - izolator porcelanowy.



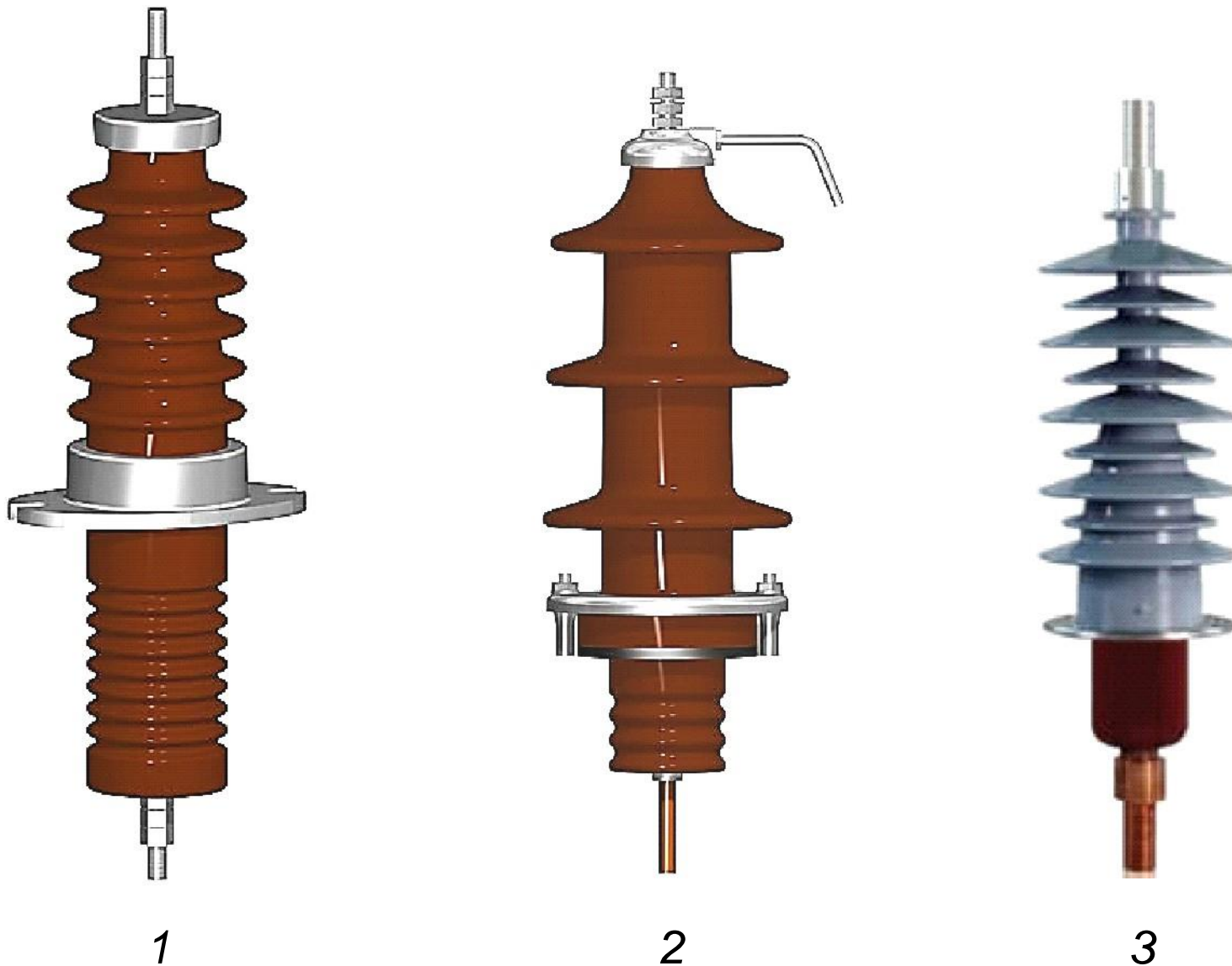
Skala nie została zachowana



Izolatory wsporcze stacyjne:

- 1 - izolator wewnętrzny (porcelanowy),
- 2 - izolator wewnętrzny (z żywicy epoksydowej),
- 3 - izolator napowietrzny (porcelanowy),
- 4 - izolator napowietrzny (kompozytowy): pręt: włókno szklane i żywica epoksydowa, osłona: klosze z gumy silikonowej).

Skala nie została zachowana



Izolatory przepustowe:

- 1 - izolator napowietrzno-wnętrzowy (porcelanowy),
- 2 - izolator transformatorowy napowietrzny (porcelanowy),
- 3 - izolator transformatorowy napowietrzny (kompozytowy).

Skala nie została zachowana



porcelana

materiał kompozytowy:
ściana - włókno szklane i żywica epoksydowa, osłona - klosze z gumy silikonowej



Izolatory osłonowe do:

- łączników,
- przekładników,
- ograniczników przepięć,
- kondensatorów,
- itp.

Skala nie została zachowana

Kable elektroenergetyczne

Układy izolacyjne kabli dzielą się na trzy podstawowe grupy w zależności od ich przeznaczenia, konstrukcji i zastosowanego materiału izolacyjnego:

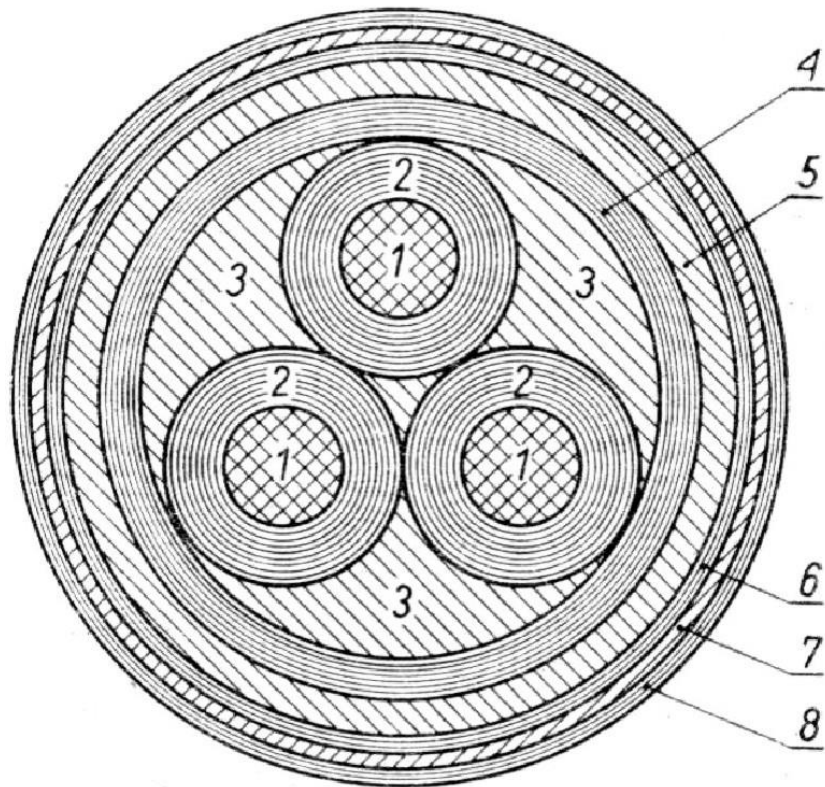
Kable z izolacją papierowo-olejową:

- masowe,
- ciśnieniowe:
 - niskociśnieniowe,
 - wysokociśnieniowe;
- olejowe:
 - niskociśnieniowe,
 - wysokociśnieniowe.

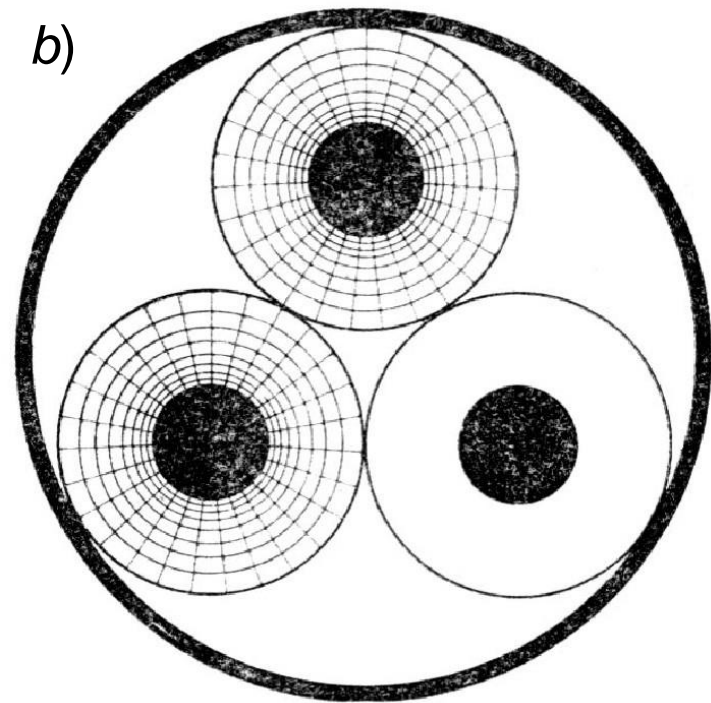
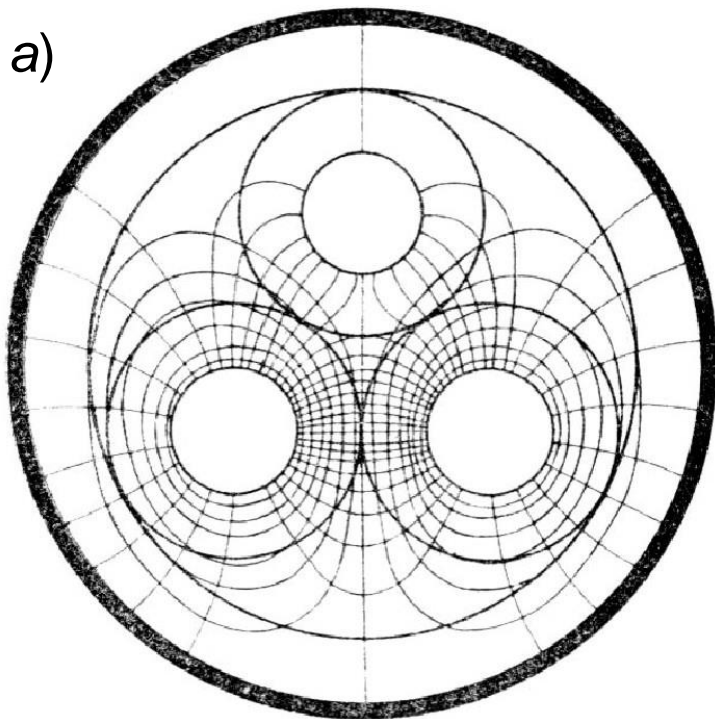
Kable z izolacją syntetyczną (polietylenową).

Kable z izolacją gazową (SF₆).

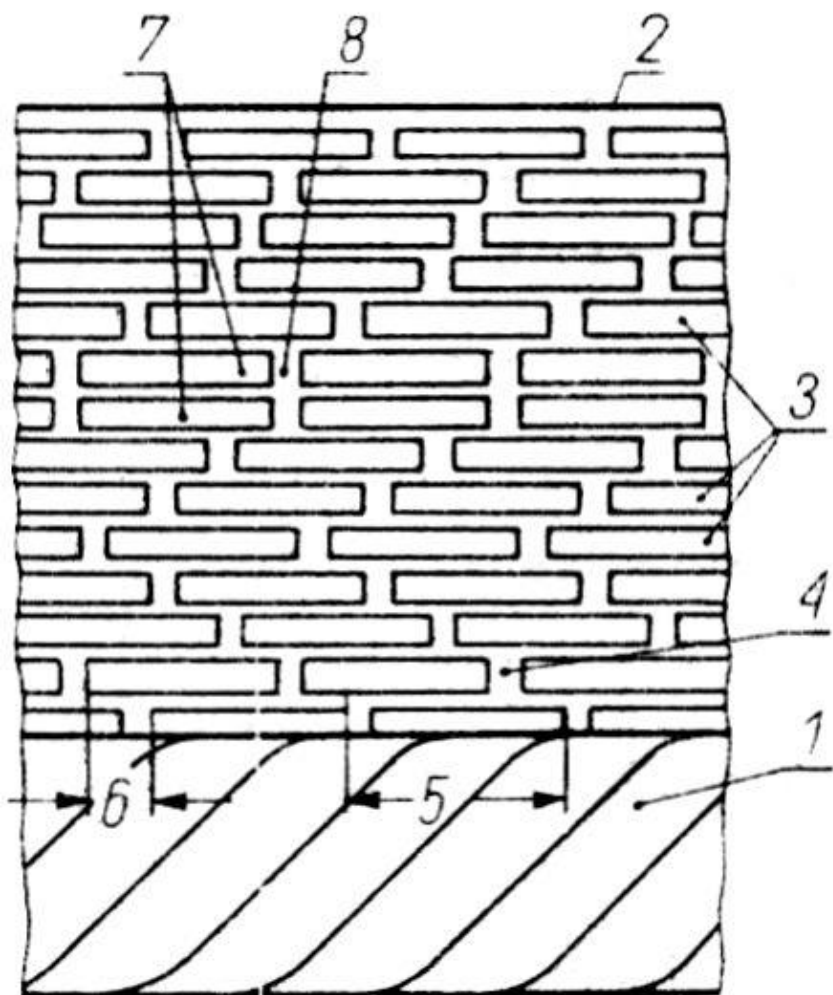
W grupie kabli z izolacją papierowo-olejową, papierowa izolacja kabli masowych jest nasycona olejem zagęszczonym kalafonią. Tak samo wykonana jest izolacja kabli ciśnieniowych, na którą dodatkowo wywierane jest ciśnienie zapobiegające tworzeniu się pęcherzy gazowych obniżających wytrzymałość elektryczną. W kablach olejowych, papier izolacyjny jest nasycony olejem o małej gęstości.



Kabel papierowo-olejowy masowy z izolacją rdzeniową:
 1 - żyła przewodząca,
 2 - papier nasycony masą olejową,
 3 - papier nasycony masą olejową,
 4 - izolacja rdzeniowa (papier nasycony masą olejową),
 5 - powłoka ołowiana,
 6, 8 - juta nasycona masą asfaltową,
 7 - pancerz stalowy.

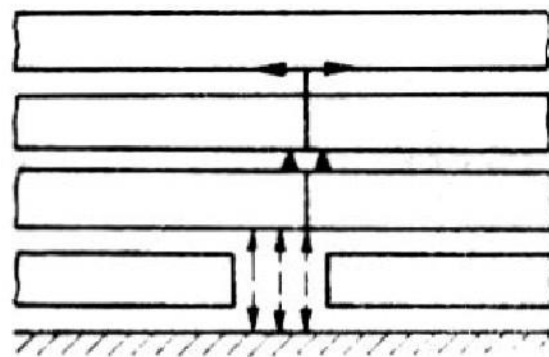
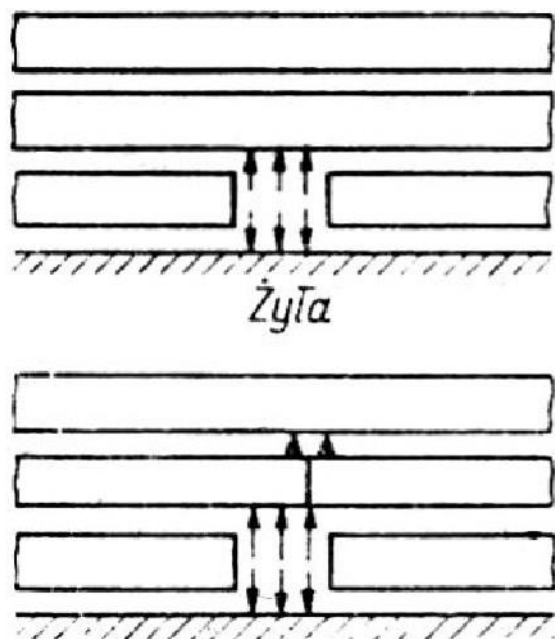


Rozkład pola elektrycznego w kablu papierowo-olejowym masowym:
 a) z izolacją rdzeniową, b) z ekranowanymi żyłami

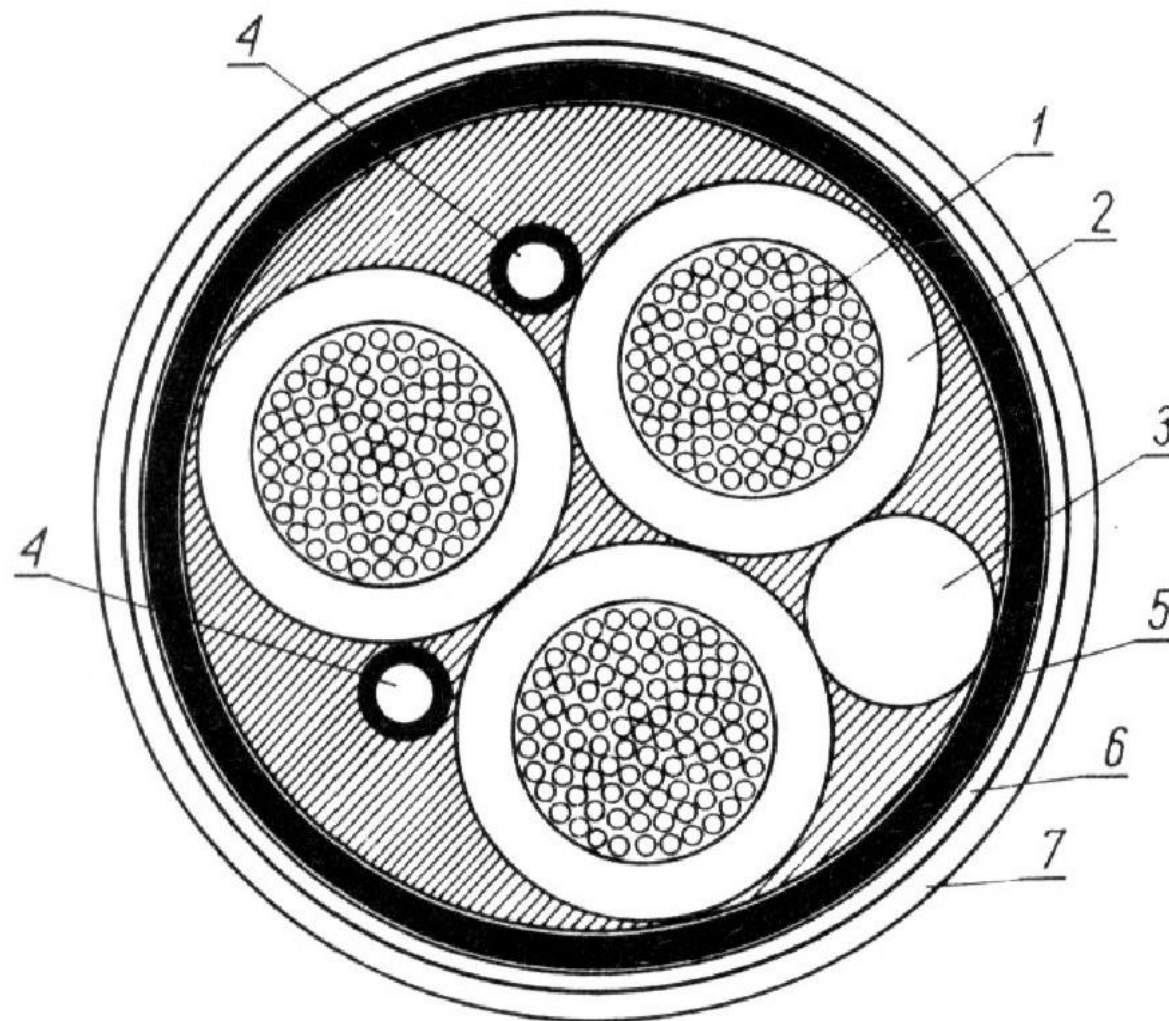


Fragment przekroju osiowego żyły kabla z izolacją papierowo-olejową:

- 1 - żyła przewodząca,
- 2 - powłoka ołowiana,
- 3 - taśmy papierowe,
- 4 - prześwit między taśmami papierowymi,
- 5 - skok zwoju taśmy,
- 6 - przesunięcie warstw taśmy,
- 7 - wada izolacji,
- 8 - podwójny prześwit wypełniony olejem.



Mechanizm rozwoju wyładowań w izolacji papierowo-olejowej kabla

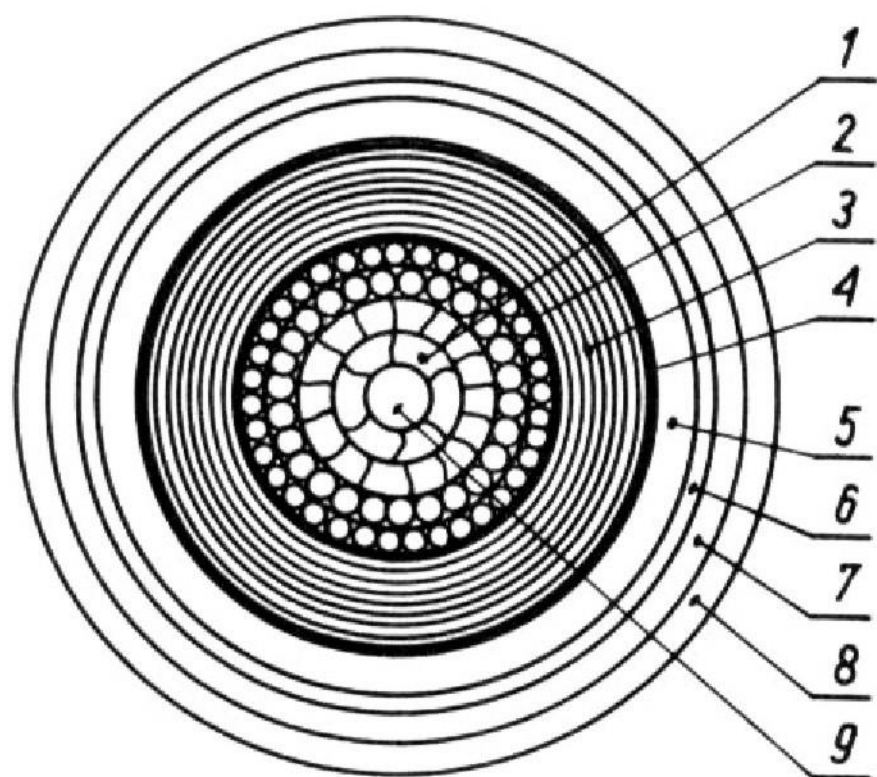
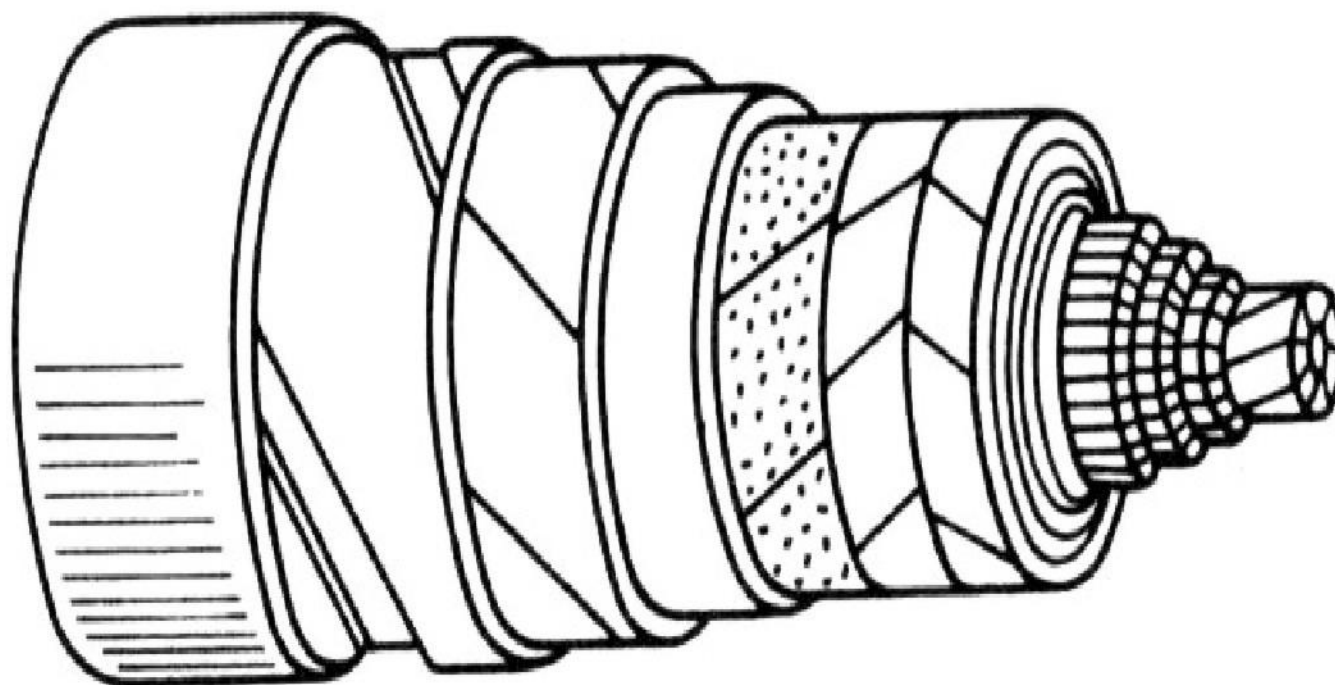


Kabel niskociśnieniowy z izolacją papierowo-olejową masową:

- 1 - żyła przewodząca,
- 2 - izolacja papierowa nasycona olejem zgęszczonym,
- 3 - przewód gazowy perforowany,
- 4 - przewody gazowe do dalszej części kabla,
- 5 - powłoka ołowiana,
- 6 - pancerz stalowy,
- 7 - powłoka ochronna.

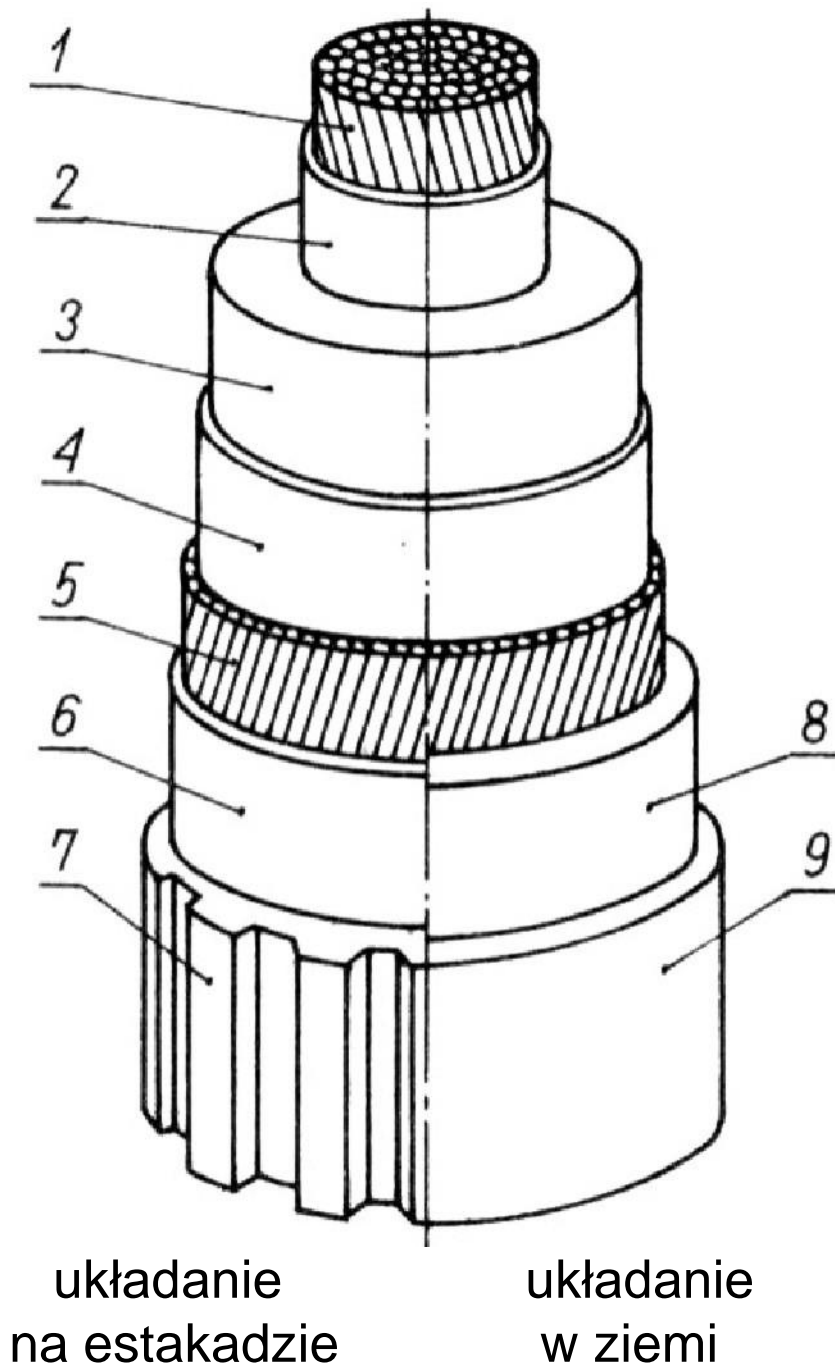


Kabel wysokociśnieniowy rurowy z izolacją papierowo-olejową masową (medium wywierającym ciśnienie na izolację kabla jest gaz chemicznie obojętny, np. azot, tłoczony do rury stalowej)



Kabel papierowo-olejowy, olejowy niskociśnieniowy, na 110 kV:

- 1 - żyła z drutów profilowanych i okrągłych,
- 2 - papier półprzewodzący,
- 3 - izolacja papierowa nasycona olejem o dużej płynności,
- 4 - papier półprzewodzący (ekran),
- 5 - powłoka ołowiana,
- 6 - warstwa ochronna,
- 7 - pancierz metalowy,
- 8 - powłoka ochronna (polwinit),
- 9 - kanał olejowy.

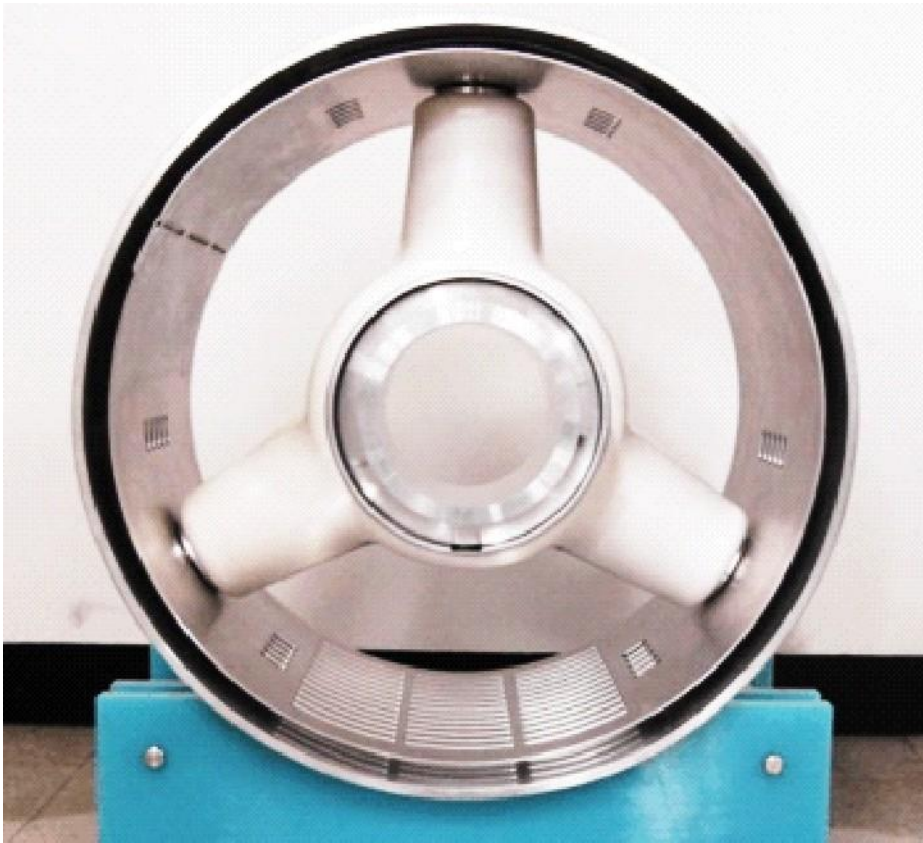


Kabel z izolacją polietylenową (PE) na 400 kV:

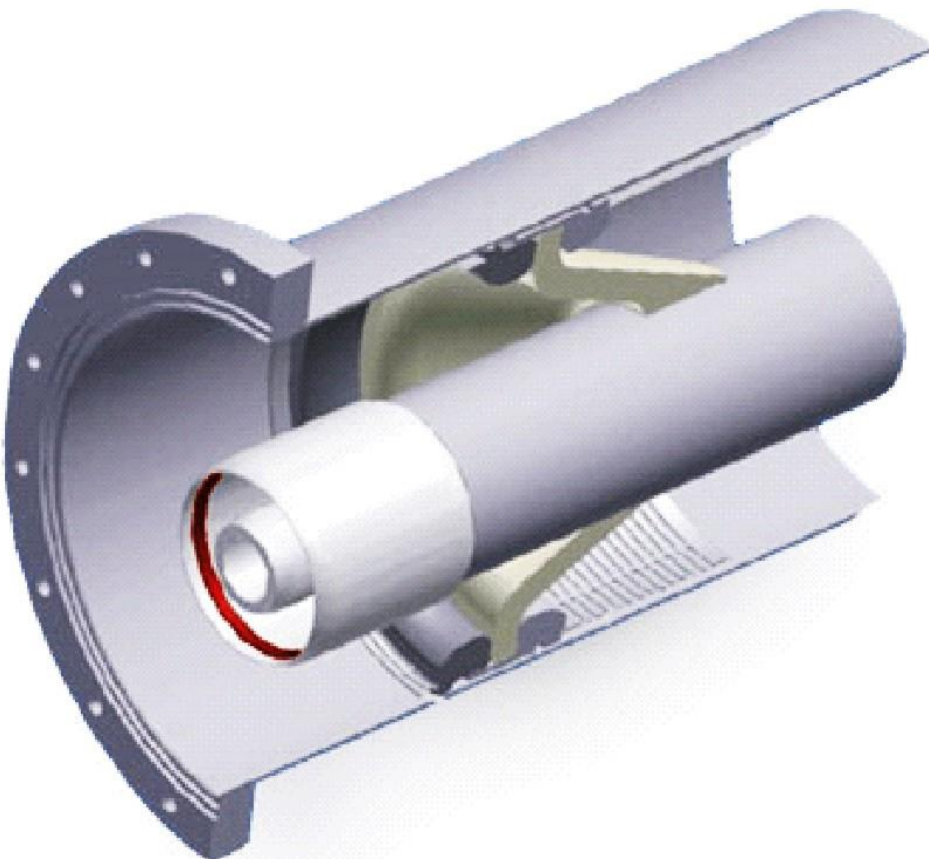
- 1 - żyła przewodząca,
- 2 - warstwa PE półprzewodzącego (napełnionego sadzą),
- 3 - izolacja PE, grubość 30 mm,
- 4 - warstwa PE półprzewodzącego (ekran),
- 5 - żyła powrotna (druty Al),
- 6 - powłoka aluminiowo-polietylenowa,
- 7 - powłoka polietylenowa,
- 8 - powłoka ołowiana,
- 9 - powłoka polietylenowa.

Kable z izolacją gazową (SF₆)

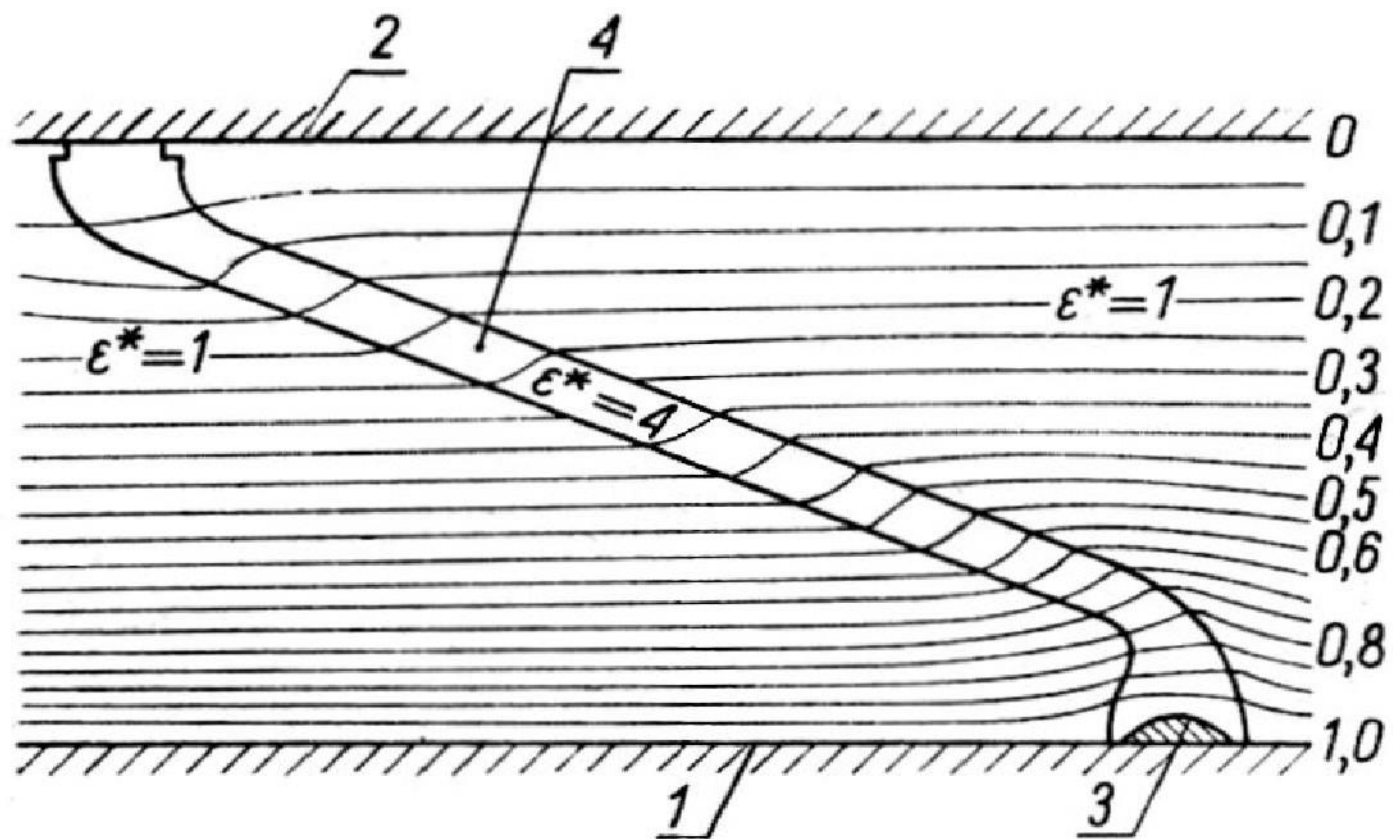




Odcinek kabla z izolacją gazową z trzema wspornikami izolacyjnymi stożkowymi żyły przewodzącej prąd



Odcinek kabla z izolacją gazową ze wspornikiem izolacyjnym kielichowym żyły przewodzącej prąd



Fragment przekroju osiowego kabla gazowego (SF₆) z zaznaczonymi powierzchniami ekwipotencjalnymi:

- 1 - powierzchnia żyły przewodzącej,
- 2 - powierzchnia wewnętrzna rury osłonowej,
- 3 - pierścień przewodzący na żyłę do mocowania wspornika,
- 4 - wspornik izolacyjny kielichowy (np. z żywicy epoksydowej).

Kondensatory elektroenergetyczne

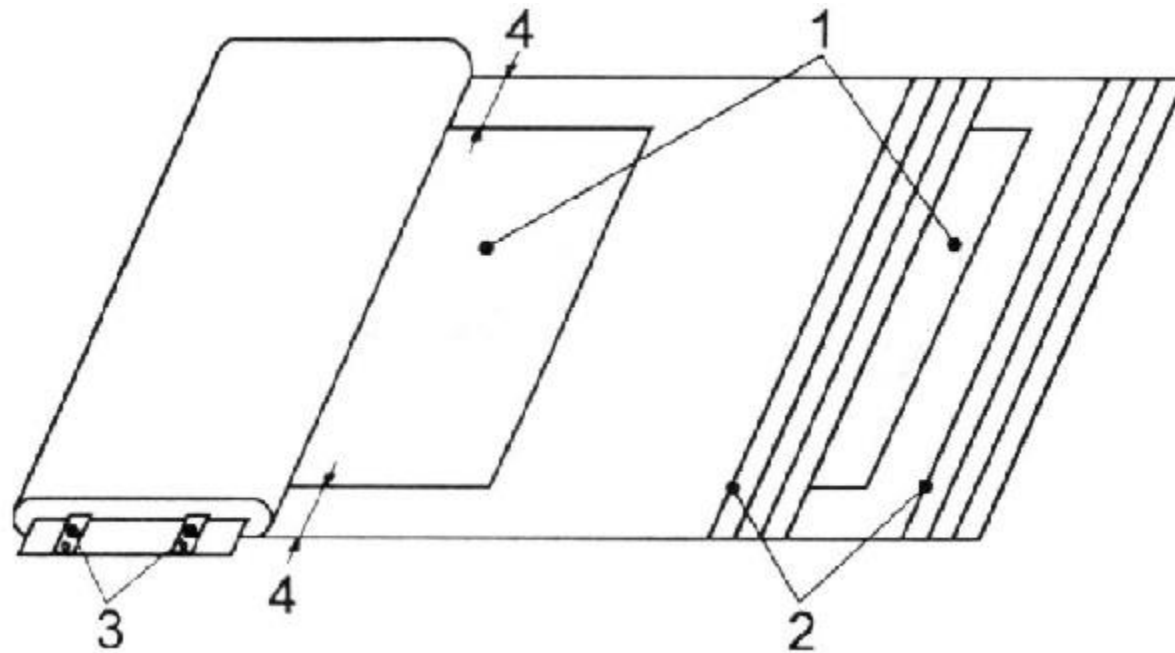
Podstawowymi elementami składowymi kondensatorów wysokiego napięcia, obok obudowy i izolatorów przepustowych, są zwijki kondensatorowe. Zwijka składa się z dwóch elektrod w postaci długich folii aluminiowych, o grubości 7... 10 μm , przedzielonych dielektrykiem, o grubości 20... 200 μm .

Rozróżnia się cztery rodzaje układów izolacyjnych zwijek kondensatorowych z dielektrykiem:

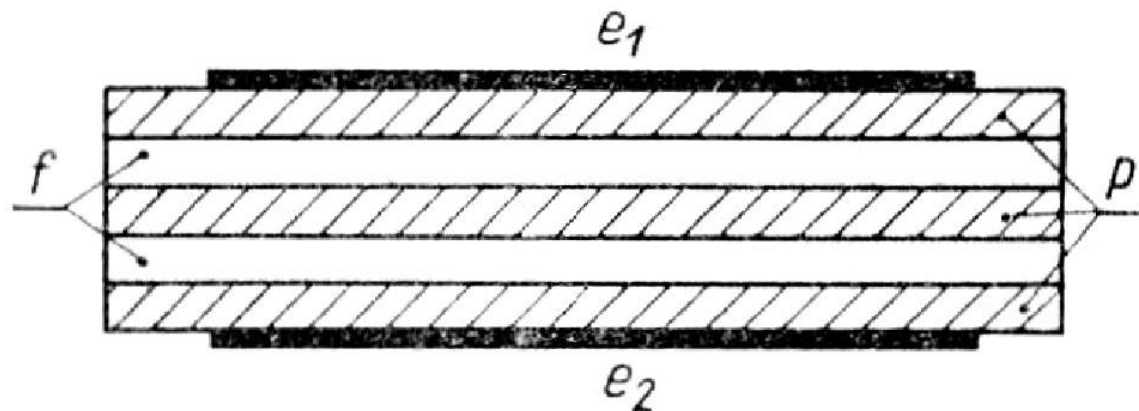
- 1) papierowym - kilka warstw bibułki kondensatorowej,
- 2) mieszanym - folia polipropylenowa na przemian z bibułką kondensatorową,
- 3) foliowym - kilka warstw folii izolacyjnej o porowatej powierzchni,
- 4) foliowym samoregenerującym się, metalizowanym jedno- lub dwustronnie.

Zastosowanie folii polipropylenowej pozwala uzyskać wyższe napięcia znamionowe kondensatorów, co przy nawet zmniejszonej pojemności, umożliwia zgromadzenie w nich większej energii.

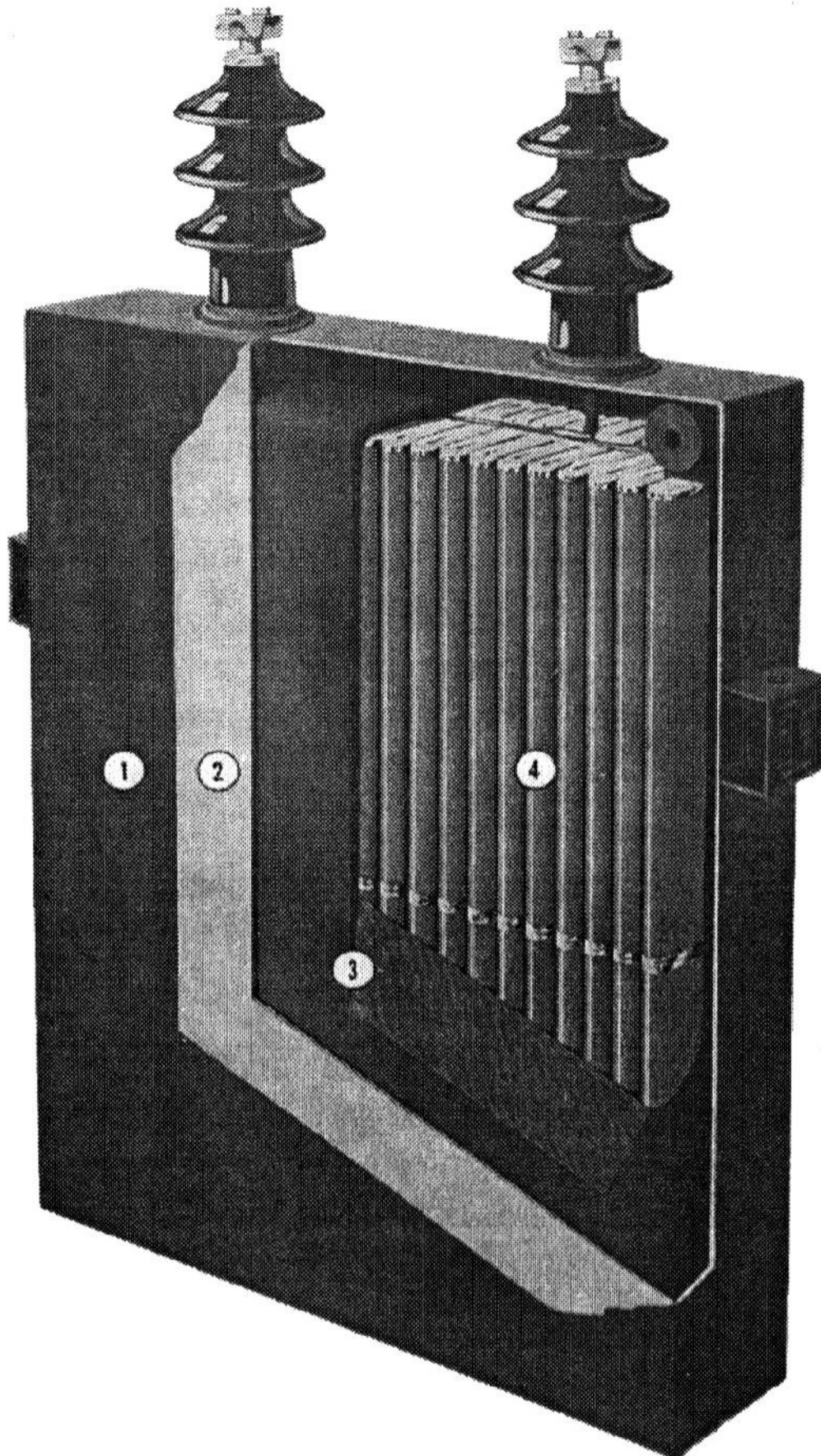
W zależności od napięcia znamionowego i wymaganej pojemności kondensatora, zwijki są zestawiane w układy szeregowo-równoległe. Po umieszczeniu w obudowie kondensatora zwijki są nasycone olejem mineralnym lub syntetyczną cieczą izolacyjną.



Konstrukcja płaskich zwijek kondensatorowych na przykładzie zwijki o izolacji papierowej: 1 - folia aluminiowa, 2 - warstwy bibułki kondensatorowej, 3 - wyprowadzenia, 4 - margines izolacji.



Przykład izolacji mieszanej zwijki kondensatorowej:
 e_1 , e_2 - elektrody (folia aluminiowa),
 f - folia syntetyczna (np. polipropylenowa),
 p - bibułka kondensatorowa nasycona syciwem mineralnym lub syntetycznym.



Kondensator elektroenergetyczny
średniego napięcia:

- 1 - powłoka antykorozyjna,
- 2 - obudowa metalowa,
- 3 - izolacja zwijek od obudowy,
- 4 - zwijki kondensatorowe.

Maszyny wirujące średniego napięcia

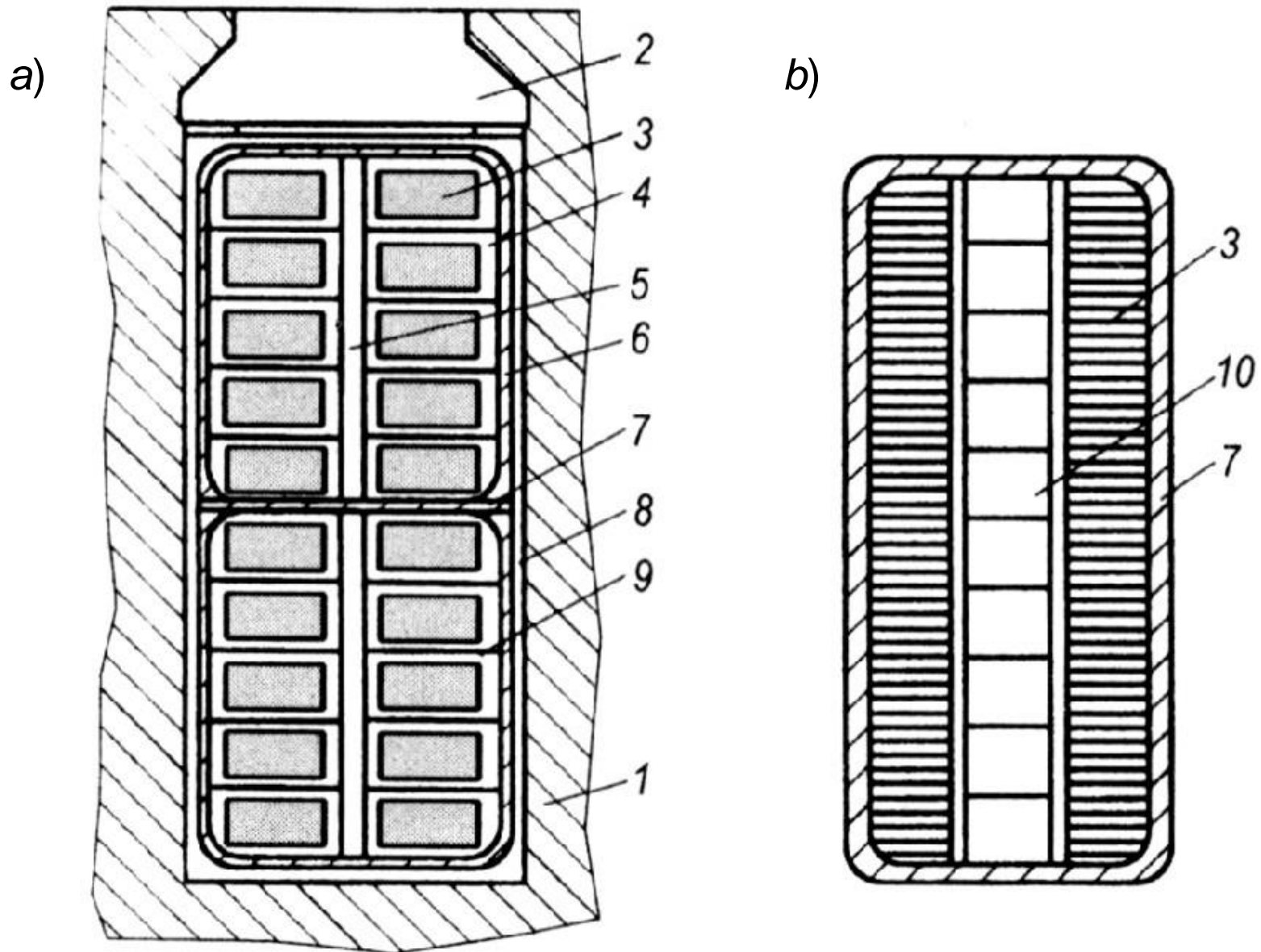
Układy izolacyjne maszyn wirujących zależą od ich rodzaju, napięcia i mocy oraz od rodzaju chłodzenia. Ze względu na konstrukcję układu izolacyjnego można wyróżnić:

- izolację mieszaną, inną w strefie połączeń czołowych niż w strefie żłobkowej,
- izolację ciągłą wzdłuż całego uzwojenia.

Izolację mieszaną wykonuje się w części żłobkowej w postaci tulei sprasowanej z folii mikowej, a w części czołowej - w postaci nawiniętych warstw z taśmy mikowej.

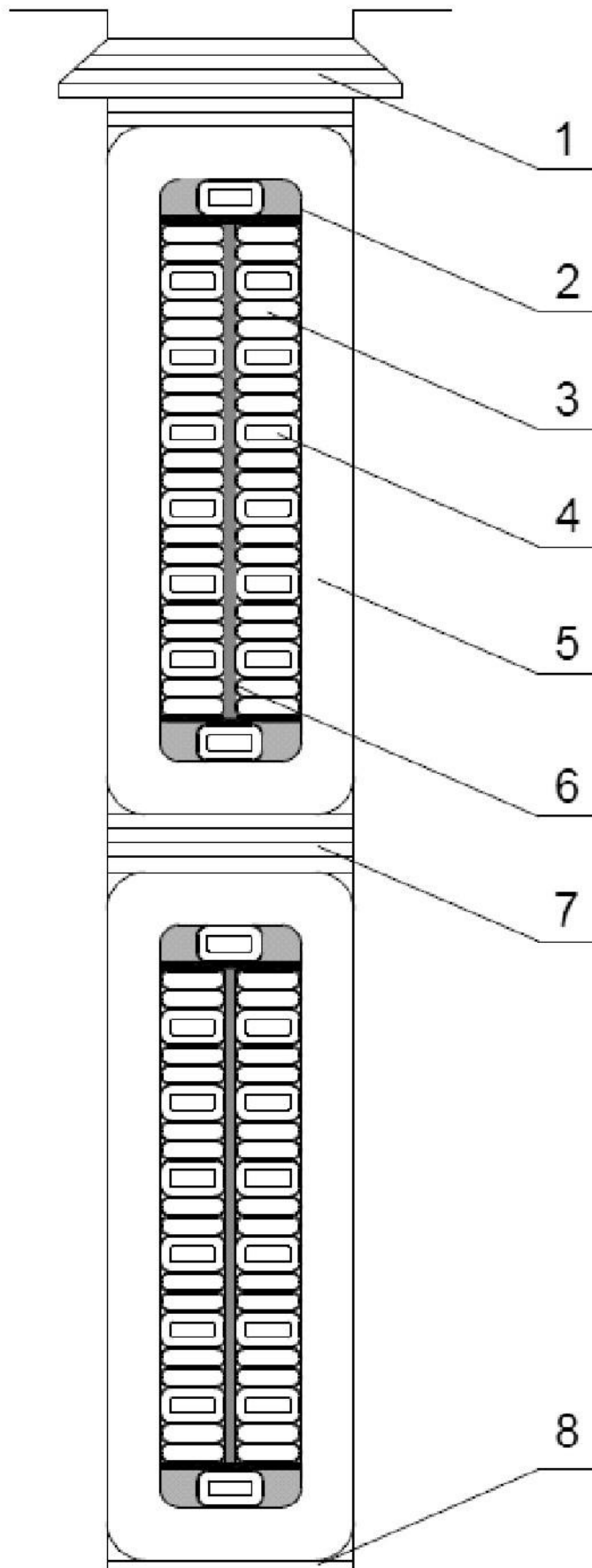
Izolację ciągłą wykonuje się na całej długości uzwojenia z taśm mikowych.

Określenie materiału izolacyjnego stosowanego w maszynach wirujących: „taśma mikowa” lub „folia mikowa” oznacza najczęściej materiał trójskładnikowy - mika w postaci papieru lub płatków naklejona na tkaninę szklaną z zastosowaniem nieutwardzonej żywicy epoksydowej. Po nawinięciu na pręt uzwojenia, żywica jest utwardzana w procesie prasowania izolacji w odpowiedniej temperaturze.



Przekroje poprzeczne prętów stojana generatora: *a)* z chłodzeniem powietrznym, *b)* z chłodzeniem wodorowym;

1 - rdzeń stojana, 2 - klin, 3 - przewód elementarny, 4 - izolacja przewodu, 5 - izolacja międzyprzewodowa, 6 - izolacja sekcji uzwojenia, 7 - izolacja główna, 8 - pokrycie półprzewodzące, 9 - przekładka między przewodami, 10 - kanał układu chłodzenia.



Przekrój żłobka stojana generatora o mocy 200 MW - uzwojenie dwuwarstwowe:

- 1 - klin,
- 2 - wypełnienie przeplotów Roebel'a kitem izolacyjnym,
- 3 - przewód elementarny pełny,
- 4 - przewód elementarny drążony,
- 5 - izolacja główna,
- 6 - przekładka izolacyjna pionowa,
- 7 - przekładka izolacyjna pozioma (oddzielająca dwie warstwy przewodów),
- 8 - podkładka izolacyjna.

Transformatory olejowe

W transformatorach są stosowane układy izolacyjne zawierające dielektryki stałe i olej. Transformatory na napięcie do 20 kV i mocy do 1 MVA wykonuje się także z izolacją suchą na bazie żywicy epoksydowej.

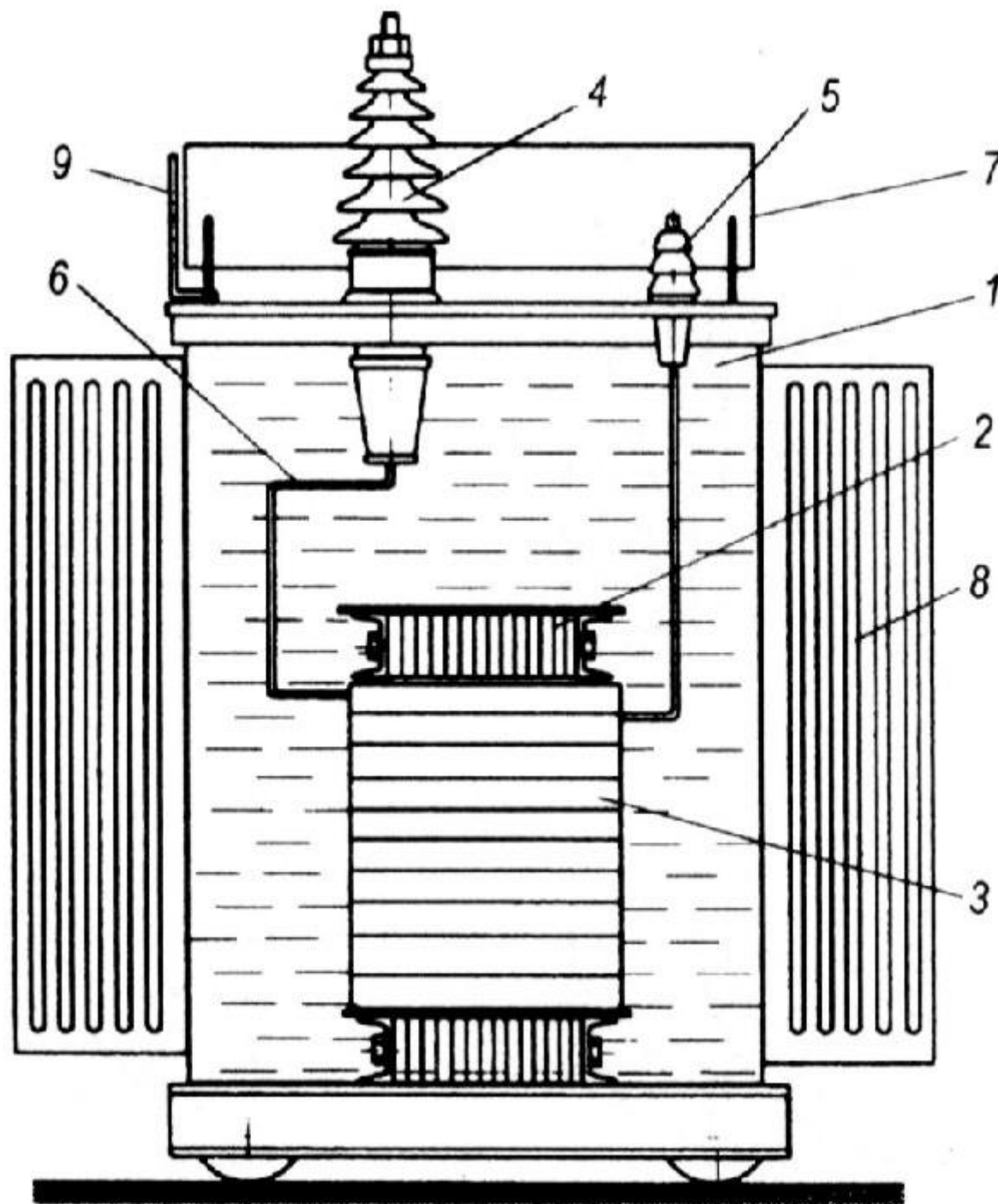
Izolację uzwojeń dzieli się na izolację:

- główną (poprzeczną), znajdującą się między uzwojeniami tej samej fazy, między uzwojeniami różnych faz, między uzwojeniami a rdzeniem i kadzią transformatora;
- wzdłużną, występującą między zwojami, warstwami zwojów i między cewkami tego samego uzwojenia.

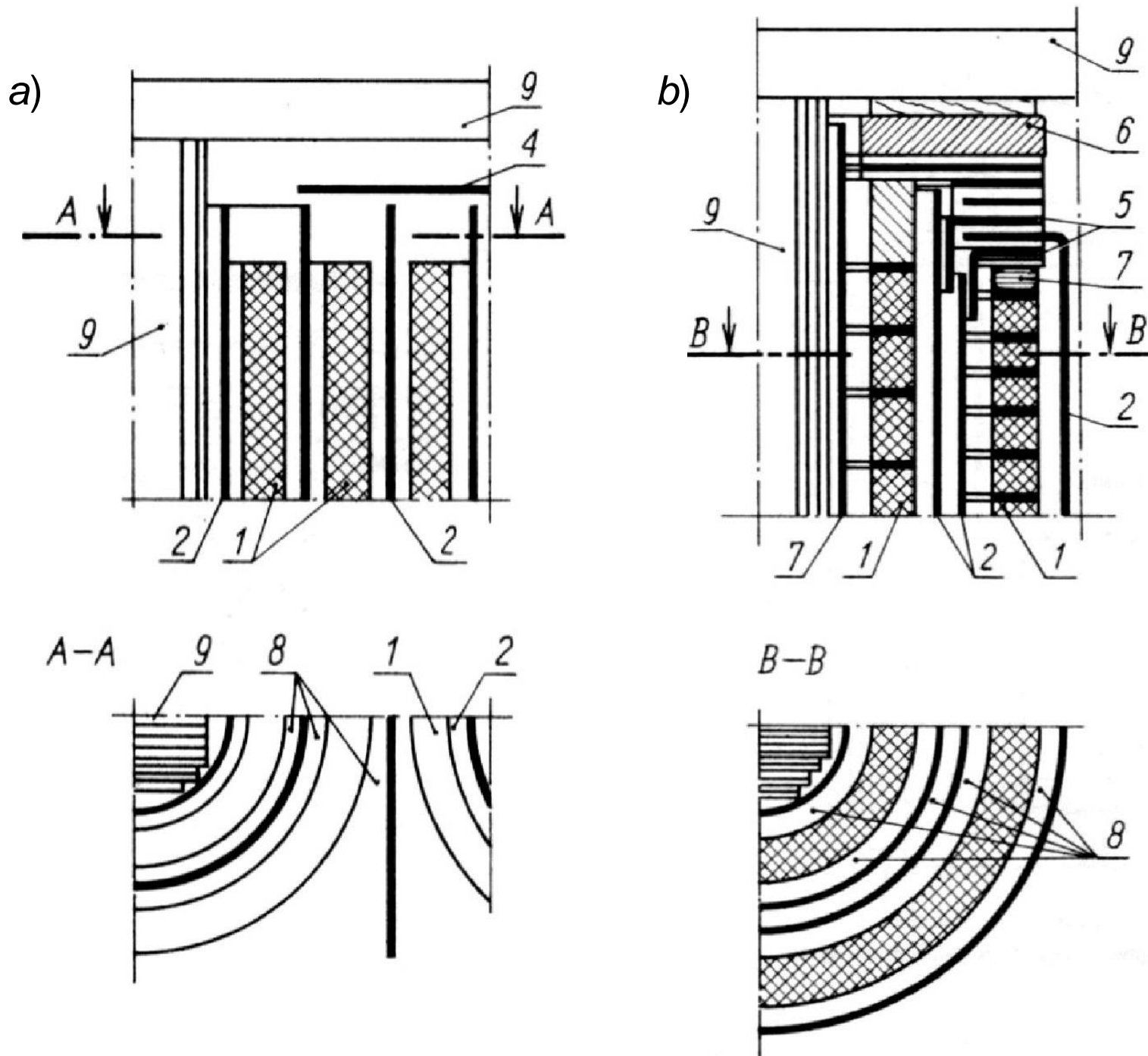
Izolację główną stanowi olej (który wypełnia całą kadź) oraz przegrody i tuleje znajdujące się między częściami przewodzącymi. W zależności od wykonania tulei i przegród rozróżnia się izolacje:

- twardą (klasyczną),
- miękką.

W pierwszym przypadku cienkie twarde tuleje preszpanowe są cylindryczne i wyposażone od strony czołowej w kołnierze kątowe. W drugim przypadku tuleje wraz z pierścieniami kątowymi są uformowane z wielu warstw miękkiego papieru izolacyjnego.

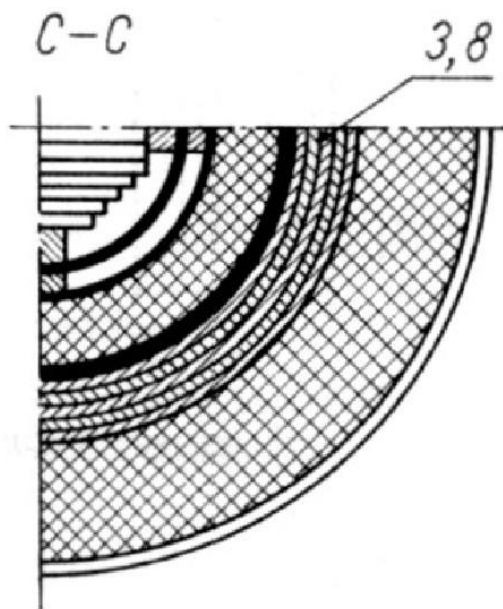
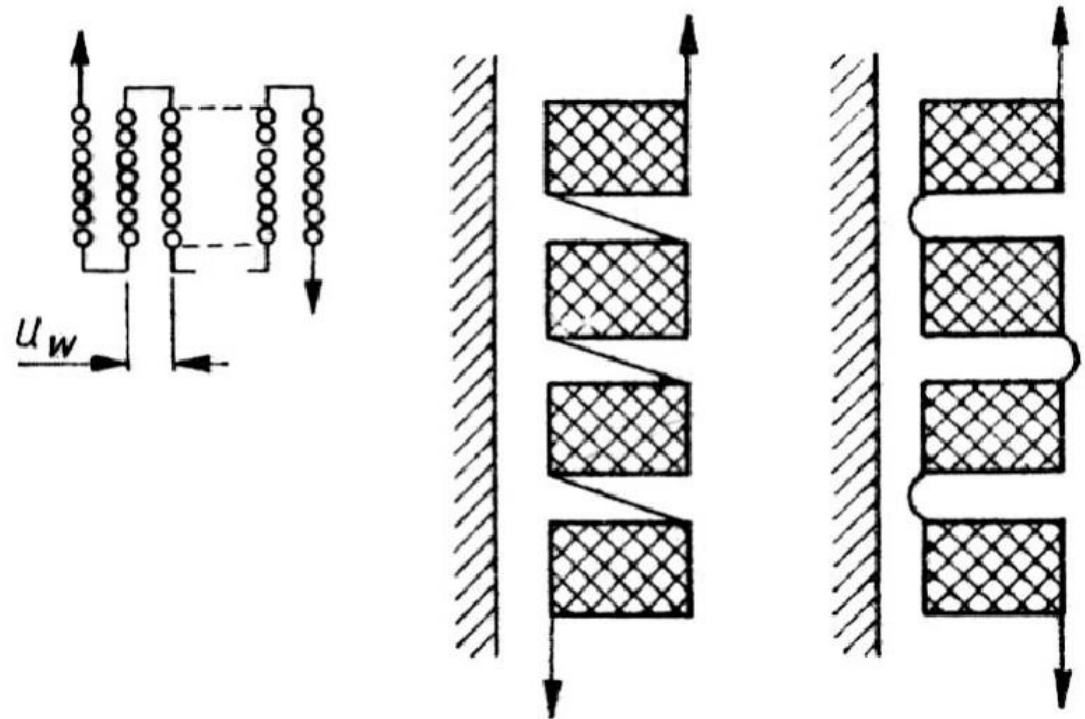
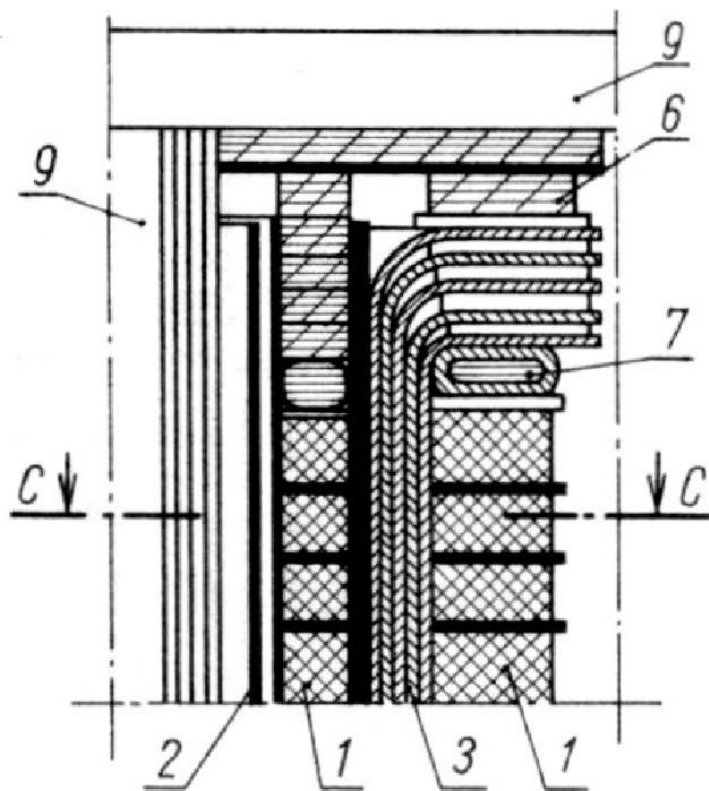


Szkic transformatora olejowego napowietrznego SN/nn:
 1 - olej w kadzi, 2 - rdzeń, 3 - uzwojenia, 4, 5 - izolatory
 przepustowe, 6 - wyprowadzenie początku uzwojenia,
 7 - konserwator oleju, 8 - radiatory, 9 - wskaźnik oleju.



Szkic układów izolacyjnych transformatorów olejowych z izolacją twardą:
 a) małej mocy, b) dużej mocy;

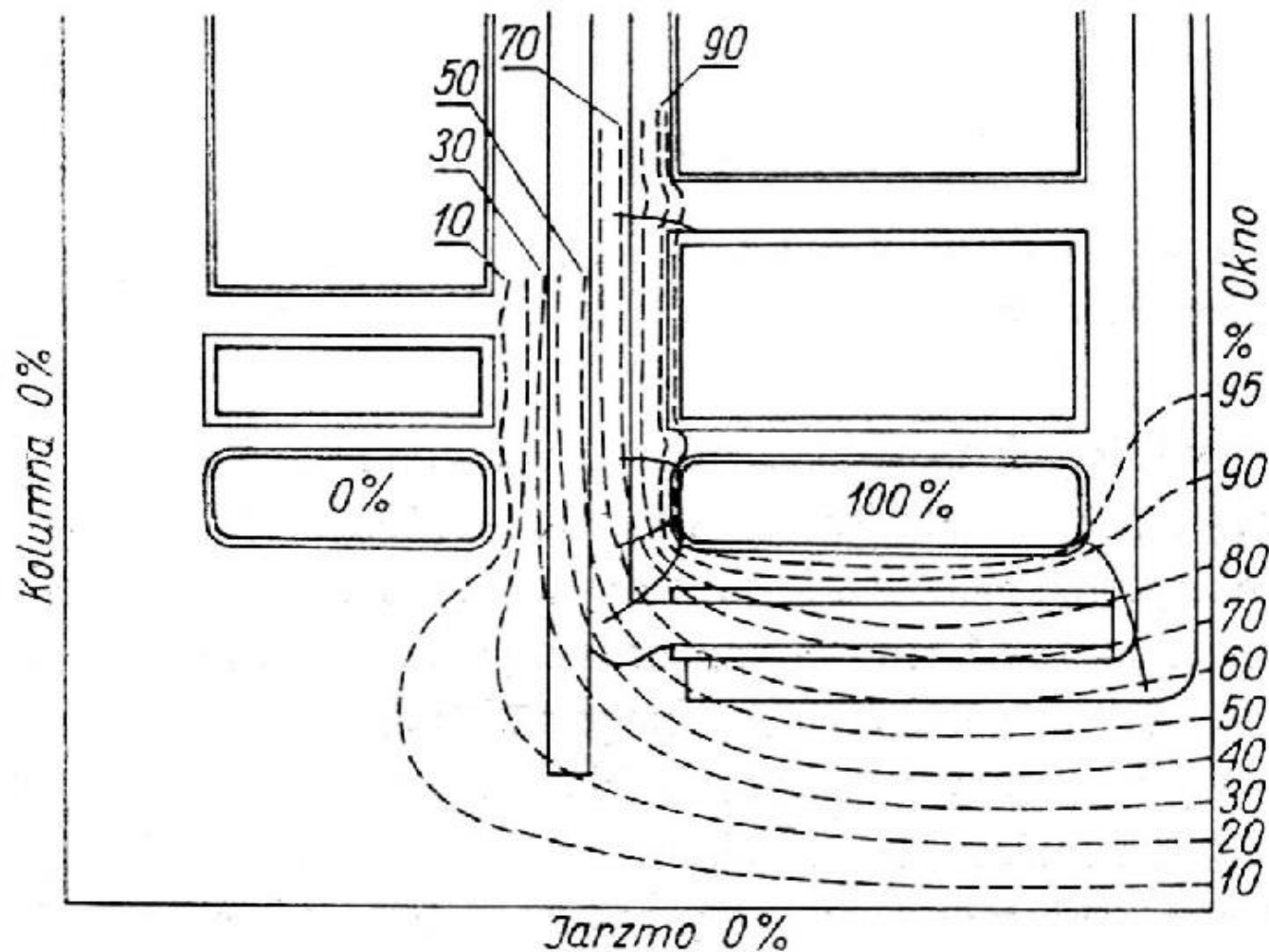
1 - uzwojenie, 2 - tuleja z preszpanu (twarda),
 4 - przegroda pozioma z preszpanu, 5 - kołnierz kątowy z preszpanu,
 6 - nakładka, 7 - ekran, 8 - olej, 9 - kolumna i jarzmo rdzenia.



Uzwojenie cewkowe: pojedyncza cewka i sposoby łączenia cewek;
 u_w - napięcie na izolacji międzywarstwowej.

Szkic układu izolacyjnego transformatora olejowego dużej mocy z izolacją miękką:

1 - uzwojenie, 2 - tuleja z preszpanu (twarda),
 3 - tuleja miękka (z papieru), 6 - nakładka, 7 - ekran,
 8 - olej, 9 - kolumna i jarzmo górne rdzenia.



Obraz pola elektrycznego na krańcach uzwojeń transformatora (linie przerywane reprezentują powierzchnie ekwipotencjalne rozkładu pola elektrycznego).