

Wytrzymałość elektryczna powietrza

Granica wytrzymałości elektrycznej powietrza (ogólnie gazów) jest napięcie przeskoku (U_p). Wartość tego napięcia zależy od:

- odstępu między elektrodami,
- rozkładu pola elektrycznego między elektrodami.

Rozpatruje się dwa rodzaje wytrzymałości elektrycznej układów izolacyjnych: wytrzymałość statyczną i wytrzymałość udarową.

Wytrzymałość elektryczna statyczna powietrza

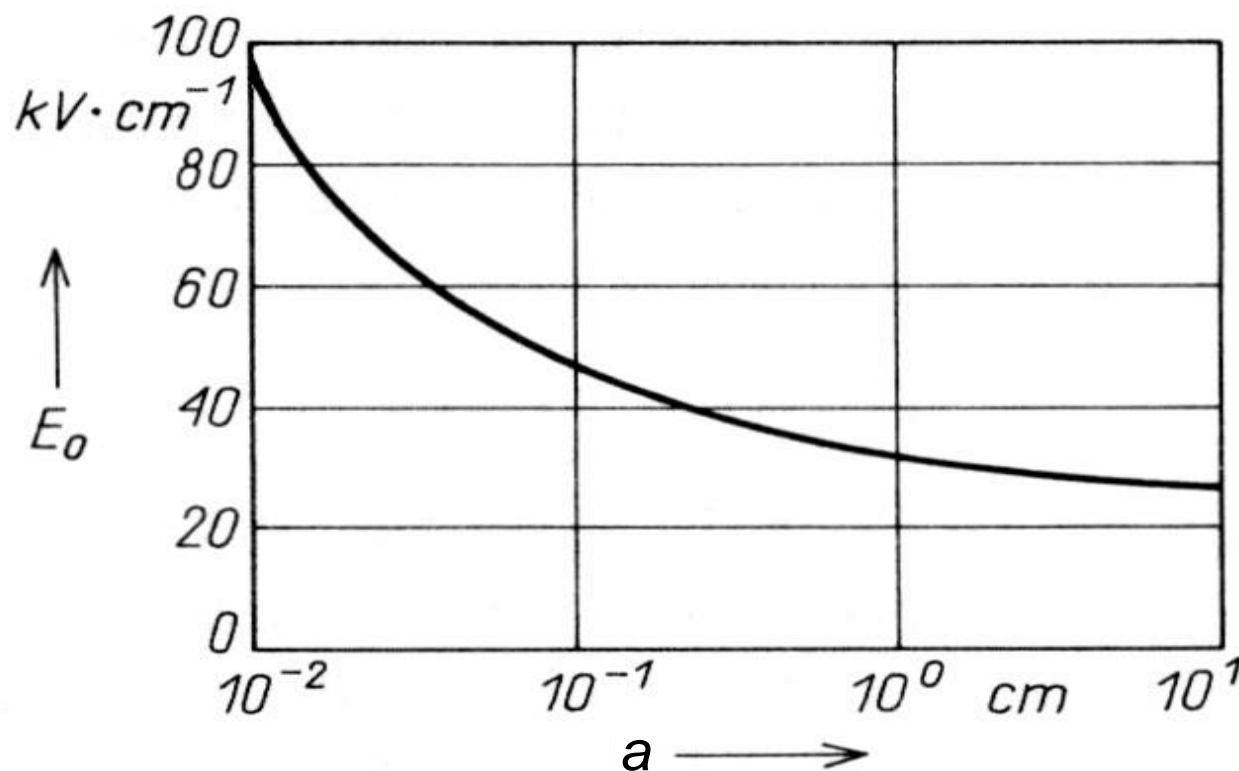
Wytrzymałość statyczna jest rozpatrywana przy napięciu stałym i przemiennym do częstotliwości około 10 kHz. Uzasadnieniem traktowania wytrzymałości elektrycznej układów z izolacją gazową jako statycznej przy napięciach przemiennych jest to, że wytrzymałość gazów zależy od wartości szczytowej, a nie od wartości skutecznej napięcia.

W przypadku napięcia sinusoidalnego 50 Hz, czas trwania wartości chwilowych powyżej 98,7 % jego amplitudy wynosi **1 ms**. W porównaniu do tego, czas rozwoju wyładowania jest rzędu **1 μ s**. Zmierzone napięcie przeskoku przy napięciu o częstotliwości 50 Hz, a nawet o znacznie wyższych częstotliwościach, będzie mieć taką samą wartość, jak przy napięciu stałym.

Wytrzymałość statyczną powietrza rozpatruje się oddzielnie dla różnych stopni zniekształcenia rozkładu pola elektrycznego między elektrodami.

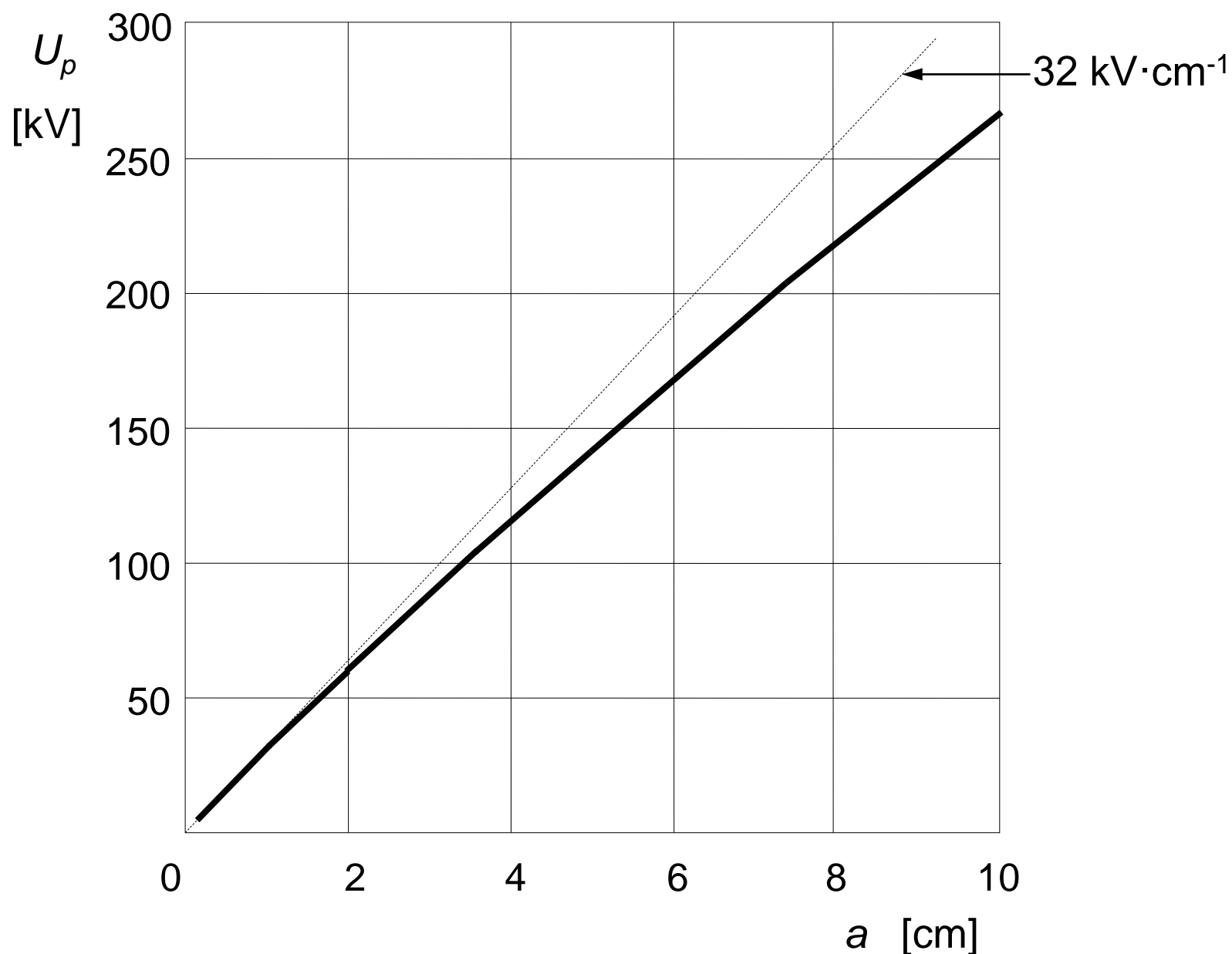
Wytrzymałość statyczna powietrza w polu jednorodnym

Dla odstępów między elektrodami płaskimi w zakresie do 10 cm, natężenie początkowe (krytyczne) wyładowania samodzielnego E_0 (równe natężeniu przeskoku iskry E_p) wyraźnie maleje wraz ze zwiększaniem się tego odstępów.



Zależność krytycznego natężenia pola E_0 od odstępów między elektrodami a w powietrzu w polu elektrycznym jednorodnym

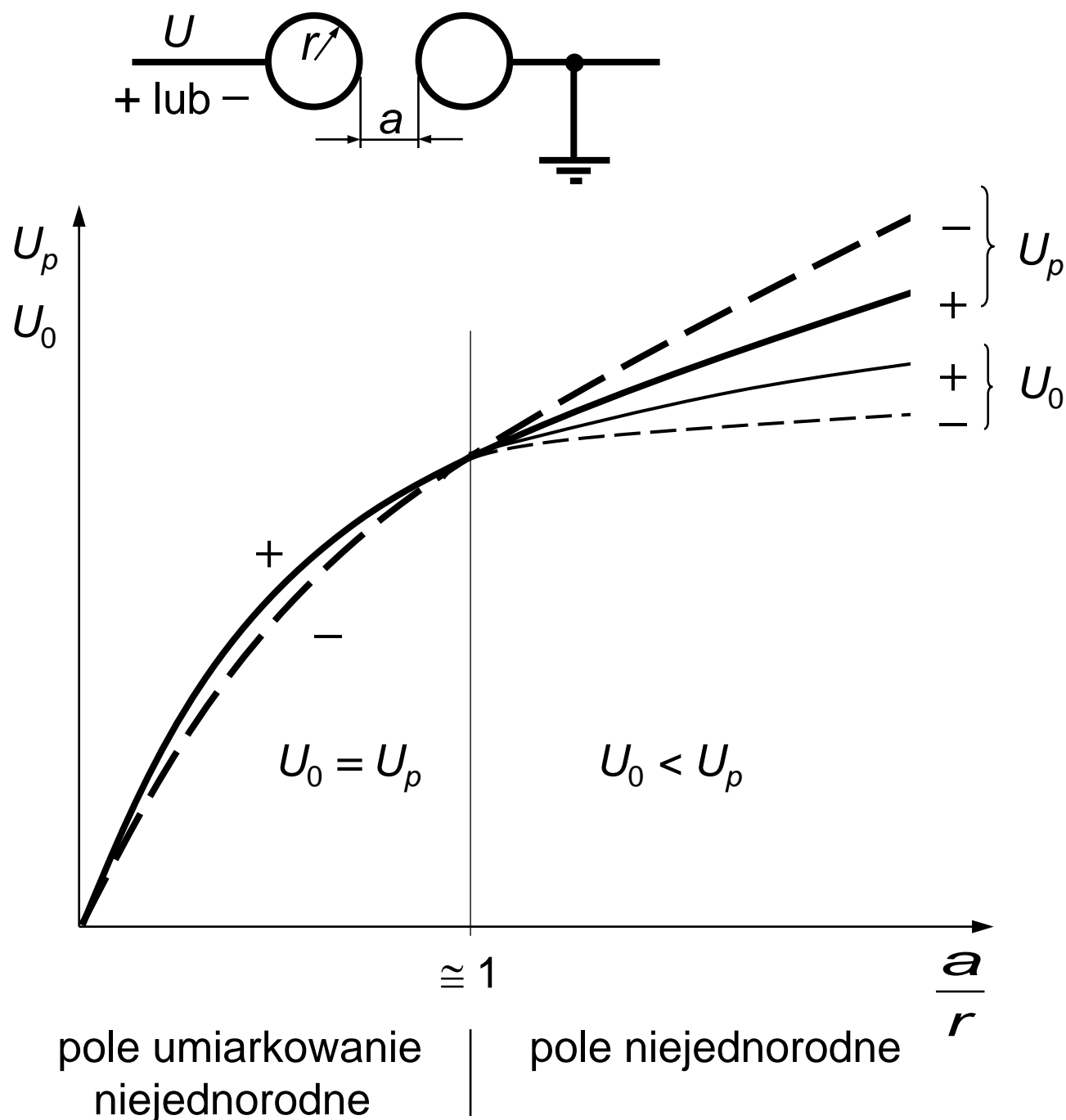
Na otrzymanym (w oparciu o wykres z poprzedniej strony) wykresie $U_p = f(a)$, widoczny jest słabszy (wolniejszy) niż proporcjonalny wzrost napięcia przeskoku wraz ze wzrostem odstępów między elektrodami.



Zależność napięcia przeskoku U_p od odstępów a między elektrodami w powietrzu w polu elektrycznym jednorodnym 52

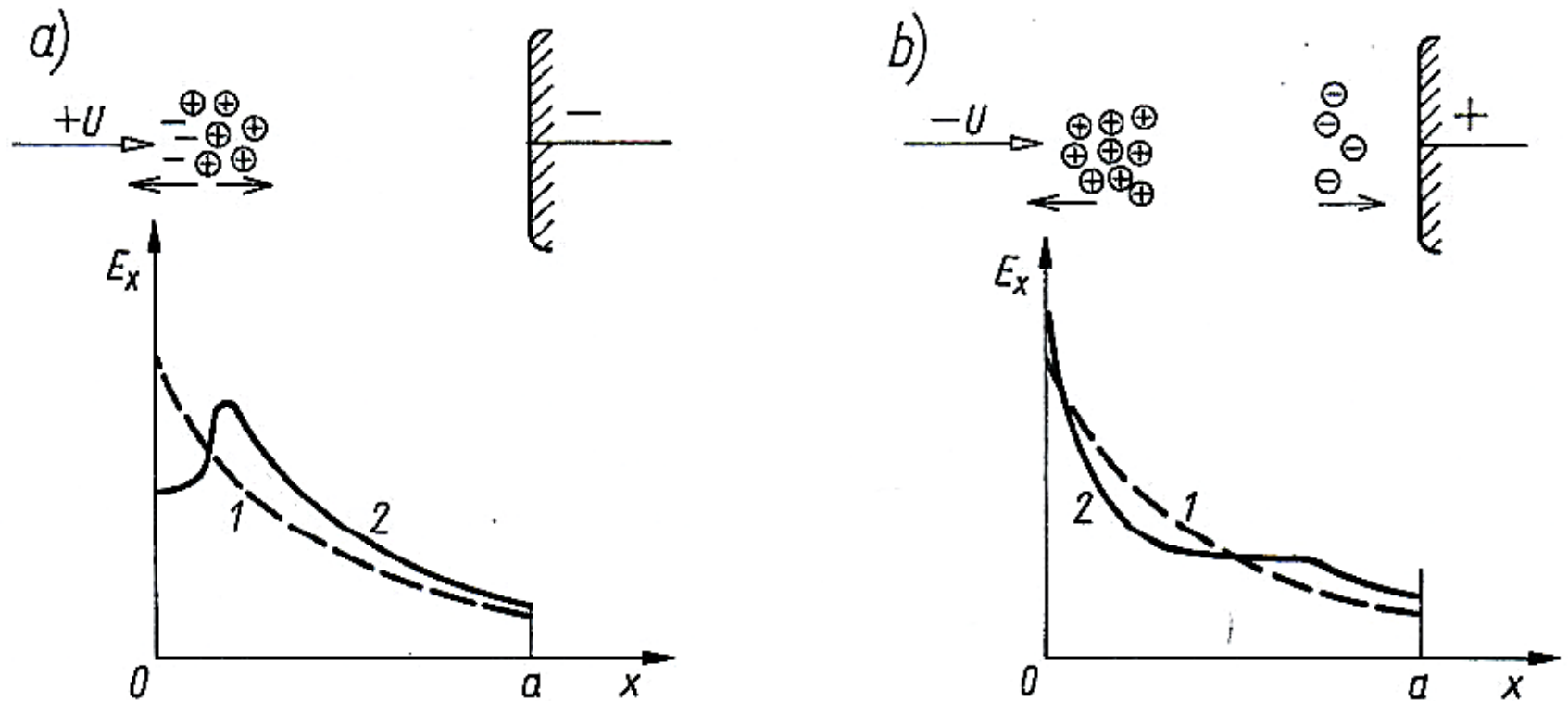
Wytrzymałość statyczna powietrza w polu umiarkowanie niejednorodnym i niejednorodnym

Na wykresie przedstawiono zależność napięcia początkowego wyładowania niezupełnego U_0 i napięcia przeskoku U_p od ilorazu odległości między elektrodami kulowymi a i ich promienia r .



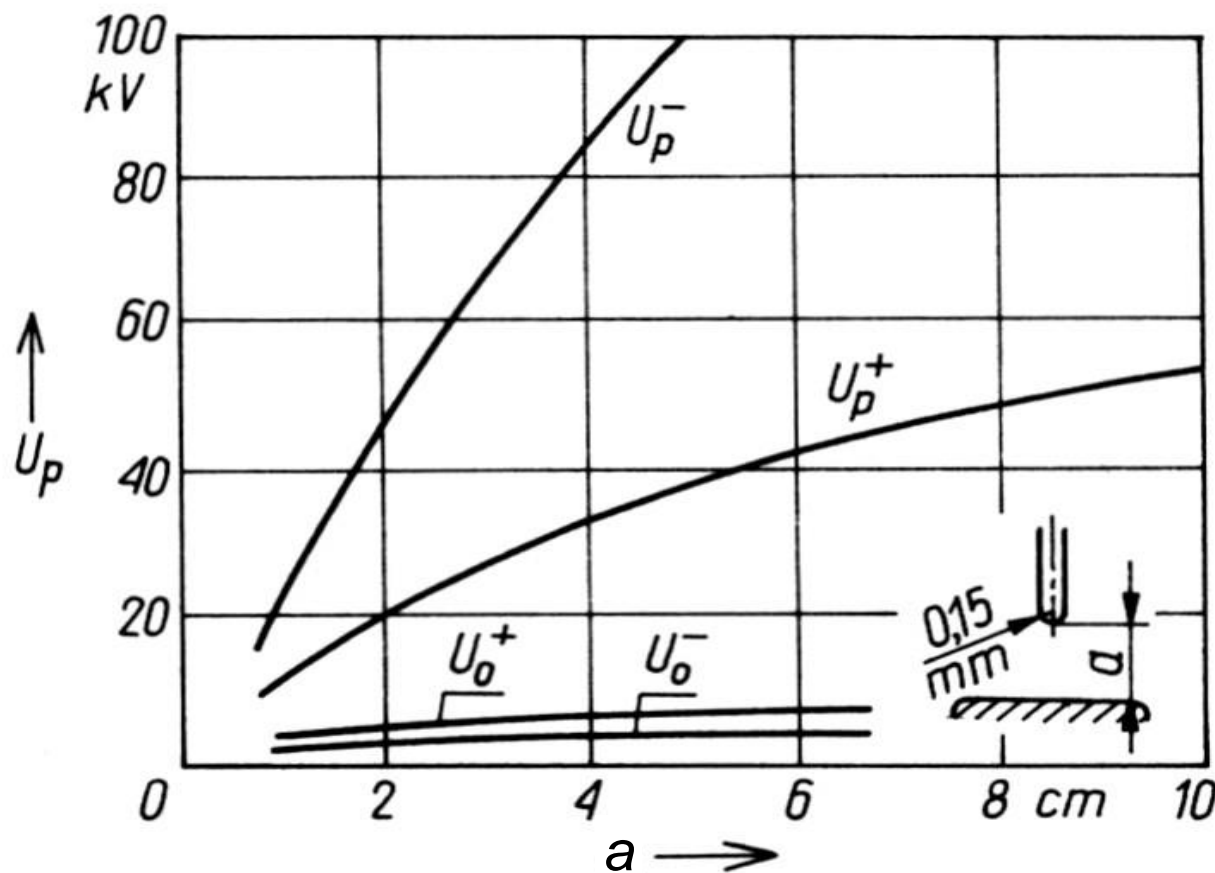
W przypadku pola **umiarkowanie niejednorodnego** ($U_0 = U_p$) napięcie przeskoku U_p jest niższe przy znaku ujemnym elektrody nieuziemionej (przy niej natężenie pola jest większe). Elektrony emitowane z tej elektrody ułatwiają rozwój wyładowania.

W przypadku pola **niejednorodnego** ($U_0 < U_p$), przy znaku ujemnym elektrody, przy której jest większe natężenie pola, napięcie początkowe wyładowania niepełnego U_0 jest niższe (emisja elektronów z elektrody ujemnej), natomiast napięcie przeskoku U_p jest wyższe, co jest spowodowane ładunkiem przestrzennym generowanym przez wyładowanie niepełne. Zmniejszone natężenie pola przed czołem wyładowania niepełnego utrudnia jego dojście do elektrody dodatniej.



Wpływ ładunku przestrzennego na rozkład natężenia pola przy biegunowości elektrody ostrzowej: a) dodatniej, b) ujemnej;
1 - pierwotny rozkład pola, 2 – zmieniony rozkład pola

Przykładowe charakterystyki wytrzymałości elektrycznej statycznej powietrza, zmierzone w układzie elektrod: pręt o średnicy 0,3 mm – płyta uziemiona. Widoczny wolniejszy niż proporcjonalny wzrost napięć U_0 i U_p wraz ze zwiększaniem się odstępów między elektrodami w zakresie do 10 cm. Widoczny jest także silny wpływ znaku napięcia na elektrodzie prętowej, zwłaszcza w przypadku napięcia przeskoku. Ładunek przestrzenny spowodowany ulotem z ujemnego pręta osłabia pole elektryczne w środku układu, co istotnie utrudnia rozwój ulotu w przeskok iskry między elektrodami.



U_0 , U_p - wartości napięcia stałego lub wartości szczytowe napięcia przemiennego, + i - - znak napięcia na elektrodzie, przy której jest większe natężenie pola elektrycznego

Przykładowe charakterystyki wytrzymałości elektrycznej statycznej powietrza, zmierzone w układzie elektrod: kula – płyta uziemiona. Widoczny silny wpływ promienia elektrody kulowej na otrzymane charakterystyki. Przy odstępzie między elektrodami $a > 10$ cm charakterystyki stają się liniami prostymi, pod warunkiem, że promień elektrody kulowej jest ponad 10 razy mniejszy od odstępku a (pole silnie niejednorodne). Charakterystyki te można opisać równaniami prostej na płaszczyźnie w zakresie $a = 10 \dots 100$ cm.

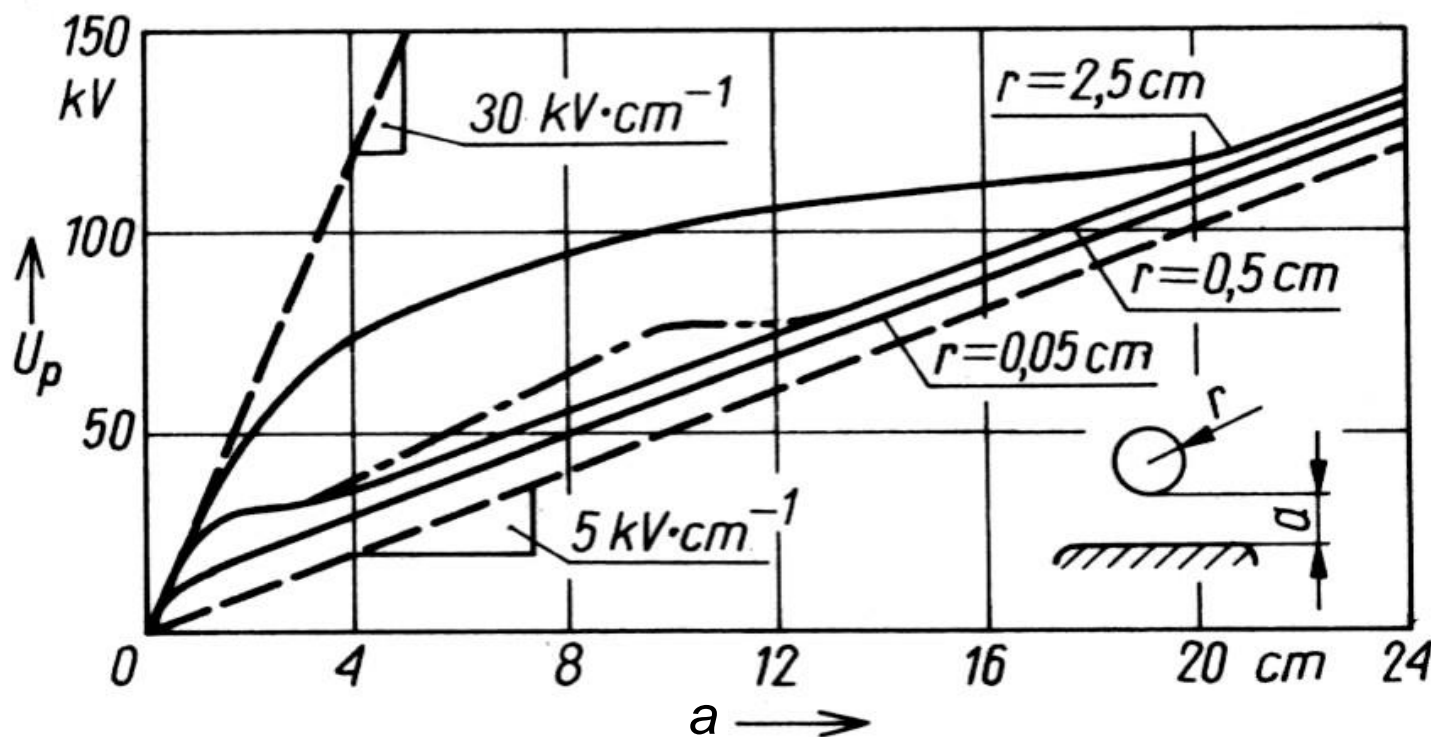
W układzie symetrycznym geometrycznie i napięciowo:

$$U_p = 4,75 \cdot a + 19,8$$

a w układzie niesymetrycznym:

$$U_p = 4,47 \cdot a + 19,8$$

gdzie: odstęp a w [cm], napięcie U_p w [kV].



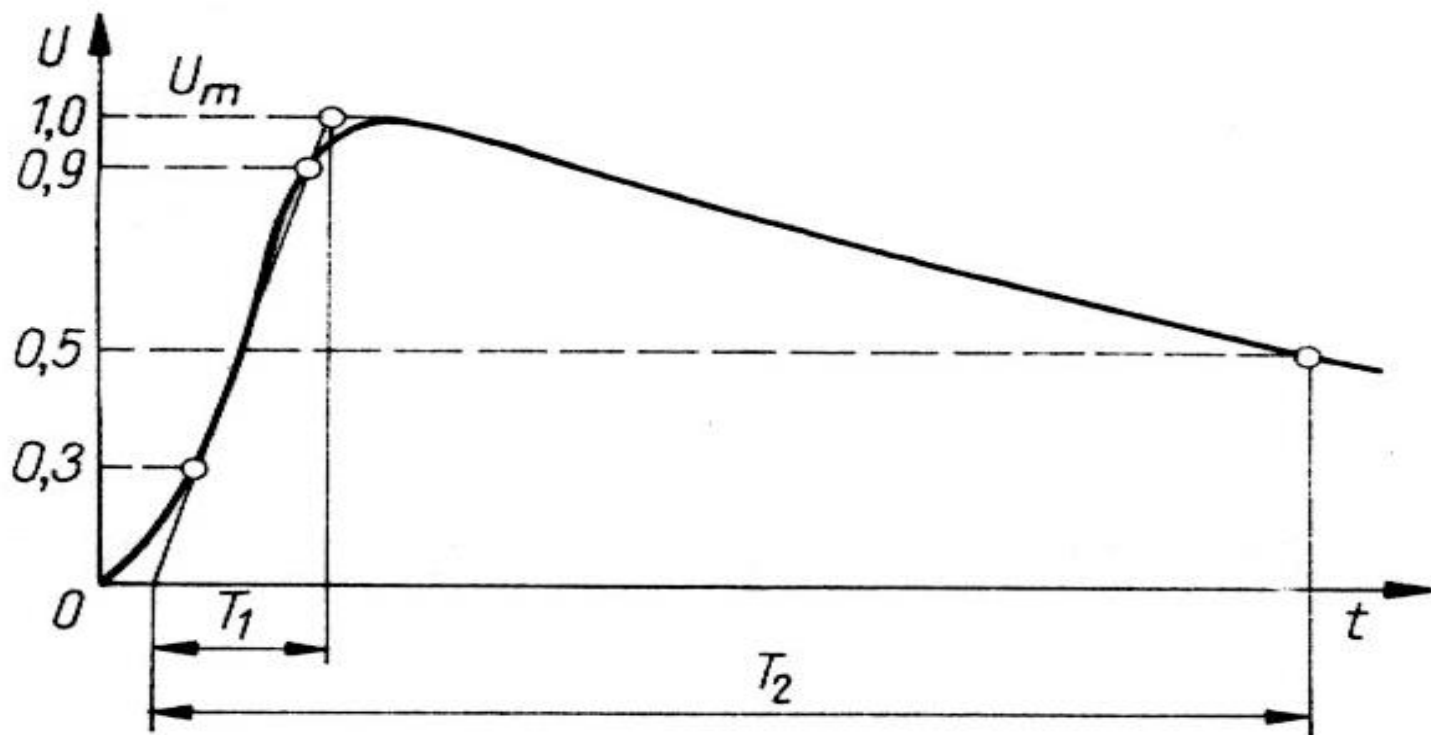
Wytrzymałość elektryczna udarowa powietrza

Udary napięciowe, na które są narażone układy izolacyjne urządzeń elektroenergetycznych, mogą być generowane przez wyładowania piorunowe, a także mogą być powodowane przez zamierzone i awaryjne procesy łączeniowe w sieciach elektroenergetycznych.

Udary napięciowe piorunowe, jak i łączeniowe, mogą mieć różne przebiegi, dlatego w badaniach laboratoryjnych stosuje się tzw. udary znormalizowane.

Znormalizowany udar napięciowy piorunowy

Sposób określenia parametrów geometrycznych udaru piorunowego przedstawiono niżej, a ich wartości na następnej stronie.

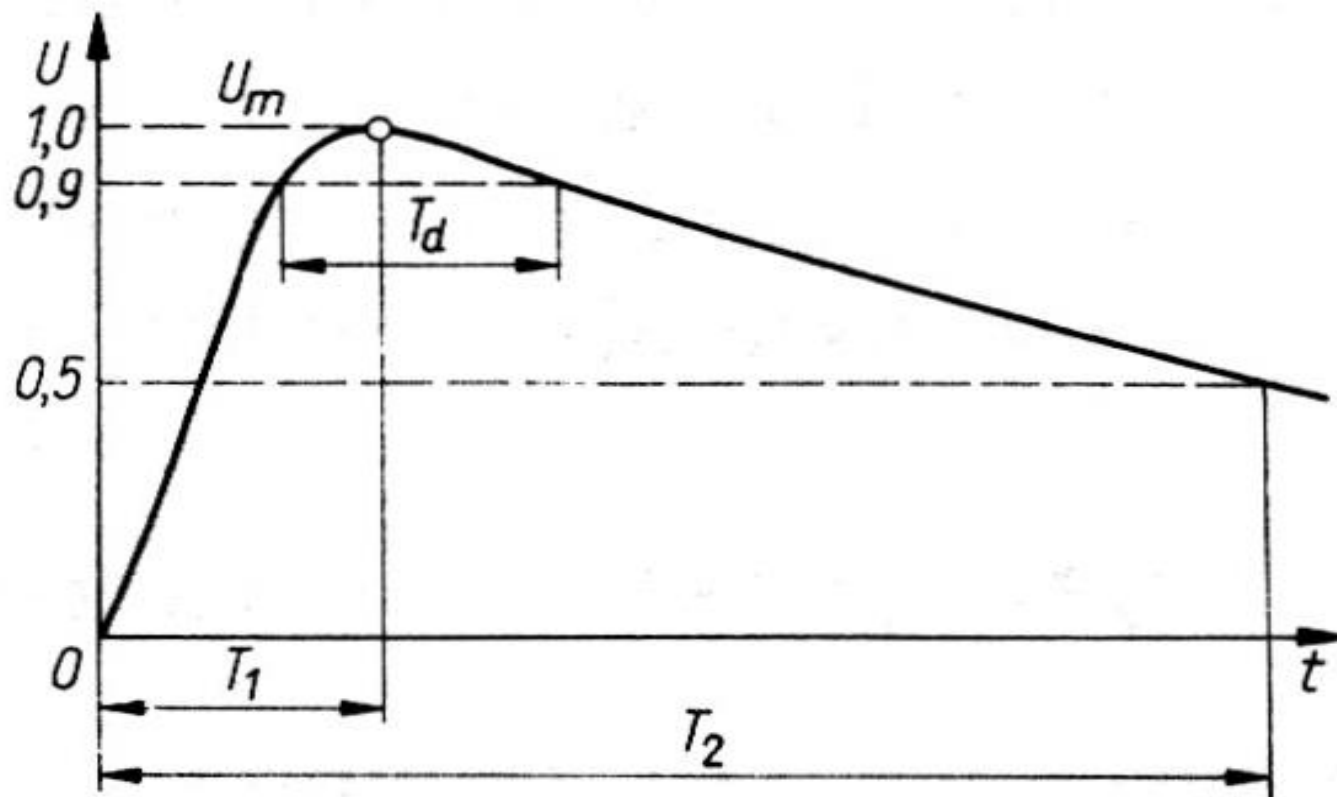


Parametry znormalizowanego udaru napięciowego piorunowego:

- wartość szczytowa U_m [kV]
- czas trwania czoła T_1 [μs] (1,2 μs $\pm 30\%$)
- czas do półszczytu T_2 [μs] (50 μs $\pm 20\%$)
- kształt udaru T_1/T_2 (1,2/50)
- biegunowość udaru (+ lub -)

Znormalizowany udar napięciowy łączeniowy

Sposób określenia parametrów geometrycznych udaru łączeniowego przedstawiono niżej, a ich wartości na następnej stronie.

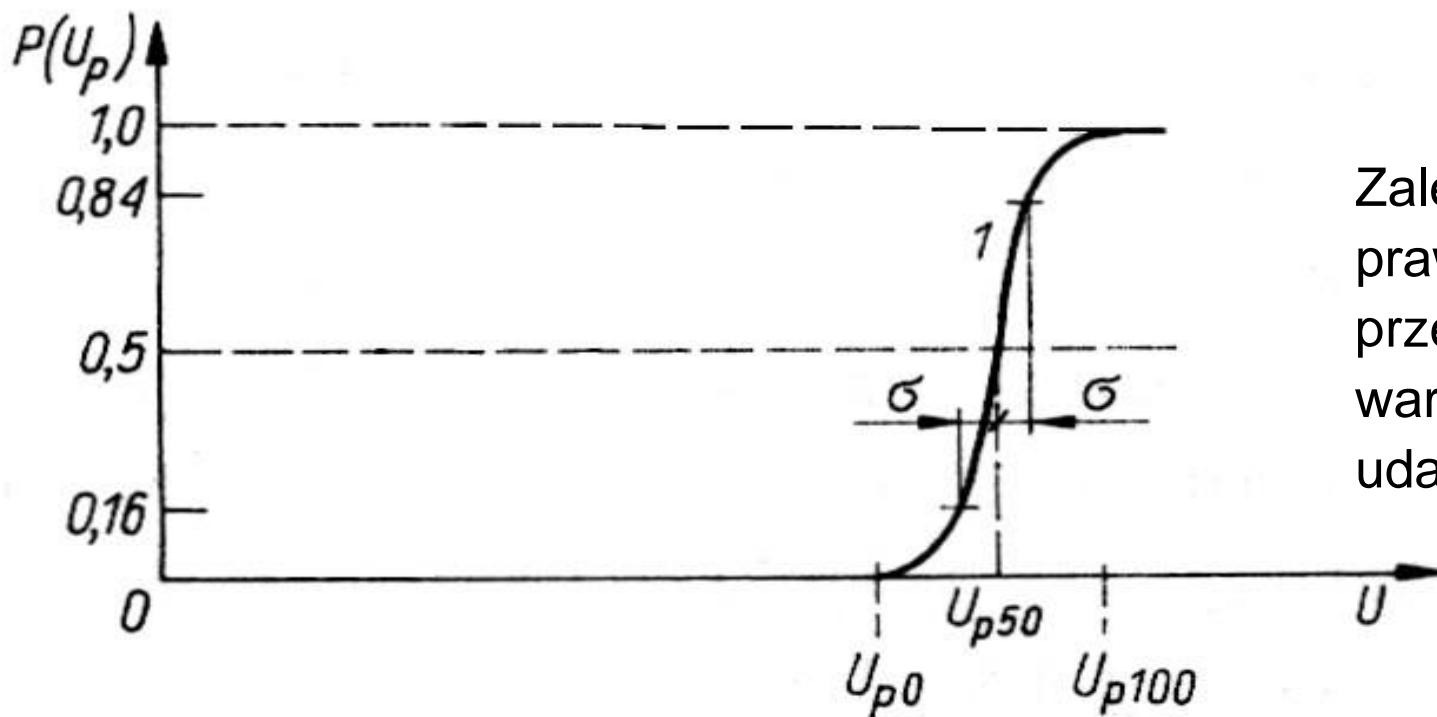


Parametry znormalizowanego udaru napięciowego łączeniowego:

- wartość szczytowa U_m [kV]
- czas trwania czoła T_1 [μ s] (250 μ s \pm 20 %)
- czas do półszczytu T_2 [μ s] (2500 μ s \pm 60 %)
- czas trwania szczytu T_d [μ s] ($U \geq 0,9 U_m$)
- kształt udaru T_1/T_2 (250/2500)
- biegunowość udaru (+ lub -)

Pomiar udarowego napięcia przeskoku

Stosuje się metodę 50-procentowego napięcia przeskoku U_{p50} , polegającą na przykładaniu do obiektu badanego serii 10 do 100 udarów o jednakowej wartości maksymalnej. Należy tak dobrać tę wartość, aby połowa (40 do 60 %) udarów spowodowała przeskoki iskry na obiekcie badanym. Metodę tę stosuje się także przy pomiarach napięcia udarowego iskiernikiem pomiarowym.

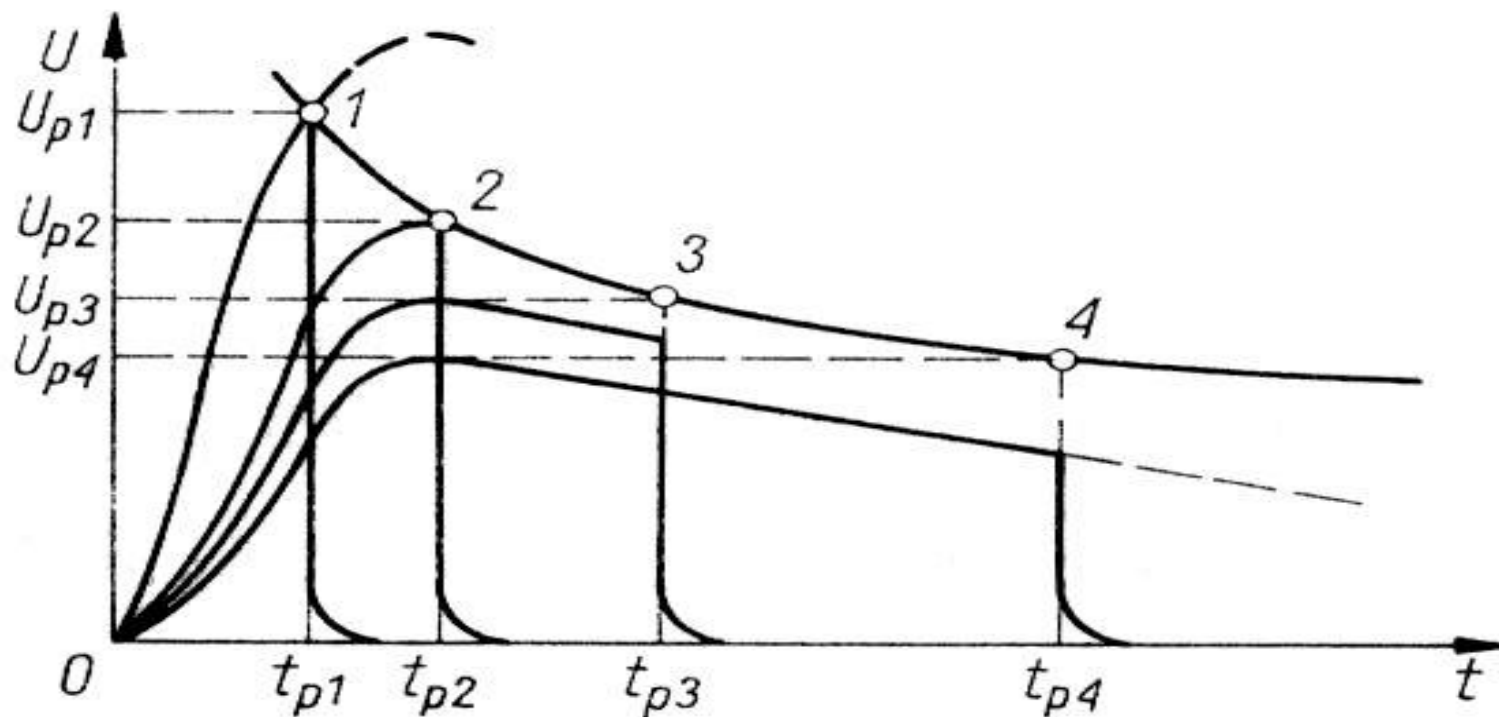


Zależność
prawdopodobieństwa
przeskoku P od
wartości szczytowej
udaru U_p

Charakterystyka udarowa (napięciowo-czasowo-opóźnieniowa)

Krótki czas czoła udaru piorunowego ($1,2 \mu\text{s}$), porównywalny z czasem rozwoju wyładowania zupełnego w powietrzu, powoduje opóźnienie przeskoku iskry na badanym obiekcie, rosnące wraz z wartością szczytową udaru napięciowego. Wzrasta stromość czoła udaru. Ilustracją tego jest charakterystyka udarowa, która powinna być wyznaczana dla każdego układu izolacyjnego narażonego na udary piorunowe.

Zasada konstrukcji charakterystyki udarowej polega na wyznaczeniu jej punktów na wykresie $U = f(t)$. Współrzędne czasowe tych punktów to czasy opóźnienia przeskoków dla poszczególnych udarów oraz odpowiadające im największe chwilowe wartości napięcia, jakie wystąpiły przed przeskokiem iskry (przed ucięciem udaru).



Zależność napięcia przeskoku od czasu trwania czoła udaru

Wytrzymałość elektryczna udarowa układów izolacyjnych powietrznych, mierzona metodą 50-procentowego (U_{p50}) napięcia udarowego przeskoku iskry, zależy od czasu trwania czoła udaru $U_{p50} = f(T_1)$.

Ze wzrostem T_1 (od 1 μs) napięcie U_{p50} najpierw maleje a następnie rośnie. Minimum U_{p50} występuje przy czasie trwania czoła zwanym krytycznym (T_{1cr}). Krytyczny czas trwania czoła udaru zależy w przybliżeniu liniowo od odstępu między elektrodami a :

$$T_{1cr} = 40 \cdot a + 50 \quad \text{gdzie: } a \text{ [m], } T_{1cr} \text{ } [\mu\text{s}]$$

Przykładowo, dla odstępów między elektrodami: $a = 1 \text{ m}$, 5 m i 10 m , T_{1cr} jest równy, odpowiednio: $90 \mu\text{s}$, $250 \mu\text{s}$ i $450 \mu\text{s}$.

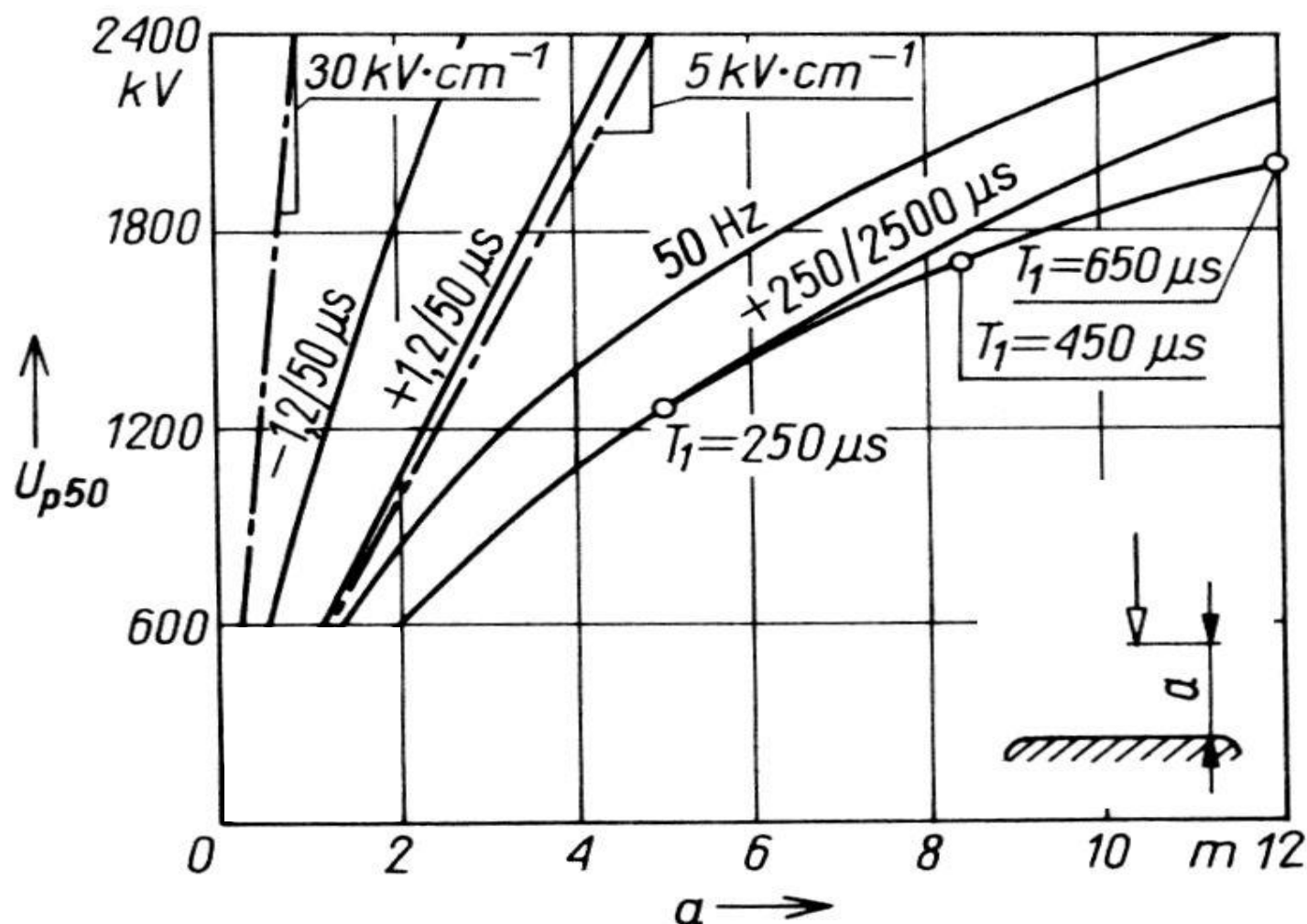
Współczynnik udaru

Współczynnik udaru wyraża stosunek wytrzymałości udarowej U_{p50} do statycznej U_{ps} zmierzonych przy tym samym znaku elektrody, przy której jest większe natężenie pola. Okazuje się, że dla układów izolacyjnych o kilkumetrowych odstępach między elektrodami, wytrzymałość elektryczna przy udarach łączeniowych jest mniejsza niż przy napięciu przemiennym 50 Hz.

$$k_{ud} = \frac{U_{p50}}{U_{ps}} \quad \begin{array}{l} k_{ud} > 1 \text{ dla } T_1 \ll T_{1cr} \text{ (udary piorunowe)} \\ k_{ud} < 1 \text{ dla } T_1 \cong T_{1cr} \text{ (udary łączeniowe)} \\ k_{ud} = 1 \text{ dla } T_1 \gg T_{1cr} \text{ (napięcie 50 Hz)} \end{array}$$

Przykładowe charakterystyki wytrzymałości elektrycznej powietrza,
zmierzone w układzie elektrod: ostrze – płyta uziemiona.

Wyraźnie widoczne jest występowanie minimum wytrzymałości elektrycznej układu dla czasu trwania czoła udaru w zakresie kilkuset mikrosekund. Współczynnik udaru jest w tym przypadku mniejszy od 1. Został on obliczony dla, przyłożonych do elektrody ostrzowej, udarów łączeniowych dodatnich oraz dodatnich półokresów napięcia 50 Hz. Napięcie przeskoku jest niższe dla półokresów dodatnich napięcia probierczego sinusoidalnego - one decydują o zmierzonej wartości U_{ps} .



Wpływ warunków atmosferycznych na wytrzymałość elektryczną powietrza

Obowiązująca aktualnie norma określa następujące wartości parametrów powietrza atmosferycznego jako normalne:

temperatura normalna: $t_0 = 20 \text{ }^\circ\text{C}$,

ciśnienie normalne: $b_0 = 1013 \text{ hPa}$,

wilgotność normalna: $h_0 = 8,5 \text{ g/m}^3$

Uwzględnienie wpływu warunków atmosferycznych na wartość napięcia przeskoku wymaga przeprowadzenia obliczeń zgodnie ze wzorami:

$$U_p = (\delta \cdot k) \cdot U_{pn} \quad U_{pn} = (\delta \cdot k)^{-1} \cdot U_p$$

U_p - napięcie przeskoku w dowolnych warunkach atmosferycznych

U_{pn} - napięcie przeskoku w normalnych warunkach atmosferycznych

δ - współczynnik uwzględniający wpływ gęstości powietrza

k - współczynnik uwzględniający wpływ wilgotności powietrza

$$\delta = \frac{b}{b_0} \cdot \frac{273 + t_0}{273 + t}$$

b - ciśnienie powietrza w czasie pomiarów w [hPa]

t - temperatura powietrza w czasie pomiarów w [$^\circ\text{C}$]

Wzór na współczynnik uwzględniający wpływ wilgotności powietrza:

$$k = 1 + (0,002 \times (h / \delta - 8,5))$$

h - wilgotność powietrza w czasie pomiarów w $[g \cdot m^{-3}]$,

δ - współczynnik uwzględniający wpływ gęstości powietrza.

W przypadku wilgotności powietrza, której wartość została zmierzona w procentach (h' w [%]), należy ją przeliczyć na wartość bezwzględną (h w $[g \cdot m^{-3}]$), zgodnie ze wzorem:

$$h = h_n \cdot h' / 100$$

h_n - wilgotność powietrza w stanie nasycenia w $[g \cdot m^{-3}]$
w temperaturze t występującej w czasie pomiarów

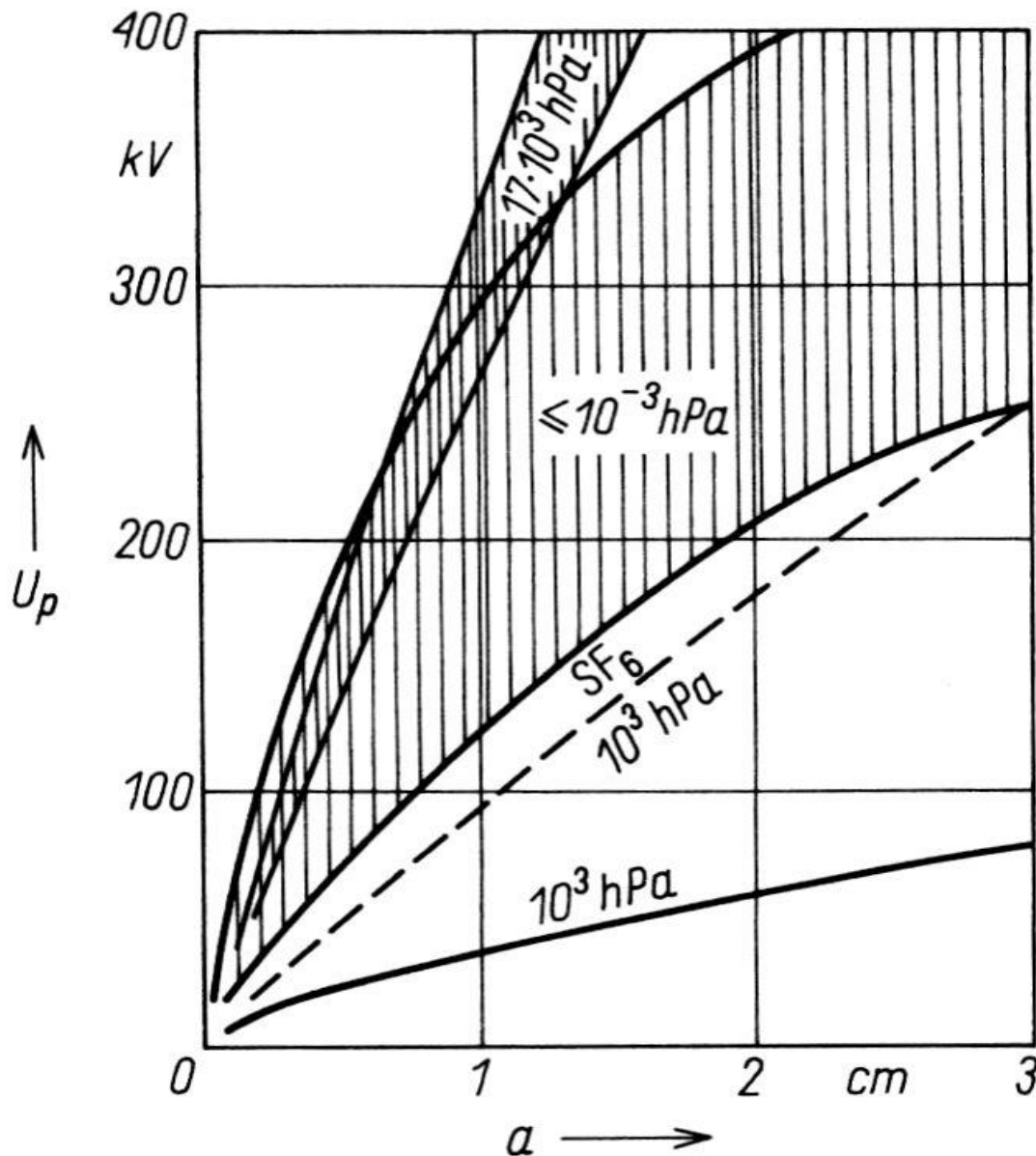
Wpływ parametrów powietrza atmosferycznego na jego wytrzymałość:

- wzrost temperatury powietrza powoduje obniżenie U_p ,
- wzrost ciśnienia powietrza powoduje podwyższenie U_p ,
- wzrost wilgotności powietrza powoduje podwyższenie U_p .

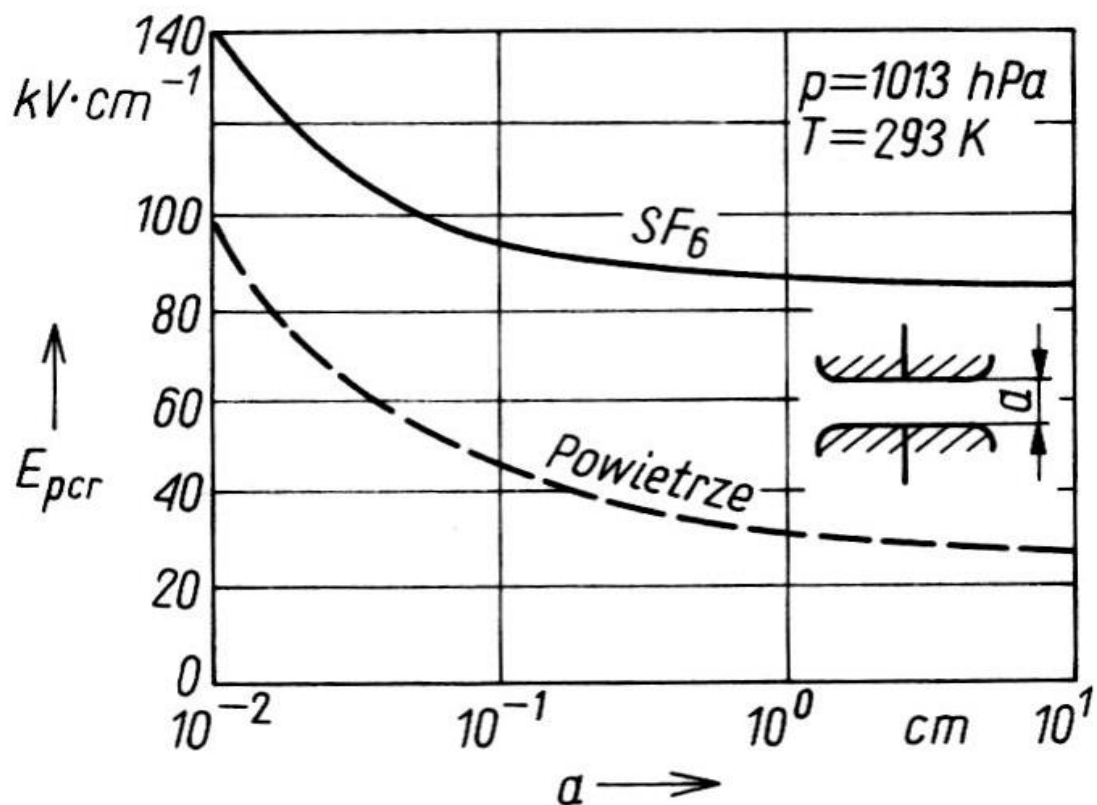
Wytrzymałość układów izolacyjnych gazowo-ciśnieniowych

Pewną odmianą układów izolacyjnych z powietrzem atmosferycznym jako dielektrykiem, są układy hermetyczne próżniowe, z powietrzem pod zwiększonym ciśnieniem, a także układy z dielektrykiem gazowym syntetycznym.

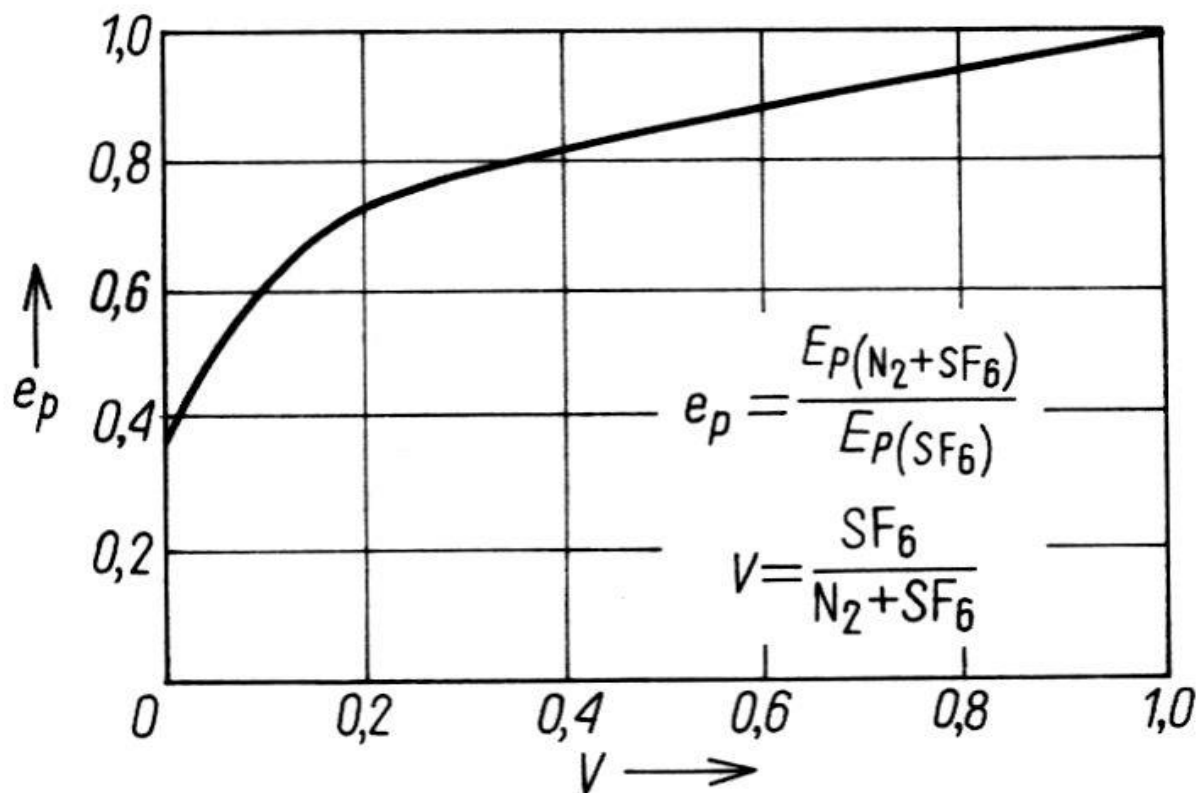
Układy izolacyjne gazowe hermetyczne charakteryzują się większą, niekiedy znacznie większą wytrzymałością elektryczną.



Wytrzymałości powietrza przy ciśnieniu normalnym, podciśnieniu i nadciśnieniu oraz wytrzymałość sześćfluorku siarki (SF_6) przy ciśnieniu normalnym



Zależność krytycznego natężenia pola elektrycznego w SF_6 i powietrzu, od odstępów elektrod płaskich



Wpływ zawartości SF_6 na wytrzymałość mieszaniny $\text{N}_2 + \text{SF}_6$

Mechanizmy wyładowań i wytrzymałość dielektryków ciekłych

Mechanizmy wyładowań w dielektrykach ciekłych

W porównaniu do wyładowań elektrycznych w gazach mechanizmy wyładowań w dielektrykach ciekłych są bardziej złożone i słabiej poznane. Wyodrębnienie poszczególnych mechanizmów ma charakter tylko teoretyczny. W czasie wyładowań występuje często więcej niż jeden mechanizm. Do najlepiej poznanych zalicza się mechanizmy: elektronowy, gazowy i mostkowy.

Mechanizm elektronowy

Wyładowanie zaczyna się od jonizacji cząsteczek cieczy (np. oleju izolacyjnego) przez elektrony oraz rozwoju lawin elektronowych, podobnie jak w dielektrykach gazowych. Głównym źródłem elektronów jest emisja polowa z elektrody ujemnej. Potrzebne do tego natężenie pola elektrycznego $E \sim 10^3 \text{ kV}\cdot\text{cm}^{-1}$ występuje na mikroostrzach znajdujących się na tej elektrodzie.

Już przy kilkucentymetrowych odstępach między elektrodami rozwija się mechanizm kanałowy i liderowy. Rozwój wyładowania charakteryzuje się znacznym opóźnieniem i silnym wpływ ciśnienia. Oznacza to udział w wyładowaniu innych mechanizmów.

Mechanizm gazowy

Do wystąpienia tego mechanizmu wyładowania elektrycznego w cieczy izolacyjnej (np. w oleju mineralnym) konieczne jest utworzenie się w niej pęcherzyków gazowych. Do przyczyn tworzenia się pęcherzyków gazowych w cieczy można zaliczyć:

- obecność styku powierzchni elektrody - ciecz,
- kondensację gazu rozpuszczonego w cieczy,
- dysocjację cząsteczek cieczy w czasie zderzeń,
- silne lokalne pole elektryczne przy elektrodzie,
- lokalne wrzenie cieczy spowodowane mikrowyładowaniami.

Pęcherzyki gazowe pływające swobodnie w cieczy izolacyjnej są wymiatane z miejsc o dużym natężeniu pola elektrycznego, gdyż gaz ma mniejszą przenikalność elektryczną niż ciecz. Pole elektryczne jest za słabe, żeby wymieść pęcherzyki przylegające do elektrod. W nich rozpoczyna się wyładowanie elektryczne.

Rozwój wyładowania obejmuje kilka etapów:

- 1) jonizacja gazu w pęcherzyku przy elektrodzie,
- 2) wydłużanie się pęcherzyka w kierunku pola na skutek odparowania cieczy spowodowanego wyładowaniem,
- 3) wydłużenie się pęcherzyka gazowego do drugiej elektrody,
- 4) zwarcie elektrod iskrą rozwiniętą w pęcherzyku gazowym.

Mechanizm mostkowy

Mechanizm mostkowy przebicia cieczy izolacyjnej wiąże się z obecnością w niej zanieczyszczeń. Najczęściej występujące zanieczyszczenia w stanie skupienia stałym to:

- włókna (z papieru lub tkanin izolacyjnych),
- drobiny materiałów stałych.

Zanieczyszczenia polaryzują się w polu elektrycznym silniej niż ciecze, ze względu na większą ich przenikalność elektryczną. Są wciągane w miejsca o największych wartościach natężenia pola elektrycznego, ustawiają się szeregowo wzdłuż linii pola elektrycznego między elektrodami, tworząc tzw. mostki.

Zapoczątkowanie wyładowania następuje na skutek:

- 1) wzrostu napięcia między drobinami zanieczyszczeń, dalszy rozwój wyładowania może mieć charakter elektronowy, przechodzący ewentualnie w mechanizm gazowy;
- 2) odparowania cieczy przez prąd płynący w mostku, dalszy rozwój wyładowania jest zwykle taki, jak w mechanizmie gazowym.

Do rozwoju wyładowania zgodnie z mechanizmem mostkowym jest niezbędny dłuższy czas oddziaływania pola elektrycznego.

Wytrzymałość elektryczna dielektryków ciekłych

Czynniki, od których zależy wytrzymałość elektryczna cieczy izolacyjnych:

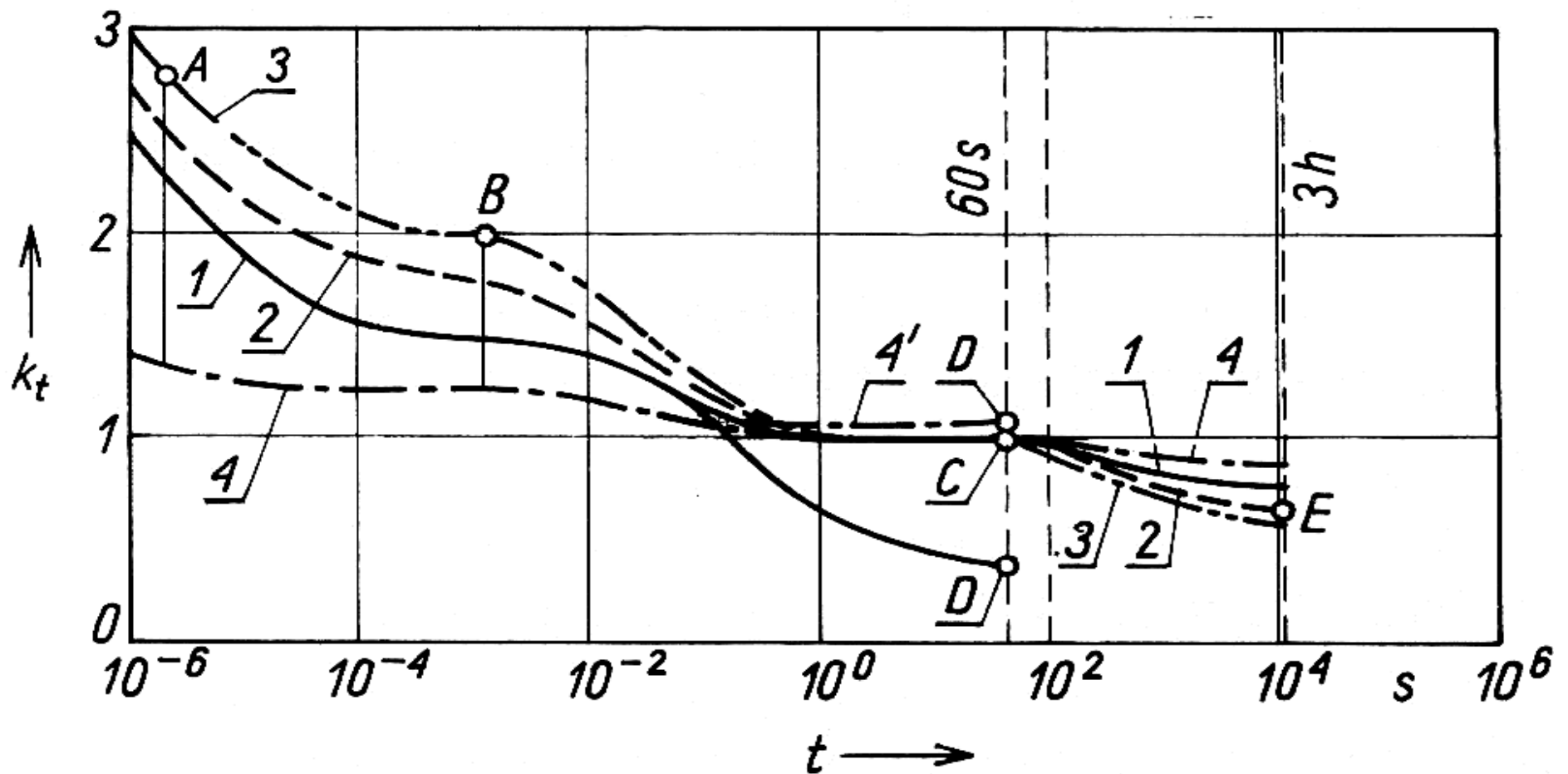
- czas oddziaływania pola elektrycznego,
- odstęp między elektrodami,
- współczynnik niejednorodności pola elektrycznego,
- znak elektrody, przy której jest większe natężenie pola,
- rodzaj i stopień zanieczyszczenia dielektryka,
- ciśnienie i temperatura dielektryka.

Dielektryki ciekłe mogą być:

- chemicznie czyste,
- technicznie czyste,
- zanieczyszczone.

Wytrzymałość elektryczna statyczna olejów technicznie czystych w polu elektrycznym jednorodnym oraz ich przenikalność elektryczna względna:

olej mineralny	350...500 kV·cm ⁻¹	$\epsilon_r = 2,0...2,2$
olej silikonowy	150...300 kV·cm ⁻¹	$\epsilon_r = 2,8$

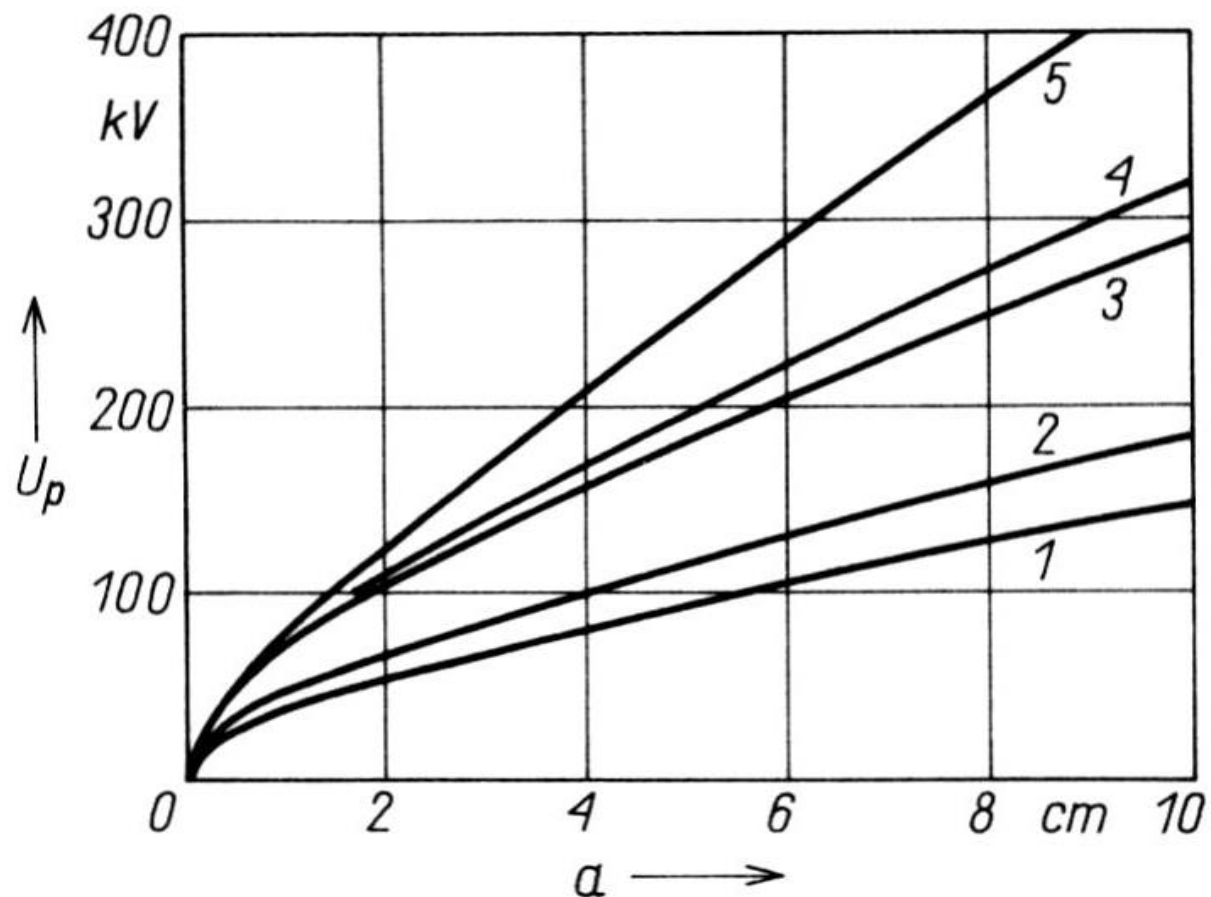


Wpływ czasu przyłożenia napięcia na wytrzymałość oleju izolacyjnego przy różnych układach elektrod oraz przy różnych kształtach napięcia probierczego:

- 1 - układ płaski (pole jednorodne),
- 2 - układ kula - płyta uziemiona,
- 3 - układ cylindrów współosiowych,
- 4 - układ ostrze - płyta uziemiona.

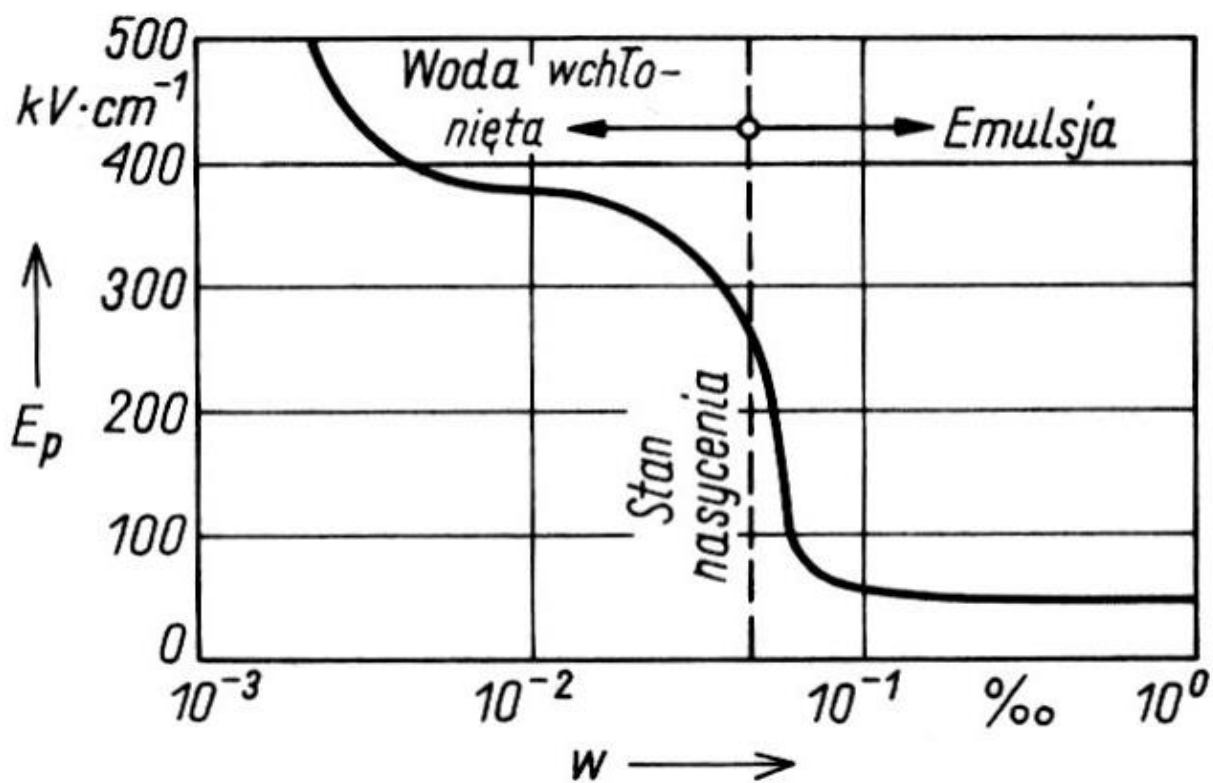
- A - udar piorunowy,
- B - udar łączeniowy,
- C i E - napięcie 50 Hz,
- D - napięcie stałe.

k_t - skala względna w odniesieniu do wytrzymałości statycznej jednodominutowej w polu elektrycznym jednorodnym (punkt C).



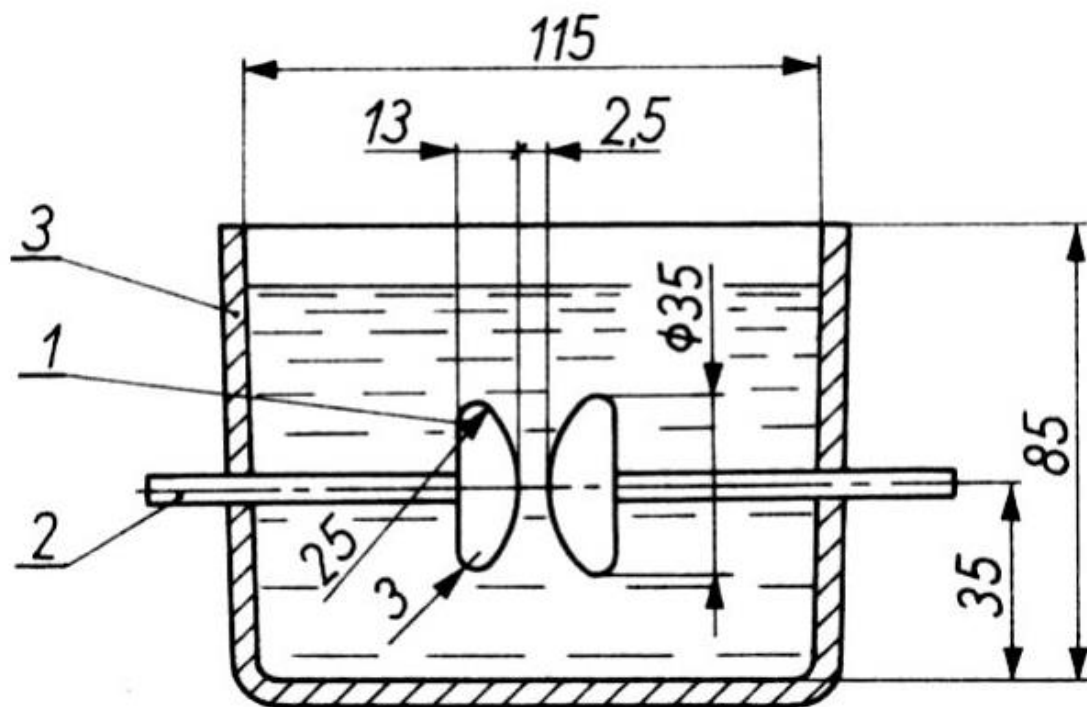
Zależność napięcia przebicia oleju w układzie ostrze - płyta uziemiona;

- 1 - napięcie 50 Hz,
- 2 - napięcie stałe, ostrze dodatnie,
- 3 - napięcie stałe, ostrze ujemne,
- 4 - udar dodatni,
- 5 - udar ujemny



Zależność wytrzymałości elektrycznej oleju izolacyjnego od zawartości wody

Metoda standardowa badania wytrzymałości elektrycznej oleju



Naczynie probiercze z iskiernikiem kulowym do badania wytrzymałości elektrycznej oleju;

- 1 - elektrody pomiarowe,
- 2 - pręt wsporczy elektrody (doprowadzenie napięcia)
- 3 - naczynie izolacyjne

Badanie wytrzymałości oleju w próbie doraźnej polega na podwyższaniu napięcia przemiennego z prędkością $2 \text{ kV} \cdot \text{s}^{-1}$ aż do przebicia cieczy. Należy wykonać 6 pomiarów w odstępach czasu 300 s i wykonać obliczenia średniej wartości skutecznego napięcia przebicia zgodnie ze wzorem (wynik pierwszego pomiaru należy pominąć):

$$U_p = \frac{1}{5} \sum_{i=2}^6 U_{pi}$$

Badanie wytrzymałości oleju w próbie czasowej polega na przyłożeniu do elektrod na 1 minutę napięcia o wartości równej połowie wartości napięcia przebicia uzyskanego w próbie doraźnej. Następnie należy zwiększać co minutę napięcie o 10%, aż do przebicia oleju.

Mechanizmy przebicia i wytrzymałość dielektryków stałych

Mechanizmy wyładowań w dielektrykach stałych

Podobnie, jak w przypadku dielektryków ciekłych, mechanizmy wyładowań elektrycznych w dielektrykach stałych są złożone i nie w pełni jeszcze poznane, zależą od czasu oddziaływania pola elektrycznego. W dostępnych źródłach można znaleźć opisy trzech mechanizmów przebicia dielektryków stałych: elektryczny, cieplny i jonizacyjno-starzeniowy.

Mechanizm elektryczny (przebicia istotnego)

Mechanizm elektryczny wyładowań w dielektrykach stałych może wystąpić jako jedyny mechanizm przy spełnieniu następujących warunków:

- czas przyłożenia napięcia nie dłuższy niż 1 s,
- dielektryk powinien być czysty i jednorodny,
- nie mogą wystąpić wyładowania zewnętrzne,
- warunki środowiskowe powinny być kontrolowane.

Wyładowanie zupełne w dielektryku ma charakter elektronowy (lawinowo-strimerowy). Przy natężeniu pola rzędu $10^3 \text{ kV}\cdot\text{cm}^{-1}$ elektrony przechodzą do pasma przewodnictwa, powodują jonizację zderzeniową cząsteczek dielektryka. Wyładowanie może być wzmacniane przez emisję elektronów z elektrody ujemnej oraz wpływ dodatniego ładunku przestrzennego.

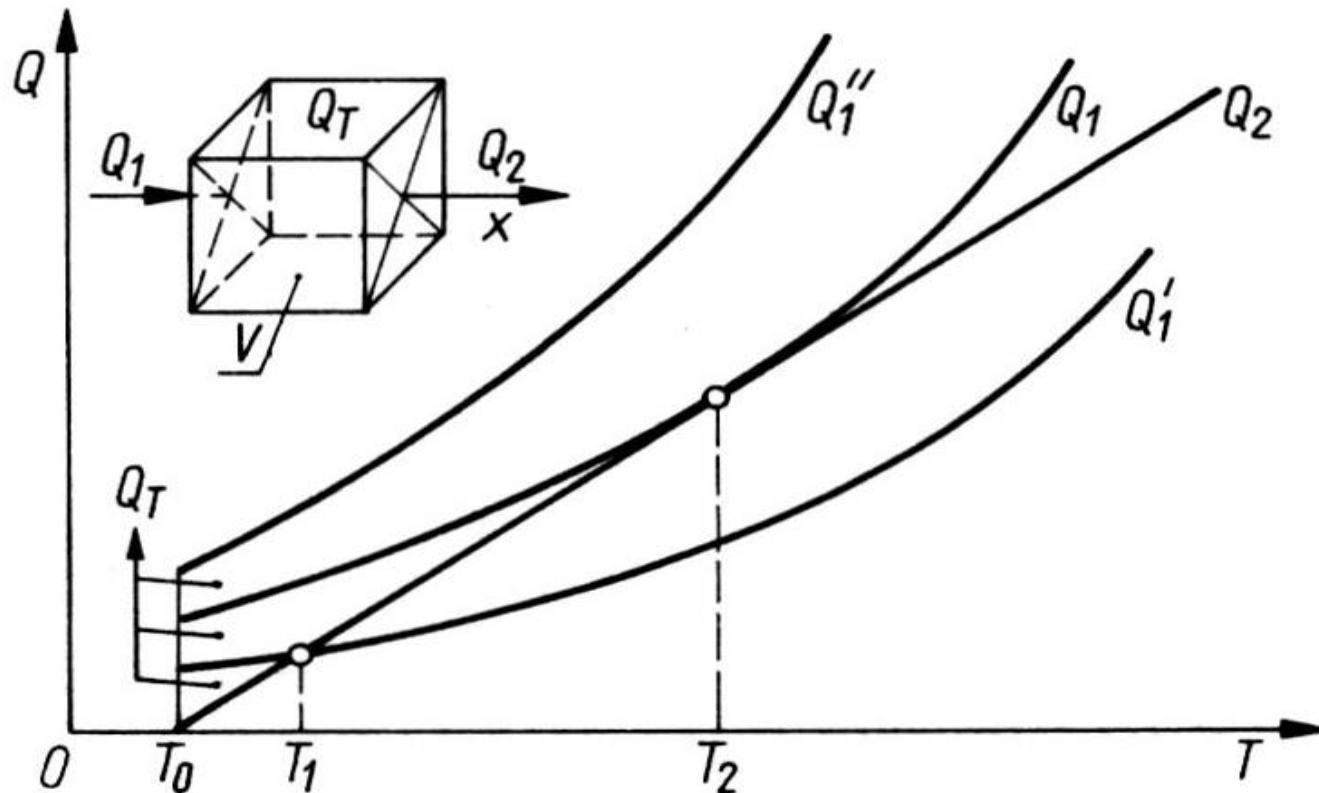
Mechanizm cieplny

Mechanizm cieplny wyładowań zupełnych w dielektrykach stałych wymaga na swój rozwój czasu rzędu sekund lub minut. Jego przyczyną jest wydzielanie się ciepła w dielektryku spowodowane stratami polaryzacyjnymi i przewodnościowymi.

Temperatura dielektryka rośnie, gdy wydzielane w nim ciepło jest większe niż ciepło oddawane do otoczenia. Rosnąca temperatura ma istotny wpływ na wytrzymałość elektryczną dielektryka, która szybko maleje. Wytrzymałość elektryczna prawidłowo zaprojektowanego i eksploatowanego układu izolacyjnego z izolacją stałą jest kilka razy większa od jego napięcia znamionowego.

Na skutek uszkodzeń lub nieprawidłowej eksploatacji układ izolacyjny może utracić stabilność termiczną i jego wytrzymałość będzie maleć. Kiedy osiągnie poziom przyłożonego napięcia, zaczynają rozwijać się wyładowania samodzielne. Jego mechanizm jest podobny do mechanizmu elektrycznego.

W polu elektrycznym o niezbyt dużej niejednorodności wyładowanie samodzielne jest wyładowaniem zupełnym powodującym trwałe uszkodzenie dielektryka.



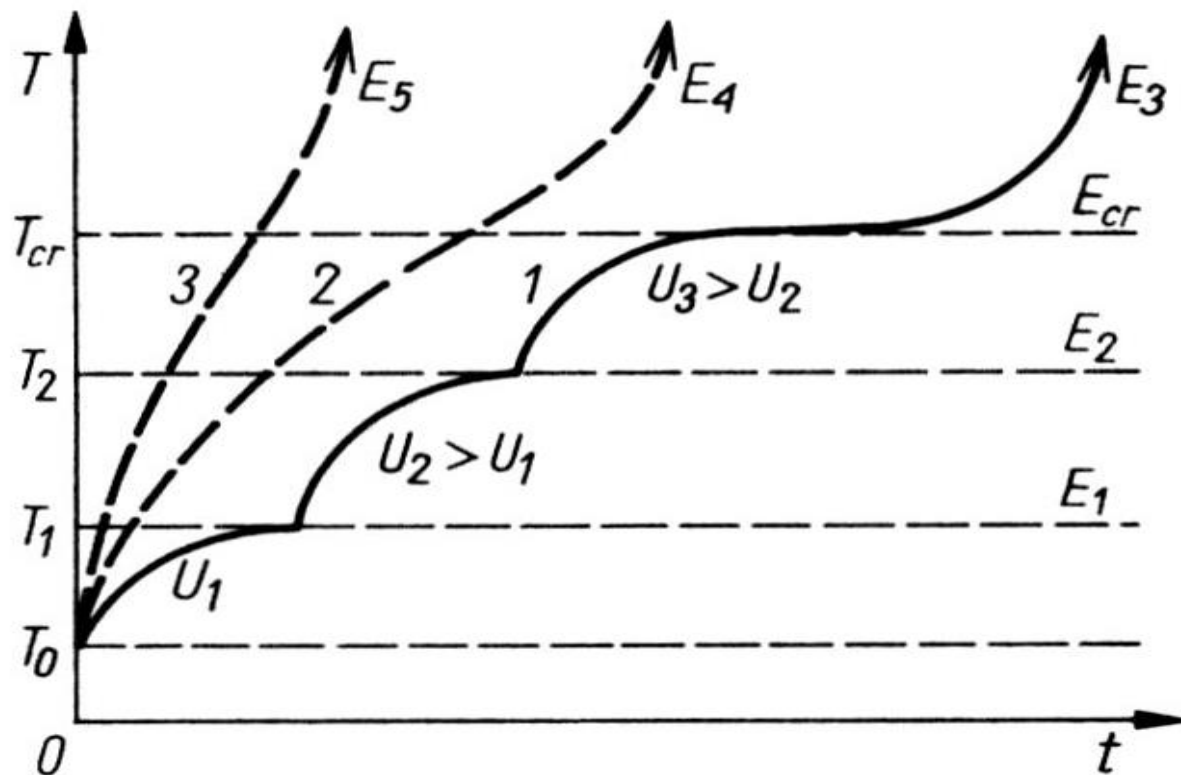
Zależność ciepła Q_1 wytworzonego na skutek strat w dielektryku i ciepła Q_2 oddanego do otoczenia, od temperatury T :

T_0 - temperatura otoczenia,

T_1 - temperatura pracy stabilnej,

T_2 - temperatura równowagi chwiejnej,

Q_T - różnica między ciepłem wytworzonym w dielektryku Q_1 a oddanym do otoczenia Q_2 .



Zależność temperatury T dielektryka od czasu t działania pola elektrycznego

Kolejnym zwiększeniom napięcia U_1 , U_2 i U_3 , przyłożonego do elektrod układu z dielektrykiem stałym odpowiadają wartości natężenia pola elektrycznego E_1 , E_2 i E_{cr} , oraz temperatury układu izolacyjnego T_1 , T_2 i T_{cr} . Przy napięciu U_3 układ osiąga temperaturę krytyczną T_{cr} . Po przekroczeniu tego napięcia, temperatura układu rośnie w sposób niekontrolowany. Zwykle, zanim nastąpi destrukcja termiczna dielektryka, wystąpi jego przebicie elektryczne.

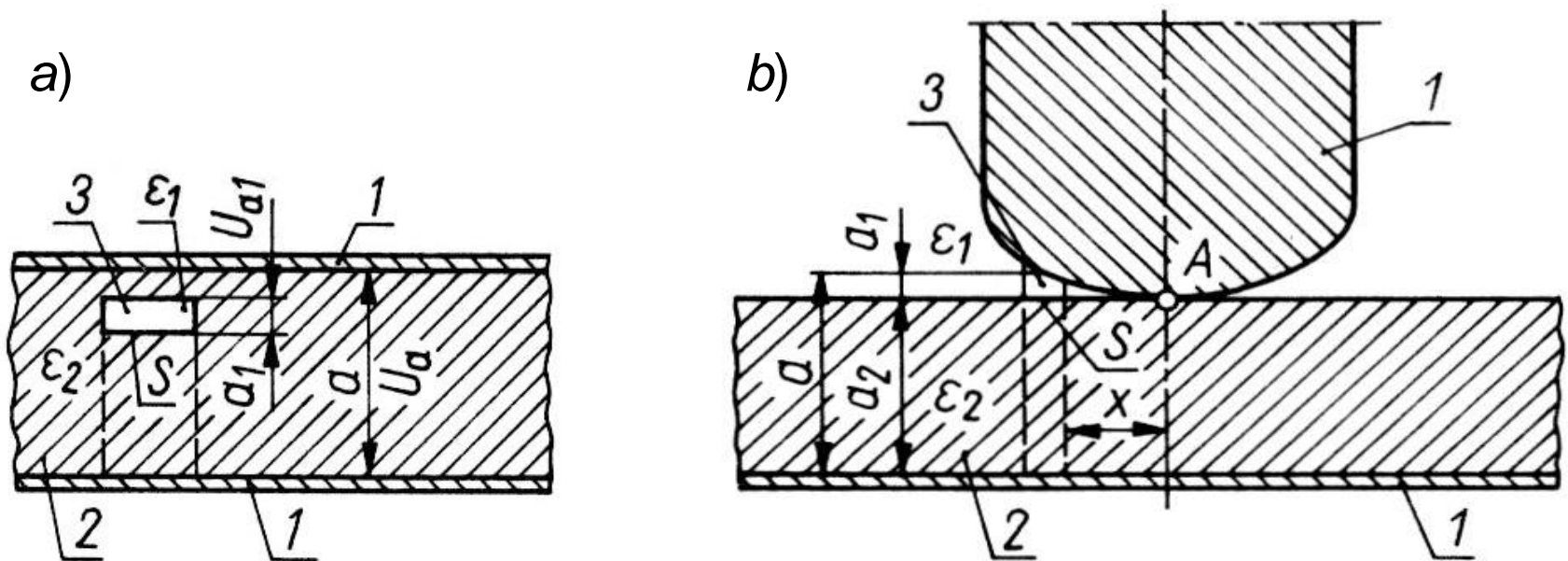
Mechanizm jonizacyjno-starzeniowy

Mechanizm wyładowań zupełnych w dielektrykach stałych, tzw. przebiecie czysto jonizacyjne, występuje w czasie rzędu minut lub godzin. Pojawia się, gdy w układzie z dielektrykiem stałym są wtrąciny gazowe wewnętrzne lub zewnętrzne albo mikroostrza.

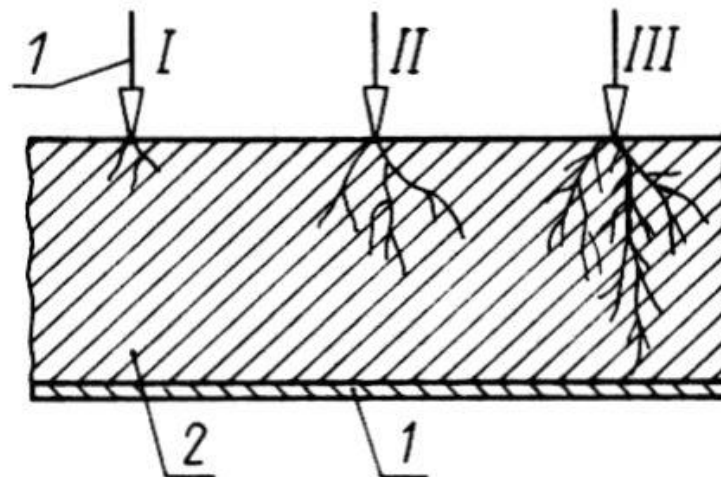
W przypadku wtrącin gazowych występuje lokalne szeregowe uwarstwienie izolacji między elektrodami. Szeregowa warstwa gazowa ma mniejszą przenikalność elektryczną, co powoduje, że w niej jest większe natężenie pola niż w dielektryku stałym. Dodatkowo, gaz we wtrącinach ma mniejszą wytrzymałość elektryczną.

Oba te czynniki powodują, że przy podwyższaniu napięcia, w warstwie gazowej wystąpią wyładowania niezupełne, które działając na dielektryk stały elektrycznie, cieplnie i mechanicznie, zmniejszą jego wytrzymałość. Wyładowania te powodują erozję dielektryka postępującą w kierunku elektrod. Do przebicia dochodzi, gdy kanał spowodowany erozją dojdzie do elektrody.

W przypadku obecności mikroostrzy na elektrodzie, występujące przy nich silne pole elektryczne wywołuje rozwój wyładowań niezupełnych w dielektryku. Powoduje to jego erozję w postaci kanałów drażonych w kierunku elektrody przeciwnej, aż do przebicia dielektryka.



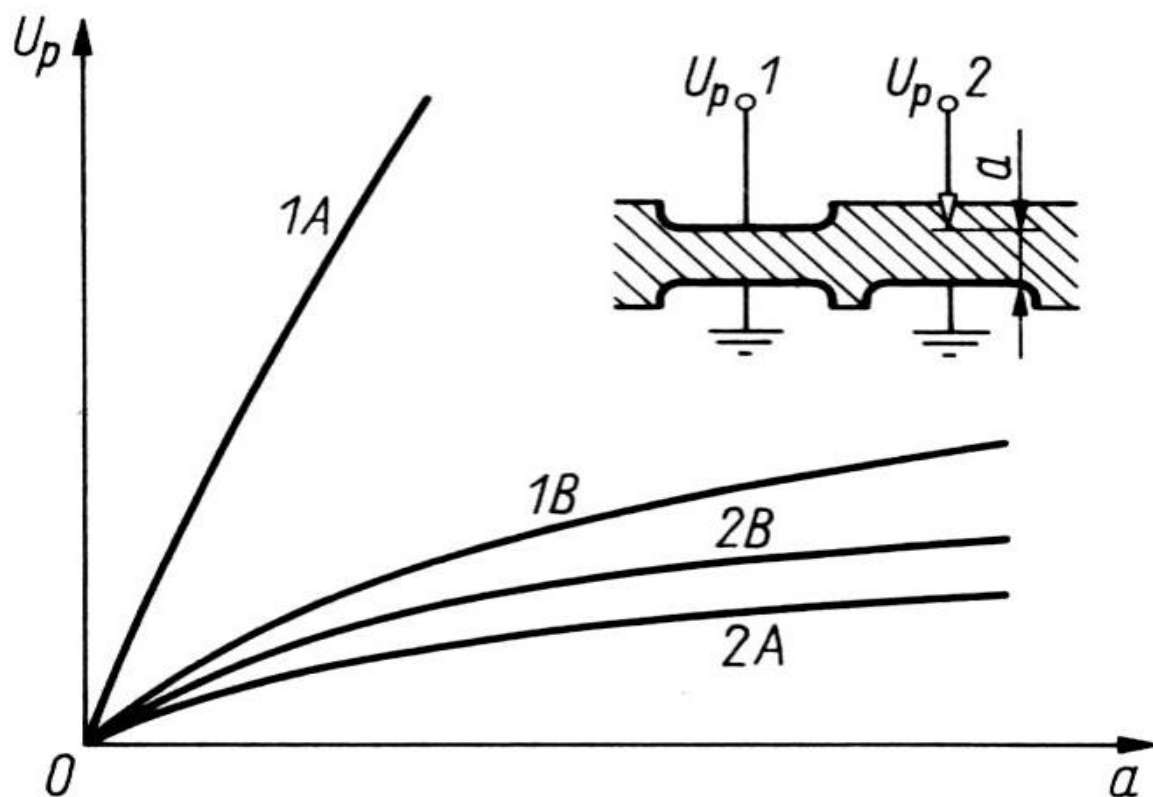
Układ izolacyjny: a) z wtrąciną gazową wewnętrzną, b) z wtrąciną gazową zewnętrzną; 1 - elektrody, 2 - dielektryk, 3 - wtrącina



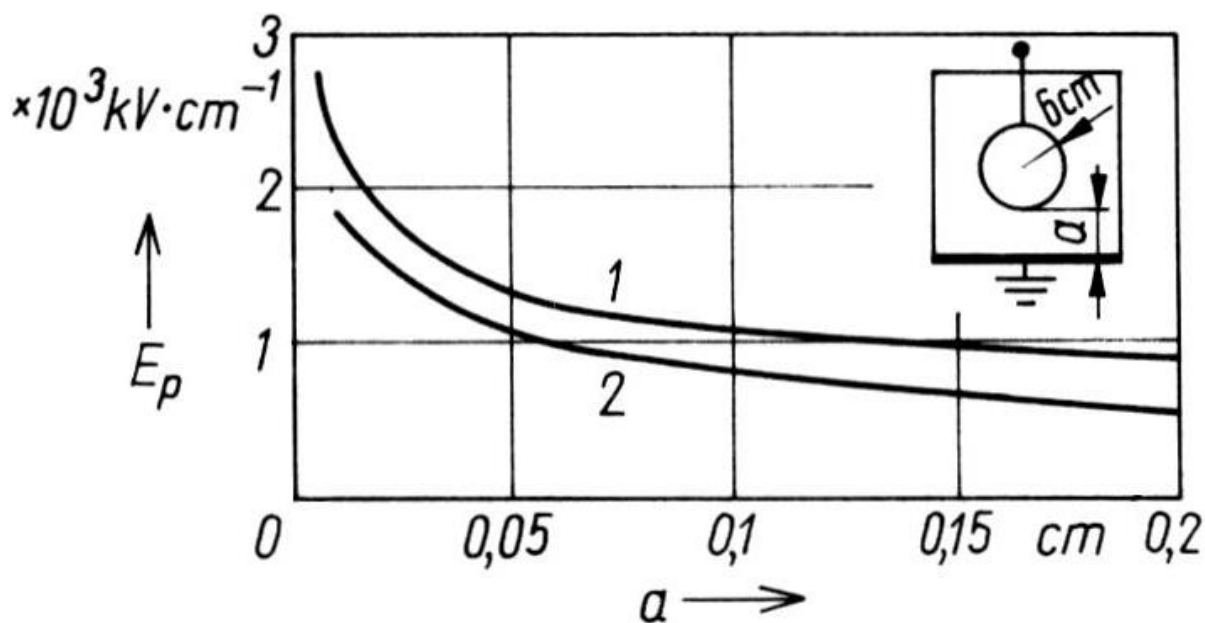
Etapy rozwoju mechanizmu jonizacyjno-starzeniowego przebicia dielektryka stałego w układzie izolacyjnym z mikroostrzami na elektrodzie górnej: 1 - elektrody, 2 - dielektryk

Wytrzymałość elektryczna dielektryków stałych

Wytrzymałość materiałów izolacyjnych stałych zależy między innymi od: stopnia ich niejednorodności, stopnia niejednorodności pola elektrycznego i odstępów między elektrodami.

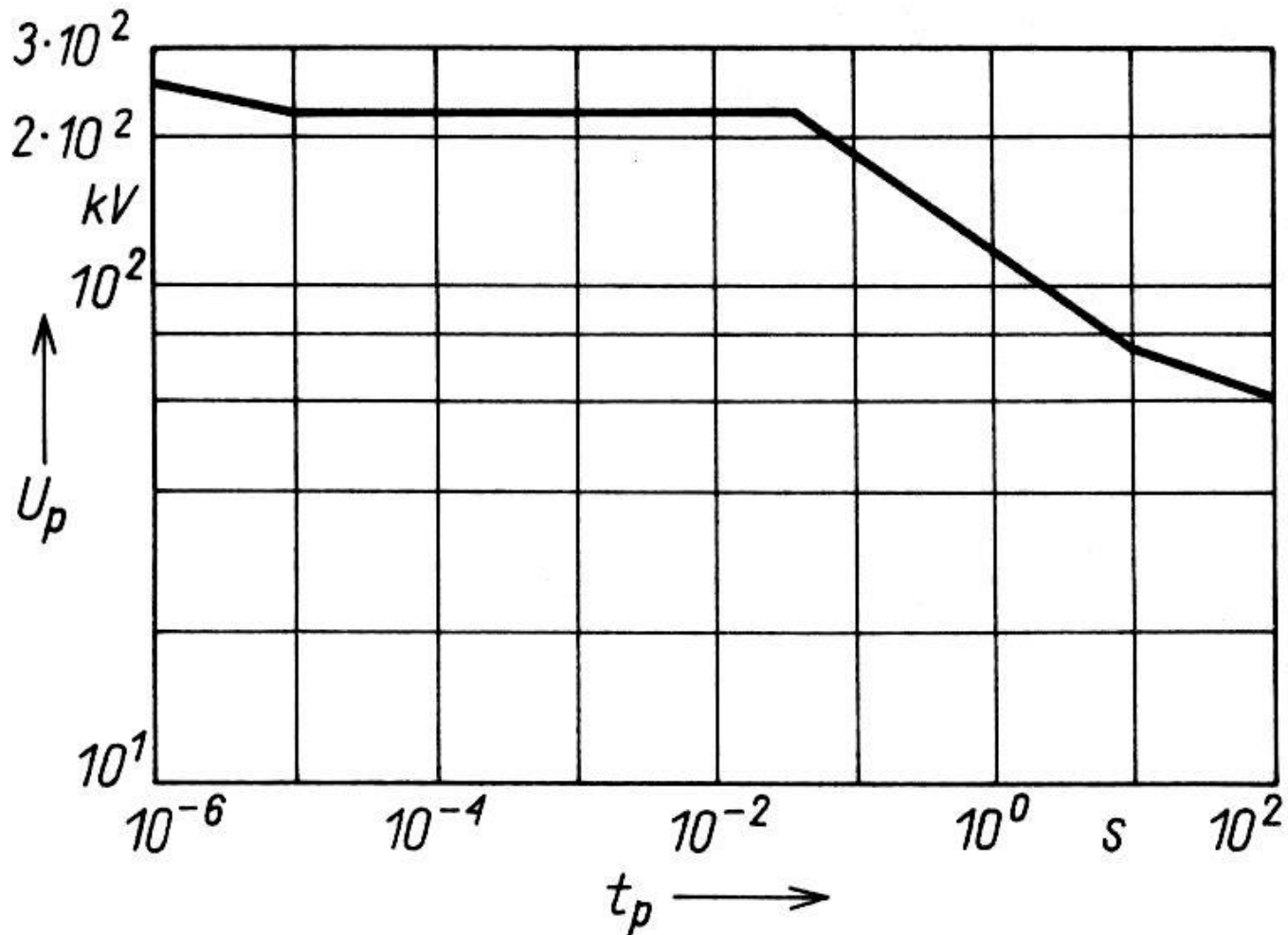


Charakterystyki wytrzymałościowe;
 A - dielektryk jednorodny,
 B - dielektryk niejednorodny;
 1 - pole jednorodne,
 2 - pole niejednorodne



Zależność wytrzymałości dielektryka od odstępów między elektrodami a ;
 1 - dla polietylenu,
 2 - dla żywicy epoksydowej

Wytrzymałość materiałów izolacyjnych stałych zależy, niekiedy dość silnie, od czasu oddziaływania pola elektrycznego.



Zależność wytrzymałości elektrycznej papieru bakelizowanego od czasu przyłożenia napięcia do elektrod, zmierzona w polu niejednorodnym na płaskiej próbce o grubości 3 mm