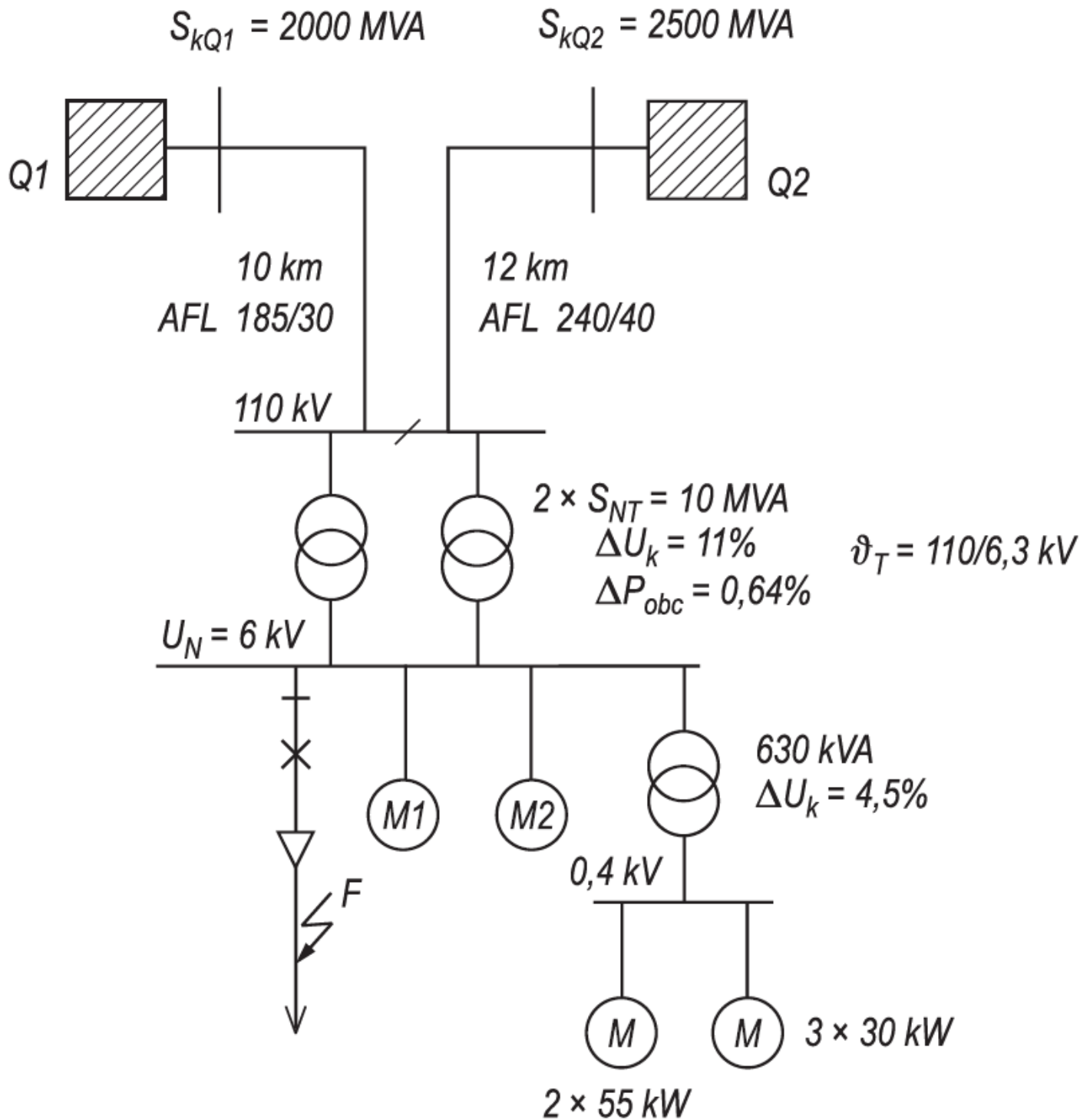


Przykład 1

Obliczyć charakterystyczne wielkości prądu zwarciovego przy zwarciu trójfazowym na szynach 6 kV.



Silnik M1:
 5 MW,
 $\cos \varphi = 0,86$,
 $\eta = 0,97$,
 980 obr/min,
 $(p = 3)$, $k_r = 4$.

Silnik M2:
 $2 \times 2,3 \text{ MW}$,
 $\cos \varphi = 0,86$,
 $\eta = 0,95$,
 1480 obr/min
 $(p = 2)$, $k_r = 5$

Impedancje źródeł zasilania

Reaktancje źródeł zasilania oraz linii napowietrznych wysokiego napięcia (110 kV i wyższych) są wielokrotnie większe od ich rezystancji, dlatego w obliczeniach prądu zwarciovego rezystancje te mogą być pominięte.

$$X_{Q1} \approx Z_{Q1} = \frac{cU^2}{S_{kQ1} g_T^2} = \frac{1,1 \cdot 110^2}{2000 \left(\frac{110}{6,3}\right)^2} = \frac{1,1 \cdot 6,3^2}{2000} = 0,0218 \Omega$$

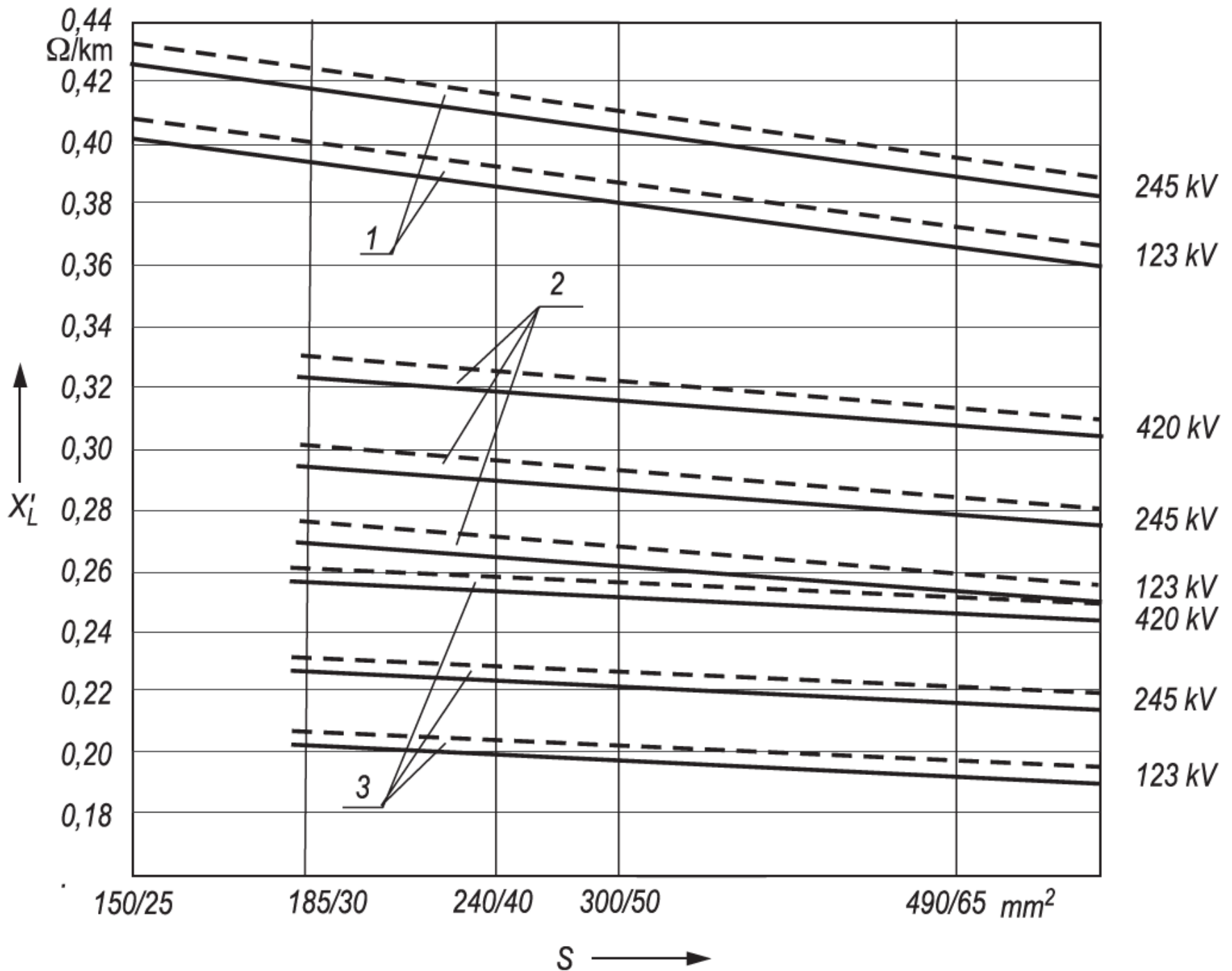
$$X_{Q2} \approx Z_{Q2} = \frac{cU^2}{S_{kQ2} g_T^2} = \frac{1,1 \cdot 110^2}{2500 \left(\frac{110}{6,3}\right)^2} = \frac{1,1 \cdot 6,3^2}{2500} = 0,0175 \Omega$$

Reaktancje linii

$$X_{L1} = X'_L / \frac{1}{g^2} \quad X'_L - \text{z wykresu na następnej stronie}$$

$$X_{L1} = 0,392 \cdot 10 \left(\frac{6,3}{110}\right)^2 = 0,0129 \Omega$$

$$X_{L2} = 0,385 \cdot 12 \left(\frac{6,3}{110}\right)^2 = 0,0152 \Omega$$



Reaktancje jednostkowe X'_L linii napowietrznych WN, — linia 1-torowa, - - - - linia 2-torowa; odstępy między przewodami fazowymi: 4 m (123 kV), 6 m (245 kV), 9,4 m (420 kV), krzywe: 1 - pojedyncze przewody fazowe, 2 - dwa przewody w wiązce, 3 - cztery przewody w wiązce; odstęp między przewodami w wiązce 0,4 m; przewody AFL o przekroju S

$$X_{Q1L1} = X_{Q1} + X_{L1} = 0,0218 + 0,0129 = 0,0347 \Omega$$

$$X_{Q2L2} = X_{Q2} + X_{L2} = 0,0175 + 0,0152 = 0,0327 \Omega$$

Reaktancja wypadkowa źródeł zasilania przeliczona na napięcie 6,3 kV:

$$X_{Q12L12} = \frac{X_{Q1L1} \cdot X_{Q2L2}}{X_{Q1L1} + X_{Q2L2}} = \frac{0,0347 \cdot 0,0327}{0,0347 + 0,0327} = 0,0168 \Omega$$

Impedancje transformatorów

Napięcie zwarcia transformatora $\Delta U_{k\%} = 11\%$, a straty obciążeniowe, odwzorowujące rezystancje transformatorów, tylko 0,64%. Dlatego można przyjąć:

$$X_{T1} \approx Z_{T1} = \frac{\Delta U_{k\%} U_N^2}{100 S_{NT}} = \frac{11 \cdot 6,3^2}{100 \cdot 10} = 0,4366 \Omega$$

$$K_T = 0,95 \frac{c_{\max}}{1 + 0,6 \frac{X_{T1}}{\frac{U_{NT}^2}{S_{NT}}}} = 0,95 \frac{1,1}{1 + 0,6 \frac{0,4366}{\frac{6,3^2}{10}}} = 0,98$$

$$X_{T1K} = K_T \cdot X_{T1} = 0,4366 \cdot 0,98 = 0,4279 \Omega$$

Reaktancja dwóch transformatorów pracujących równolegle:

$$X_T = \frac{1}{2} \cdot 0,4279 \Omega = 0,2139 \Omega$$

Reaktancja wypadkowa źródeł zasilania:

$$X_k = X_{Q12L12} + X_T = 0,0168 + 0,2139 = 0,2307 \Omega$$

Charakterystyczne wielkości prądu zwarciovego

Początkowy prąd zwarcia

$$I_k'' = \frac{cU_N}{\sqrt{3}X_k} = \frac{1,1 \cdot 6}{\sqrt{3} \cdot 0,2307} = 16,52 \text{ kA}$$

Prąd udarowy; dla $R_k/X_k \approx 0,07$ współczynnik udaru $\kappa \approx 1,8$

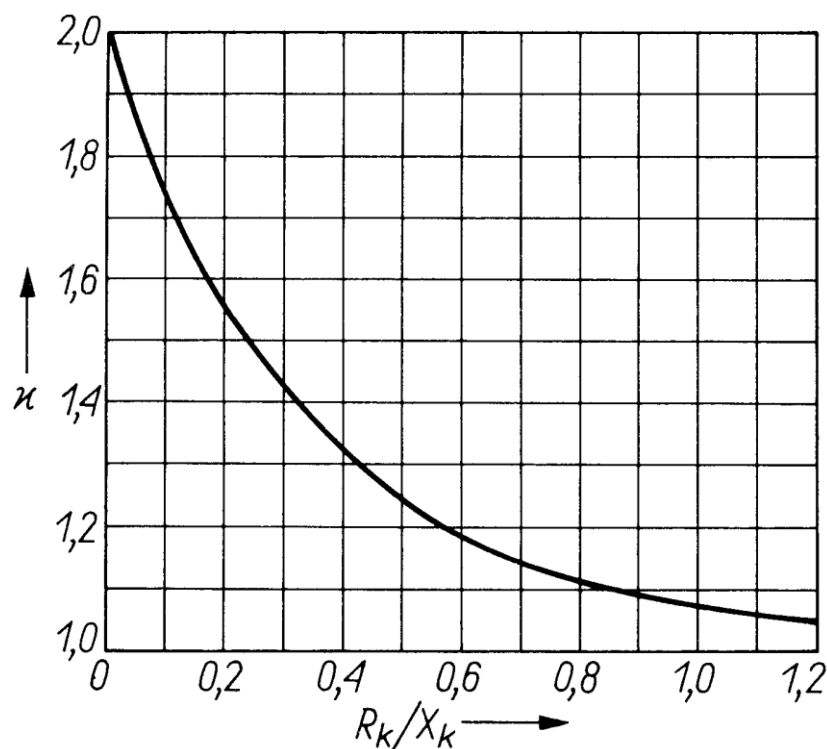
$$i_p = \sqrt{2}\kappa I_k'' = \sqrt{2} \cdot 1,8 \cdot 16,52 = 42,05 \text{ kA}$$

Prąd wyłączeniowy
symetryczny:

$$I_b = I_k'' = 16,52 \text{ kA}$$

Prąd ustalony:

$$I_k = I_k'' = 16,52 \text{ kA}$$



Sprawdzenie, czy rezystancje zwarciove elementów układu nie miały znaczącego wpływu na wyniki obliczeń.

Rezystancje źródeł zasilania:

dla sieci o $U_n > 35$ kV: $R_Q \leq 10\% X_Q$

Rezystancje linii 110 kV:

$$\frac{m}{\frac{MS}{m} \text{ mm}^2} = \frac{m \cdot m \cdot \Omega}{10^6 \cdot m^2 \cdot 10^{-6}}$$

$$R_{L1} = \frac{I}{\gamma S} \left(\frac{1}{g^2} \right) = \frac{10000}{31 \cdot 185} \left(\frac{6,3}{110} \right)^2 = 0,00572 \Omega$$

$$R_{L2} = \frac{I}{\gamma S} \left(\frac{1}{g^2} \right) = \frac{12000}{31 \cdot 240} \left(\frac{6,3}{110} \right)^2 = 0,00529 \Omega$$

Rezystancja źródeł zasilania i linii 110 kV:

$$R_{Q1L1} = R_{Q1} + R_{L1} = 0,00218 + 0,00572 = 0,00790 \Omega$$

$$R_{Q2L2} = R_{Q2} + R_{L2} = 0,00175 + 0,00529 = 0,00704 \Omega$$

$$R_{Q12L12} = \frac{R_{Q1L1} \cdot R_{Q2L2}}{R_{Q1L1} + R_{Q2L2}} = \frac{0,00746 \cdot 0,00704}{0,00746 + 0,00704} = 0,00362 \Omega$$

Rezystancje transformatorów:

$$R_{T1} = R_{T2} = \frac{\Delta P_{Cu\%} U_N^2}{100 S_{NT}} = \frac{0,64 \cdot 6,3^2}{100 \cdot 10} = 0,0254 \Omega$$

$$R_{T1K} = R_{T2K} = K_T \cdot R_{T1} = 0,98 \cdot 0,0254 = 0,0249 \Omega$$

$$R_T = \frac{1}{2} \cdot 0,0249 \Omega = 0,0124 \Omega$$

Rezystancja zwarciova całkowita:

$$R_k = R_{Q12L12} + R_T = 0,00362 + 0,0124 = 0,016 \Omega$$

$$\frac{R_k}{X_k} = \frac{0,016}{0,2307} = 0,069$$

Uwzględnienie rezystancji elementów układu nie ma istotnego wpływu na wyniki obliczeń.

Wpływ silników wysokiego napięcia na warunki zwarciove na szynach 6 kV stacji 110/6 kV

Silnik $M1$, 5 MW

Impedancja silnika ze wzoru na str. 106:

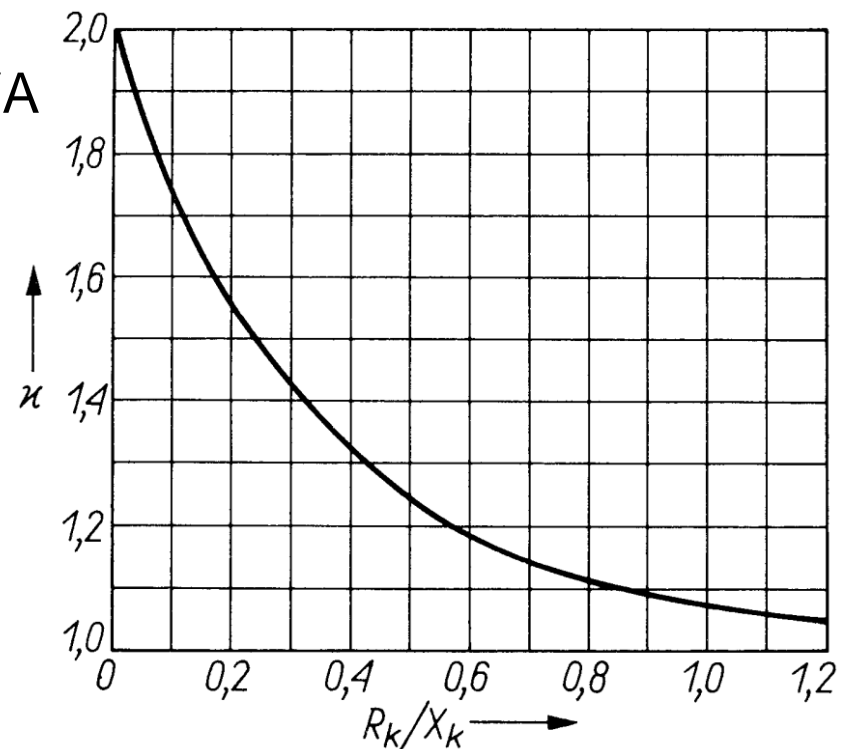
$$Z_{M1} = \frac{U_{NM}^2}{k_r S_{NM}}$$

$$S_{NM1} = \frac{P}{\eta \cos \varphi} = \frac{5}{0,97 \cdot 0,86} = 6,0 \text{ MVA}$$

$$Z_{M1} = \frac{6^2}{4 \cdot 6} = 1,5 \Omega$$

Prąd początkowy:

$$I''_{kM1} = \frac{c U_N}{\sqrt{3} \cdot Z_{M1}} = \frac{1,1 \cdot 6}{\sqrt{3} \cdot 1,5} = 2,54 \text{ kA}$$



W przypadku silników o $P_m/p > 1$ MW: $\kappa_{M1} = 1,75$ (str. 92).

Udarowy prąd zwarcia: $(R_M/X_M = 0,10)$

$$i_{pM1} = \sqrt{2} \cdot \kappa_{M1} \cdot I''_{kM1} = \sqrt{2} \cdot 1,75 \cdot 2,54 = 6,29 \text{ kA}$$

Prąd wyłączeniowy symetryczny I_{bM1} określa zależność:

$$I_{bM1} = \mu \cdot q \cdot I''_{kM1}$$

Moc znamionowa silnika $P = 5$ MW, liczba par biegunów $p = 3$, zaś prąd znamionowy:

$$I_{NM} = \frac{S_{NM}}{\sqrt{3} \cdot U_{NM}} = \frac{6}{\sqrt{3} \cdot 6} = 0,577 \text{ kA}$$

Dla $I''_{kM1} / I_{NM} = 4$ oraz $t = 0,1$ s z wykresu (str. 121): $\mu = 0,82$;

Dla $P/p = 5/3 = 1,67$ MW oraz $t = 0,1$ s z wykresu (str. 121):
 $q = 0,64$.

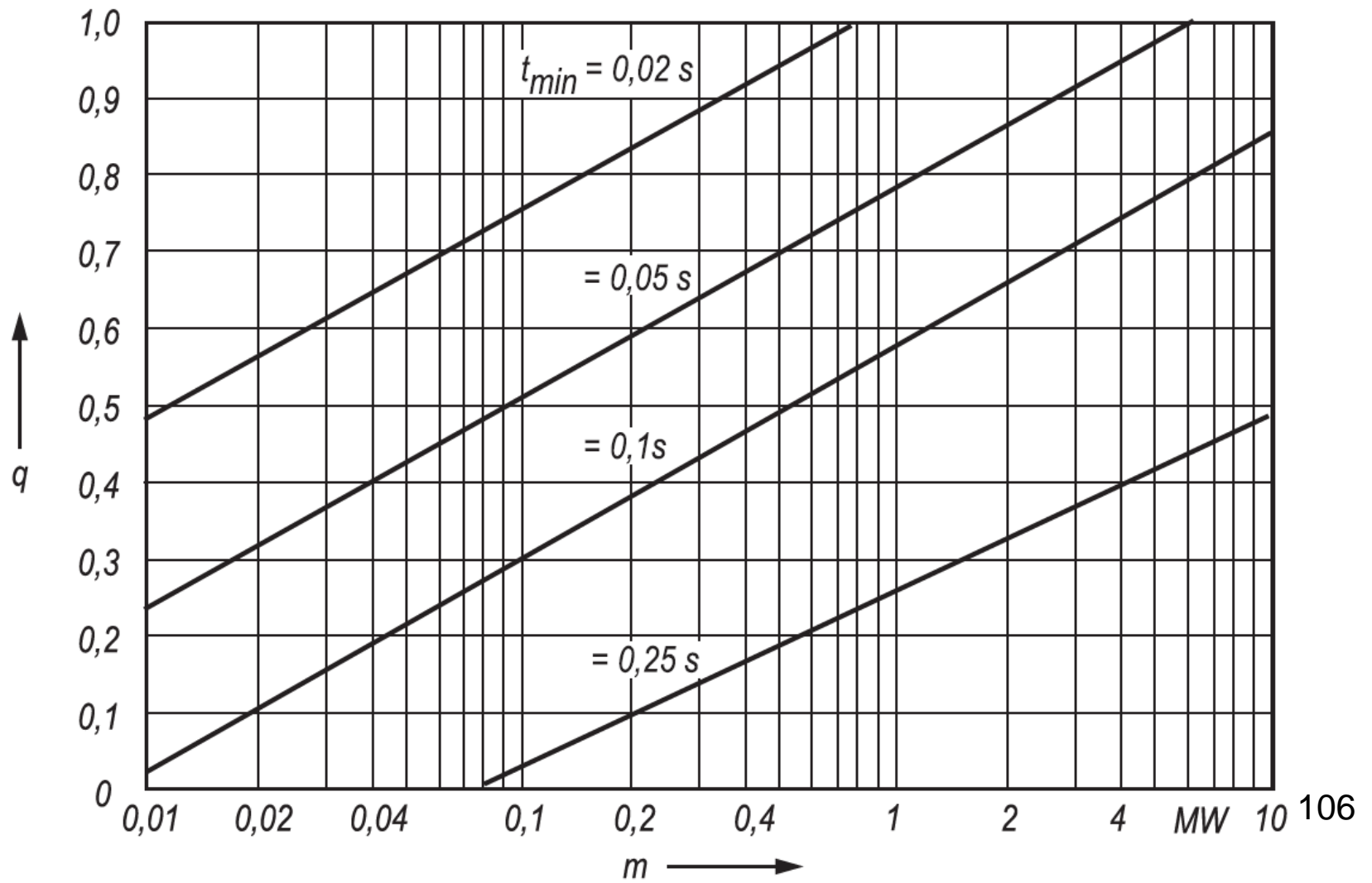
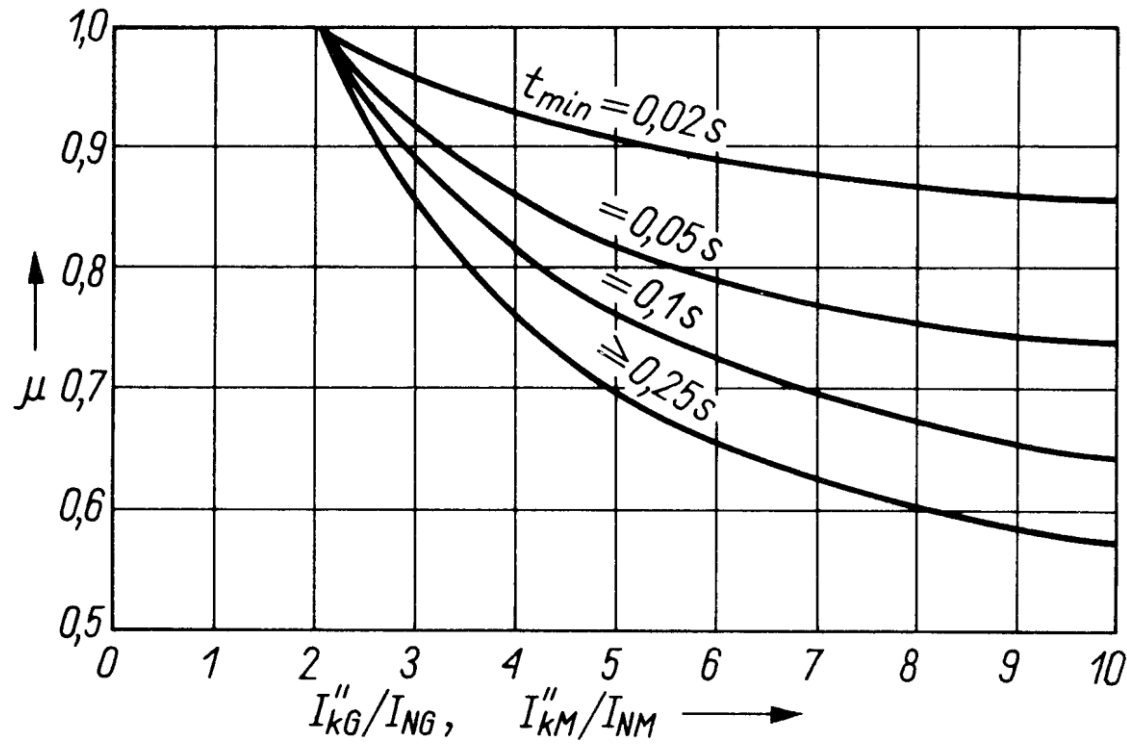
Dla tych wartości współczynników:

$$I_{bM1} = \mu \cdot q \cdot I''_{kM1} = 0,82 \cdot 0,64 \cdot 2,54 = 1,33 \text{ kA}$$

Prąd ustalony I_{kM1} przy zwarceniu trójfazowym jest równy zero.

Takie same wartości prądów uzyskuje się korzystając z zależności na prąd początkowy:

$$I''_{kM} = ck_r I_{NM} = 1,1 \cdot 4 \cdot 0,577 = 2,54 \text{ kA}$$



Silnik zastępczy $M2$, $2 \times 2,3$ MW, ($p = 2$)

$$S_{NM2} = \frac{P}{\eta \cos \varphi} = \frac{4,6}{0,95 \cdot 0,86} = 5,63 \text{ MVA}$$

$$I_{NM2} = \frac{S_{NM2}}{\sqrt{3} \cdot U_{NM}} = \frac{5,63}{\sqrt{3} \cdot 6} = 0,542 \text{ kA}$$

Prąd początkowy:

$$I''_{kM2} = ck_{rM2} I_{NM2} = 1,1 \cdot 5 \cdot 0,542 = 2,98 \text{ kA}$$

Prąd udarowy:

$$i_{pM2} = \sqrt{2} \cdot \kappa_{M2} \cdot I''_{kM2} = \sqrt{2} \cdot 1,75 \cdot 2,98 = 7,37 \text{ kA}$$

Prąd wyłączeniowy symetryczny I_{bM2} :

Dla $I''_{kM2} / I_{NM2} = 5$ oraz $t = 0,1$ s z wykresu (str. 121): $\mu = 0,76$;

Dla $P/p = 2,3/2 = 1,15$ MW oraz $t = 0,1$ s z wykresu (str. 121):
 $q = 0,59$.

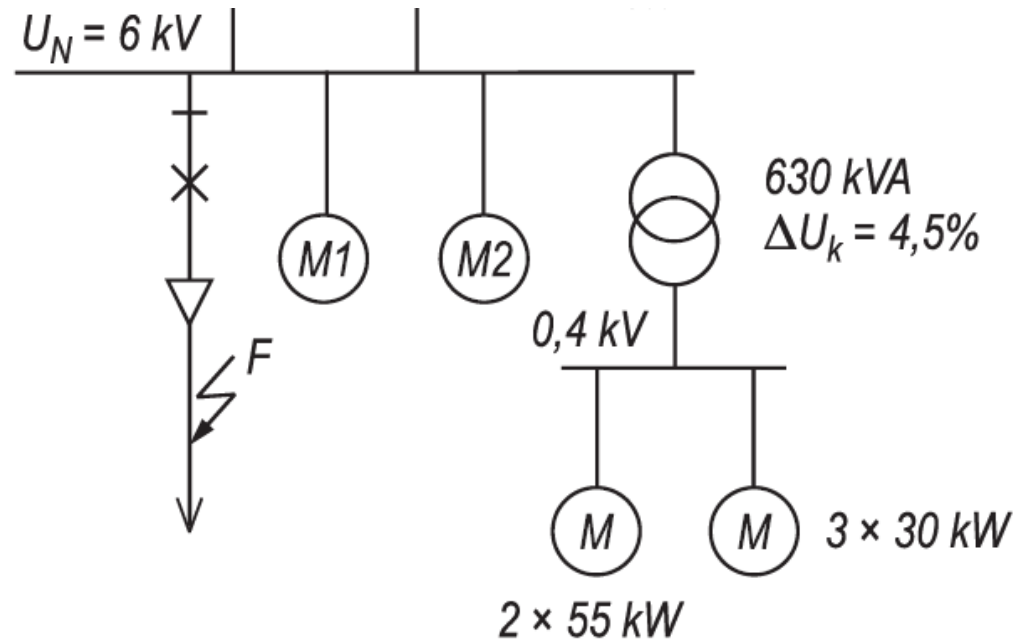
Dla tych wartości współczynników:

$$I_{bM2} = \mu \cdot q \cdot I''_{kM2} = 0,76 \cdot 0,59 \cdot 2,98 = 1,34 \text{ kA}$$

Celowość uwzględnienia silników niskiego napięcia

Warunek pominięcia wpływu silników:

$$\sum_{i=1}^N P_{NMi} \leq \frac{0,8 \sum_{i=1}^M S_{NTi}}{c100 \frac{\sum_{i=1}^M S_{NTi}}{S''_{kQ}} - 0,3}$$



w którym:

$\sum_{i=1}^N P_{NMi}$ – suma mocy znamionowych wszystkich silników, kW;

$\sum_{i=1}^M S_{NTi}$ – suma mocy znamionowych transformatorów kVA;

N – liczba silników pracujących równocześnie;

M – liczba transformatorów pracujących równocześnie;

S''_{kQ} – moc zwarciova w miejscu zwarcia wyznaczona bez udziału silników.

Moc zwarciovą bez udziału rozpatrywanej grupy silników należy wyznaczyć z zależności:

$$S_k'' = \sqrt{3} \cdot U_N \cdot I_k''$$

w której prąd początkowy:

$$I_k'' = I_{kQ}'' + I_{kM1}'' + I_{kM2}'' = 16,52 + 2,54 + 2,98 = 22,04 \text{ kA}$$

stąd:

$$S_k'' = \sqrt{3} \cdot U_N \cdot I_k'' = \sqrt{3} \cdot 6 \cdot 22,04 = 229,0 \text{ MVA}$$

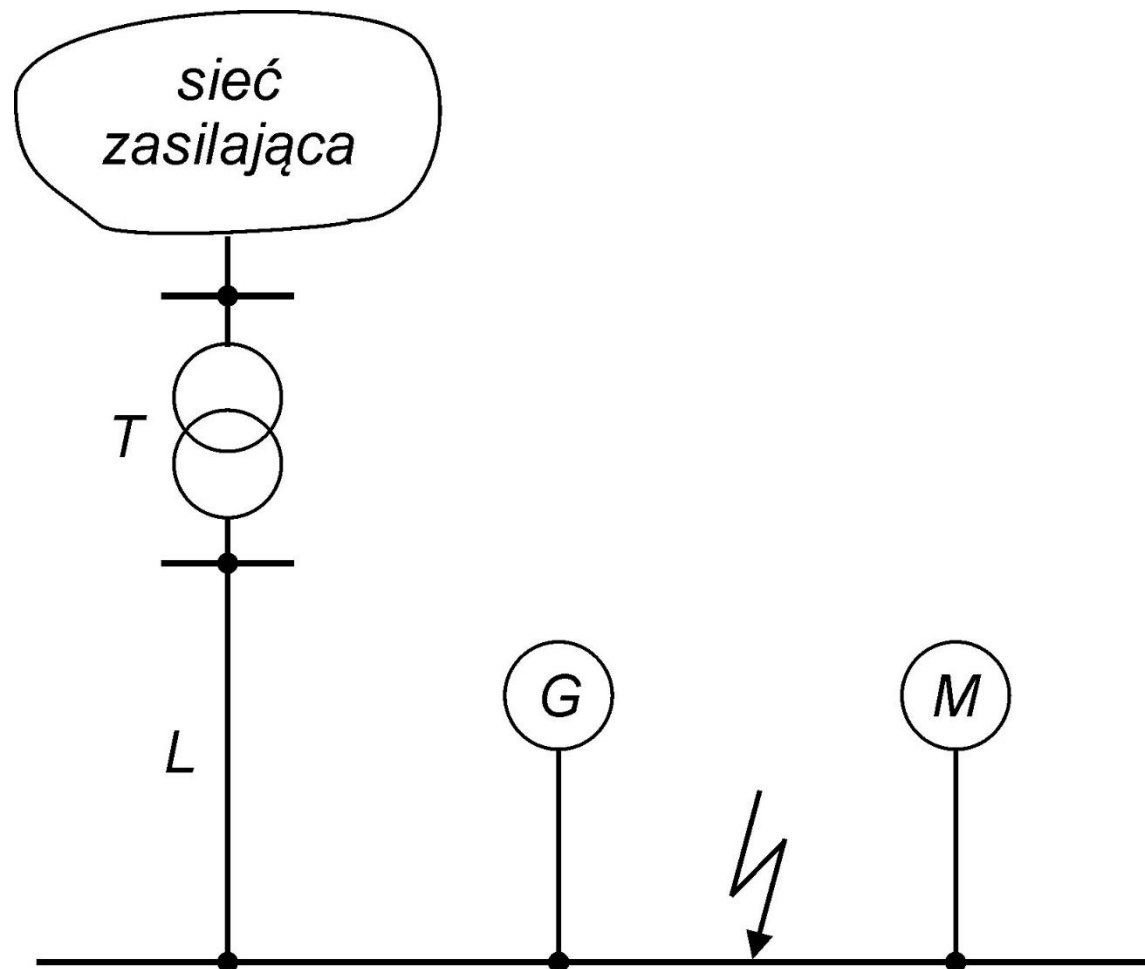
$$\sum_{i=1}^2 P_{NMi} = 2 \cdot 55 + 3 \cdot 30 = 200 \text{ kW} = 0,2 \text{ MVA}$$

$$\sum_{i=1}^1 S_{NTi} = S_{NT} = 0,63 \text{ MVA}$$

$$0,2 \text{ MVA} \leq \frac{0,8 \sum_{i=1}^M S_{NTi}}{\left| c100 \frac{\sum_{i=1}^M S_{NTi}}{S_{kQ}''} - 0,3 \right|} = \frac{0,8 \cdot 0,63}{\left| \frac{1,1 \cdot 100 \cdot 0,63}{229} - 0,3 \right|} = 192 \text{ MVA}$$

Przykład 2

Obliczyć charakterystyczne wielkości prądu zwarciovego przy zwarciu trójfazowym na szynach 6 kV. Przyjąć czas zwarcia $T_k = 0,25$ s.



Dane:

Sieć zasilająca: $S_k'' = 2000 \text{ MVA}$

Generator G : $S_{NG} = 6,3 \text{ MVA}$, $U_{NG} = 6,3 \text{ kV}$, $I_{NG} = 578 \text{ A}$,
 $x_d'' = 0,378$, $\sin \varphi_{NG} = 0,6$

Transformator T : $S_{NT} = 10 \text{ MVA}$, $\vartheta_T = 115/6,3$, $\Delta P_{Cu} = 80 \text{ kW}$,
 $\Delta u_{z\%} = 10,5 \%$

Linia kablowa dwutorowa L : $U_N = 6 \text{ kV}$, $R_L' = 0,121 \Omega/\text{km}$,
 $X_L' = 0,120 \Omega/\text{km}$, $l = 5 \text{ km}$

Cztery jednakowe silniki asynchroniczne M : $P_{NM} = 1,5 \text{ MW}$,
 $U_{NM} = 6 \text{ kV}$, $I_{NM} = 170 \text{ A}$, $\cos \varphi_{NM} = 0,89$,
 $I_{LRM} / I_{NM} = 4$, liczba par biegunów $p = 2$

Obliczenia

Impedancja sieci zasilającej:

$$X_Q = \frac{cU_{NQ}^2}{S_{kQ}g_T^2} = \frac{1,1 \cdot 110^2}{2000 \left(\frac{115}{6,3}\right)^2} = 0,02 \Omega$$

$$R_Q = 0,1 \cdot X_Q = 0,1 \cdot 0,02 = 0,002 \Omega$$

Generator:

- reaktancja podprześciowa podłużna

$$X_d'' = \frac{x_d'' \cdot U_{NG}^2}{S_{NG}} = \frac{0,378 \cdot 6,3^2}{6,3} = 2,38 \Omega$$

- rezystancja (str. 128)

$$R_G = 0,07 \cdot X_d'' = 0,07 \cdot 2,381 = 0,167 \Omega$$

- współczynnik korekcyjny:

$$K_G = \frac{U_N}{U_{NG}} \cdot \frac{c_{\max}}{1 + x_d'' \sin \varphi_{NG}} = \frac{6}{6,3} \cdot \frac{1,1}{1 + 0,378 \cdot 0,6} = 0,854$$

W obliczeniach praktycznych rezystancje generatorów R_G można przyjmować jako:

$0,05 X_d''$ – dla generatorów SN o mocy $S_{NG} \geq 100$ MVA,

$0,07 X_d''$ – dla generatorów SN o mocy $S_{NG} < 100$ MVA,

$0,15 X_d''$ – dla generatorów o napięciu znamionowym $U_{NG} \leq 1$ kV.

W obliczeniach praktycznych rezystancje i reaktancje silników można przyjmować jako:

$R_M/X_M = 0,10$ i $X_M = 0,995 Z_M$ - siln. SN, $P_{NM} \geq 1$ MW na parę biegunów

$R_M/X_M = 0,15$ i $X_M = 0,989 Z_M$ - siln. SN, $P_{NM} < 1$ MW na parę biegunów

$R_M/X_M = 0,42$ i $X_M = 0,922 Z_M$ - grupa silników nn połączonych kablami

- impedancja skorygowana:

$$X''_{dK} = K_G \cdot X''_d = 0,854 \cdot 2,38 = 2,033 \Omega$$

$$R_{GK} = K_G \cdot R_G = 0,854 \cdot 0,167 = 0,143 \Omega$$

Transformator

- reaktancja i rezystancja:

$$X_T = \frac{\Delta u_{z\%} U_{NT}^2}{100 S_{NT}} = \frac{10,5 \cdot 6,3^2}{100 \cdot 10} = 0,417 \Omega$$

$$x_T = \frac{X_T}{\frac{U_{NT}^2}{S_{NT}}} = \frac{0,417}{\frac{6,3^2}{10}} = 0,105$$

$$R_T = \frac{\Delta P_{Cu} U_{NT}^2}{1000 \cdot S_{NT}^2} = \frac{80 \cdot 6,3^2}{1000 \cdot 10^2} = 0,032 \Omega$$

- współczynnik korekcyjny:

$$K_T = 0,95 \frac{C_{\max}}{1 + 0,6 x_T} = 0,95 \frac{1,1}{1 + 0,6 \cdot 0,105} = 0,98$$

- impedancja skorygowana:

$$X_{TK} = K_T X_T = 0,98 \cdot 0,417 = 0,409 \Omega$$

$$R_{TK} = K_T R_T = 0,98 \cdot 0,032 = 0,031 \Omega$$

Linia kablowa dwutorowa

- reaktancja i rezystancja:

$$X_L = \frac{1}{2} \cdot X'_L \cdot l = \frac{1}{2} \cdot 0,120 \cdot 5 = 0,300 \Omega$$

$$R_L = \frac{1}{2} \cdot R'_L \cdot l = \frac{1}{2} \cdot 0,121 \cdot 5 = 0,303 \Omega$$

Cztery silniki asynchroniczne

- reaktancja i rezystancja:

$$Z_M = \frac{I_{NM}}{I_{LRM}} \frac{U_{NM}^2}{S_{NM}} = \frac{1}{4} \cdot \frac{6^2}{4 \cdot 1,5} = 1,5 \Omega$$

$$X_M = 0,995 \cdot Z_M = 0,995 \cdot 1,5 = 1,43 \Omega$$

$$R_M = 0,10 \cdot X_M = 0,10 \cdot 1,43 = 0,143 \Omega$$

Początkowy prąd zwarciaowy na szynach 6 kV z sieci zasilającej:

$$R_{SK} = R_Q + R_{TK} + R_L = 0,002 + 0,0031 + 0,303 = 0,3081 \Omega$$

$$X_{SK} = X_Q + X_{TK} + X_L = 0,0218 + 0,409 + 0,300 = 0,731 \Omega$$

$$I''_{kT} = \frac{cU_N}{\sqrt{3}\sqrt{R_{SK}^2 + X_{SK}^2}} = \frac{1,1 \cdot 6}{\sqrt{3}\sqrt{0,3081^2 + 0,731^2}} = 4,8 \text{ kA}$$

Początkowy prąd zwarciaowy z generatora:

$$I''_{kG} = \frac{cU_{NG}}{\sqrt{3}\sqrt{R_{GK}^2 + X_{GK}^2}} = \frac{1,1 \cdot 6,3}{\sqrt{3}\sqrt{0,143^2 + 2,033^2}} = 1,97 \text{ kA}$$

Początkowy prąd zwarciaowy bez udziału silników:

$$I''_{k(\text{bezM})} = I''_{kT} + I''_{kG} = 4,8 + 1,97 = 6,77 \text{ kA}$$

Początkowy prąd zwarciaowy z silników:

$$I''_{kM} = \frac{cU_N}{\sqrt{3}\sqrt{R_M^2 + X_M^2}} = \frac{1,1 \cdot 6}{\sqrt{3}\sqrt{0,143^2 + 1,43^2}} = 2,65 \text{ kA}$$

$$I''_{kM} > 0,05 \cdot I''_{k(\text{bezM})}$$

Wpływ silników nie może być pominięty.

Początkowy prąd zwarciaowy z udziałem silników:

$$I_k'' = I_{kT}'' + I_{kG}'' + I_{kM}'' = 4,8 + 1,97 + 2,65 = 9,42 \text{ kA}$$

Początkowa moc zwarciaowa:

$$S_k'' = \sqrt{3} \cdot U_N \cdot I_k'' = \sqrt{3} \cdot 6 \cdot 9,42 = 97,9 \text{ MVA}$$

Udarowy prąd zwarciaowy z sieci zasilającej:

$$\frac{R_{SK}}{X_{SK}} = \frac{0,3071}{0,731} = 0,42 \quad \text{Z wykresu (str. 133): } \kappa = 1,3$$

stąd:

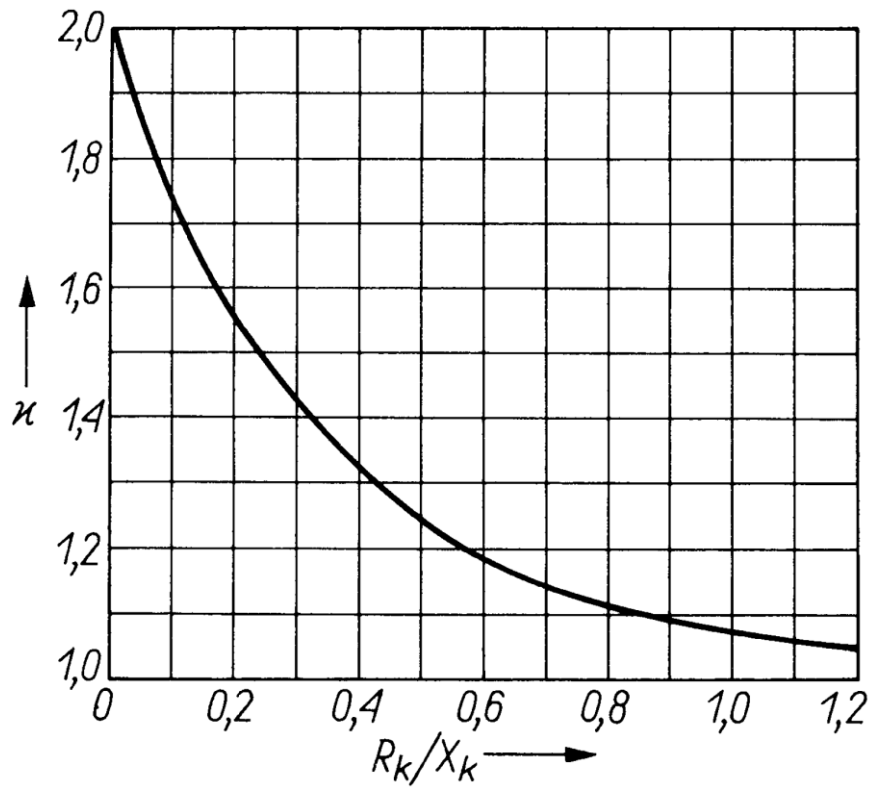
$$i_{pT} = \kappa \cdot \sqrt{2} \cdot I_{kT}'' = 1,3 \cdot \sqrt{2} \cdot 4,81 = 8,843 \text{ kA}$$

Udarowy prąd zwarciaowy z generatora:

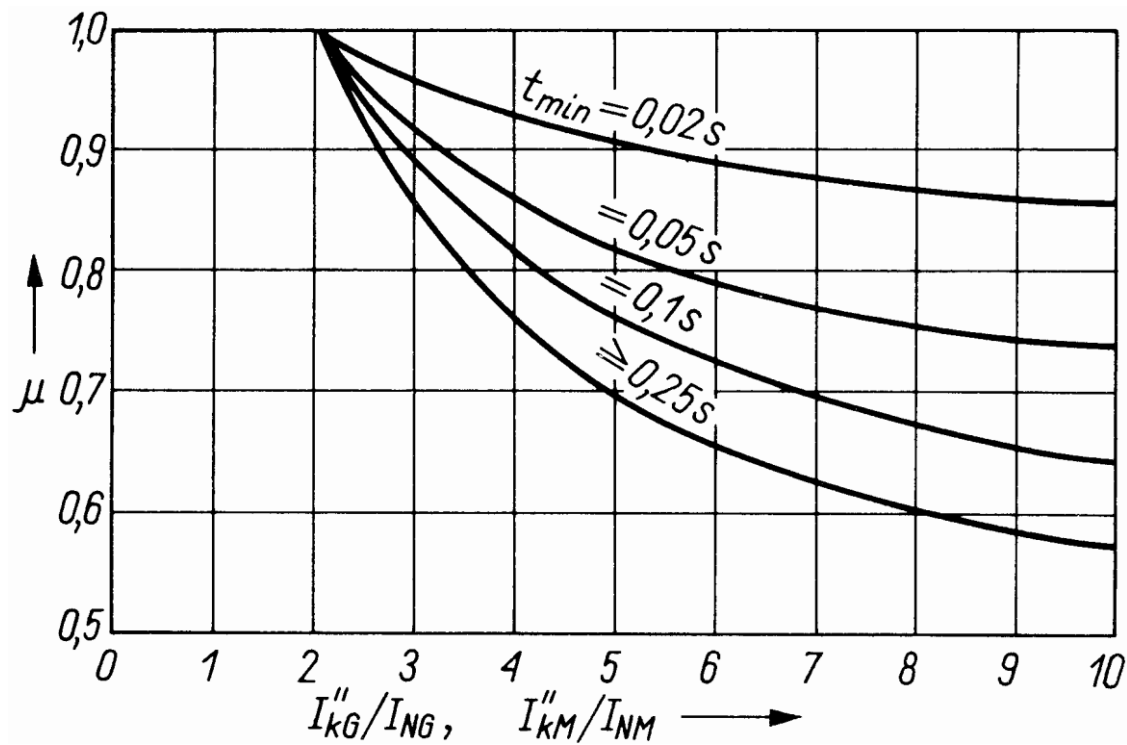
$$\frac{R_{GK}}{X_{GK}} = \frac{0,143}{2,033} = 0,07 \quad \text{Z wykresu: } \kappa = 1,81$$

stąd:

$$i_{pG} = \kappa \cdot \sqrt{2} \cdot I_{kG}'' = 1,81 \cdot \sqrt{2} \cdot 1,97 = 5,04 \text{ kA}$$



Zależność współczynnika udaru κ od ilorazu R_k/X_k



Zależność współczynnika μ od czasu trwania zwarcia (t_{min}) oraz ilorazu prądu początkowego i prądu znamionowego generatora (I''_{kG}/I_{NG}) oraz prądu znamionowego silnika (I''_{kM}/I_{NM})

Udarowy prąd zwarciaowy z silników:

$$\frac{R_M}{X_M} = \frac{0,143}{1,43} = 0,1 \quad \text{z wykresu: } \kappa = 1,72$$

stąd:

$$i_{pM} = \kappa \cdot \sqrt{2} \cdot I''_{kM} = 1,72 \cdot \sqrt{2} \cdot 2,65 = 6,56 \text{ kA}$$

Całkowity prąd udarowy:

$$i_p = i_{pT} + i_{pG} + i_{pM} = 8,84 + 5,04 + 6,56 = 20,44 \text{ kA}$$

Wyłączeniowy prąd zwarciaowy z sieci zasilającej:

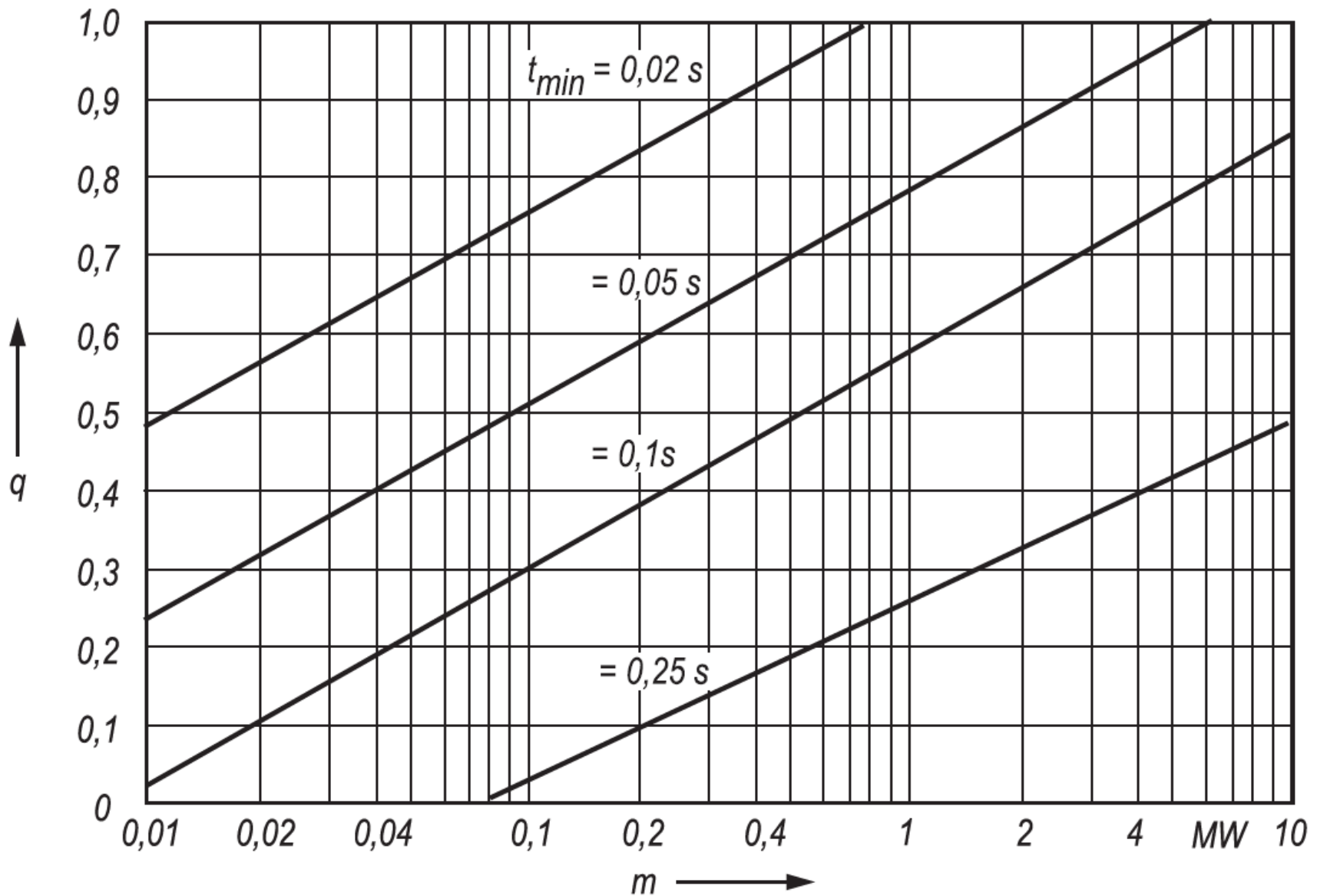
$$I_{bT} = I''_{kT} = 4,81 \text{ kA}$$

Wyłączeniowy prąd zwarciaowy z generatora (str. 133):

$$\frac{I''_{kG}}{I_{NG}} = \frac{1,97}{0,578} = 3,41 \quad \text{z wykresu: } \mu = 0,81 \quad (\text{dla } T_k = 0,25 \text{ s})$$

stąd:

$$I_{bG} = \mu \cdot I''_{kG} = 0,81 \cdot 1,97 = 1,6 \text{ kA}$$



Zależności współczynnika q od znamionowej mocy czynnej silnika przypadającej na jedną parę biegunów ($m = P/p$) oraz czasu t_{min} do otwarcia zestyków łącznika

Wyłączeniowy prąd zwarciaowy z silników:

$$\frac{I''_{kM}}{I_{NM}} = \frac{2,65}{4 \cdot 0,17} = 3,9 \quad \begin{array}{l} \text{z wykresu: } \mu = 0,77 \text{ (dla } T_k = 0,25 \text{ s)} \\ \text{z wykresu: } q = 0,39 \text{ (dla } P_{NM}/p = 3 \text{ MW)} \end{array}$$

stąd:

(str. 133 i 135)

$$I_{bM} = \mu \cdot q \cdot I''_{kM} = 0,77 \cdot 0,39 \cdot 2,65 = 0,80 \text{ kA}$$

Całkowity wyłączeniowy prąd zwarciaowy:

$$I_b = I_{bT} + I_{bG} + I_{bM} = 4,81 + 1,60 + 0,80 = 7,21 \text{ kA}$$

Ustalony prąd zwarciaowy z sieci zasilającej:

$$I_{kT} = I''_{kT} = 4,8 \text{ kA}$$

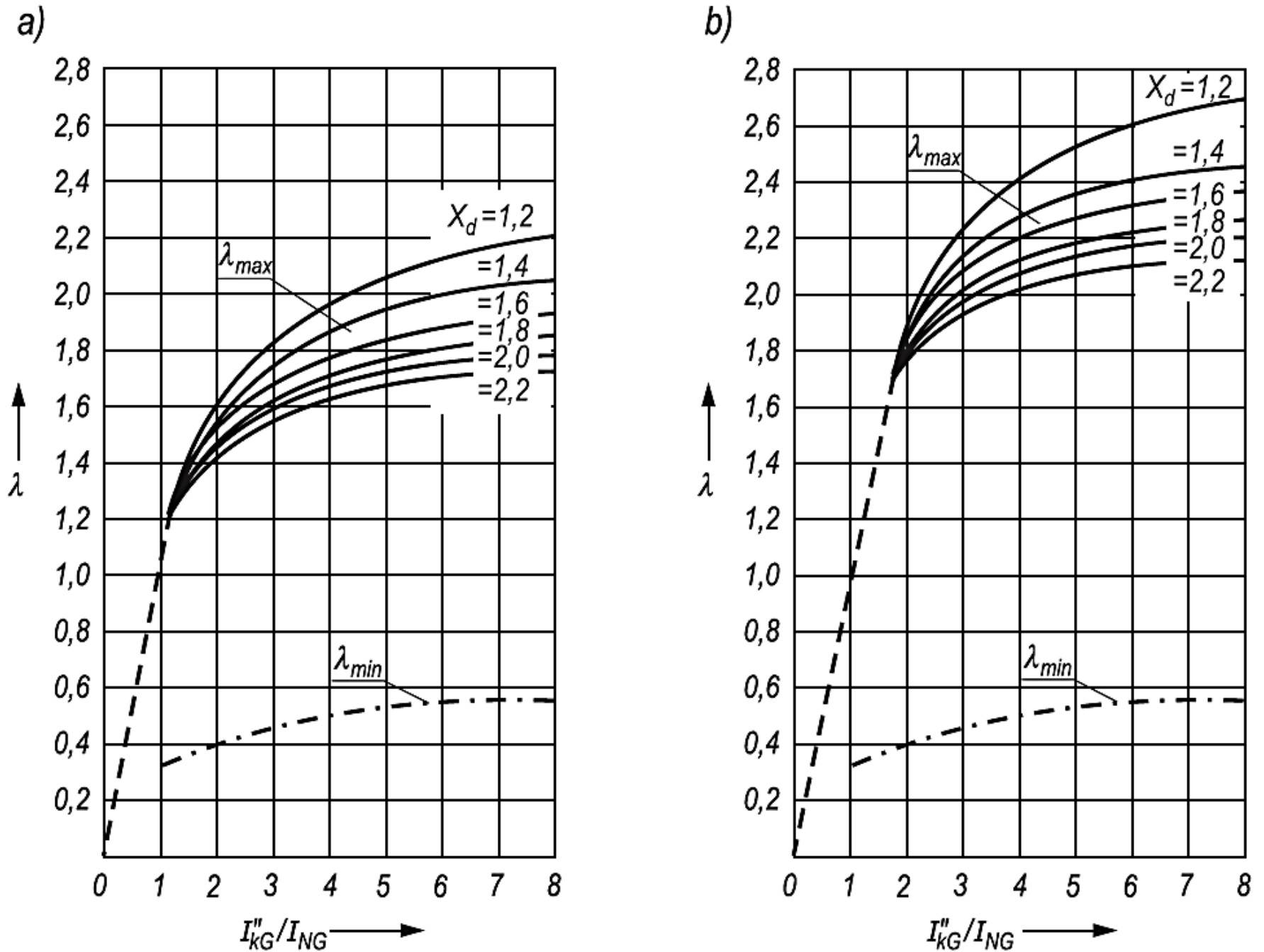
Ustalony prąd zwarciaowy z generatora (str. 137):

$$I_{kG} = \lambda_{\max} \cdot I_{NG} = 1,9 \cdot 0,578 = 1,1 \text{ kA} \quad \frac{I''_{kG}}{I_{NG}} = \frac{1,97}{0,578} = 3,41$$

Całkowity ustalony prąd zwarciaowy:

$$I_k = I_{kT} + I_{kG} = 4,8 + 1,1 = 5,9 \text{ kA}$$

Ustalony prąd zwarciaowy silników indukcyjnych jest równy 0.



Największe (λ_{max}) i najmniejsze (λ_{min}) wartości współczynników λ turbogeneratorów w zależności od I''_{kG}/I_{NG} oraz reaktancji synchronicznej w stanie nasycenia X_d : a) dotyczy poziomu wzbudzenia równemu 1,3-krotnemu znamionowemu napięciu wzbudzenia przy obciążeniu znamionowym i znamionowym współczynniku mocy; b) 1,6-krotnemu znamionowemu napięciu wzbudzenia

Zastępczy ciepły prąd zwarciaowy:

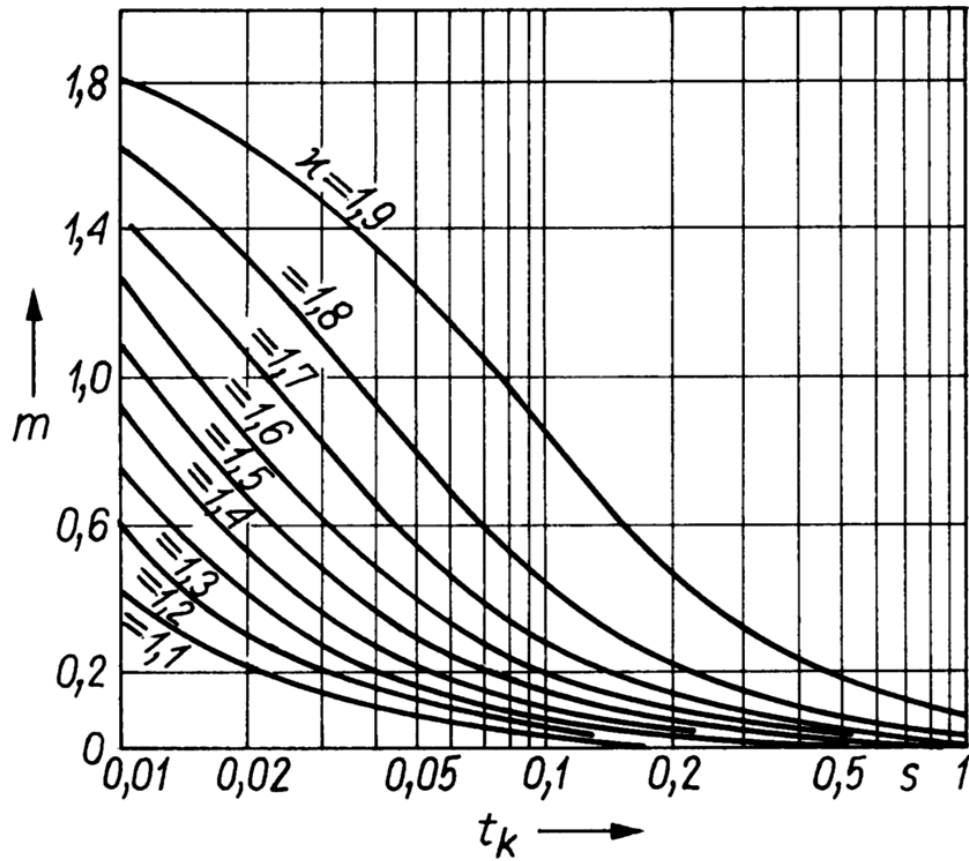
$$\frac{I_k''}{I_k} = \frac{9,42}{5,9} = 1,6$$

$$\kappa = \frac{i_p}{\sqrt{2} \cdot I_k''} = \frac{20,44}{\sqrt{2} \cdot 9,43} = 1,53 \quad i_p = \kappa \cdot \sqrt{2} \cdot I_k''$$

stąd (z wykresów): $m = 0,05$, $n = 0,85$ (str. 139)

$$I_{th} = I_k'' \sqrt{m+n} = 9,42 \cdot \sqrt{0,05+0,85} = 8,94 \text{ kA}$$

a)



Współczynniki do określania zastępczego prądu cieplnego I_{th} uwzględniające wpływ prądu zwarciovego:

a) składowej nieokresowej m ;

b) składowej okresowej n ;

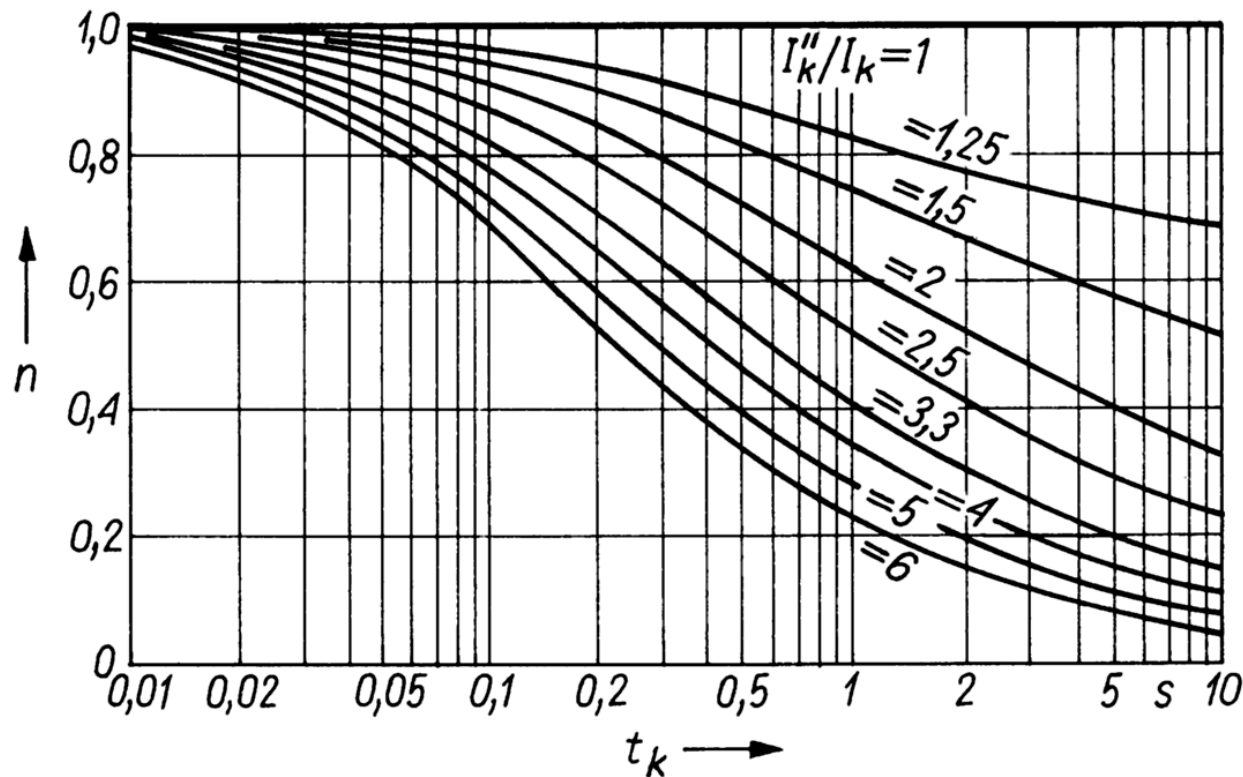
t_k – czas trwania zwarcia,

κ – współczynnik udaru,

I_k'' – prąd początkowy,

I_k – ustalony prąd zwarciovowy.

b)



Zwarcia jednofazowe w sieciach o małym prądzie ziemnozwarciowym

Krajowe sieci średnich napięć (6...30 kV) pracują przeważnie w układach o izolowanym punkcie neutralnym transformatorów zasilających lub z kompensacją prądu ziemnozwarciowego.

W sieciach tych obwód prądu zwarciego w przypadkach jednofazowych zwarc z ziemią zamyka się przez pojemności i upływności poprzeczne kabli i przewodów, wskutek czego impedancja obwodu zwarciego dla składowej symetrycznej zerowej jest bardzo duża, wielokrotnie większa od impedancji sieci z uziemionym bezpośrednio punktem neutralnym.

Wartość prądu jednofazowego zwarcia z ziemią w sieci o izolowanym punkcie neutralnym zależy od parametrów poprzecznych przewodów (kabli), zależnych od rodzaju linii (napowietrzna, kablowa), parametrów przewodów (przekroje żył, konstrukcje kabli, wysokość zawieszenia przewodów nad ziemią) oraz rozległości sieci i wynosi od kilku do kilkudziesięciu amperów.

Prąd zwarciový jest prądem o charakterze pojemnościowym, gdyż w obwodzie zwarciovým dominują poprzeczne reaktancje pojemnościowe linii.

Impedancje wzdłużne przewodów, uzwojeń transformatorów i innych urządzeń są w porównaniu z reaktancją pojemnościową linii bardzo małe i w obliczeniach mogą być pomijane.

Wskutek upływności linii w prądzie ziemnozwarciowym pojawia się również niewielka składowa czynna prądu. Jej wartość nie przekracza zwykle 5% całkowitej wartości prądu.

Zwarcia jednofazowe w sieciach o izolowanym punkcie neutralnym mogą być przemijające lub trwałe.

Zwarcia przemijające są związane z krótkotrwałym połączeniem jednej fazy linii z ziemią, najczęściej za pośrednictwem szybko gasnącego łuku.

Zwarcia takie występują często w liniach napowietrznych o niewielkich pojemnościach i są związane z przeskokiem iskry w izolacji powietrznej elementów linii, przede wszystkim wzdłuż izolatorów, oraz w liniach skompensowanych.

Zwarcia trwałe występują przy metalicznym połączeniu jednej fazy z ziemią lub przy połączeniu za pośrednictwem trwałego (uporczywego) łuku elektrycznego.

Zwarcie jednej fazy z ziemią powoduje wzrost napięcia pozostałych faz względem ziemi $\sqrt{3}$ razy. Wzrost ten w zasadzie nie jest groźny dla izolacji linii 6...30 kV.

Niebezpieczne są natomiast zwarcia, którym towarzyszy długotrwały łuk elektryczny.

Gaśnięcie i zapłon łuku przy każdym naturalnym przejściu prądu przez zero (100 razy w ciągu sekundy) wywołuje tzw. przebiecia łączeniowe awaryjne. Największe z nich mogą osiągać 4-krotne wartości szczytowe napięcia fazowego linii.

Mogą one powodować uszkodzenie izolacji linii, transformatorów i innych urządzeń.

Zwarcia jednofazowe z udziałem długotrwałego łuku powodują ponadto niszczenie izolacji oraz żył przewodów i kabli, głowic kablowych, blach rdzenia silników, oraz izolatorów linii napowietrznych.

Zwarcia z udziałem łuku występują zwykle w sieciach o dużej przewodności poprzecznej (admitancji) linii, a więc w rozległych sieciach kablowych i napowietrznych.

Koszty napraw uszkodzonych wówczas silników są szczególnie wysokie.

Prąd pojemnościowy w miejscu zwarcia, w przypadkach jednofazowych zwarć z ziemią w sieciach o izolowanych punktach neutralnych, oblicza się według zależności:

$$I_{kC} = \frac{3U_f}{Z_0 + 3Z_p}$$

w której

$$Z_0 = \frac{1}{j\omega C_0}$$

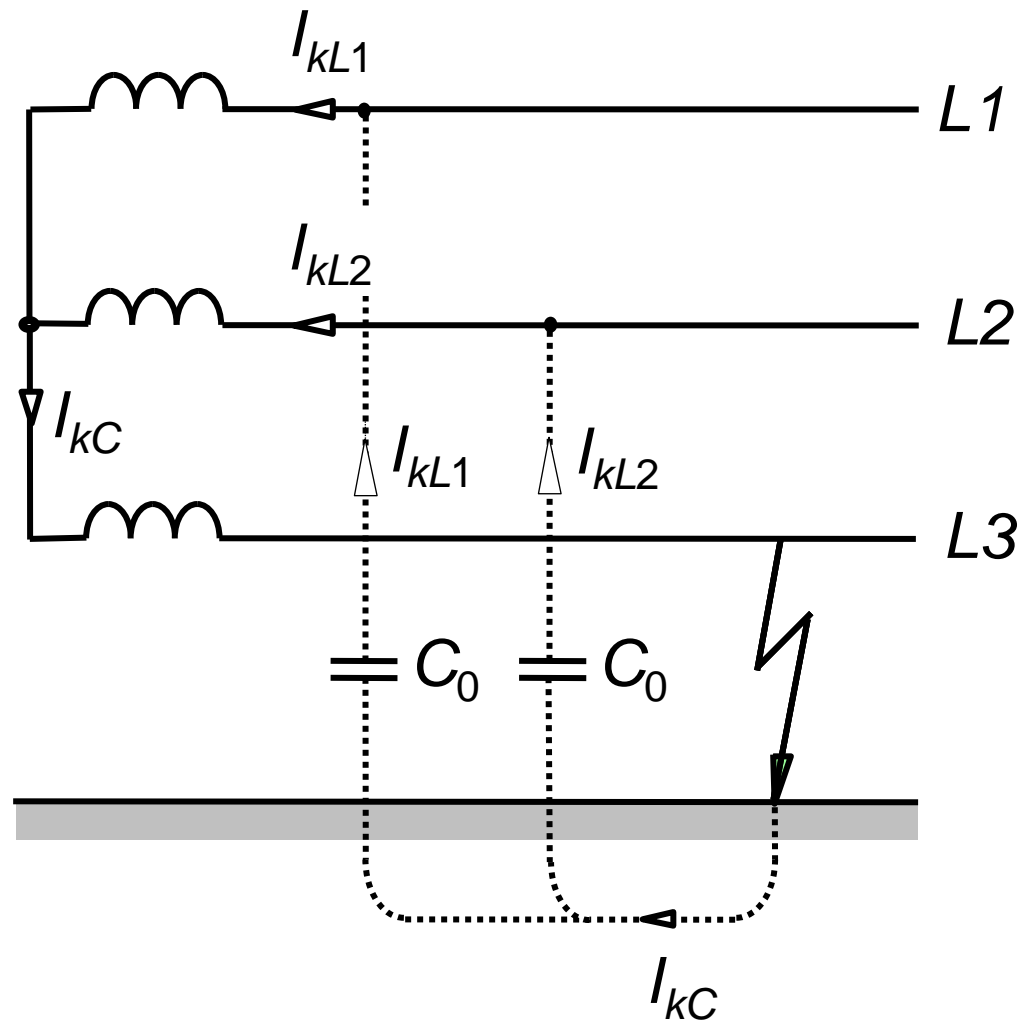
przy czym:

Z_0 – impedancja dla składowej symetrycznej zerowej,

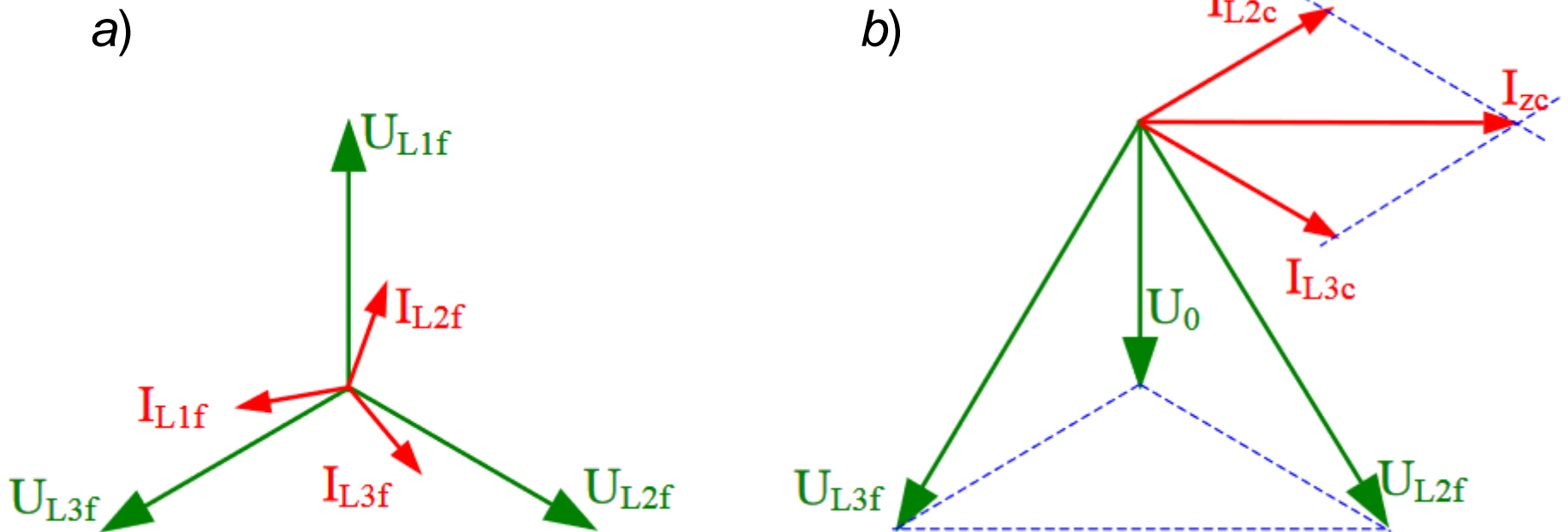
C_0 – pojemność jednej fazy linii dla składowej symetrycznej zerowej,

Z_p – impedancja, przez którą zwarta faza linii łączy się z ziemią (rezystancja łuku).

W czasie jednofazowego zwarcia z ziemią w sieci z izolowanym punktem neutralnym obwód prądu zwarciovego zamyka się przez admitancje poprzeczne linii (susceptancje pojemnościowe poprzeczne linii).



Schemat obwodu zwarcia jednofazowego z ziemią w sieci z izolowanym punktem neutralnym



Wykresy wektorowe napięć i prądów pojemnościowych w sieci z punktem neutralnym izolowanym;

- a) stan pracy normalnej,
 b) zwarcie jednofazowe.

Składowe symetryczne prądu w miejscu zwarcia:

$$I_{k1} = I_{k2} = I_{k0} = \frac{cU_N}{\sqrt{3}|\underline{Z}_1 + \underline{Z}_2 + \underline{Z}_0|}$$

$$= \frac{cU_N}{\sqrt{3}\left|\underline{Z}_1 + \underline{Z}_2 + \frac{(\underline{Z}_{x0} + 3\underline{Z}_{pu0})\underline{Z}_{y0}}{\underline{Z}_{x0} + 3\underline{Z}_{pu0} + \underline{Z}_{y0}} + 3\underline{Z}_p\right|}$$

gdzie:

$\underline{Z}_{x1}, \underline{Z}_{x2}, \underline{Z}_{x0}$ - impedancje wzdłużne elementów sieci dla składowej zgodnej, przeciwnej i zerowej;

\underline{Z}_{y0} - impedancja doziemna linii dla składowej zerowej;

\underline{Z}_{pu0} - impedancja dla składowej zerowej uziemienia punktu N ;

\underline{Z}_p - impedancja przejścia w miejscu zwarcia;

$\underline{Z}_{y0} = -jX_{y0}$ - poprzeczną konduktancję sieci pomija się;

$\underline{Z}_{pu0} = \infty$ - izolowany punkt neutralny;

$\underline{Z}_p = 0$ - zwarcie bezpośrednie, bezimpedancyjne.

$$I_{k1} = I_{k2} = I_{k0} = \frac{cU_N}{\sqrt{3} |Z_{x1} + Z_{x2} + Z_{y0}|}$$

gdzie:

$$Z_{y0} \gg Z_{x1} \quad Z_{y0} \gg Z_{x2}$$

Można przyjąć, że: $Z_{x1} = Z_{x2} = 0$

stąd:

$$I_{k1} = I_{k2} = I_{k0} = \frac{cU_N}{\sqrt{3} |Z_{y0}|}$$

gdzie:

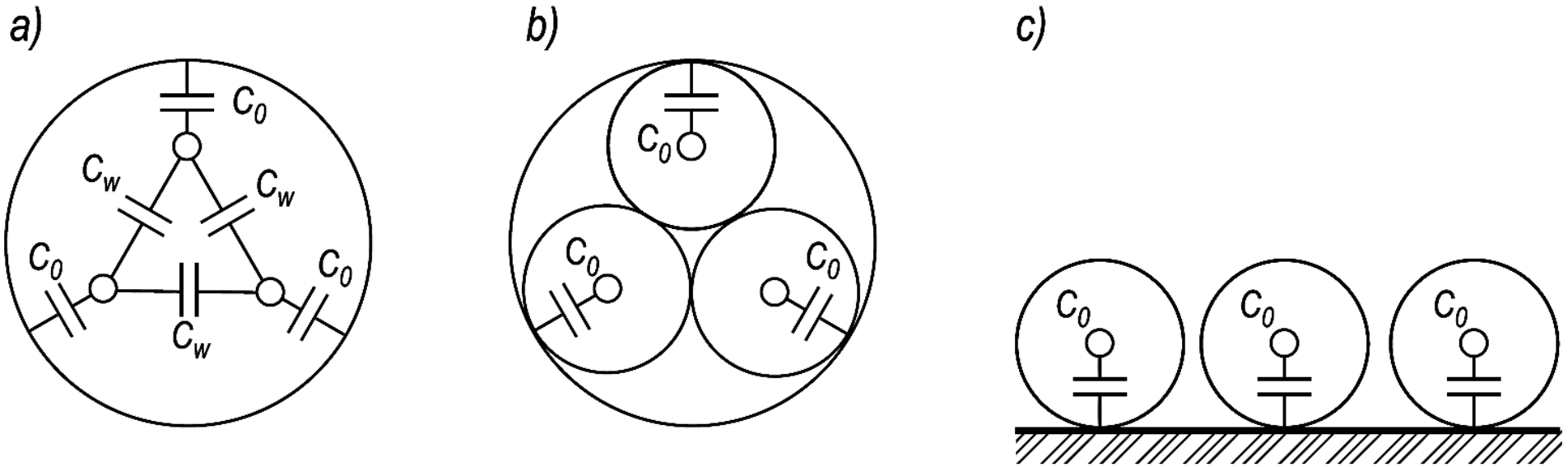
$$Z_{y0} = \frac{1}{j\omega C_0}$$

C_0 - pojemność dla składowej zerowej jednej fazy linii.

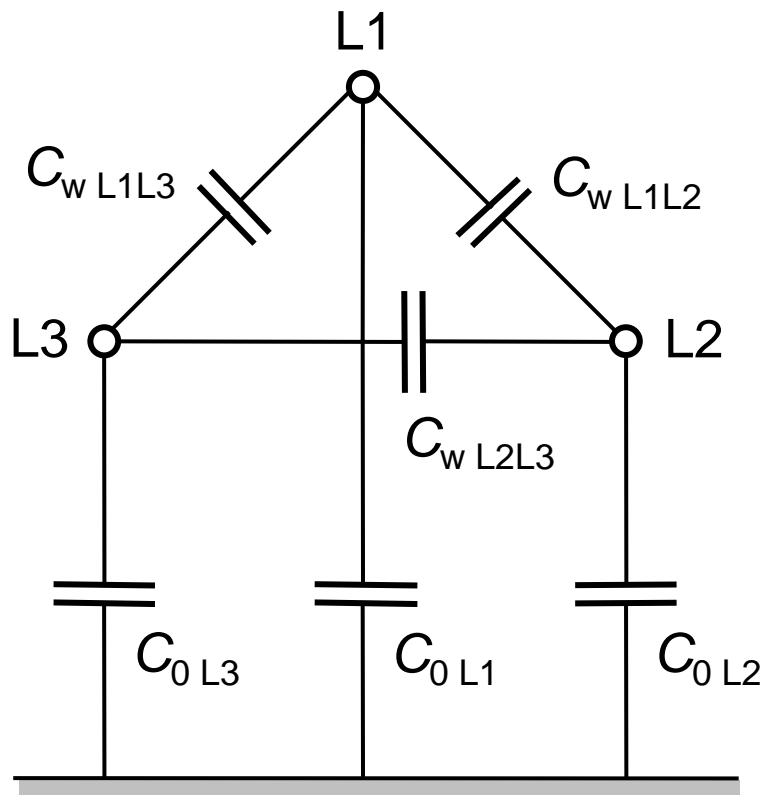
Ostatecznie:

$$I_{k1} = I_{k2} = I_{k0} = \frac{cU_N}{\sqrt{3}} \omega C_0$$

$$I_{kC} = 3I_{k0} = \sqrt{3} cU_N \omega C_0 \quad C_0 - \text{z tabeli}$$



Pojemności żył kabli różnych typów: a) trójżyłowego o izolacji rdzeniowej; b) trójżyłowego o żyłach ekranowanych; c) kabli jednożyłowych; C_0 – pojemność jednej żyły kabla względem ziemi, C_w – pojemność wzajemna między żyłami.



Pojemności linii napowietrznej;
 C_0 – pojemność jednego przewodu linii względem ziemi,
 C_w – pojemność wzajemna między przewodami.

Średnie wartości pojemności jednostkowych dla składowej symetrycznej zerowej C'_0 oraz wartości pojemnościowych prądów zwarciovych w liniach napowietrznych bez przewodów odgromowych i w liniach kablowych o różnym napięciu znamionowym i różnych rodzajach kabli przedstawiono w poniższych tabelach.

Pojemności jednostkowe dla składowej zerowej C'_0 oraz pojemnościowe prądy zwarcia z ziemią I_{kC} napowietrznych linii jednotorowych bez przewodów odgromowych

Przekrój linii AFL mm ²	C'_0 μF/km	Prąd I_{kC} , A/km		
		15 kV	20 kV	30 kV
16	0,0039	0,032	0,042	0,064
25	0,0040	0,033	0,044	0,065
35	0,0042	0,034	0,046	0,068
50	0,0043	0,035	0,047	0,070
70	0,0045	0,036	0,048	0,073
95	0,0049	0,040	0,053	0,080
120	0,0051	0,042	0,056	0,083

Pojemności jednostkowe dla składowej zerowej C'_0 ($\mu\text{F}/\text{km}$) oraz pojemnościowe prądy zwarcia z ziemią I_{kC} (A/km) kabli o izolacji rdzeniowej

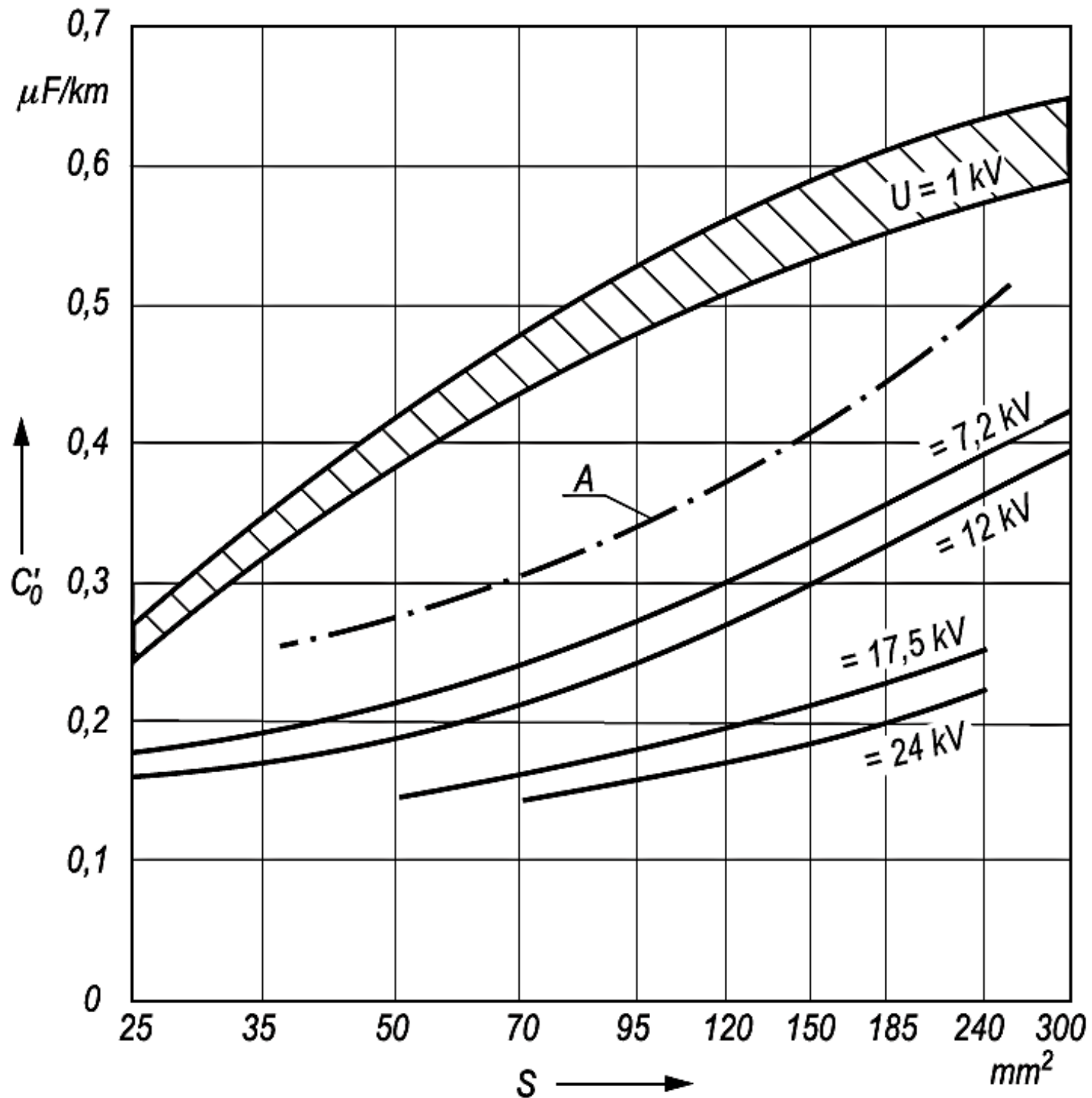
Przekrój żyły mm^2	Napięcie znamionowe, kV							
	6		10		15		20	
	C'_0	I_{kC}	C'_0	I_{kC}	C'_0	I_{kC}	C'_0	I_{kC}
3×10	0,12	0,40	0,11	0,62	–	–	–	–
3×16	0,14	0,45	0,13	0,73	0,11	0,87	–	–
3×25	0,18	0,60	0,15	0,78	0,12	0,95	0,11	1,20
3×35	0,20	0,65	0,18	0,98	0,13	1,03	0,12	1,31
3×50	0,22	0,71	0,21	1,12	0,15	1,22	0,13	1,42
3×70	0,24	0,78	0,22	1,20	0,16	1,30	0,15	1,67
3×95	0,27	0,87	0,24	1,30	0,18	1,50	0,17	1,81
3×120	0,29	0,96	0,26	1,41	0,20	1,60	0,18	1,96
3×150	0,33	1,06	0,28	1,50	0,22	1,77	0,19	2,10
3×185	0,37	1,20	0,30	1,61	0,23	1,90	0,21	2,25
3×240	0,41	1,33	0,33	1,78	0,26	2,10	0,23	2,50

Pojemności jednostkowe dla składowej zerowej C'_0 ($\mu\text{F}/\text{km}$) oraz pojemnościowe prądy zwarcia z ziemią I_{kC} (A/km) kabli ekranowanych (Höchstädtera) trójżyłowych

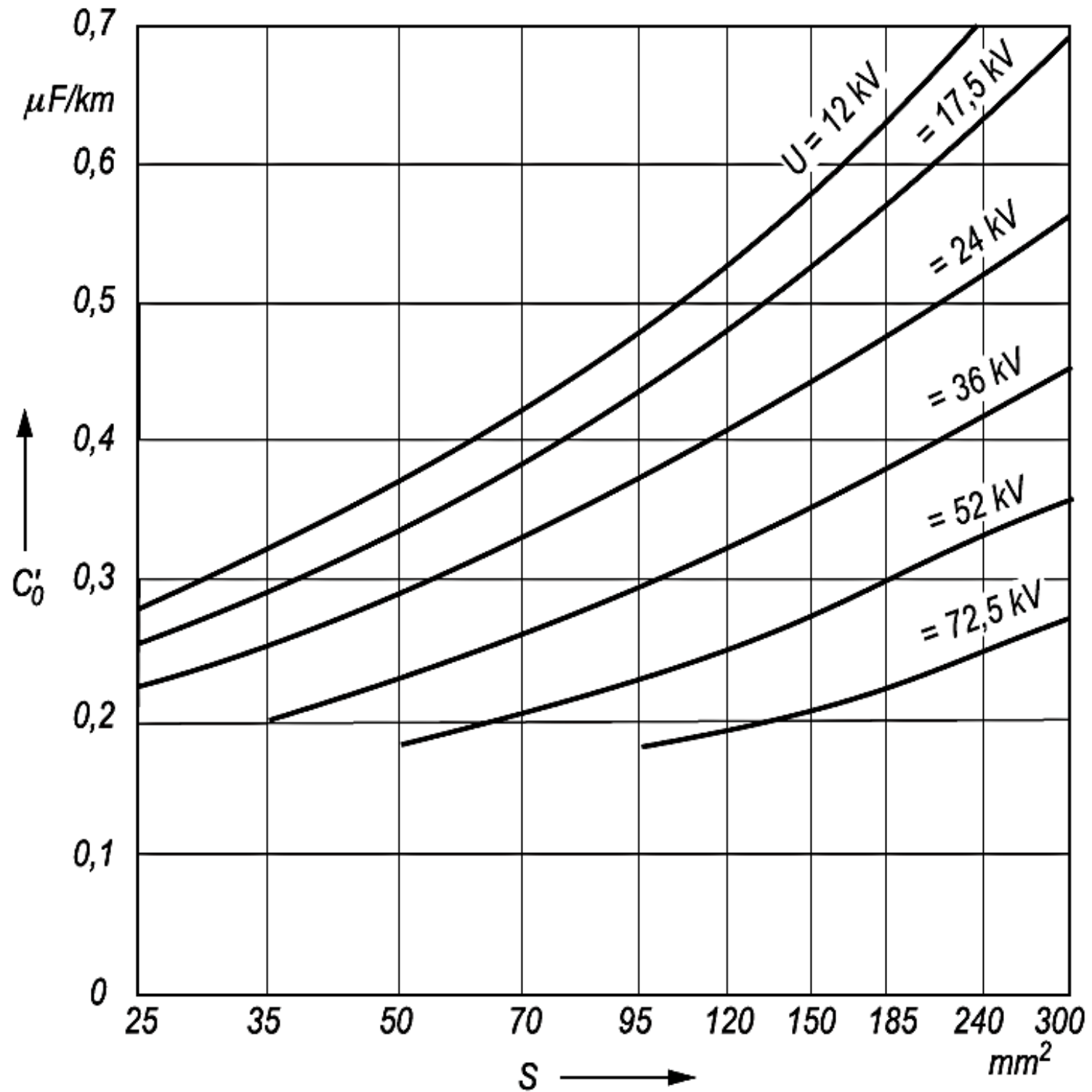
Przekrój żyły mm^2	Napięcie znamionowe, kV							
	15		20		30		60	
	C'_0	I_{kC}	C'_0	I_{kC}	C'_0	I_{kC}	C'_0	I_{kC}
3 × 16	0,20	1,63	–	–	–	–	–	–
3 × 25	0,23	1,88	0,22	2,18	–	–	–	–
3 × 35	0,26	2,08	0,24	2,45	0,19	3,10	–	–
3 × 50	0,29	2,40	0,28	2,83	0,22	3,60	–	–
3 × 70	0,34	2,77	0,32	3,27	0,24	4,00	0,28	9,00
3 × 95	0,36	2,97	0,35	3,50	0,26	4,23	0,29	9,45
3 × 120	0,40	3,27	0,38	3,80	0,28	4,65	0,32	10,59
3 × 150	0,44	3,54	0,41	4,10	0,31	5,00	0,34	11,10
3 × 185	0,48	3,87	0,45	4,50	0,32	5,40	0,36	11,70
3 × 240	0,53	4,32	0,49	4,95	0,36	5,94	0,38	12,54
3 × 300	0,58	4,70	0,55	5,55	0,40	6,54	0,41	13,38
3 × 400	–	–	–	–	–	–	0,45	14,70

Pojemności jednostkowe względem ziemi C'_0 ($\mu\text{F}/\text{km}$) kabli elektroenergetycznych jednożyłowych o izolacji polietylenowej

Liczba kabli i przekrój żył mm^2	Napięcie znamionowe, kV				
	10	20	30	60	110
$3 \times 1 \times 35$	0,239	—	—	—	—
$3 \times 1 \times 50$	0,257	0,184	0,141	—	—
$3 \times 1 \times 70$	0,294	0,202	0,159	—	—
$3 \times 1 \times 95$	0,331	0,221	0,172	—	—
$3 \times 1 \times 120$	0,349	0,239	0,184	0,138	0,110
$3 \times 1 \times 150$	0,386	0,257	0,196	0,147	0,115
$3 \times 1 \times 185$	0,423	0,285	0,208	0,156	0,125
$3 \times 1 \times 240$	0,459	0,312	0,233	0,165	0,135
$3 \times 1 \times 300$	0,515	0,340	0,251	0,175	0,145
$3 \times 1 \times 400$	0,570	0,377	0,276	0,193	0,155
$3 \times 1 \times 500$	0,625	0,413	0,300	0,211	0,165
$3 \times 1 \times 630$	—	—	—	0,230	0,185



Zależności pojemności żył kabli trójżyłowych o izolacji rdzeniowej względem ziemi C'_0 od przekroju żył S oraz napięcia znamionowego; krzywa A dotyczy kabla 10 kV o izolacji polietylenowej PE



Zależności pojemności żył kabli jedno- i trójżyłowych C'_0 o żyłach ekranowanych od przekroju żył S oraz napięcia znamionowego