

AUTOMATYKA ZABEZPIECZENIOWA

Urządzenia i układy zapobiegające zakłóceniom w pracy elementów systemu elektroenergetycznego.

Automatyka zabezpieczeniowa:

- prewencyjna,
- eliminacyjna,
- restytucyjna.

Automatyka prewencyjna:

- zapobieganie zakłóceniom w pracy systemu elektroenergetycznego,
- wykrywanie, sygnalizacja i likwidacja nienormalnych stanów pracy:
 - przeciążeń,
 - nadmiernych wahań i odchyień napięcia oraz częstotliwości.

Automatyka eliminacyjna:

- eliminowanie z pracy uszkodzonych urządzeń i linii,
- uszkodzenia uniemożliwiające pracę innych elementów systemu,
- najgroźniejsze uszkodzenia:
 - zwarcia (szczególnie trwałe i o dużych prądach).

Automatyka restytucyjna:

- samoczynna zmiana konfiguracji części systemu, w których wystąpiło zakłócenie i działanie automatyki prewencyjnej lub eliminacyjnej,
- przywrócenie normalnego lub najbardziej optymalnego (w istniejących warunkach) stanu pracy systemu.

Do automatyki restytucyjnej zalicza się m.in. układy:

- samoczynnego ponownego załączania (SPZ),
- samoczynnego załączania rezerwy (SZR),
- samoczynnego częstotliwościowego odciążania (SCO).

Podstawowe wymagania dotyczące zabezpieczeń:

- duża czułość
- duża szybkość działania (od setnych części sekundy),
- działanie selektywne (zastosowanie członów zwłoczących).

Zabezpieczenia przed erą cyfrową:

- przekaźniki elektromagnetyczne, elektromechaniczne i elektroniczne,
- rodzaje przekaźników:
 - nadprądowe,
 - napięciowe,
 - różnicowe,
 - mocowo-kierunkowe,
 - odległościowe,
 - częstotliwościowe,
 - gazowo-przepływowe.

Obecnie:

- zintegrowane cyfrowe przekaźniki z mikroprocesorami,
- realizują wiele różnorodnych funkcji,
- cyfrowe systemy zabezpieczeń, automatyki, sterowania i pomiarów:
 - CZIP,
 - SEPAM,
 - inne przekaźniki: ZLC-10, SMAZ-C, MICOM,
 - ZAZ (starsze rozwiązania).

System CZIP:

- realizuje wszystkie funkcje zabezpieczeń i automatyki pól rozdzielni SN,
- umożliwia współpracę z dyspozytorskimi systemami kontroli i nadzoru pracy sieci.

Zespoły SEPAM:

- spełniają wszystkie funkcje zabezpieczeń oraz sterowania linii i urządzeń elektroenergetycznych,
- umożliwiają zdalne sterowanie pracą rozdzielni.

Automatyka eliminacyjna

Zabezpieczenia transformatorów

Zabezpieczenia powinny chronić transformatory przed:

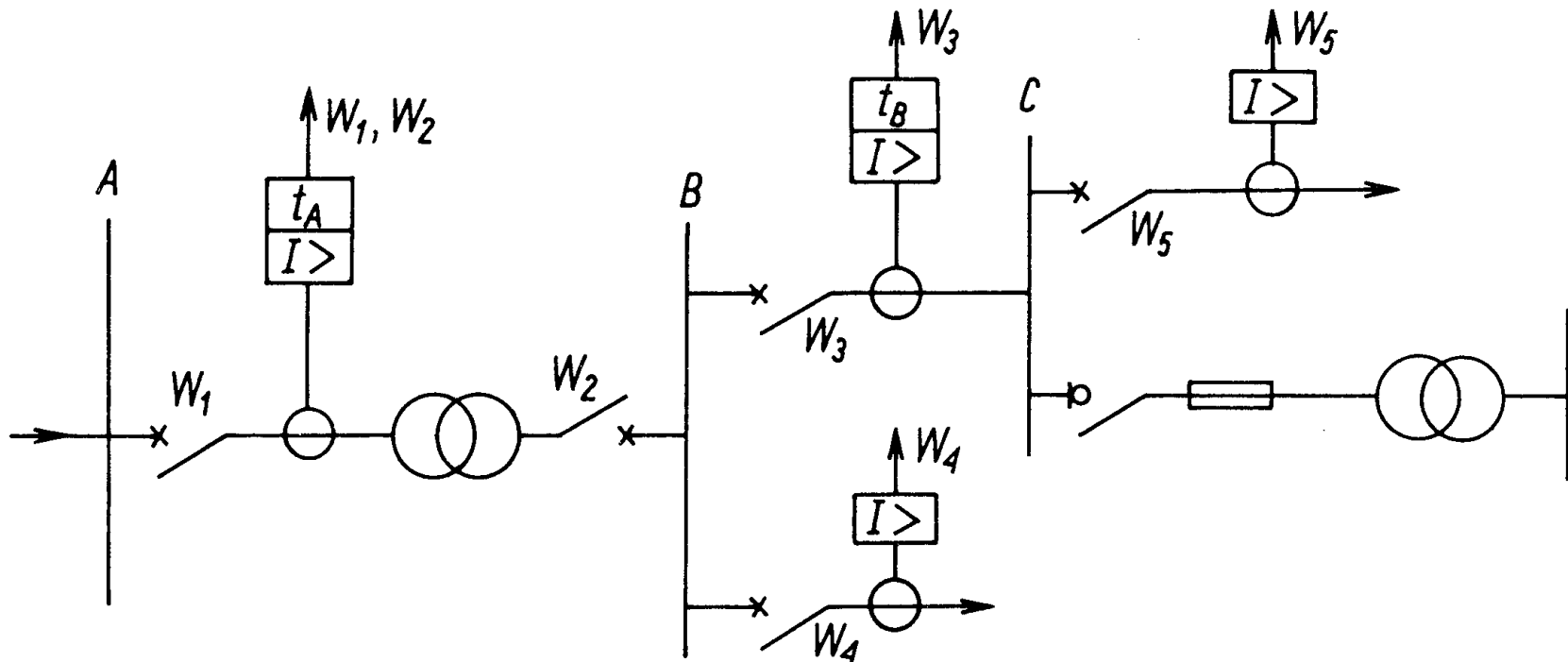
- zwarciami zewnętrznymi,
- zwarciami wewnętrznymi w uzwojeniach oraz na wyprowadzeniach,
- obniżeniem poziomu oleju i uszkodzeniami wewnątrz kadzi,
- przeciążeniami.

Ochrona transformatorów przed zwarciami zewnętrznymi:

- zabezpieczenia nadprądowe zwłoczne,
- dla transformatorów o $U_n \geq 220$ kV, zasilanych dwustronnie - zabezpieczenia odległościowe.

Czas nastawienia zabezpieczeń powinien być jak najkrótszy, ustalony z uwzględnieniem zabezpieczeń linii odchodzących od szyn zbiorczych.

Prąd zadziałania przekaźników powinien być tak ustawiony, aby zabezpieczenia nie działały przy przeciążeniach ani przy rozruchach silników zasilanych z danego transformatora.



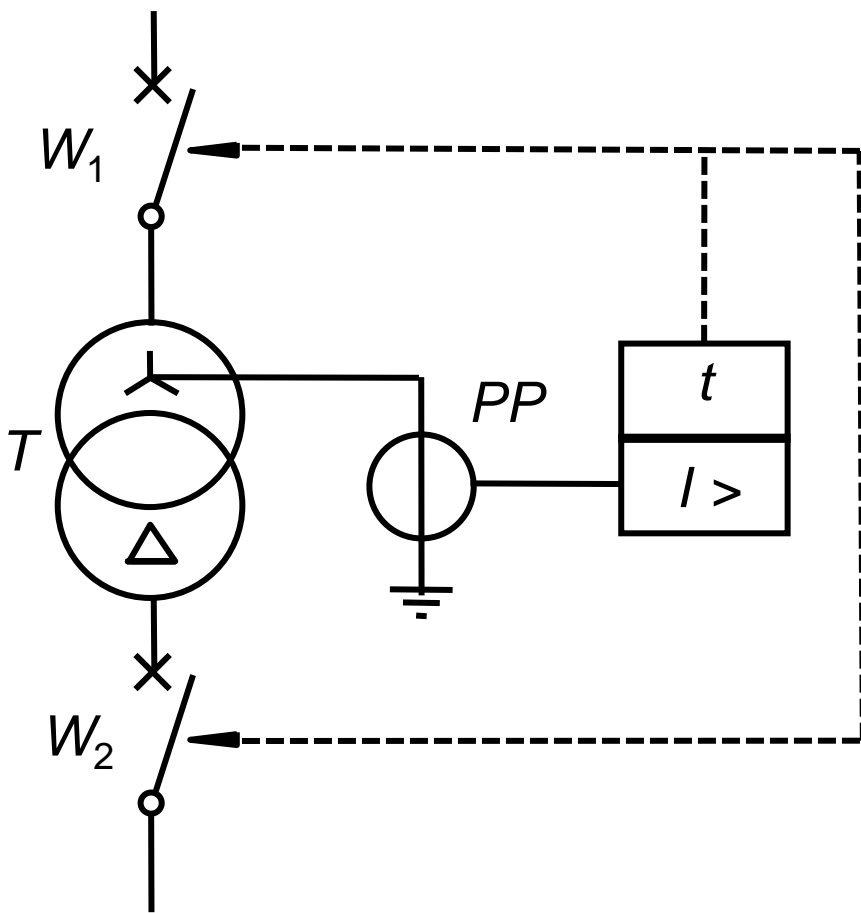
Układ zabezpieczeń nadprądowych zwłoczących transformatora oraz linii na odejściach od szyn zbiorczych

Transformatory o uziemionym punkcie neutralnym:

- dodatkowe zabezpieczenie od zwarć zewnętrznych doziemnych.

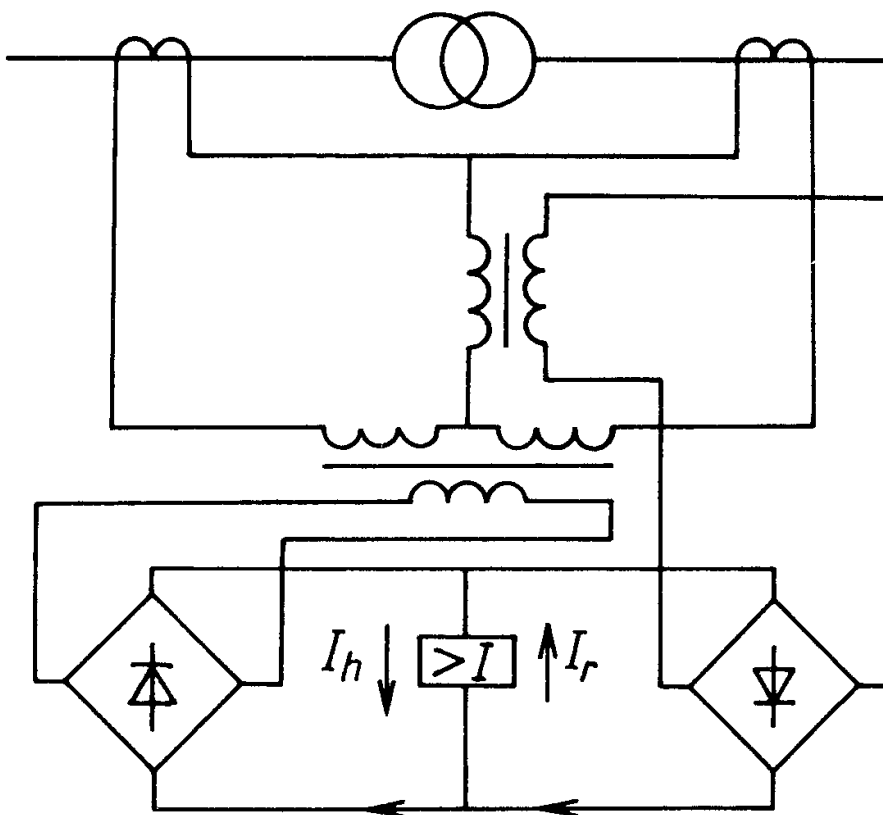
Ochrona transformatorów przed zwarciami wewnętrznymi:

- zabezpieczenia nadprądowe bezzwłoczne - do 6,3 MVA,
- zabezpieczenie różnicowe stabilizowane - od 7,5 MVA.



Zabezpieczenie od zwarć doziemnych zewnętrznych transformatora o uziemionym punkcie neutralnym:

T - transformator, W_1 i W_2 - wyłączniki, PP - przekładnik prądowy, $I >$ - przekaźnik nadprądowy, t - przekaźnik czasowy



Schemat zabezpieczenia różnicowego stabilizowanego transformatora;

I_r – prąd rozruchowy,
 I_h – prąd hamujący.

Zabezpieczenia transformatorów przed skutkami uszkodzeń wewnątrz kadzi

Uszkodzenia wewnątrz kadzi transformatora

- zwarcia międzyzwojowe (w jednym uzwojeniu),
- wyładowania elektryczne niezupełne (słaboprądowe),
- powstawanie nieszczelności, itp.

Skutki:

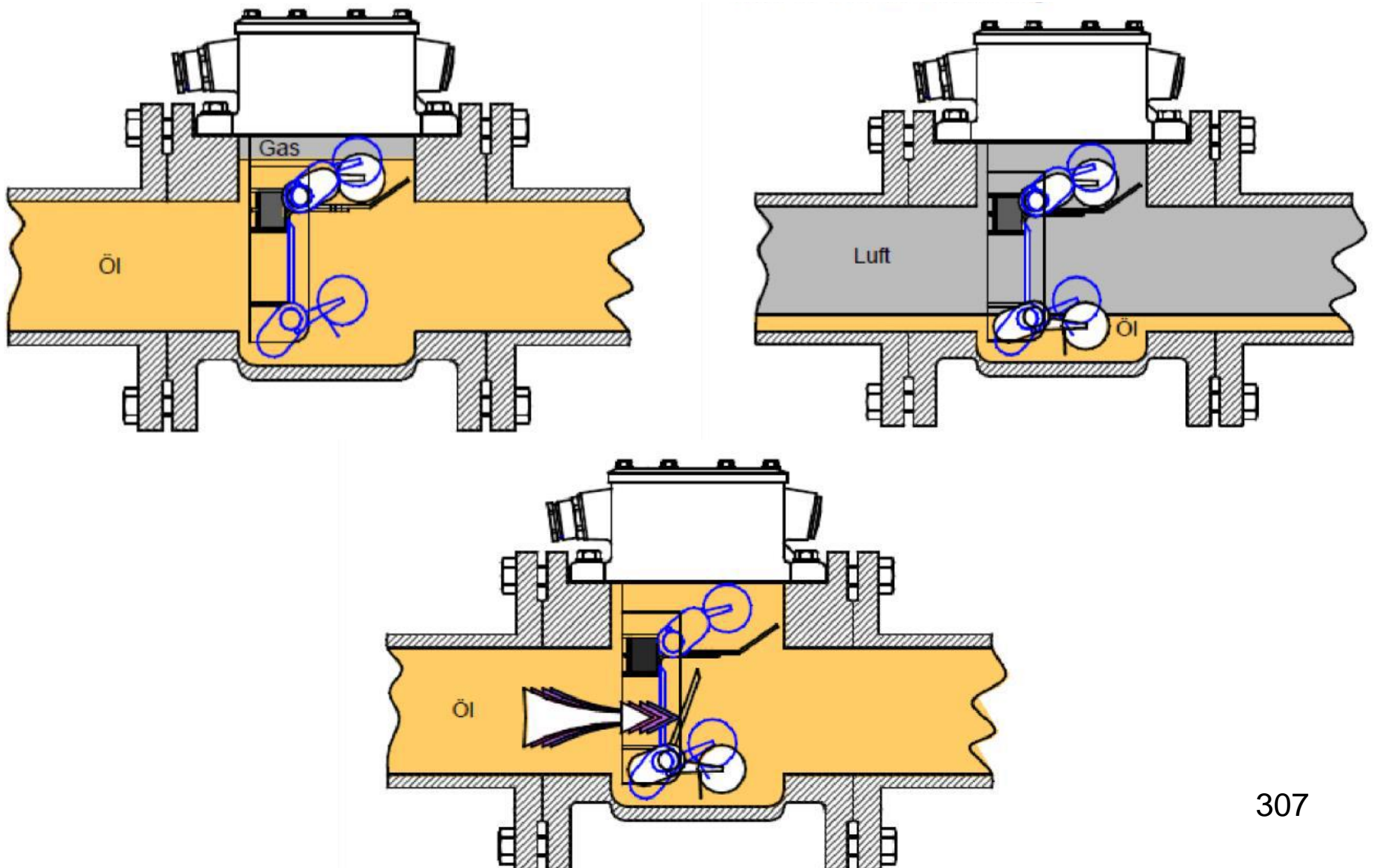
- wydzielanie się gazu z oleju,
- szybki przepływ oleju z kadzi do konserwatora,
- obniżenie się poziomu oleju.

Przełącznik gazowo-przepływowy (Buchholza):

- niewielki zbiornik instalowany na rurze łączącej kadź transformatora z konserwatorem,
- dwa człony:
 - sygnalizacyjny,
 - wyłączający.

Działanie przełącznika Buchholza:

- człon sygnalizacyjny działa przy gazowaniu oleju - gaz zbiera się w górnej części przełącznika powodując obniżenie położenia pływaka i zwarcie zestyku,
- człon wyłączający działa przy obniżeniu się poziomu oleju w kadzi oraz przy szybkim przepływie oleju z kadzi do konserwatora (prędkość przepływu ok. $1 \text{ m}\cdot\text{s}^{-1}$).



Zabezpieczenia od przeciążeń

Rodzaj zabezpieczenia zależy od mocy znamionowej transformatora.

Zabezpieczenie nadprądowe zwłoczne w jednej fazie o odpowiednim prądzie rozruchu I_r i zwłocze czasowej działania t .

- jednostopniowe (działa na sygnał)

$I_r = 1,15 I_{nT}$ zwłoka czasowa $t =$ kilkanaście minut

- dwustopniowe (drugi stopień działa na wyłączenie)

$I_r = 1,5 I_{nT}$ zwłoka czasowa $t = 20$ s

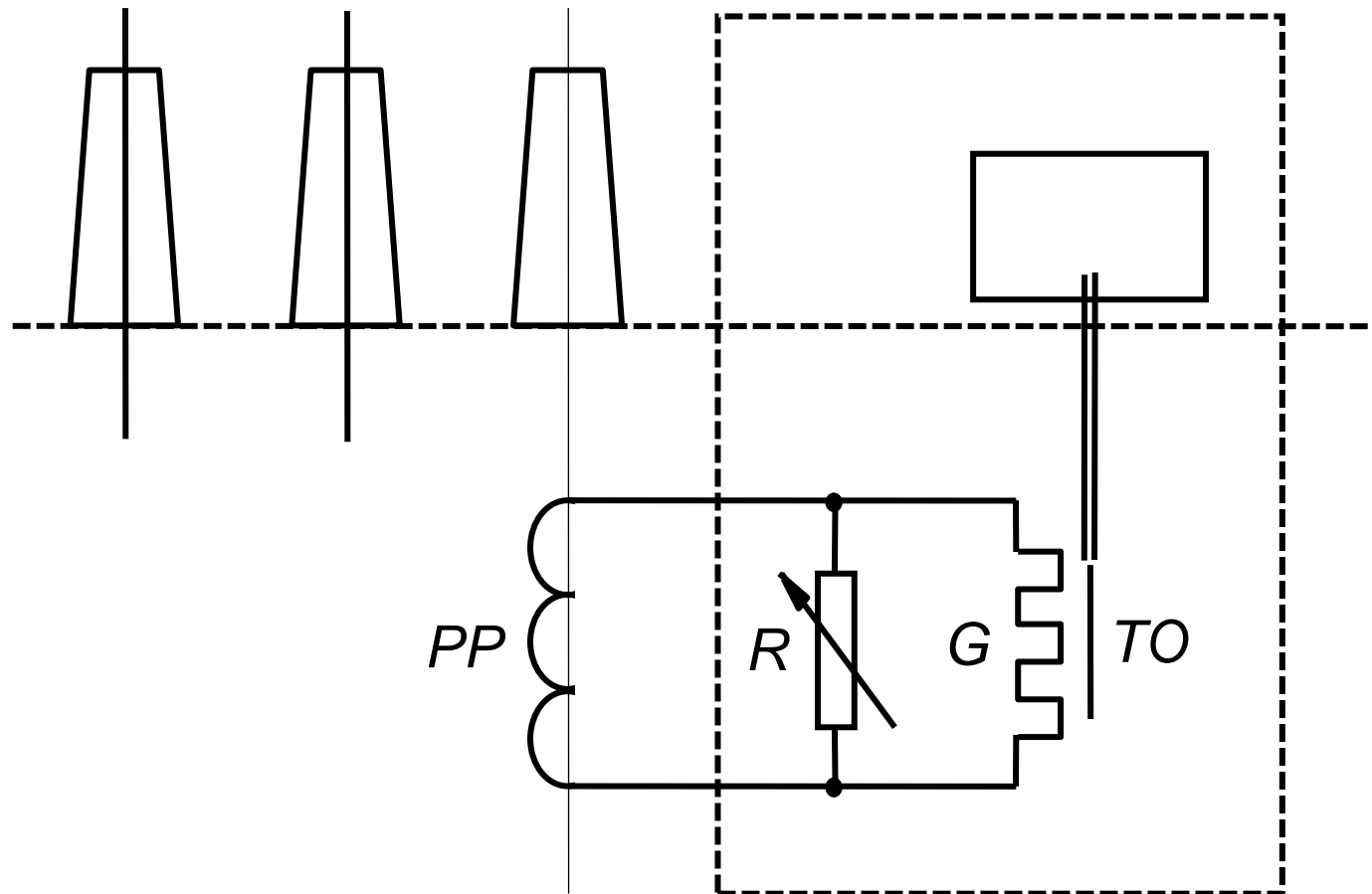
Specjalne termometry stykowe:

- dwie pary styków rtęciowych zwieranych przez wydłużający się pod wpływem temperatury słupek rtęci

80...85 °C - sygnalizacja przeciążenia,

90...95 °C - wyłączenie transformatora.

Model cieplny uzwojenia transformatora



Schemat modelu cieplnego uzwojenia transformatora:

PP - przekładnik prądowy,

R - opornik dopasowujący,

G - element grzejny,

TO - termometr oporowy.

Zintegrowane cyfrowe zabezpieczenia transformatora

Jednym ze stosowanych zabezpieczeń jest system CZIP (CZIP-Z lub CZIP-T) przeznaczony do kompleksowej obsługi pola SN transformatora 110 kV/SN w zakresie zabezpieczeń, pomiarów, sterowania oraz komunikacji i współpracy ze stacyjnymi systemami automatyki.

Zespół CZIP-Z zawiera m.in. zabezpieczenia:

- od przeciążeń,
- zwłoczne od zwarć międzyfazowych,
- zwarciove bezzwłoczne,
- szyn zbiorczych,
- nadprądowe od zwarć doziemnych,
- nadnapięciowe.

Zintegrowane systemy zabezpieczeń, takie jak ZAZ, SMAZ, ZLC-10, SEPAM oraz inne mogą być także wykorzystane do kompleksowego zabezpieczania transformatorów.

Zabezpieczenia szyn zbiorczych

Zabezpieczenia szyn zbiorczych powinny:

- sygnalizować jednofazowe zwarcia doziemne w sieciach o izolowanym punkcie neutralnym,
- powodować wyłączenie przy dowolnych zwarcjach w sieciach o uziemionym punkcie neutralnym.

Zabezpieczenie szyn powinno charakteryzować się dużą czułością i niezawodnością oraz krótkim czasem działania.

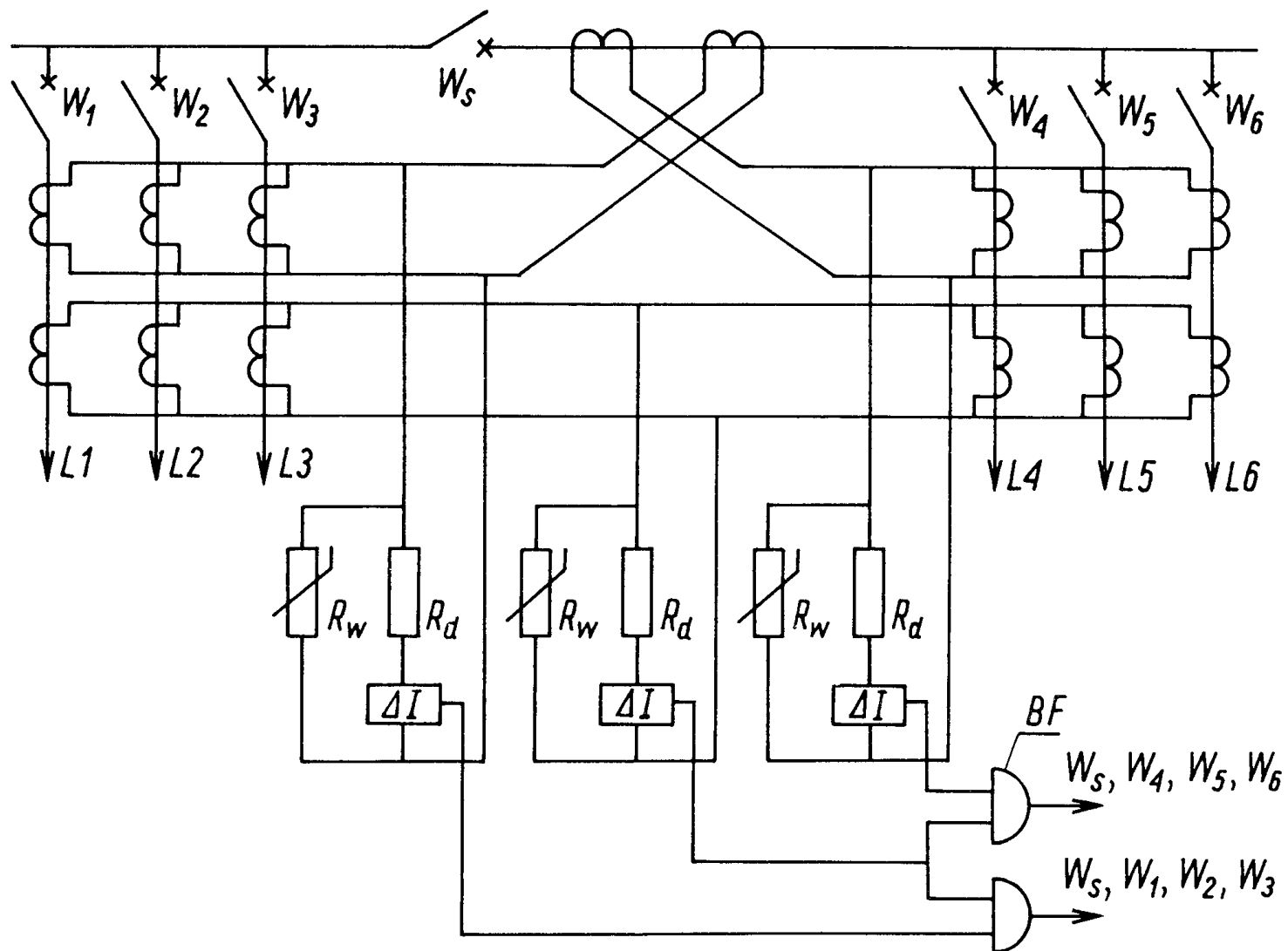
Stosowane są zabezpieczenia:

- nadprądowe,
- różnicowe,
- porównawczo-fazowe.

Najprostsze zabezpieczenia nadprądowe są stosowane w stacjach SN o pojedynczych, sekcjonowanych systemach szyn zbiorczych, zasilających linie promieniowe.

Działanie zabezpieczenia ogranicza się do wyłączenia wyłącznika sekcyjnego, a likwidacja zwarcia następuje w wyniku działania odpowiednich wyłączników liniowych.

Najbardziej rozpowszechnionym rodzajem zabezpieczenia szyn zbiorczych jest zabezpieczenie różnicowe, reagujące na różnicę prądów dopływających i odpływających ze stacji.



Schemat zabezpieczenia różnicowego stacji o pojedynczym sekcjonowanym systemie szyn zbiorczych:

R_d - rezystor dodatkowy, R_w - ogranicznik przepięć,

BF - blok funkcyjny realizujący iloczyn logiczny.

Stosuje się także zabezpieczenia porównawczo-fazowe prądowe.

W zabezpieczeniu tym porównuje się znaki chwilowych wartości prądów dopływających do szyn zbiorczych ze znakiem wartości ich sumy, różnych przy pracy normalnej i zwarciach zewnętrznych w porównaniu do zwarć na szynach zbiorczych.

Do zabezpieczeń szyn zbiorczych SN można stosować cyfrowy system zabezpieczeń CZIP-S lub CZIP-I przeznaczone do kompleksowej obsługi pola łącznika szyn zbiorczych w rozdzielnicach SN sieci pracujących z izolowanym punktem neutralnym, uziemionych przez dławik lub rezystor.

Inne zintegrowane zespoły zabezpieczeniowe, takie jak ZAZ, SMAZ-C, SEPAM 2000 przeznaczone do obsługi szyn zbiorczych spełniają w zasadzie wszystkie wymagania, jakie mogą być stawiane takim urządzeniom w zakresie zabezpieczeń, pomiarów, sterowania i monitorowania.

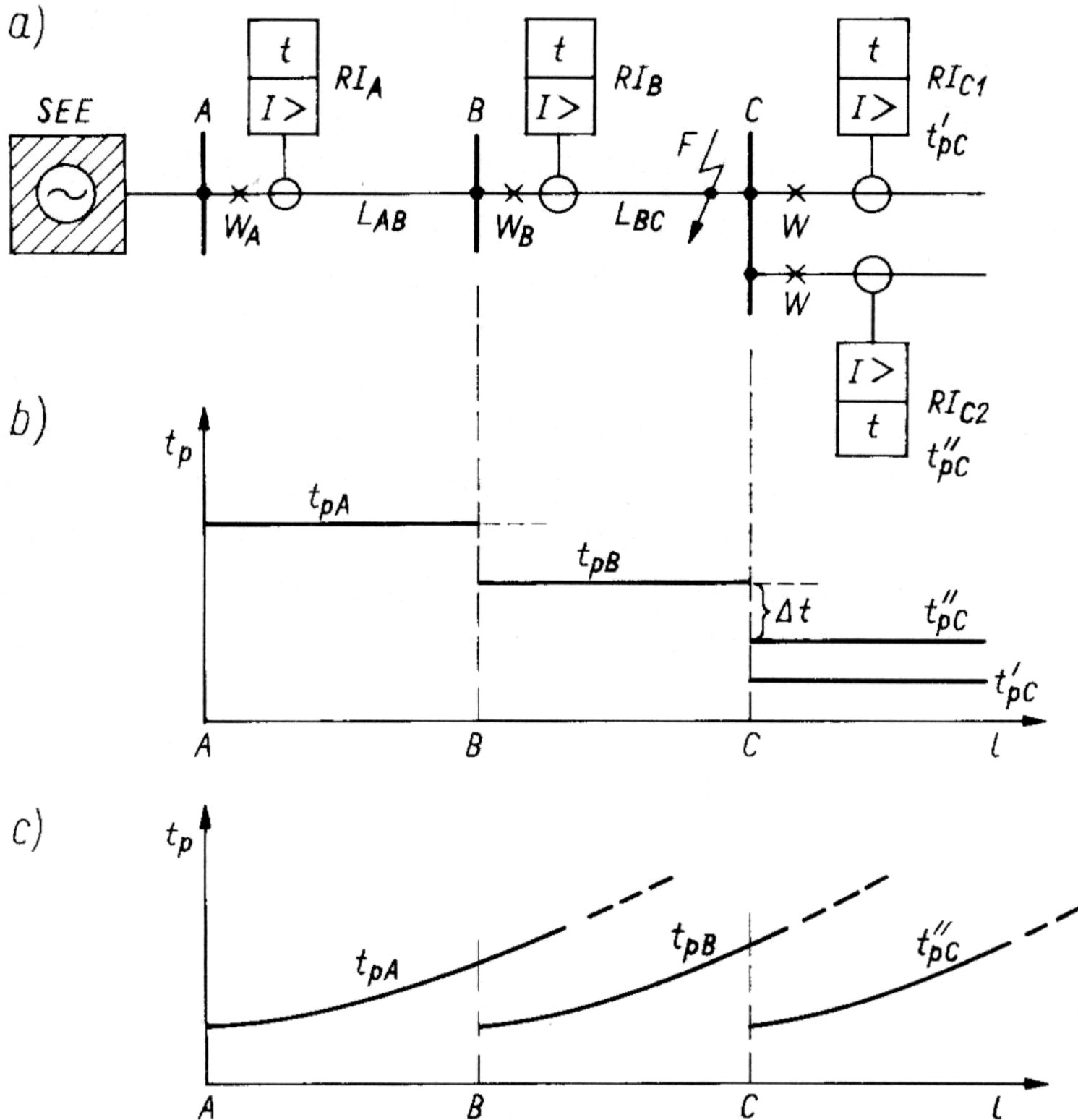
Zabezpieczenia linii

Zabezpieczenia nadprądowe zwłoczne:

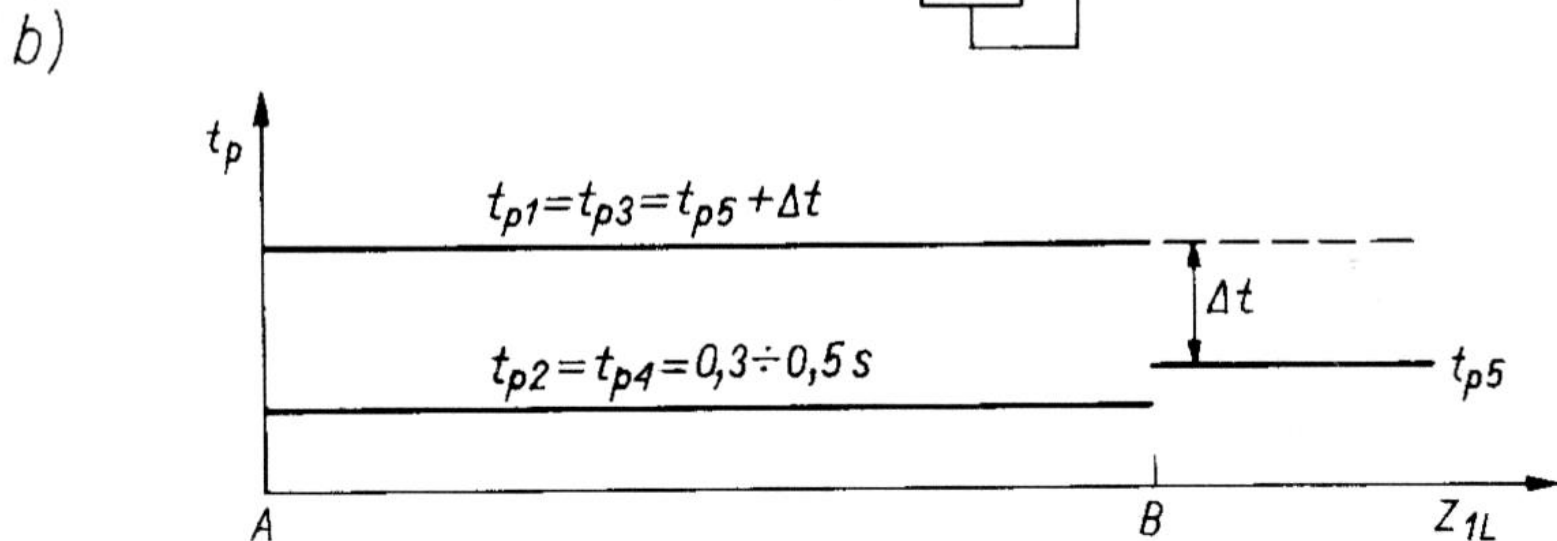
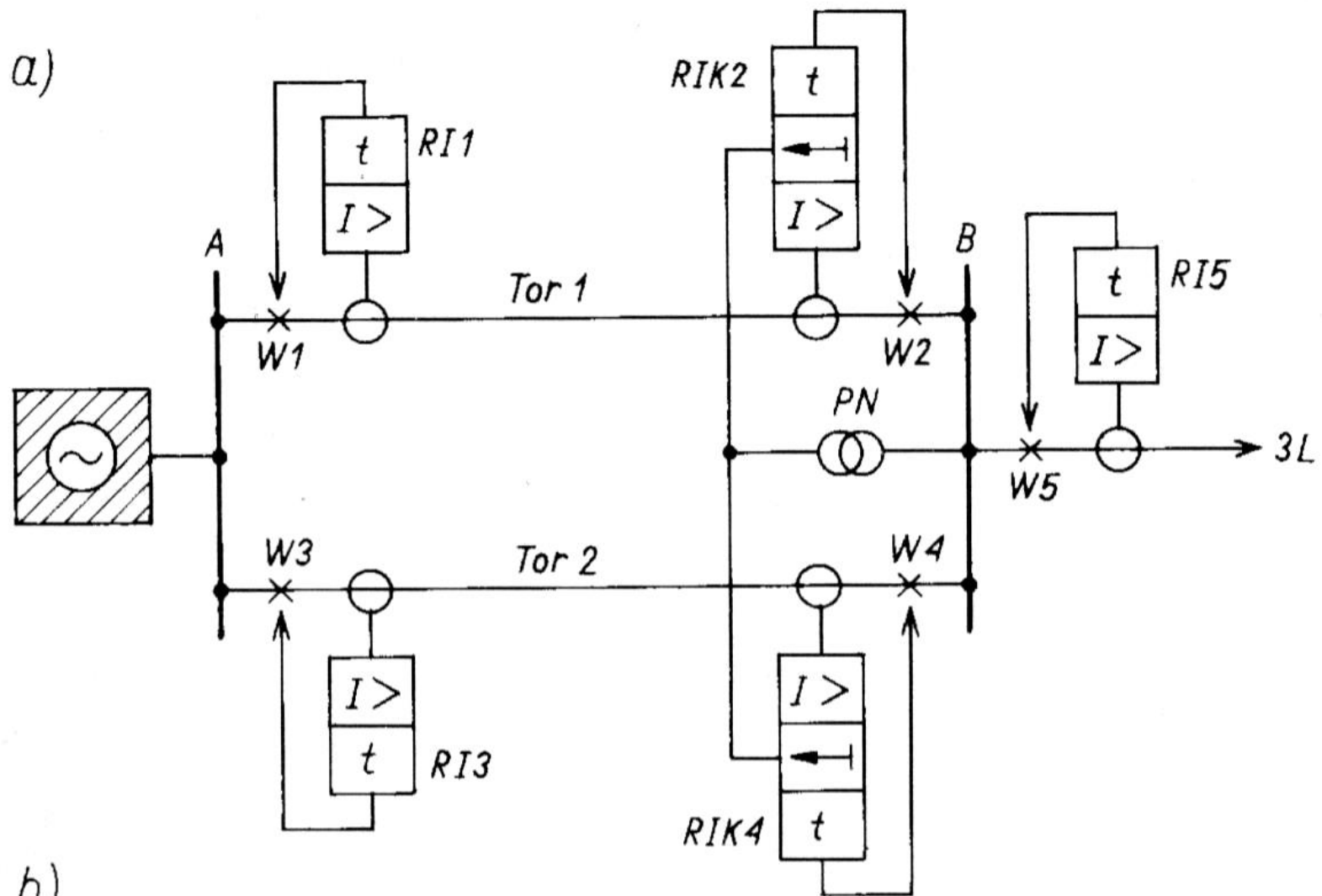
- trójfazowe - w sieciach z uziemionym punktem neutralnym,
- dwufazowe w sieciach z izolowanym punktem neutralnym.

Stopniowanie zwłok czasowych linii połączonych szeregowo:

- zwiększenie zwłoki o 0,5 s w kierunku węzła zasilającego (dla zapewnienia wybiórczości działania),
- skutek: zbyt długi czas zwłoki w węźle zasilającym,
- rozwiązanie: zastosowanie przekaźników o charakterystyce prądowo-zależnej,
- przy zasilaniu dwustronnym – dodatkowe przekaźniki kierunkowe.



- a) zabezpieczenie nadprądowe zwłoczne sieci promieniowej,
 b) przekaźniki o charakterystyce niezależnej,
 c) przekaźniki o charakterystyce częściowo zależnej.



- a) zabezpieczenie nadprądowe zwłoczne kierunkowe linii dwutorowej,
 b) dobór opóźnień czasowych zabezpieczeń.

Nastawa przekaźników:

$$I_r \geq \frac{k_b k_r k_{s1} I_{\max}}{k_p \mathcal{G}_i}$$

$$I_r \leq \frac{k_{s2} I_{z\min}}{k_c \mathcal{G}_i}$$

k_b - współczynnik bezpieczeństwa (równy 1,1 do 1,2),

k_r - współczynnik samorozruchu silników (ok. 3...4),

k_{s1} - współczynnik schematowy,

I_{\max} - prąd największego obciążenia linii,

k_p - współczynnik powrotu (< 1 , zależy od konstrukcji),

\mathcal{G}_i - przekładnia przekładników prądowych,

k_{s2} - współczynnik schematowy,

$I_{z\min}$ - najmniejszy prąd zwarcia metalicznego,

k_c - współczynnik czułości (równy 1,3 do 1,5).

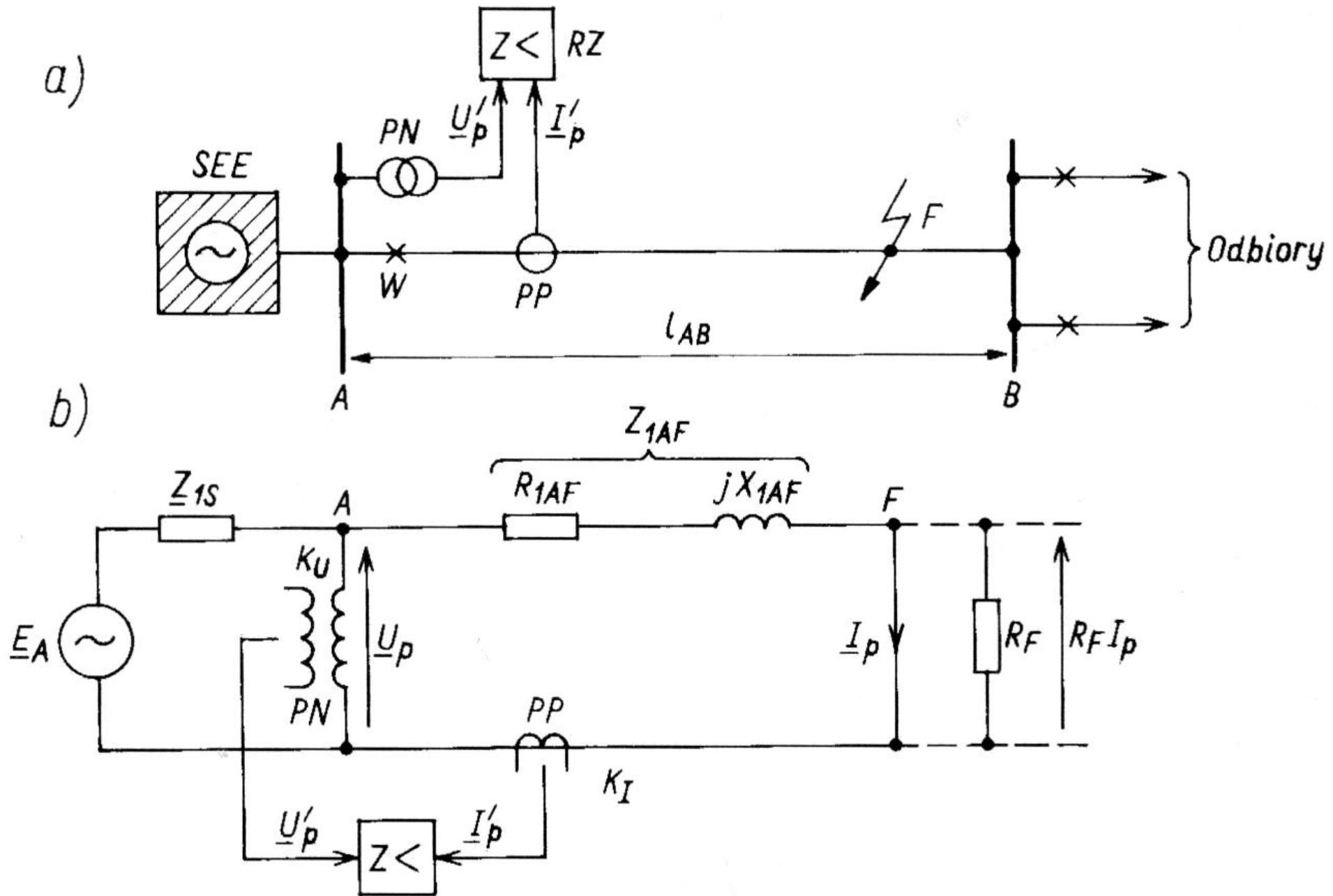
Zabezpieczenia odległościowe

Elementy składowe:

- linie SN, przekaźniki: nadprądowy, kierunkowy, czasowy,
- linie WN i NN, przekaźniki: podimpedancyjny, kierunkowy, czasowy.

Strefy działania:

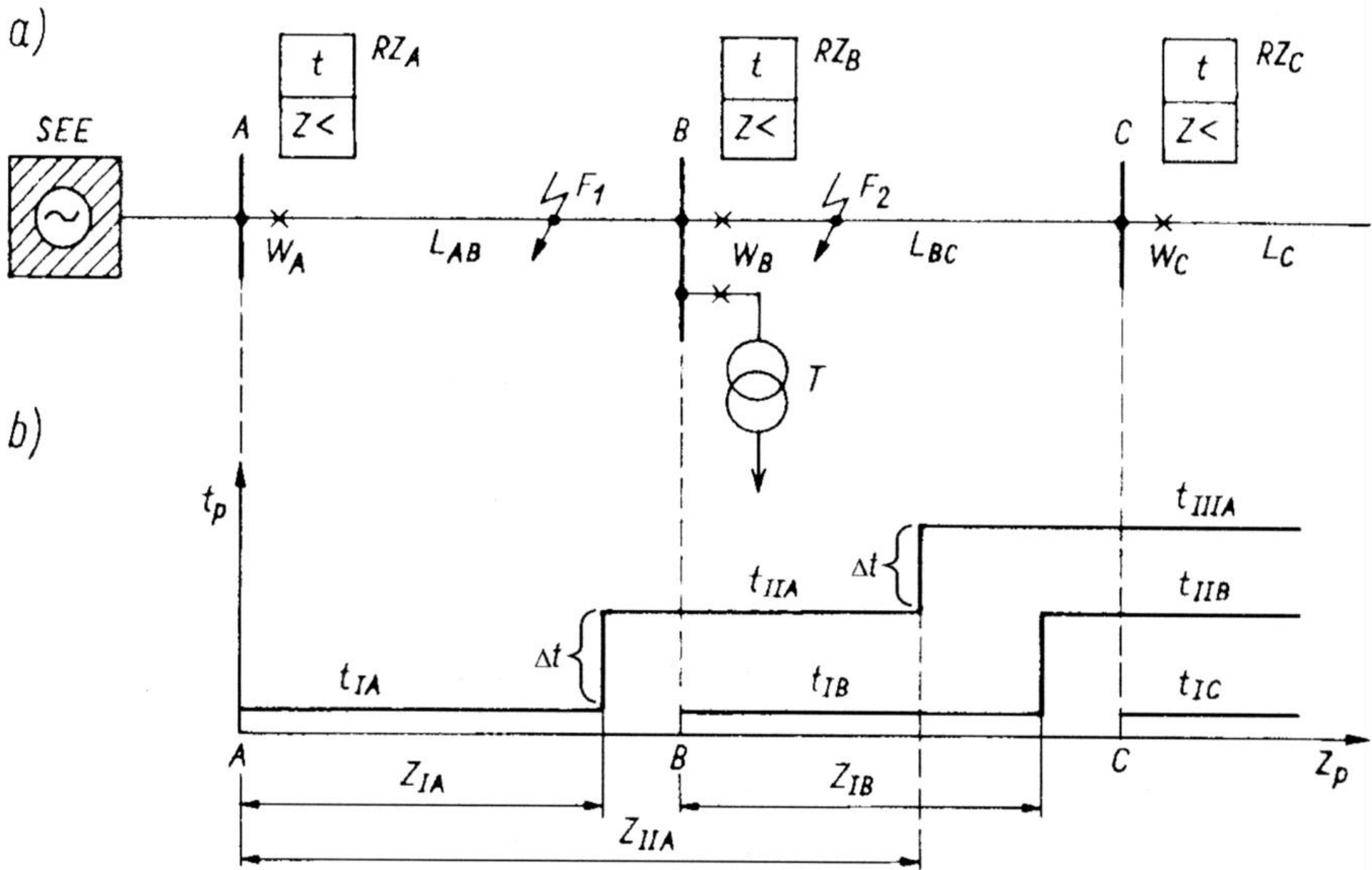
- 1-sza: obejmuje 80...90 % długości zabezpieczanego odcinka linii - zwłoka krótsza niż 0,1 s,
- 2-ga: obejmuje całą linię i szyny zbiorcze na jej końcu - zwłoka od 0,5 do 1 s,
- 3-cia: zasięg większy niż strefy drugiej (do granicy czułości przekaźnika podimpedancyjnego) - zwłoka od 1 do 2 s.



Zasada pomiaru impedancji w sieci elektroenergetycznej:

a) układ sieci,

b) schemat zastępczy obwodu zwarciovego.



Zabezpieczenie odległościowe (podimpedancyjne) sieci promieniowej:

a) układ sieci,

b) charakterystyki czasowo-impedancyjne zabezpieczeń.

Zabezpieczenia od doziemień

Napięciowe zerowe:

- przekaźnik nadnapięciowy w otwartym trójkącie uzwojeń wtórnych przekładników napięciowych,
- nastawa: 40 % napięcia (w otwartym trójkącie) przy pełnym doziemieniu jednej fazy, a przekaźnik czasowy ok. 0,5 s.

Prądowe zerowe:

- przekładnik Ferrantiego z dołączonym do niego przekaźnikiem nadprądowym,
- przekładnik nasunięty na końcówkę kabla.

Automatyka restytucyjna

Samoczynne ponowne załączenie (SPZ)

Większość zwarć w sieciach elektroenergetycznych ma charakter nietrwały, przemijający (w liniach dotyczy to 80 % zwarć).

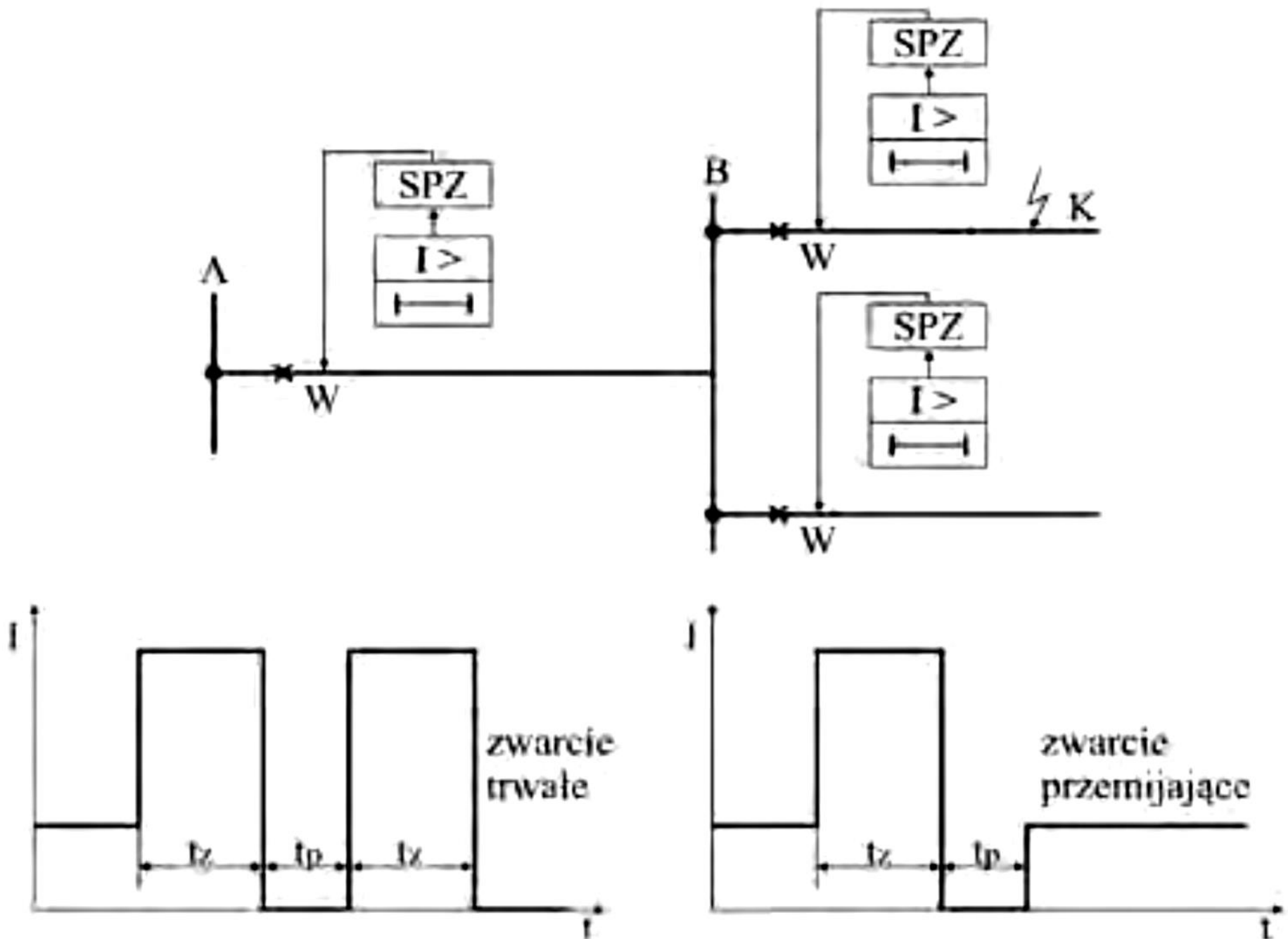
Do przerwania takich zwarć wystarczy przerwa beznapięciowa trwająca od 0,5 do 1 sekundy.

Automatyka SPZ może być wykonana jako jedno- lub wielokrotna. Pierwsze ponowne załączenie występuje po kilku sekundach, a następne po kilkunastu sekundach.

Zabezpieczenie zwarciovne nadprądowe ($I >$) otwiera wyłącznik ze zwłoką t_z nastawioną na członie czasowym ($I \text{ — } I$).

Automatyka SPZ działa po minięciu nastawionego czasu przerwy beznapięciowej t_p , zamykając wyłącznik W.

SPZ jednokrotne stosuje się w sieciach o napięciu 110 kV i wyższym, a wielokrotne w sieciach SN, najczęściej dwukrotne.



Przykład SPZ jednokrotnego: u góry - schemat fragmentu sieci elektroenergetycznej z układami SPZ, u dołu - przebieg prądu w czasie zwarcia i działania SPZ, nieudanego (po lewej) i udanego (po prawej); t_z - czas zwarcia, t_p - czas przerwy beznapięciowej.

Samoczynne załączenie rezerwy (SZR)

Celem stosowania automatyki SZR jest zapewnienie niezawodności zasilania ważnych odbiorów.

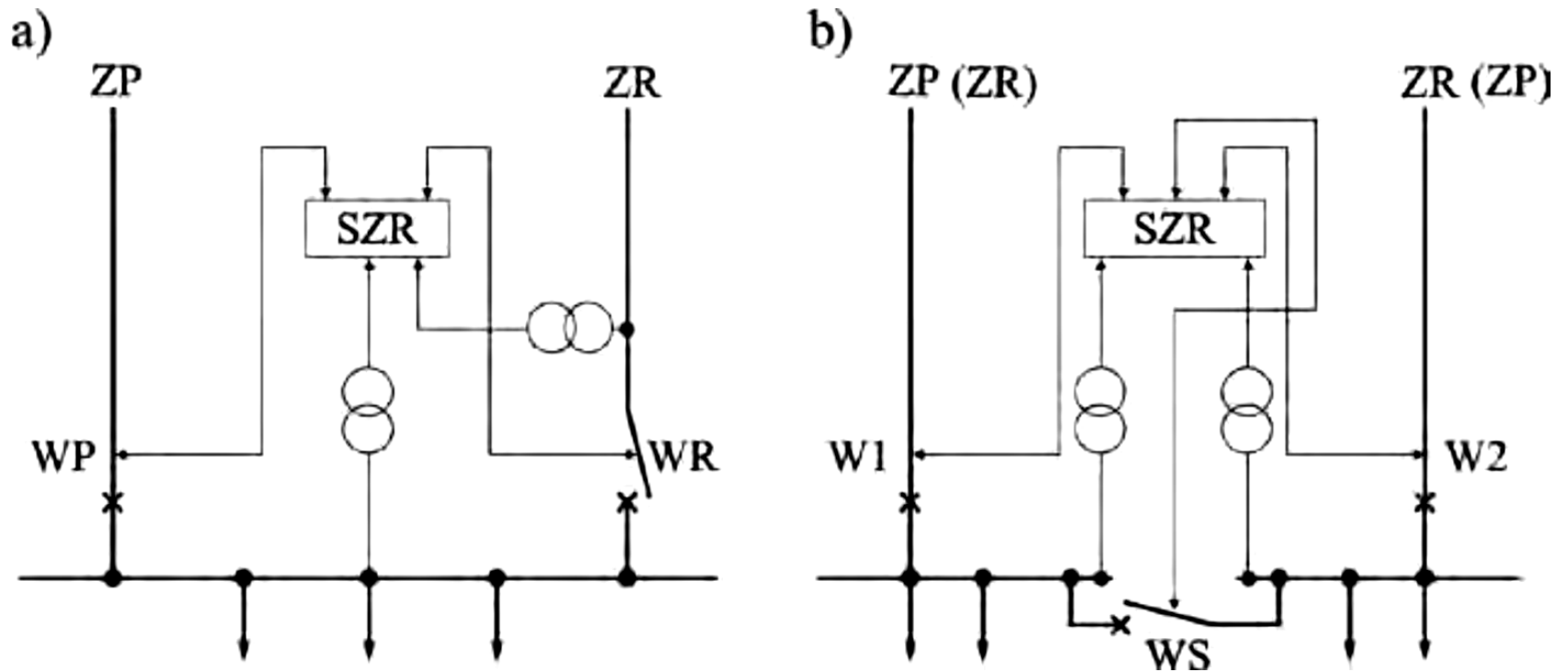
Działanie SZR polega na samoczynnym przełączeniu odbiorców z zasilania podstawowego na rezerwowe w przypadku nadmiernego obniżenia lub zaniku napięcia.

Istnieją dwa rodzaje układów zasilania rezerwowego, układ z rezerwą jawną oraz układ z rezerwą ukrytą.

W SZR z rezerwą jawną zasilanie rezerwowe ZR w normalnym stanie pracy nie przenosi żadnego obciążenia i w razie potrzeby jest załączane przez zamknięcie wyłącznika WR.

W SZR z rezerwą ukrytą zasilanie rezerwowe ZR spełnia funkcję zasilania podstawowego innego odbioru (ZP), natomiast w razie potrzeby przez zamknięcie wyłącznika sekcyjnego WS przejmuje dodatkowo funkcję rezerwowego zasilania obwodów, które straciły zasilanie z toru podstawowego ZP.

W układach z rezerwą ukrytą stosuje się przeważnie wzajemne rezerwowanie się torów zasilania.



Automatyka SZR w układach zasilania:
a) z rezerwą jawną, b) z rezerwą ukrytą.

Czas działania automatyki SZR jest liczony od chwili powstania stanu powodującego rozruch urządzeń SZR do chwili włączenia zasilania rezerwowego.

Czas przerwy SZR to upływ czasu od chwili wyłączenia zasilania podstawowego do chwili włączenia zasilania rezerwowego.

Samoczynne częstotliwościowe odciążenie (SCO)

W układzie elektroenergetycznym może wystąpić zjawisko nadmiernego zmniejszenia się częstotliwości, spowodowane deficytem mocy czynnej.

Zadziałanie urządzeń SCO powinno następować dopiero po zmniejszeniu się częstotliwości poniżej około 49 Hz.

Automatyka SCO reaguje szybko na awaryjne zmniejszenie się częstotliwości poniżej nastawionej wartości, wyłączając odbiorniki mniej ważne.

Moce podlegające wyłączeniu w poszczególnych stopniach częstotliwości, wartości tych częstotliwości oraz ewentualne zwłoki czasowe urządzenia SCO powinny być dobrane tak, aby zapobiec zmniejszeniu się częstotliwości poniżej około 47 Hz.

W automatyce SCO wykorzystuje się podczęstotliwościowe przekaźniki reagujące na zmniejszenie się częstotliwości poniżej częstotliwości rozruchowej.

Przekaźniki działają z ok. 0,5-sekundową zwłoką czasową, co eliminuje działania zbędne, które mogłyby być wywołane przebiegami przejściowymi.