

## Odłączniki

- do załączania i wyłączania obwodów i urządzeń w stanie bezprądowym, tzn. po uprzednim przerwaniu prądu wyłącznikiem,
- w stanie otwartym zapewniają widoczną i bezpieczną przerwę izolacyjną w obwodzie.

Rodzaj i parametry urządzenia	Napięcie znamionowe, kV			
	6	15	30	110
Największa moc transformatora (kV·A), który można załączyć i wyłączyć przy obciążeniu znamionowym odłącznikiem trójbiegunowym.	20	30	50	---
Największa moc transformatora (MV·A), który można załączyć i wyłączyć w stanie jałowym odłącznikiem trójbiegunowym.	0,2	0,4	1	16
Największa długość (km) linii napowietrznej jednotorowej, o przekroju przewodów do $3 \times 70 \text{ mm}^2$ , którą można włączyć do pracy jałowej odłącznikiem.	60	20	10	---
Największa długość linii kablowej (km), o przekroju do $3 \times 50 \text{ mm}^2$ , którą można wyłączyć w stanie jałowym odłącznikiem.	4	0,8	0,4	---

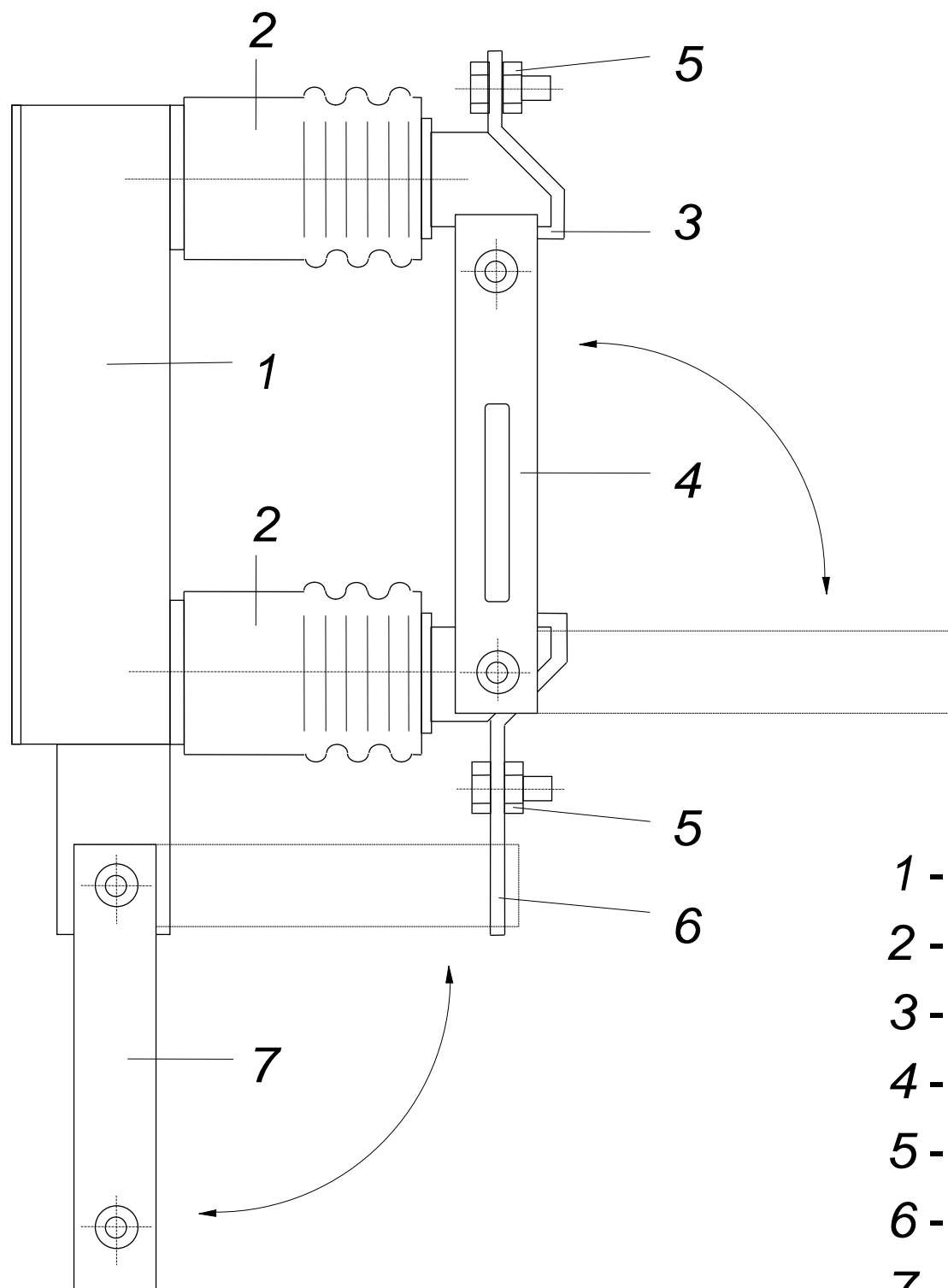
- odłączniki są budowane na wszystkie napięcia znamionowe,
- prądy znamionowe od 200 A do kilku tysięcy amperów,
- konstrukcje zwykle jednofazowe,
- łączy się je w zestawy trójbiegunowe ze wspólnym napędem.

### **Odłączniki SN**

- wytwarza się prawie wyłącznie jako tzw. sieczne (nożowe),
- styk ruchomy - dwa równoległe płaskowniki miedziane.

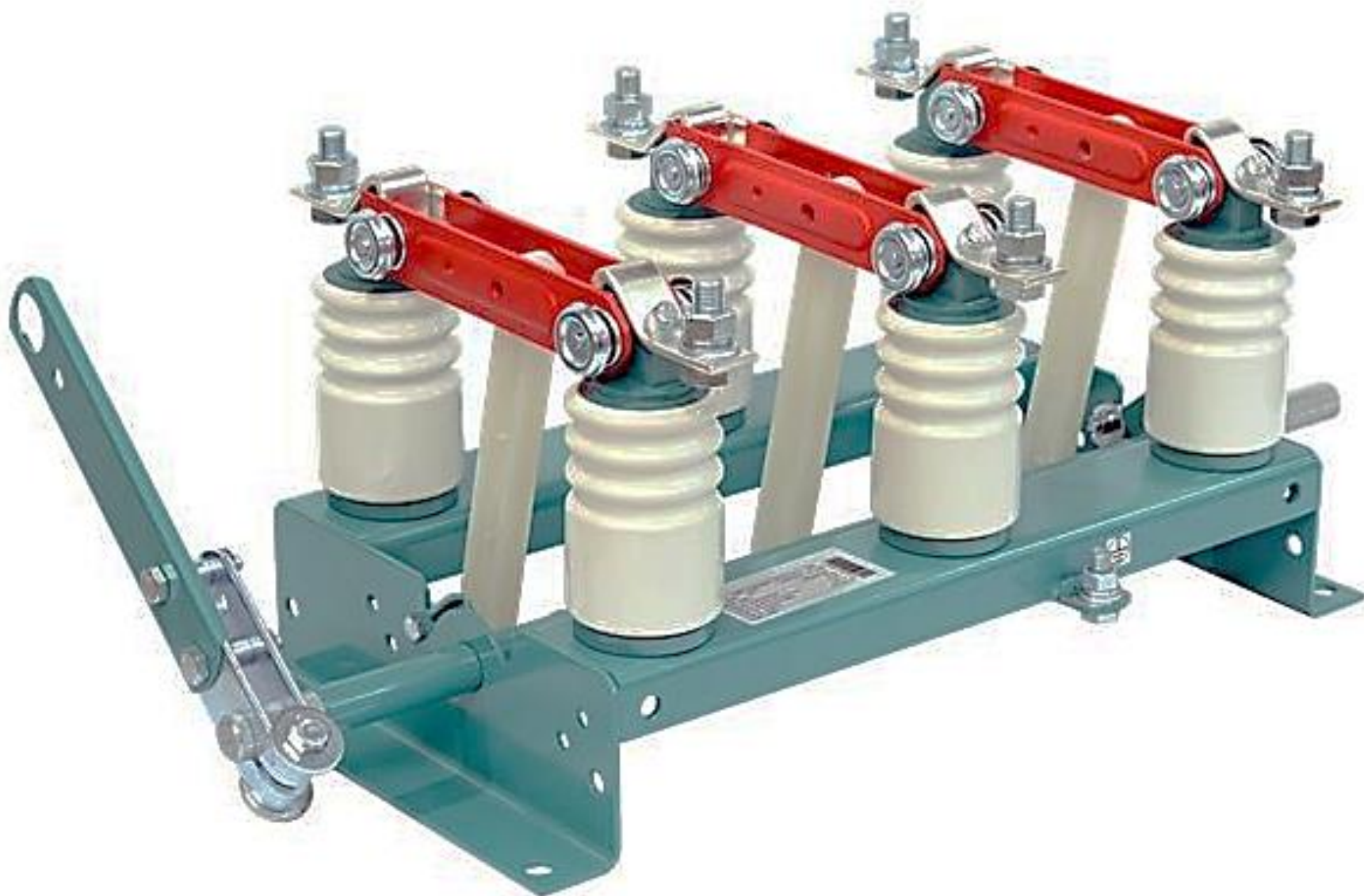
### **Odłączniki WN i NN**

- styk ruchomy - pręt lub rura miedziana,
- poziomo obrotowe jedno- i dwuprzzerwowe,
- pionowe (pantografowe, nożycowe),
- pionowe o siecznym ruchu styków (pionowo obrotowe).



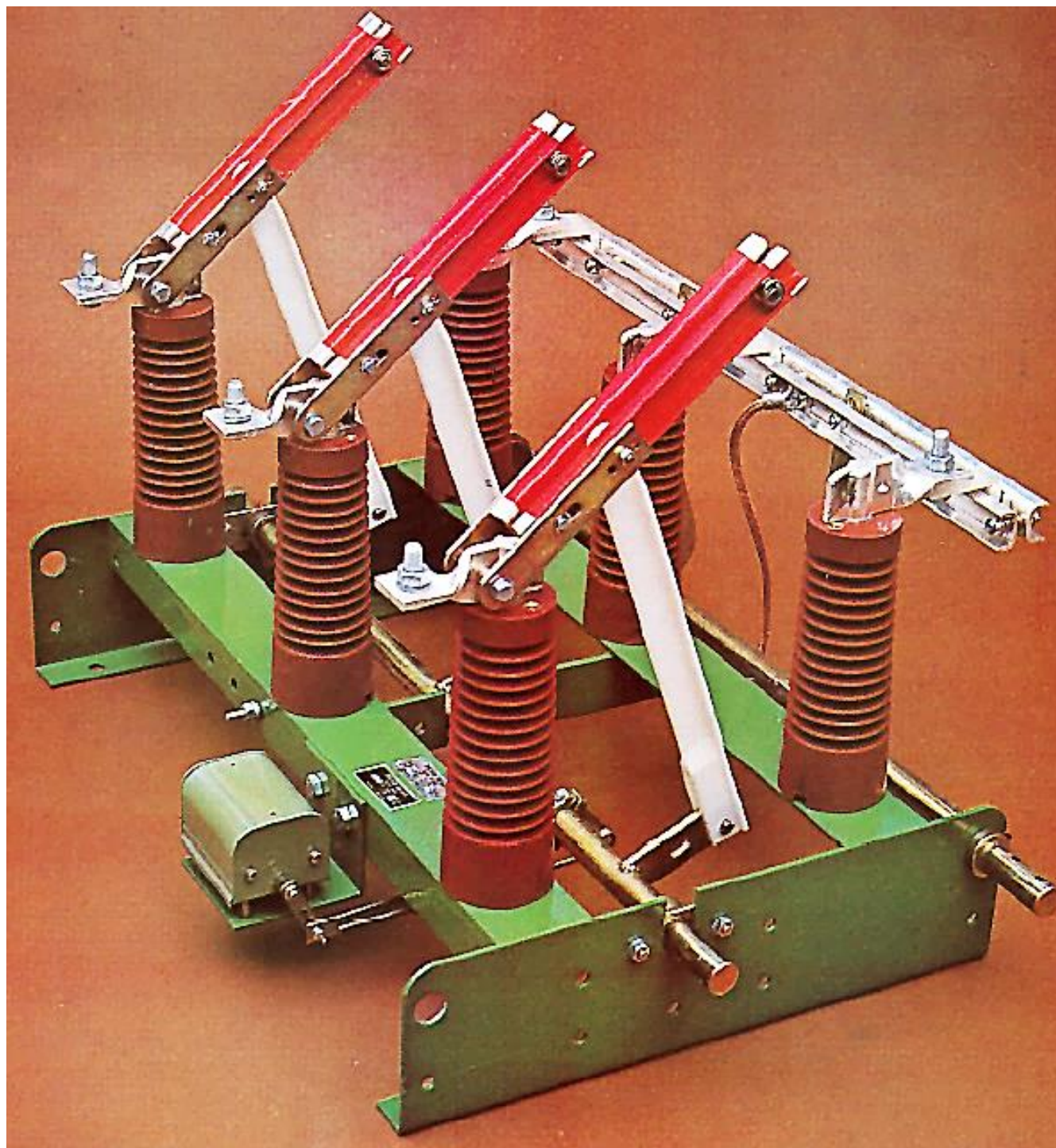
- 1 - podstawa odłącznika,
- 2 - izolator wsporczy,
- 3 - styk stały odłącznika,
- 4 - styk ruchomy odłącznika,
- 5 - zacisk przyłączeniowy,
- 6 - styk stały uziemnika,
- 7 - styk ruchomy uziemnika.

Szkic bieguna odłącznika wewnętrznego SN z nożami uziemiającymi.



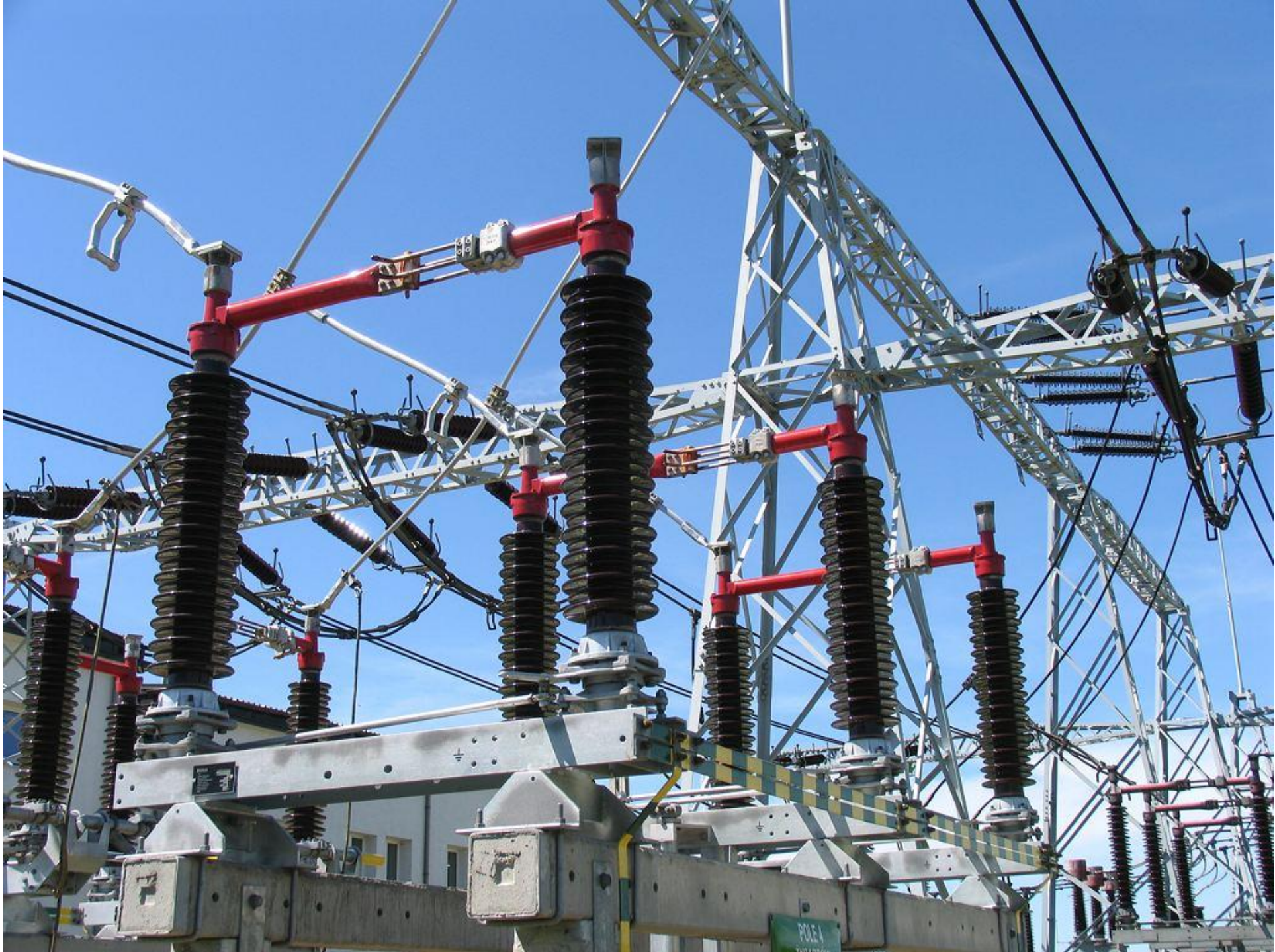
Odłącznik OW;

$$U_n = 7,2 \dots 36 \text{ kV} \quad I_n = 630 \dots 1600 \text{ A}$$



Odłącznik ADNN - uziemnik ADJ

$U_n = 12...72,5 \text{ kV}$      $I_n = 1250...2500 \text{ A}$



Przykład odłączników napowietrznych poziomoobrotowych jednoprzerwowych 110 kV.



Przykład odłączników napowietrznych poziomoobrotowych dwuprzerwowych 400 kV.



Montaż odłączników napowietrznych poziomoobrotowych jednoprzerwowych 400 kV.





Przykład odłączników napowietrznych poziomoobrotowych dwuprzerwowych 400 kV.



Przykład odłączników napowietrznych pantografowych (nożycowych) 400 kV.



Przykład odłączników napowietrznych pionowoobrotowych jednoprzerwowych 220 kV.

## Uziemniki

- do zwierania i uziemiania wyłączonych linii i urządzeń elektrycznych, w celu zapewnienia bezpieczeństwa podczas wykonywania prac konserwacyjnych, remontowych itp.
- uziemniki jako oddzielne urządzenia elektryczne,
- uziemniki jako części składowe odłączników,
- uziemniki są zbudowane podobnie jak odłączniki.

## Zwierniki

- do załączania obwodu elektrycznego na zwarcie z ziemią w celu inicjowania samoczynnego wyłączenia linii zasilających,
- prąd załączalny - większy od udarowego prądu zwarcia w miejscu zainstalowania,
- podstawowa grupa - zwierniki w napowietrznych urządzeniach rozdzielczych ze skutecznie uziemionym punktem neutralnym,
- mniej ważne linie 110 kV (blok linia-transformator).

## Zwierniki WN:

- jednofazowe, jednoprzzerwowe o ruchu noża w płaszczyźnie pionowej,
- zawsze przygotowane do zwarcia fazy z ziemią,
- w stanie otwartym napięta sprężyna załączająca,
- zamknięcie zwiernika następuje po odryglowaniu zamka ręcznie lub przez wyzwalacze współpracujące z układem zabezpieczeń,

## Zwierniki SN:

- zwierniki trójfazowe pełnią funkcję uziemników w niektórych rozdzielnicach średnich napięć,
- istotne zalety - błędne załączenie uziemnika na zwarcie.



Uziemnik wewnętrzny;

$$U_n = 7,2 \dots 36 \text{ kV} \quad i_{sz} = 40 \text{ kA} \quad I_{c1} = 16 \text{ kA}$$



Przykład uziemników napowietrznych 110 kV.

## Bezpieczniki SN:

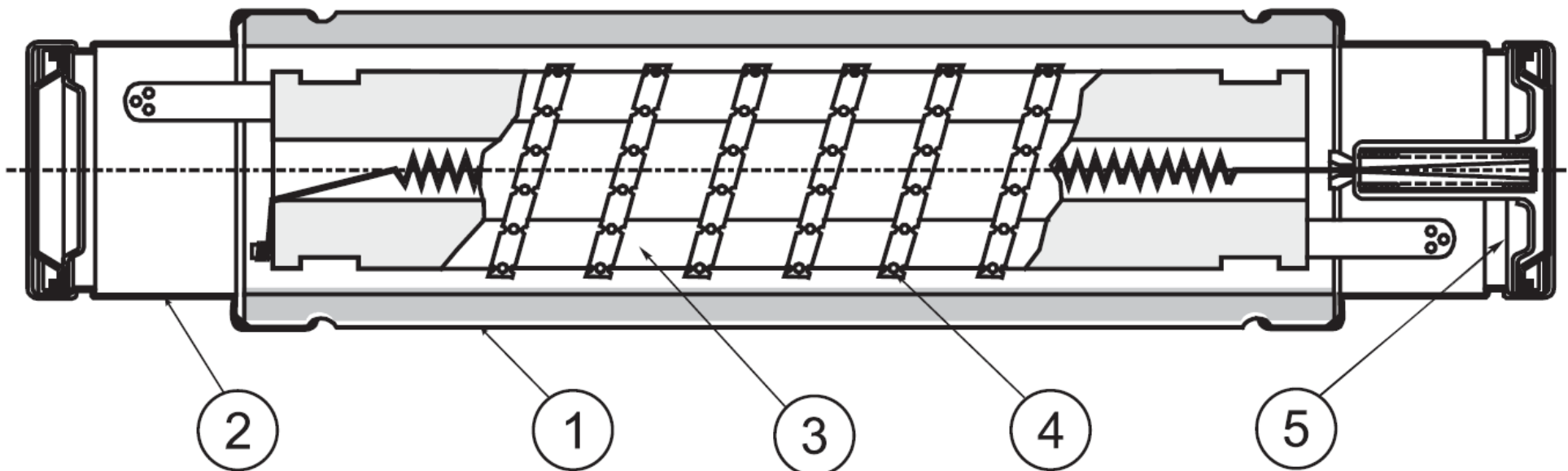
- do zabezpieczania urządzeń i obwodów od zwarć,
- współpracują z odłącznikami, rozłącznikami i stycznikami,
- są instalowane w układach zasilających transformatory, silniki, baterie kondensatorów,
- rodzaje medium gaszącego w bezpiecznikach topikowych SN:
  - piasek kwarcowy ( $\text{SiO}_2$ ),
  - materiał gazujący,
  - ciecze (olej mineralny).

## Bezpieczniki z gasiwem kwarcowym:

- ograniczają i szybko przerywają prąd zwarciovowy,
- element topikowy - jeden lub kilku równoległych drutów srebrnych nawiniętych po linii śrubowej na wsporniku ceramicznym,
- wspornik ma kształt walca z równomiernie na obwodzie rozłożonymi równoległymi do osi żebrami,



- wspornik z topikiem w porcelanowej rurze wypełnionej czystym piaskiem kwarcowym,
- rura zamknięta z obydwóch stron okuciami stalowymi,
- wskaźnik zadziałania wykorzystywany do odblokowania sprężyny otwierającej rozłącznik.



Szkic przekroju wkładki bezpiecznika topikowego z gasiwem kwarcowym;

- 1 - obudowa ceramiczna,
- 2 - styk bezpiecznika,
- 3 - wspornik izolacyjny,
- 4 - element topikowy,
- 5 - wskaźnik zadziałania.

### **Działanie przy niewielkich przeciążeniach:**

- czas przedłukowy – na uzyskanie temperatury topnienia topika,
- zapala się krótki łuk elektryczny,
- komutowanie prądu między równoległymi drutami topika,
- stopniowy wzrost długości przerw łukowych,
- odprowadzanie ciepła przez piasek kwarcowy,
- ostatecznie łuk zostaje zgaszony,
- działania bezpiecznika jest stosunkowo długi.

### **Działanie przy dużych przeciążeniach lub zwarcjach:**

- bardzo krótki czas przedłukowy,
- szeregu łuków krótkich na całej długości elementu topikowego,
- ograniczenie prądu zwarciovego i zgaszenie łuku,
- typowe parametry:

$$U_n = 3...30 \text{ kV}$$

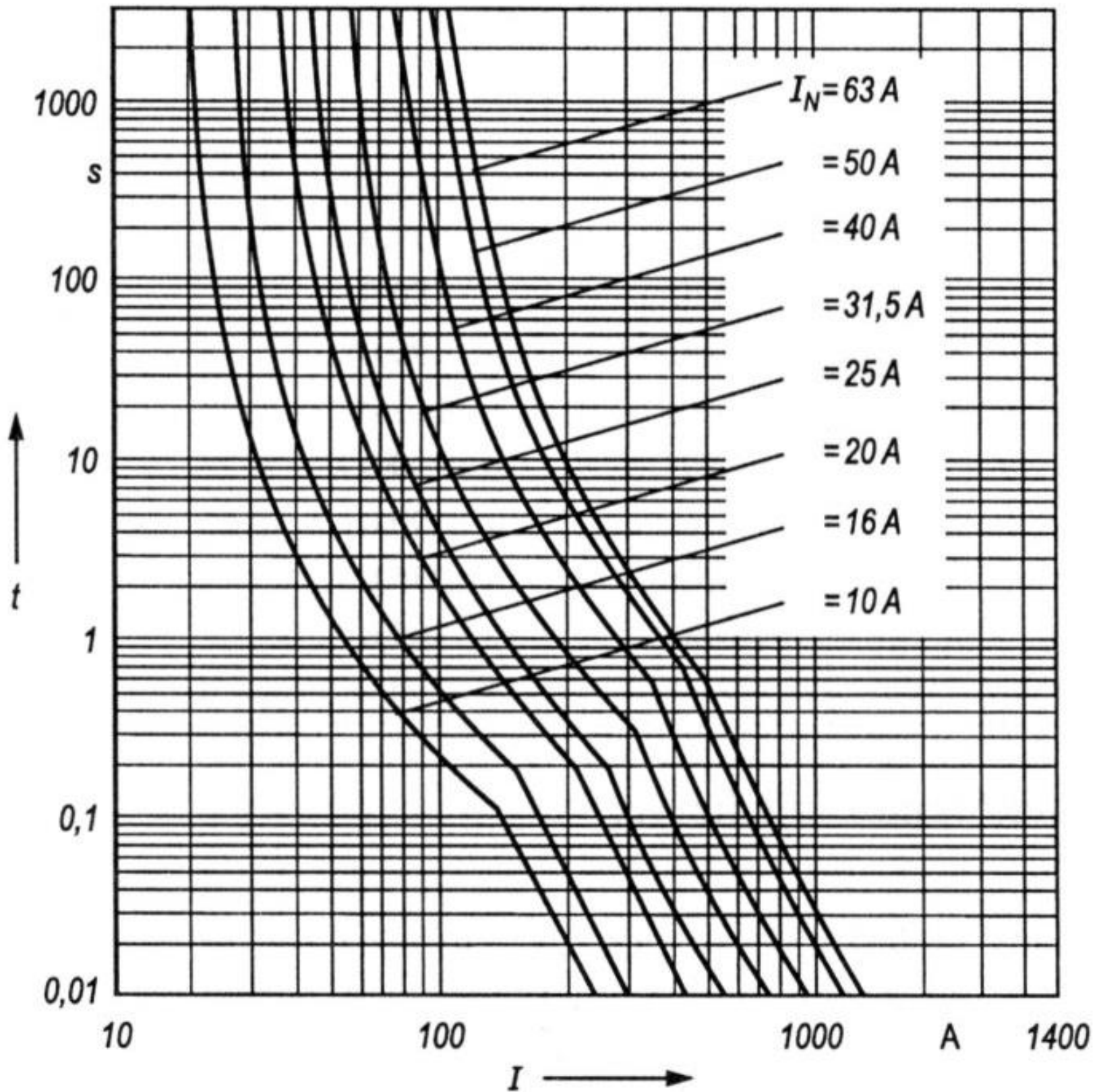
$$I_n = \text{do } 200 \text{ A}$$

$$I_{ws} = \text{do } 50 \text{ kA}$$

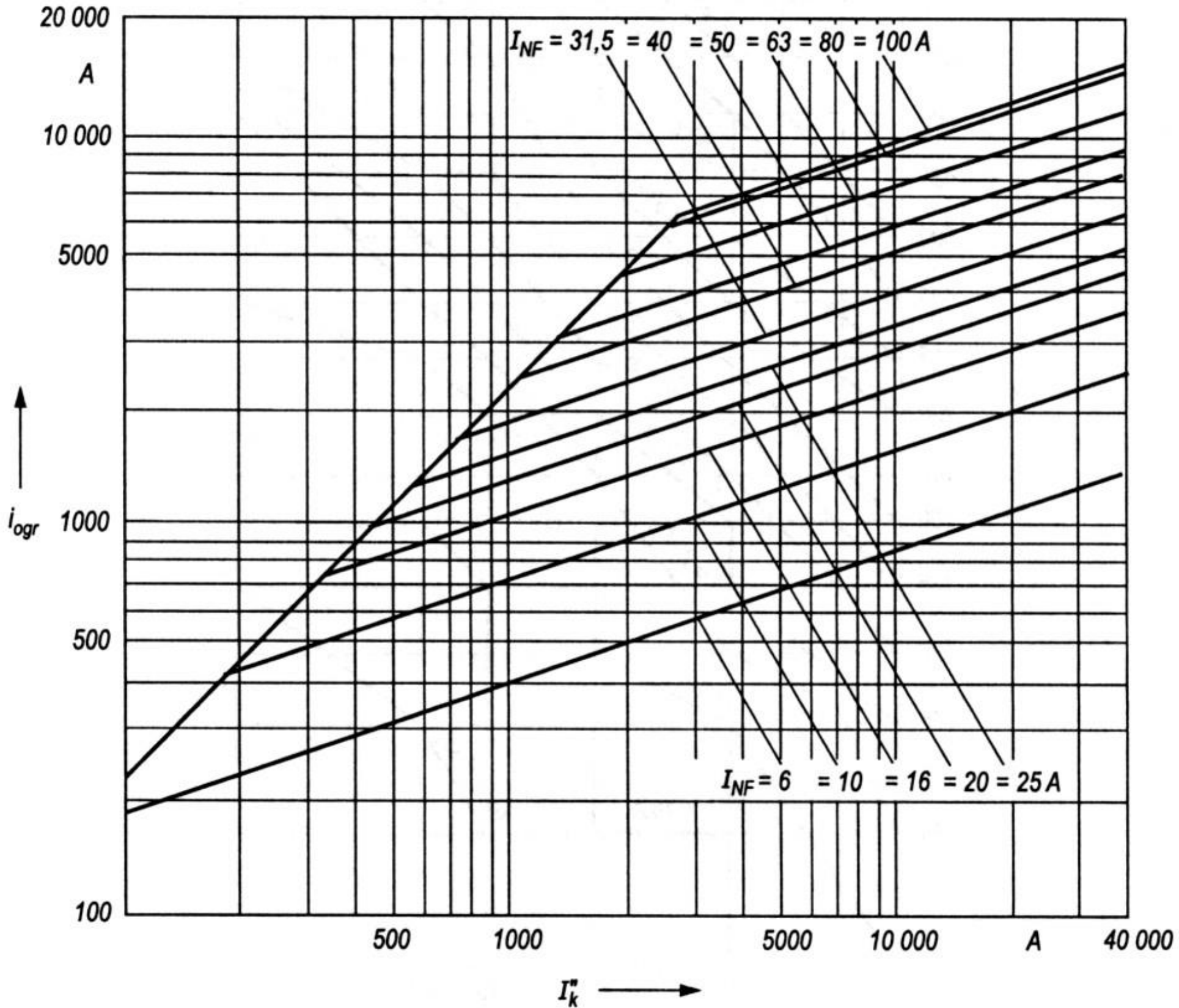


Przykład bezpieczników topikowych średniego napięcia.

Napięcie znamionowe wyłączeniowe $U_N$ , kV	Prąd znamionowy $I_{NF}$ , A	Znamionowy prąd wyłączalny $I_{Nw}$ , kA	Najmniejszy prąd wyłączalny $I_{wmin}$ , A	Moc strat W	Masa wkładki kg
12	6	50	19	18,8	1,6
	10		40	10,4	
	16		55	24,9	
	20		75	38,0	
	25		100	42,0	
	30		110	50,0	
	40		120	72,0	3,0
	50		180	63,0	
	63		250	66,0	
	80		320	77,0	
	100	31,5	400	103,0	
	125		480	138,0	
	160		580	162,0	
	200		800	185,0	
24	6	31,5	19	42,0	2,3
	10		40	32,6	
	16		55	44,8	
	20		75	75,0	
	25		100	66,0	
	30		110	77,0	
	40		120	80,0	4,5
	50		200	95,0	
	63		315	111,0	
	80		320	200,0	
	100	25	400	190,0	160
	125		480	275,0	
	160		580	305,0	
	200		800	350,0	



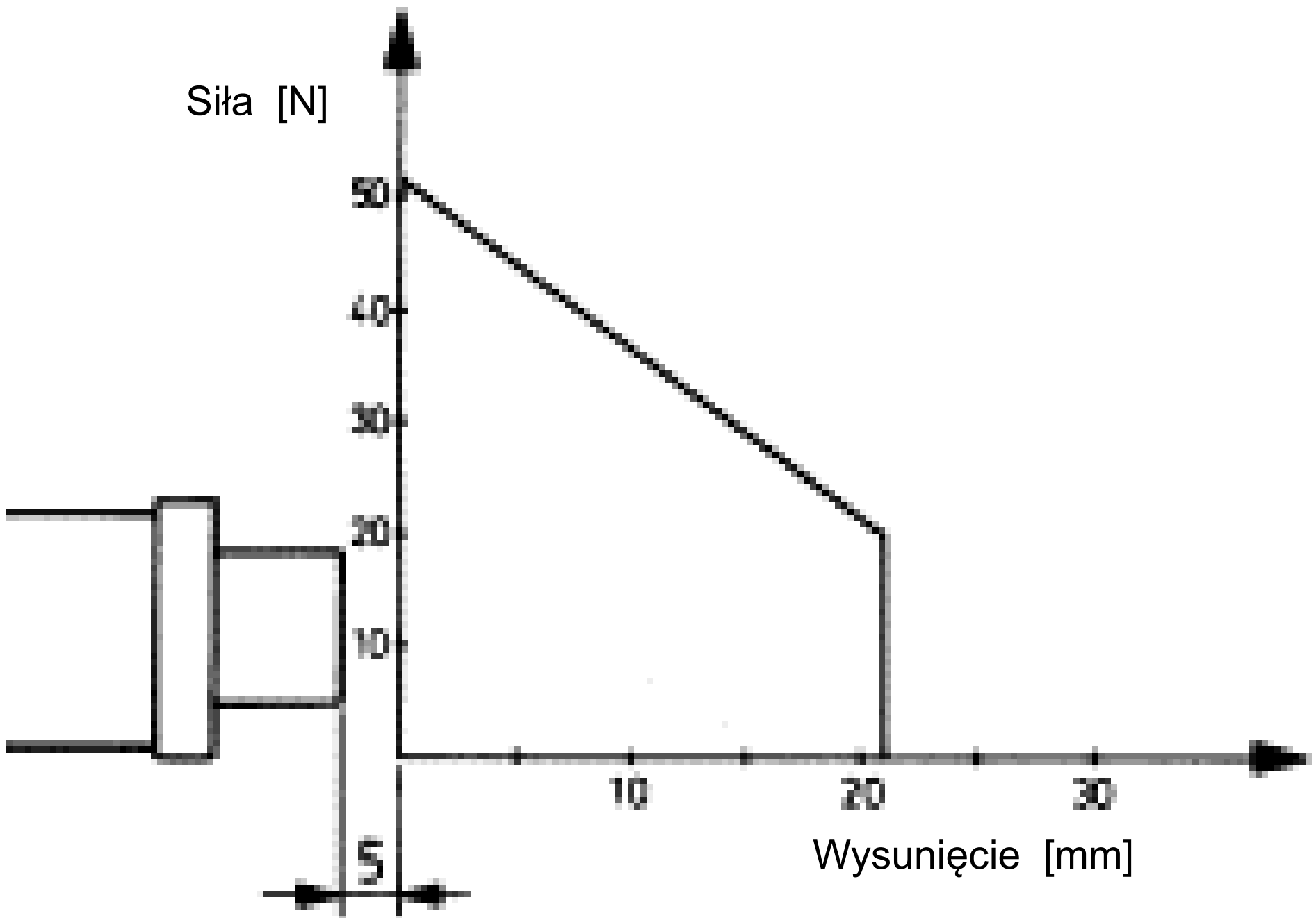
Charakterystyki prądowo-czasowe bezpieczników topikowych średniego napięcia.



Charakterystyki ograniczenia prądu przez bezpieczniki topikowe średniego napięcia.



Przykład wkładek topikowych bezpieczników średniego napięcia.



Zależność siły działania wskaźnika zadziałania bezpiecznika topikowego średniego napięcia od jego wysunięcia.



## Bezpieczniki gazowydmuchowe:

- element topikowy umieszczony w obudowie z wkładką gazującą,
- wkładka gazująca np. z fibry lub szkła organicznego,
- obudowa otwarta od dołu dla umożliwienia wypływu gazów,
- element topikowy - przewód elastyczny - sprężyna napinająca,
- wydłużanie łuku wskutek wyciągania przewodu przez sprężynę,
- zgaszenie łuku strumieniem gazów z rozkładu materiału wkładki.



Przykład bezpiecznika gazowydmuchowego średniego napięcia.

## Łączniki niskonapięciowe

### Podział łączników:

Kryterium: przeznaczenie i zdolność łączeniowa.

- izolacyjne (odłączniki),
- robocze (rozłączniki),
- zwarciove (wyłączniki zwarciove),
- manewrowe (duża częstość łączeń),
- bezpieczniki.

### Sterowanie łączników:

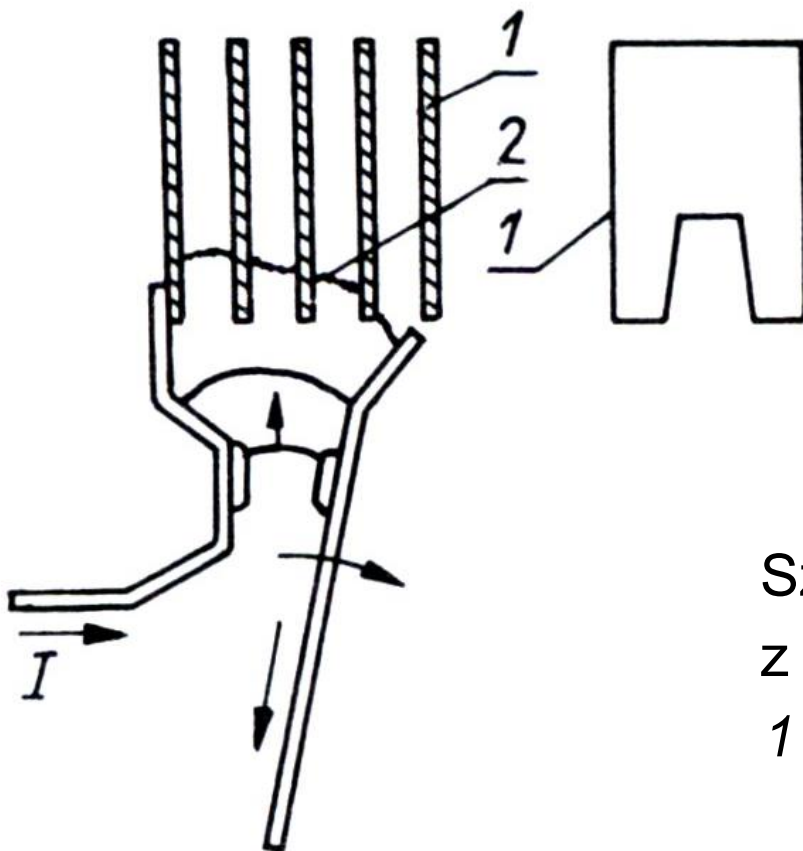
- sterowanie ręczne: izolacyjne, robocze, zwarciove, manewrowe,
- działanie samoczynne możliwe: (robocze), manewrowe,
- działanie samoczynne wymagane: zwarciove, bezpieczniki.

## Klasyfikacja łączników ze względu na zasadę budowy i działania

<b>Grupa</b>	<b>Typ</b>	<b>Zakres zastosowania</b>
Łączniki wtykowe	gniazda wtykowe, wtyczki	łączniki izolacyjne, w niektórych przypadkach łączniki robocze
Łączniki ręczne	puszkowe	w instalacjach oświetleniowych
	warstwowe krzywkowe	łączniki robocze, rozdzielcze i manewrowe
	drażkowe	łączniki rozdzielcze izolacyjne lub izolacyjno-robocze
Łączniki samoczynne (automatyczne)	zwarciove	łączniki rozdzielcze robocze i zwarciove, zabezpieczenia nadprądowe i inne
	stycznikowe	manewrowe łączniki robocze, zabezpieczenia przeciążeniowe
	instalacyjne	zabezpieczenia nadprądowe i różnicowo-prądowe oraz jako łączniki rozdzielcze w instalacjach oświetlenia
Bezpieczniki	instalacyjne, stacyjne	zabezpieczenia nadprądowe instalacji oświetleniowych i siłowych, mogą także spełniać rolę łączników izolacyjnych

## Techniki gaszenia łuku w łącznikach suchych:

- zastosowanie płytek metalowych poprzecznych do łuku,
- szybkie wydłużanie łuku przez dużą prędkość styków lub zastosowanie wydmuchu elektromagnetycznego,
- zastosowanie zestyków wieloprzerwowych,
- wymuszenie wejścia łuku pomiędzy płytki ceramiczne,
- zastosowanie komór próżniowych.



Szkic układu gaszeniowego z płytkami metalowymi:  
1 - płytki, 2 - łuk elektryczny.

## Łączniki ręczne:

- załączanie i wyłączanie ręczne za pośrednictwem układu dźwigni,
- ze względu na zdolność łączeniową dzielą się na:
  - łączniki izolacyjne (odłączniki),
  - łączniki robocze (rozłączniki).

## Odłączniki:

- niewielka prędkość rozchodzenia się styków,
- brak komór gaszeniowych,
- w stanie otwartym widoczna i bezpieczna przerwa izolacyjna.

## Rozłączniki:

- zastosowanie sprężyn napędowych,
- przerzutowy mechanizm migowy,
- znaczna prędkość otwierania się styków,
- komory gaszeniowe przeważnie z płytkami dejonizującymi i dodatkowo z elektrodynamicznym wydmuchem łuku.

## Łączniki samoczynne:

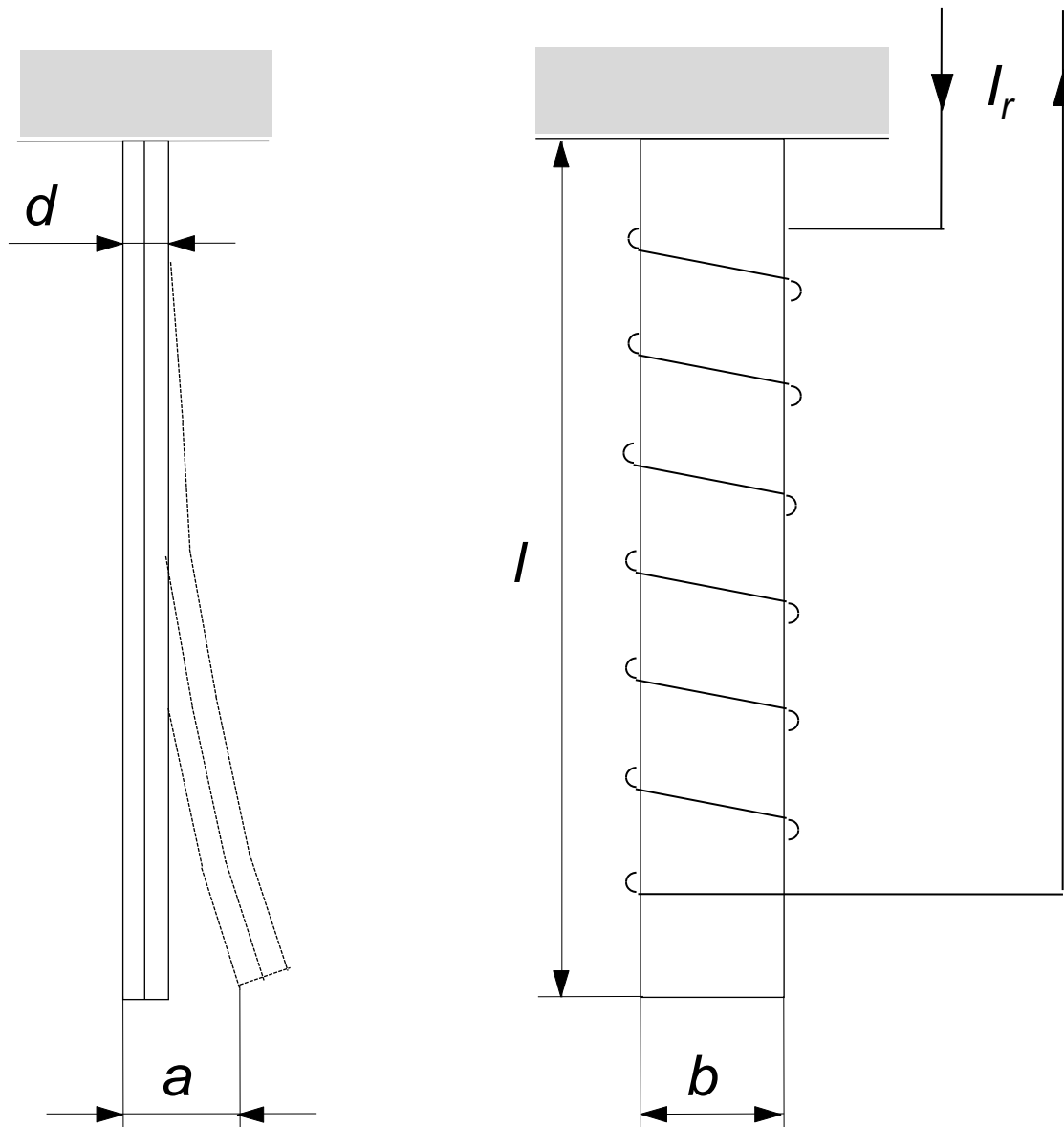
- działają automatycznie w stanach zakłóceń,
- niektóre umożliwiają zastosowanie blokad, uzależnień itp.
- stosowane wyposażenie:
  - zdalnie sterowane układy napędowe,
  - różnorodne przekaźniki i wyzwacze prądowe i napięciowe,
  - urządzenia do gaszenia łuku,
  - komplety zestyków pomocniczych zwiernych i rozwiernych.

## Przekaźniki i wyzwacze nadprądowe:

- ochrona urządzeń zasilających i odbiorników od przetężeń,
- dopuszczalne wartości i czasy trwania przetężeń,
- przetęzenie: przeciążenie lub zwarcie,
- przekaźniki lub wyzwacze przetęzeniowe:
  - cieplne (przeciążeniowe), elektromagnetyczne (zwarcione),
  - elektroniczne (przeciążeniowe i zwarcione).

## Termobimetalowe wyzwalacze i przekaźniki przeciążeniowe:

- bimetel - dwa spojone paski ze stopów różniących się wartością współczynnika rozszerzalności cieplnej.



Szkic elementu termobimetalowego:  
 $d$  - grubość,  
 $b$  - szerokość,  
 $l$  - długość  
 $a$  - miara ugięcia.

Ogrzewany bimetal wygina się w kierunku paska o mniejszym współczynniku rozszerzalności.

Maksymalne ugięcie wolnego końca bimetalu  $a$  oraz siła  $F$  z jaką działa bimetal, mogą być obliczone zgodnie z zależnościami:

$$a = \frac{3}{4}(\alpha_1 - \alpha_2) \frac{l^2 \tau}{d}$$

$$F = \frac{3}{32}(\alpha_1 - \alpha_2)(E_1 + E_2) \frac{bd^2 \tau}{l}$$

$\alpha_1, \alpha_2$  - współczynniki rozszerzalności cieplnej pasków,

$b, d, l$  - szerokość, grubość i długość bimetalu,

$\tau$  - przyrost temperatury,

$E_1, E_2$  - moduły sprężystości metali.



Czas uzyskania ugięcia wymaganego do działania przekaźnika:

$$t = T \ln \frac{I_p^2}{I_p^2 - I_u^2}$$

$T$  - cieplna stała czasowa bimetalu,

$I_p$  - prąd przeciążeniowy,

$I_u$  - prąd powodujący zadziałanie przekaźnika po czasie  $t \gg T$ .

Przy podgrzewaniu przekaźnika prądem roboczym ( $I_r < I_p$ ) przed przeciążeniem, czas zadziałania przekaźnika:

$$t = T \ln \frac{I_p^2 - I_r^2}{I_p^2 - I_u^2}$$

Własności przekaźników termobimetalowych:

- mała dokładność działania,
- powszechnie stosowane,
- prosta budowa i niska cena.

### Elekromagnetyczne wyzwalacze i przekaźniki zwarciove:

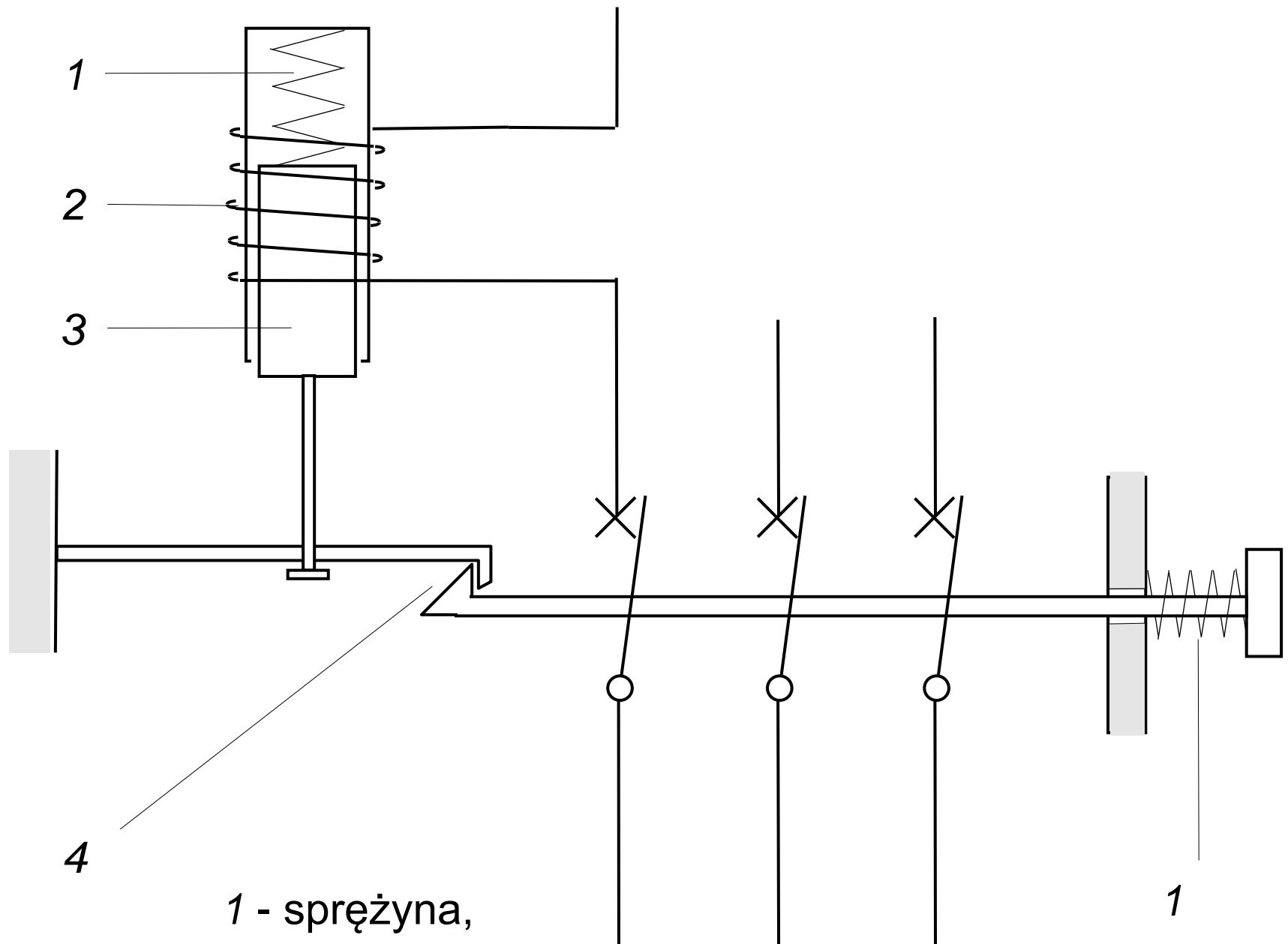
- cewka elektromagnesu - kilka zwojów o dużym przekroju,
- połączona szeregowo ze stykami głównymi łącznika,
- prąd większy od nastawionego powoduje otwarcie łącznika.

### Rodzaje elektromagnetycznych wyzwalaczy zwarciowych:

- jednoczłonowe szybkie (bezzwłoczne),
- jednoczłonowe zwłoczne (z krótkim czasem zwłoki),
- dwuczłonowe szybko-zwłoczne.

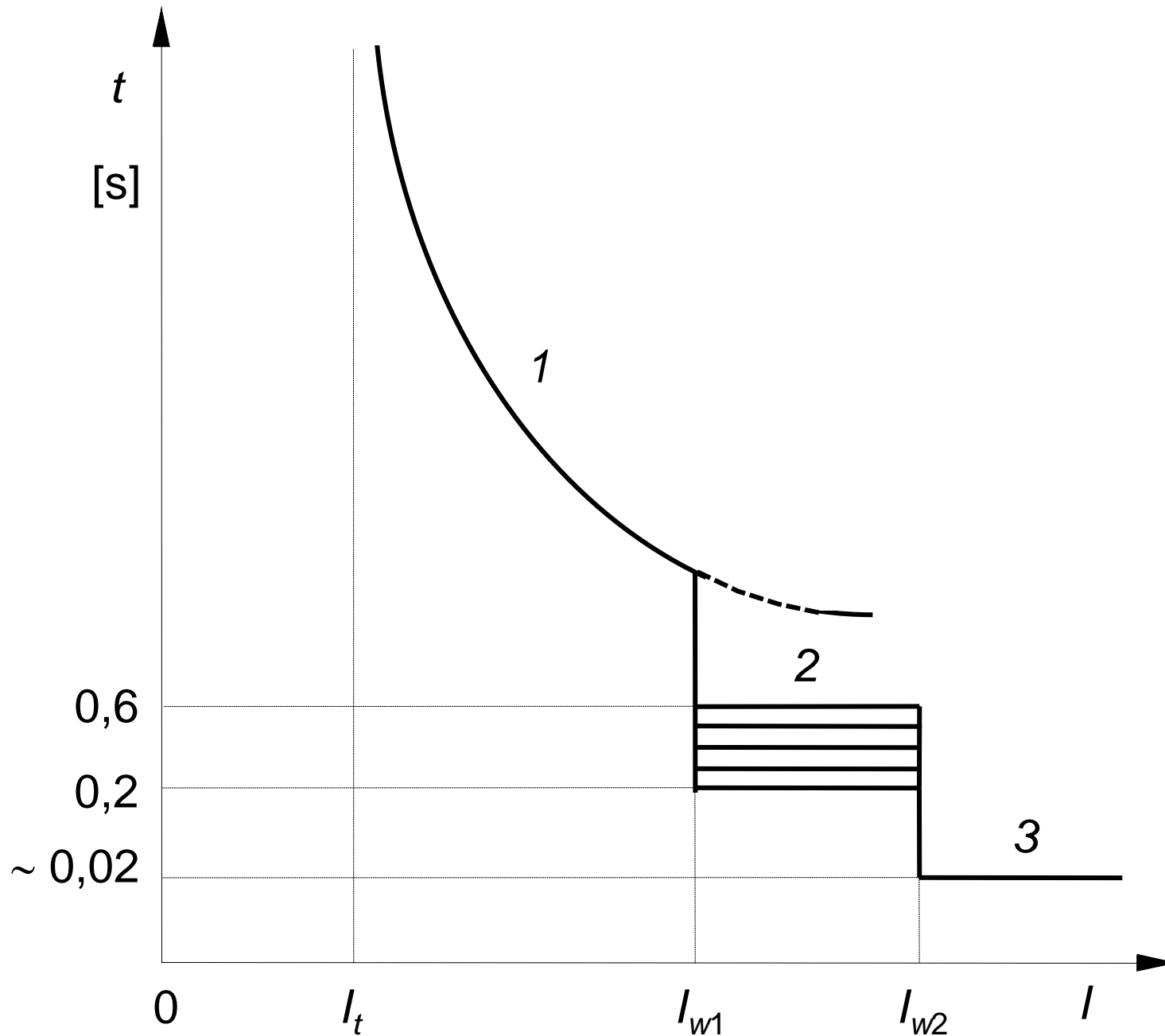
### Czasy działania wyzwalaczy:

- szybkie:  $0,01 \div 0,04$  s (czas własny członu),
- zwłoczne:  $0,1 \div 0,6$  s (mechanizm zegarowy opóźniający).



- 1 - sprężyna,  
 2 - cewka,  
 3 - rdzeń elektromagnesu,  
 4 - zamek łącznika.

Zasada działania wyzwalacza elektromagnetycznego szybkiego



Charakterystyki prądowo-czasowe wyzwalaczy nadprądowych:

1 - termobimetalowego,

2 - elektromagnetycznego o regulowanej zwłóce,

3 - elektromagnetycznego bezzwłócznego;

$I_t$ ,  $I_{w1}$ ,  $I_{w2}$  - prądy nastawienia wyzwalaczy

## Elektroniczne wyzwalacze i przekaźniki przetężeniowe:

Podstawowe człony:

- człon pomiarowy,
- człon wykonawczy.

Współpraca z przekładnikiem prądowym umożliwia:

- pomiar wartości prądu,
- zasilanie przekaźnika.

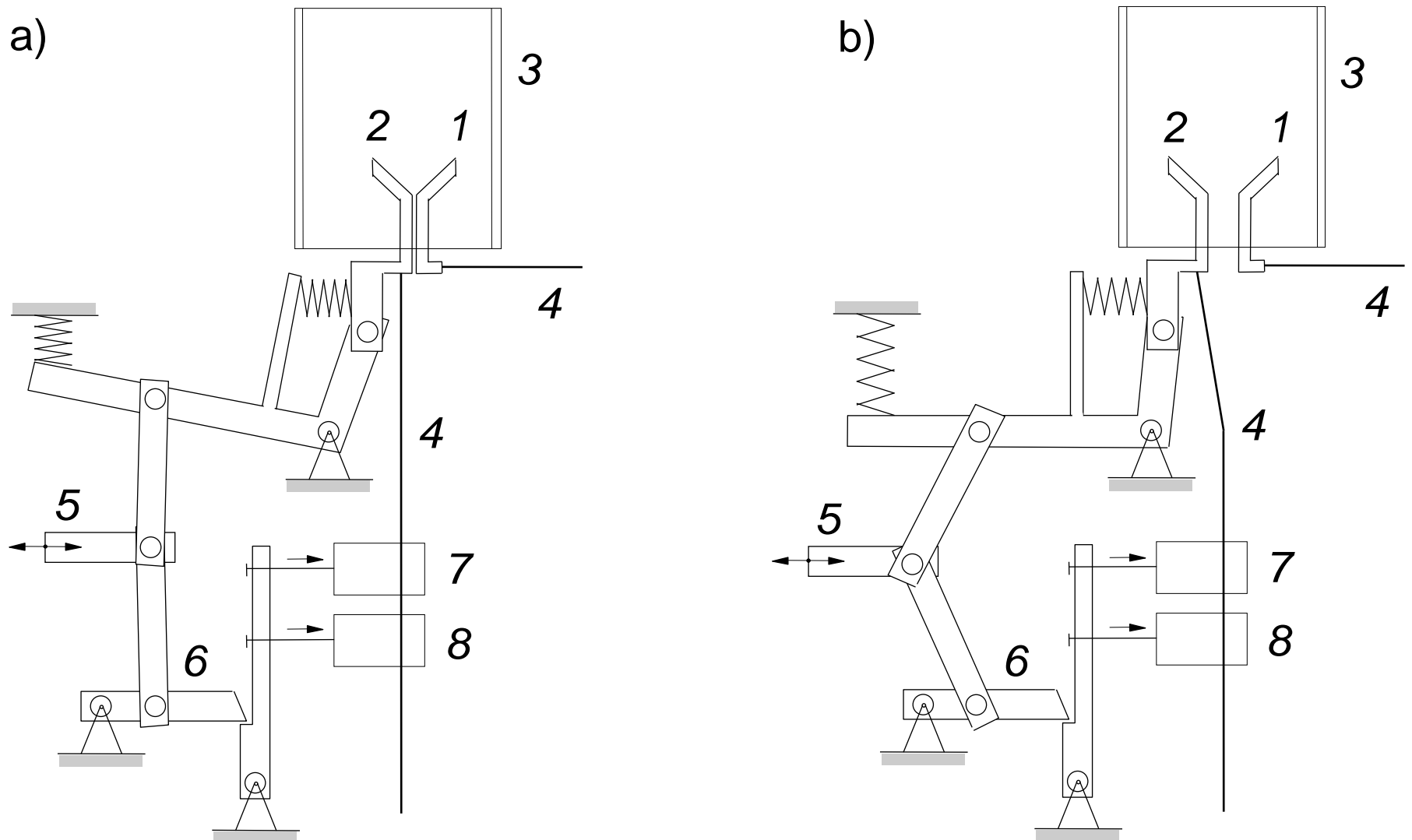
Własności:

- duża dokładność działania,
- duże możliwości nastaw prądów i czasów działania.

Zastosowanie:

- do sterowania łącznikami na duże prądy znamionowe.

## Zamek łącznika



Szkic wyłącznika samoczynnego: a) w stanie załączonym, b) w stanie wyłączonym; 1 - styk stały, 2 - styk ruchomy, 3 - komora gaszeniowa, 4 - tor prądowy, 5 - cięgno napędu, 6 - zamek, 7 - wyzwalacz cieplny, 8 - wyzwalacz nadprądowy.

## Zastosowanie łączników samoczynnych:

- do załączania i wyłączania prądów roboczych, przeciążeniowych i zwarciovych,
- przystosowane do wyłączania samoczynnego,
- mogą być przystosowane do załączania i wyłączania automatycznego (zdalnego).

## Podstawowe elementy składowe:

- obudowa,
- napęd,
- zamek utrzymujący wyłącznik w stanie załączonym,
- zespół zestyków,
- komora gaszeniowa,
- wyzwalacz zwarciovych,
- wyzwalacz lub przekaźnik przeciążeniowy (lub jeden zespolony blok zabezpieczeniowy zamiast kilku wyzwalaczy i przekaźników).

## Zamykanie i otwieranie łączników samoczynnych:

- napęd ręczny pośredni (dźwignia i sprężyny):
  - ruch dźwigni - napięcie sprężyny (zazbrojenie),
  - załączenie lub wyłączenie przez:
    - dalszy ruch dźwigni,
    - naciśnięcie przycisku załączającego lub wyłączającego,
    - podanie impulsu na elektromagnes załączający lub wyłączający;
- napęd elektromagnesowy bezpośredni:
  - załączenie przez zasilenie elektromagnesu,
  - wyłączenie przez odłączenie zasilania elektromagnesu (sprężyna otwiera łącznik);
- napęd silnikowy pośredni (silnik i sprężyny):
  - praca silnika - napięcie sprężyny (zazbrojenie),
  - załączenie lub wyłączenie przez:
    - naciśnięcie przycisku załączającego lub wyłączającego,
    - podanie impulsu na elektromagnes załączający lub wyłączający;
- wyłączanie samoczynne przy przeciążeniach i zwarciach.



## Wybrane wyłączniki zwarciove

### Wyłączniki WIS:

- $U_n = \text{do } 500 \text{ V}$ ,  $I_n = 63 \dots 300 \text{ A}$ ,  $I_{wn} = 3 \dots 15 \text{ kA}$ ,
- zastosowanie:
  - urządzenia elektroenergetyczne przemysłowe,
  - trakcja elektryczna,
  - energetyka okrętowa.

### Wyłączniki APU:

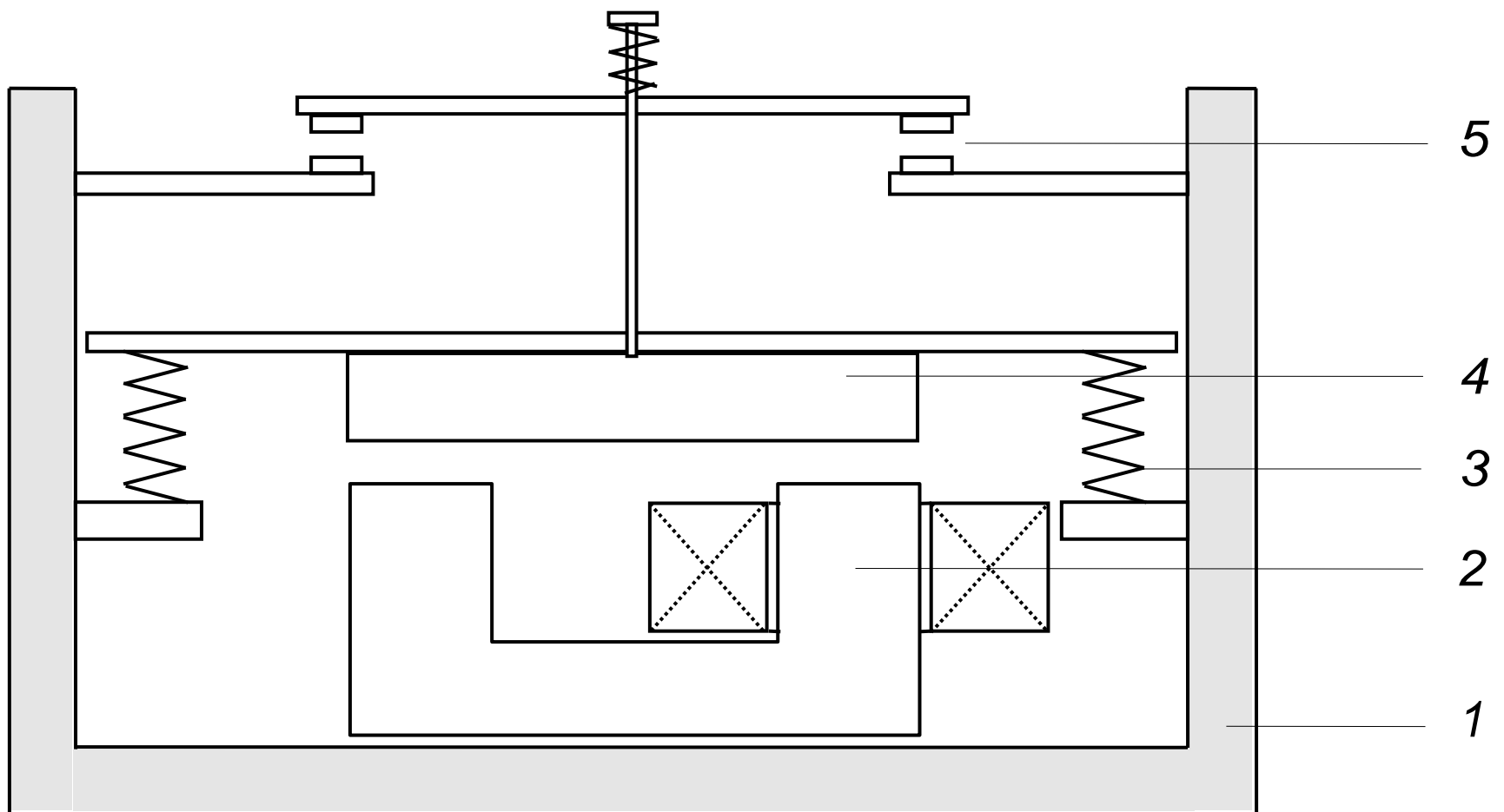
- łączniki zwarciove uniwersalne
- $U_n = 500 \text{ V}$ ,  $I_n = 200 \dots 2500 \text{ A}$ ,  $I_{wn} = 10 \dots 50 \text{ kA}$
- zastosowanie do sterowania i zabezpieczania:
  - linii elektroenergetycznych,
  - transformatorów,
  - maszyn elektrycznych.

## Wyłączniki DS.:

- łączniki zwarciowe uniwersalne,
- $U_n = 660 \text{ V}$ ,  $I_n = 1600 \dots 5000 \text{ A}$ ,  $I_{wn} = 50 \dots 80 \text{ kA}$ ,
- trwałość łączeniowa 2000...10000 cykli łączeniowych,
- zastosowanie do sterowania i zabezpieczania:
  - linii elektroenergetycznych,
  - transformatorów,
  - maszyn elektrycznych,
- wyposażone w bloki wyzwalaczy elektronicznych.

## Styczniki (łączniki stycznikowe):

- do sterowania odbiornikami (głównie silnikami),
- duża częstość łączeń i zdalne sterowanie,
- stosowane w układach napędowych i układach automatyki,
- napęd elektromagnesowy:
  - do zamykania zestyków,
  - do utrzymania w stanie załączenia,
- otwieranie stycznika przez działanie sprężyn zwrotnych,
- prądy wyłączalne nie przekraczają 10-krotnej wartości  $I_n$ ,
- komory gaszeniowe z płytkami metalowymi,
- przy dużych prądach - komory gaszeniowe ceramiczne z elektromagnetycznym wydmuchem łuku,
- czas załączania 10...50 ms,
- czas wyłączania 10...30 ms.



Szkic budowy stycznika w stanie z otwartymi stykami:

- 1 - obudowa,
- 2 - elektromagnes z cewką,
- 3 - sprężyny zwrotne,
- 3 - zwora elektromagnesu,
- 4 - styki.

### Styczniki próżniowe:

- zestyki w komorach próżniowych ( $10^{-4} \dots 10^{-3}$  Pa),
- ucinanie prądu przed jego naturalnym przejściem przez zero,
- odległości między stykami w stanie otwartym są rzędu 1 mm.

### Styczniki prądu stałego:

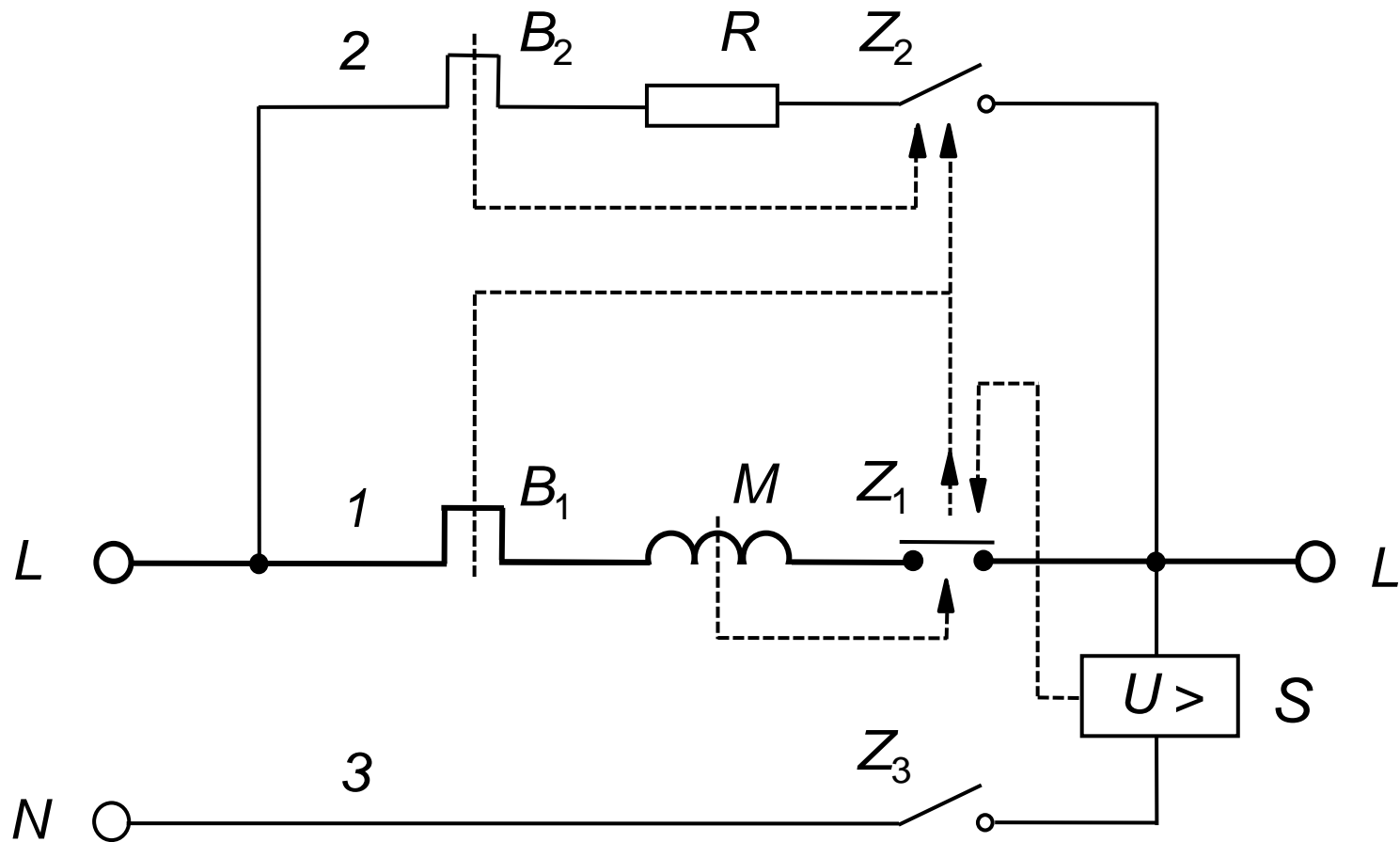
- do trakcji kolejowej (1500 i 3000 V),
- do trakcji tramwajowej (800 V),
- do wózków akumulatorowych (80 V),
- napęd elektromagnesowy lub pneumatyczny,
- rozbudowane komory gaszeniowe, najczęściej szczelinowe ceramiczne z elektromagnetycznym wydmuchem łuku,
- czas załączania 100...500 ms,
- czas wyłączenia 100...300 ms.

## **Łączniki samoczynne instalacyjne:**

- do sterowania i zabezpieczania obwodów oświetleniowych i siłowych o niewielkich mocach odbiorników,
- napięcie znamionowe do 440 V, prąd znamionowy do 125 A,
- prąd zwarciovyy wyłączalny do 25 kA,
- najczęściej konstrukcje jednobiegunowe,
- układy wielobiegunowe ze wspólnym napędem,
- spełniają funkcje bezpieczników instalacyjnych,
- ograniczają prąd zwarciovyy,
- umożliwiają ponowne załączenie obwodu po wyłączeniu zwarcia.

### Łącznik samoczynny S90 firmy AEG:

- charakteryzuje się selektywnością przy wyłączaniu zwarć.



Schemat elektryczny łącznika samoczynnego instalacyjnego:

1 - gałąź główna, 2 - gałąź ograniczająca, 3 - gałąź pomiarowa,

$B_1$  i  $B_2$  - wyzwalacze termobimetalowe,

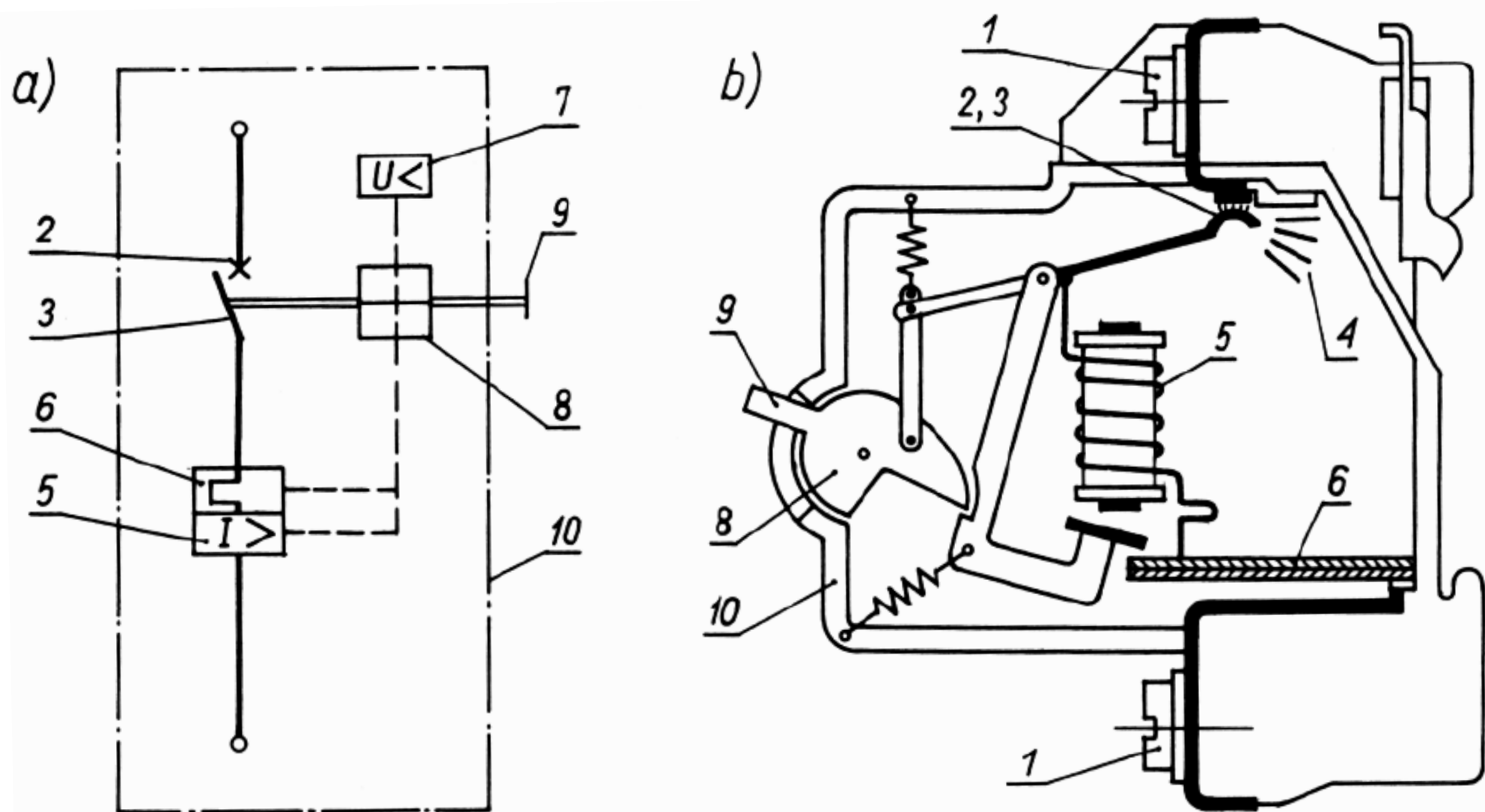
$R$  - rezystor ograniczający,

$M$  - wyzwalacz elektromagnetyczny,

$Z_1$ ,  $Z_2$  i  $Z_3$  - zestyki łącznika,

$S$  - cewka załączająca,

$L$  - zacisk fazowy;  $N$  - zacisk neutralny (zerowy).

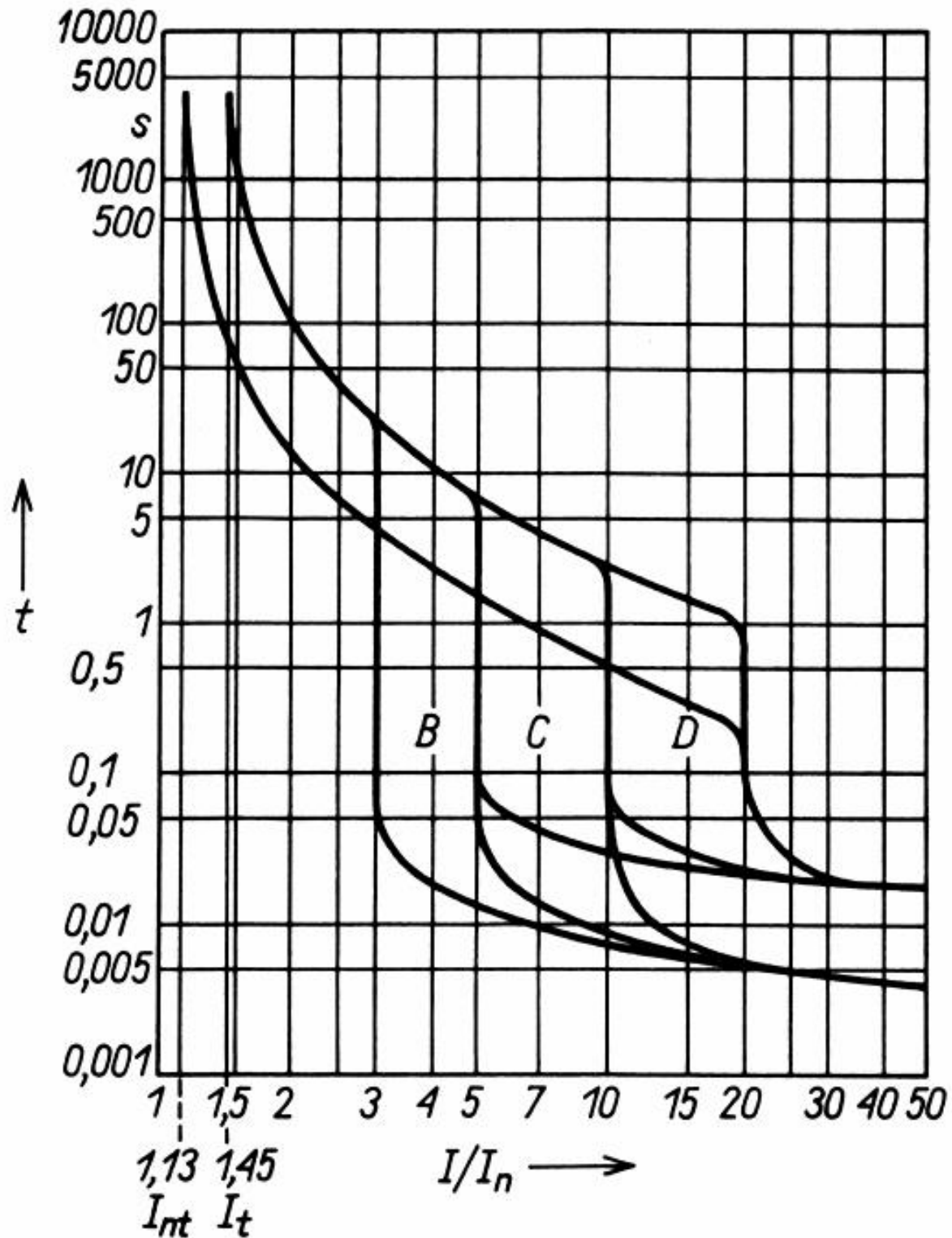


Budowa wyłącznika instalacyjnego S-191:

a) układ połączeń przedstawiający podstawowe elementy składowe;  
 b) szkic budowy;

1 - zacisk przyłączeniowy, 2, 3 - styki, stały i ruchomy , 4 - komora gaszeniowa, 5 - wyzwalacz elektromagnetyczny, 6 - wyzwalacz cieplny, 7 - cewka podnapięciowa, 8 - zamek, 9 - dźwignia napędu, 10 – obudowa.





Charakterystyki wyzwalania wyłączników samoczynnych instalacyjnych.