

## URZĄDZENIA ELEKTRYCZNE

### Program wykładów

Układy połączeń rozdzielnic w stacjach elektroenergetycznych.

Zwarcia w układach elektroenergetycznych; obliczenia dla doboru urządzeń.

Procesy łączeniowe; elektryczny łuk łączeniowy.

Konstrukcja i własności eksploatacyjne zestyków; gaszenie łuku elektrycznego.

Wyłączniki wysokiego napięcia; podział, budowa, zasada działania i własności eksploatacyjne.

Rozłączniki, odłączniki, uziemniki i zwierniki, bezpieczniki.

Łączniki niskiego napięcia; ręczne, samoczynne, styczniki, bezpieczniki.

Przekładniki prądowe i napięciowe; konstrukcja i własności eksploatacyjne; przekładniki niekonwencjonalne.

Transformatory energetyczne; regulacja napięcia, sposoby chłodzenia.

Rozdzielnice wysokich, średnich i niskich napięć; izolowane SF<sub>6</sub>.

Wstęp do automatyki zabezpieczeniowej; przekaźniki; zabezpieczenia szyn zbiorczych, transformatorów i linii elektroenergetycznych.

### Sprawdzenie wiadomości z wykładów:

- kolokwium w połowie semestru,
- egzamin.

## LITERATURA

1. Markiewicz H., Urządzenia elektroenergetyczne, WNT, Warszawa, 2014.
2. Winkler W., Wiszniewski A., Automatyka zabezpieczeniowa w systemach elektroenergetycznych, WNT, Warszawa, 2017.
3. Marzecki J., Sieci elektroenergetyczne w obiektach przemysłowych: wybrane zagadnienia, OWPW, Warszawa, 2015.
4. Maksymiuk J., Nowicki J., Aparaty elektryczne i rozdzielnice wysokich i średnich napięć, OWPW, Warszawa, 2014.
5. Wyderka S., Urządzenia elektryczne - materiały pomocnicze, OWPRz, Rzeszów, 2011.
6. Flisowski Z., Technika wysokich napięć, WNT, Warszawa, 2016.
7. Kujaszczyk S. (red.), Elektroenergetyczne sieci rozdzielcze, t. 1 i 2, OWPW, Warszawa, 1994, 2004.

## Klasyfikacja urządzeń elektrycznych

### Urządzenia służące do:

- wytwarzania
- przesyłu
- rozdziálu
- użytkowania energii elektrycznej

### Urządzenia rozdzielcze w stacjach elektroenergetycznych:

- łączniki
- przekładniki
- dławiki zwarciove
- szyny zbiorcze
- rozdzielnice

### Aparaty elektryczne:

- łączniki (wyłączniki, rozłączniki, odłączniki, uziemniki, zwierniki, bezpieczniki)
- przekładniki prądowe i napięciowe

### Inne urządzenia sieci elektroenergetycznych:

- linie
- transformatory
- izolatory
- ograniczniki przepięć
- baterie kondensatorów

## Podstawowe kryterium podziału urządzeń elektroenergetycznych:

napięcie znamionowe  $U_n$  - wartość skuteczna napięcia międzyprzewodowego, na którą urządzenie zostało zbudowane i oznaczone.

### Urządzenia:

- niskiego napięcia ( $U_n \leq 1000 \text{ V}$ ),
- wysokiego napięcia ( $U_n > 1000 \text{ V}$ ).

### Urządzenia wysokiego napięcia:

- urządzenia średniego napięcia (SN) - do 60 kV,
- urządzenia wysokiego napięcia (WN) - od 110 do 400 kV,
- urządzenia najwyższego napięcia (NN) - powyżej 400 kV.

### Urządzenia:

- napowietrzne,
- wewnętrzne.

## **Ochrona urządzeń elektroenergetycznych przed wpływem środowiska**

### **Szkodliwe oddziaływanie środowiska:**

- czynniki naturalne (atmosferyczne),
- czynniki związane z działalnością człowieka.

### **Szkodliwe oddziaływanie urządzeń:**

- porażenie prądem elektrycznym,
- poparzenie łukiem elektrycznym,
- spowodowanie pożaru lub wybuchu,
- oddziaływanie pól elektromagnetycznych.

### **Środki zaradcze:**

- odpowiednie rozwiązanie konstrukcyjne,
- odpowiednie materiały,
- osłony (obudowy).

## **Izolacja urządzeń elektroenergetycznych**

Izolacja powinna zapewnić prawidłową pracę urządzeń:

- przy napięciach roboczych,
- przy przepięciach.

### **Rodzaje izolacji:**

- powietrzna,
- gazowa i próżniowa (w szczelnych komorach),
- olejowa,
- stała.

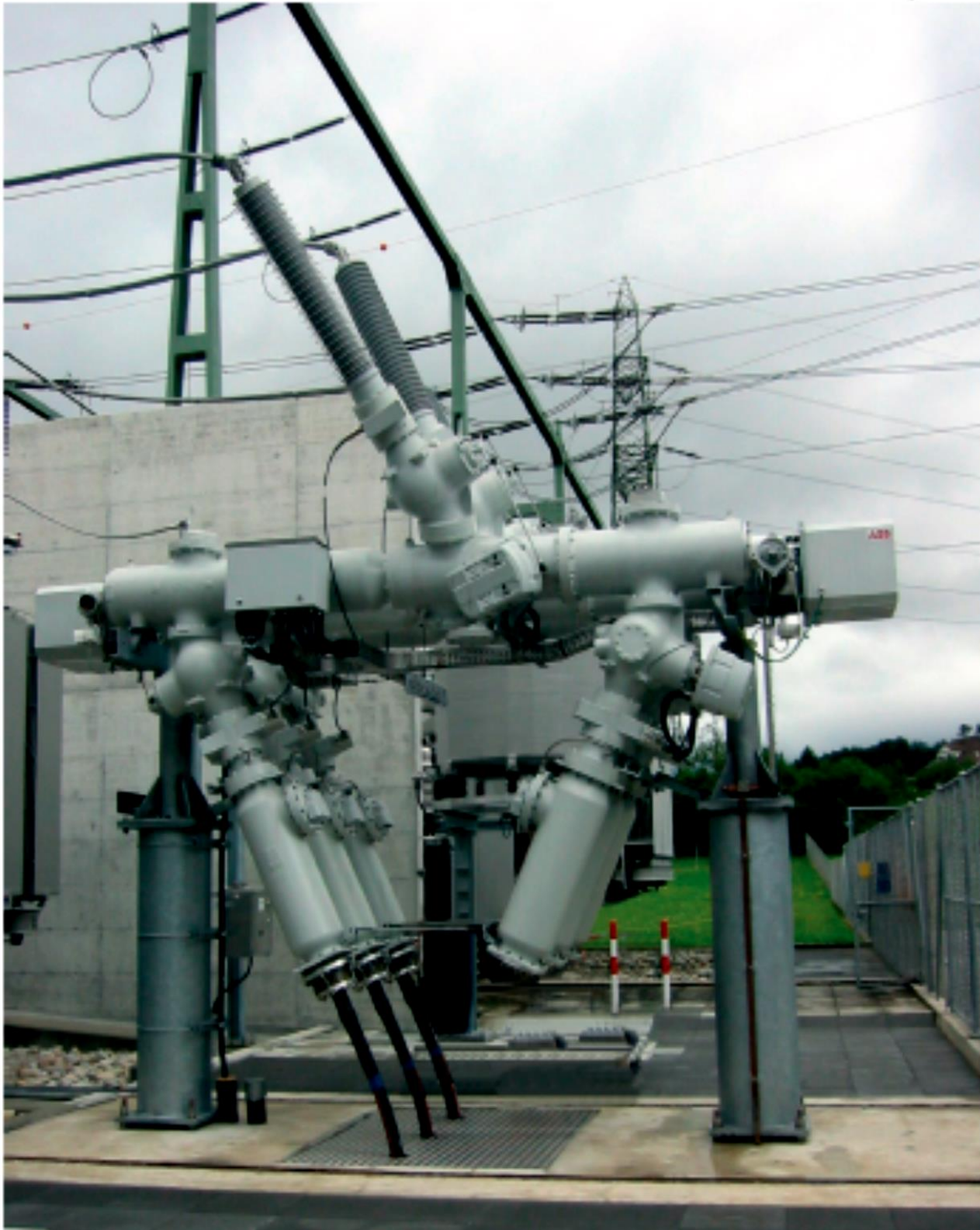
### **Zmniejszanie wytrzymałości izolacji jest spowodowane:**

- naturalnymi procesami starzeniowymi materiałów izolacyjnych,
- szkodliwym oddziaływaniem środowiska.

### **Czynniki wpływające na wytrzymałość izolacji:**

- właściwości zastosowanych materiałów,
- ukształtowanie i usytuowanie izolacji,
- czas trwania narażenia,
- wymiary i kształty elementów przewodzących.





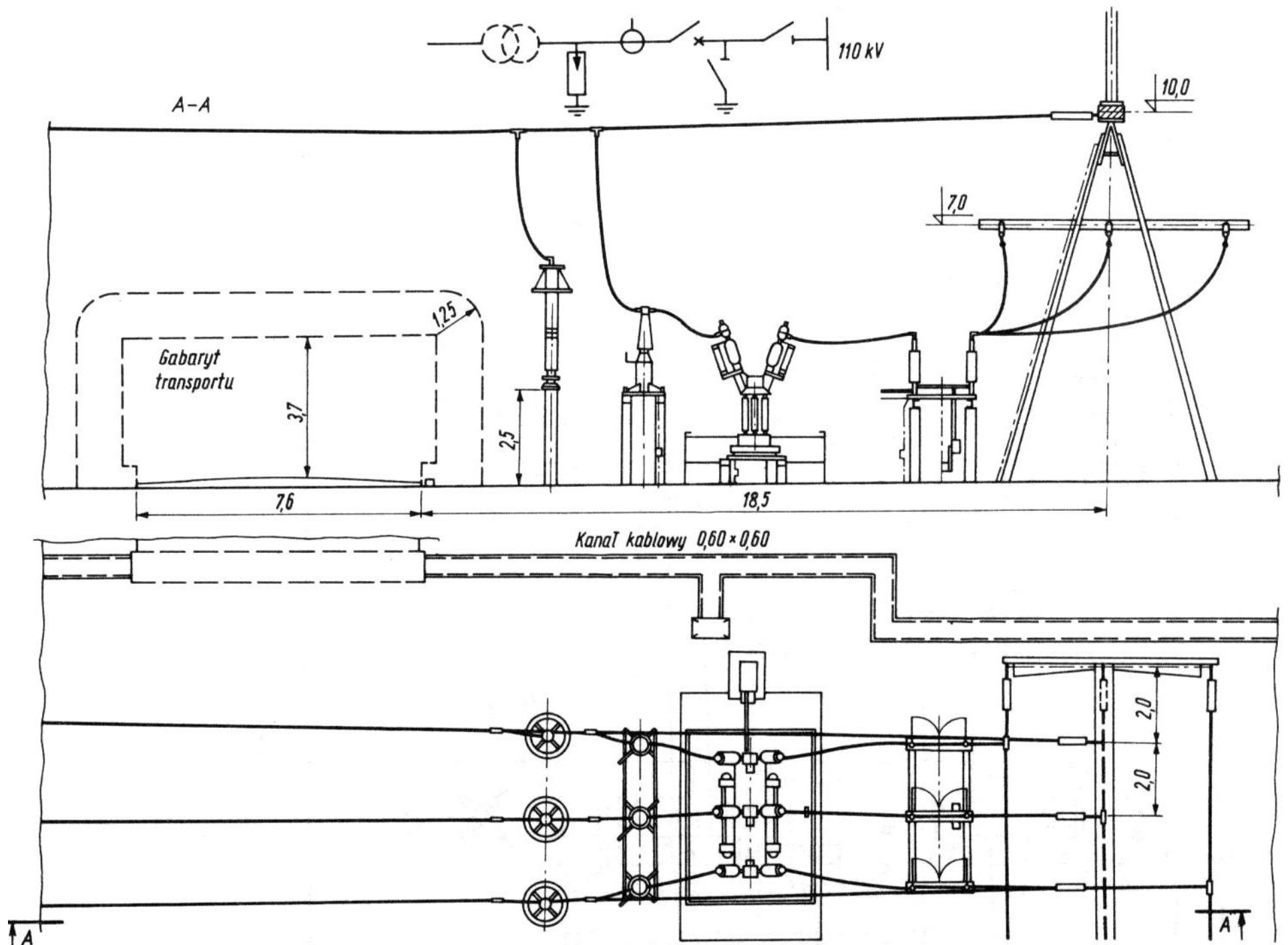
Moduł rozdzielnic WN izolowanej SF<sub>6</sub>





Rozdzielnica wewnętrzna SF<sub>6</sub> typu EXK, 145 kV, 2500 A, 40 kA

# Układy stacji elektroenergetycznych



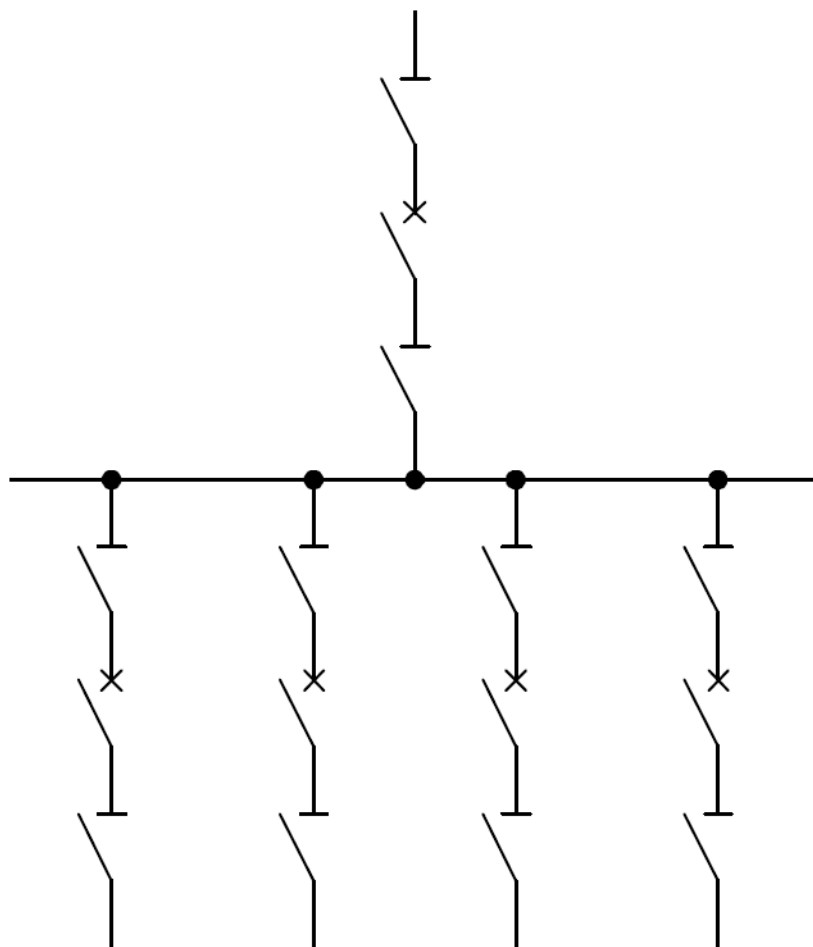
Pole transformatorowe w rozdzielni 110 kV

## Pojedynczy niesekcjonowany system szyn zbiorczych

Duża prostota budowy, przejrzystość połączeń i niskie koszty inwestycyjne.

Mała niezawodność zasilania i elastyczność eksploatacyjna.

Stosowany jest w rozdzielnicach o napięciu od 6 do 110 kV i powszechnie w rozdzielnicach niskiego napięcia.



## Pojedynczy sekcjonowany system szyn zbiorczych

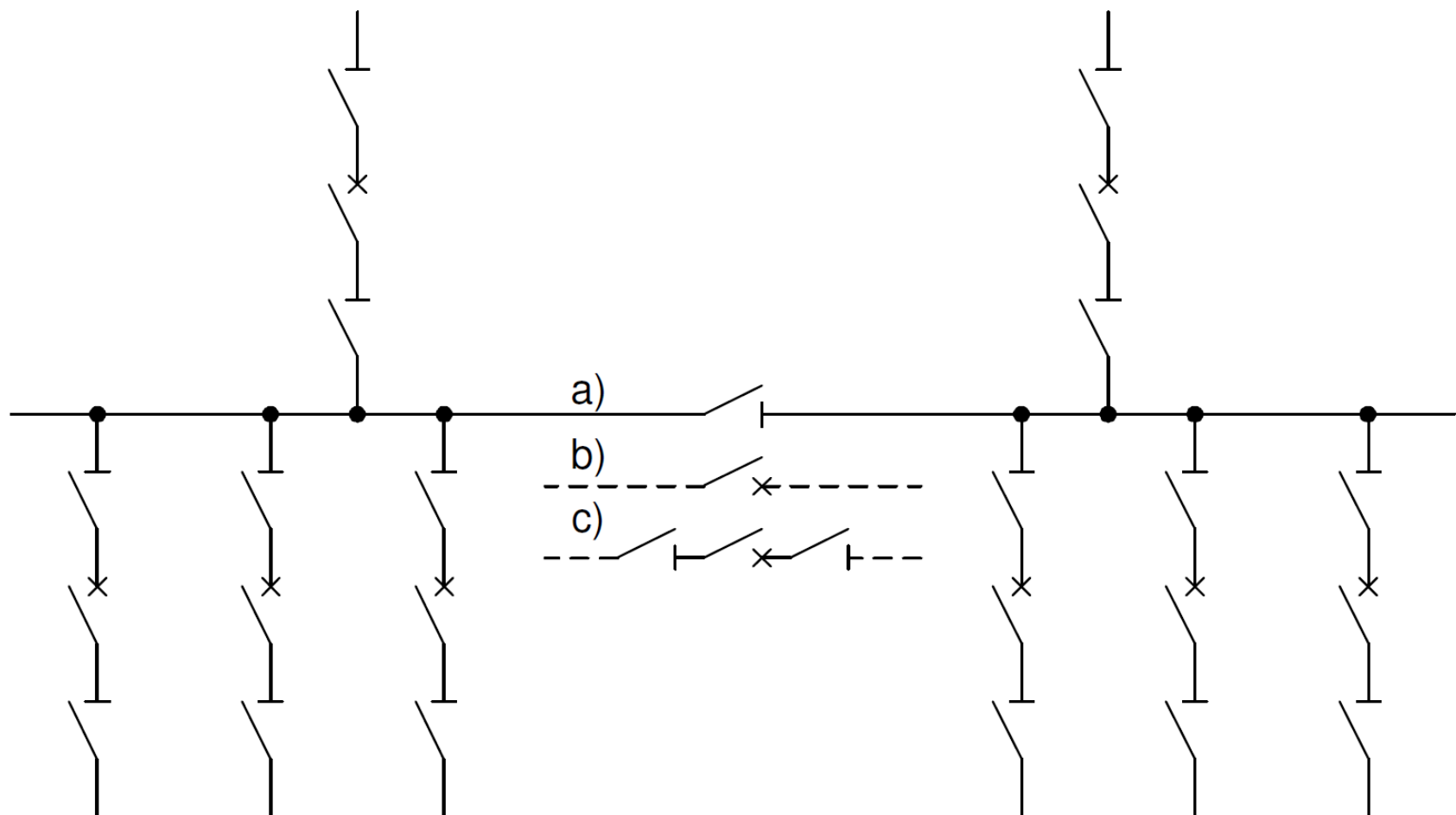
Możliwość zasilania odbiorów z obu sekcji.

Możliwość ograniczenia prądów zwarciovych.

Stosowane w rozdzielnicach o niezbyt dużej liczbie pól.

Koszt sekcjonowania jest niewielki.

Stosowane są niekiedy systemy trójsekcyjne.



Pojedynczy system szyn zbiorczych sekcjonowany:

a) odłącznikiem, b) wyłącznikiem,

c) dwoma odłącznikami i wyłącznikiem

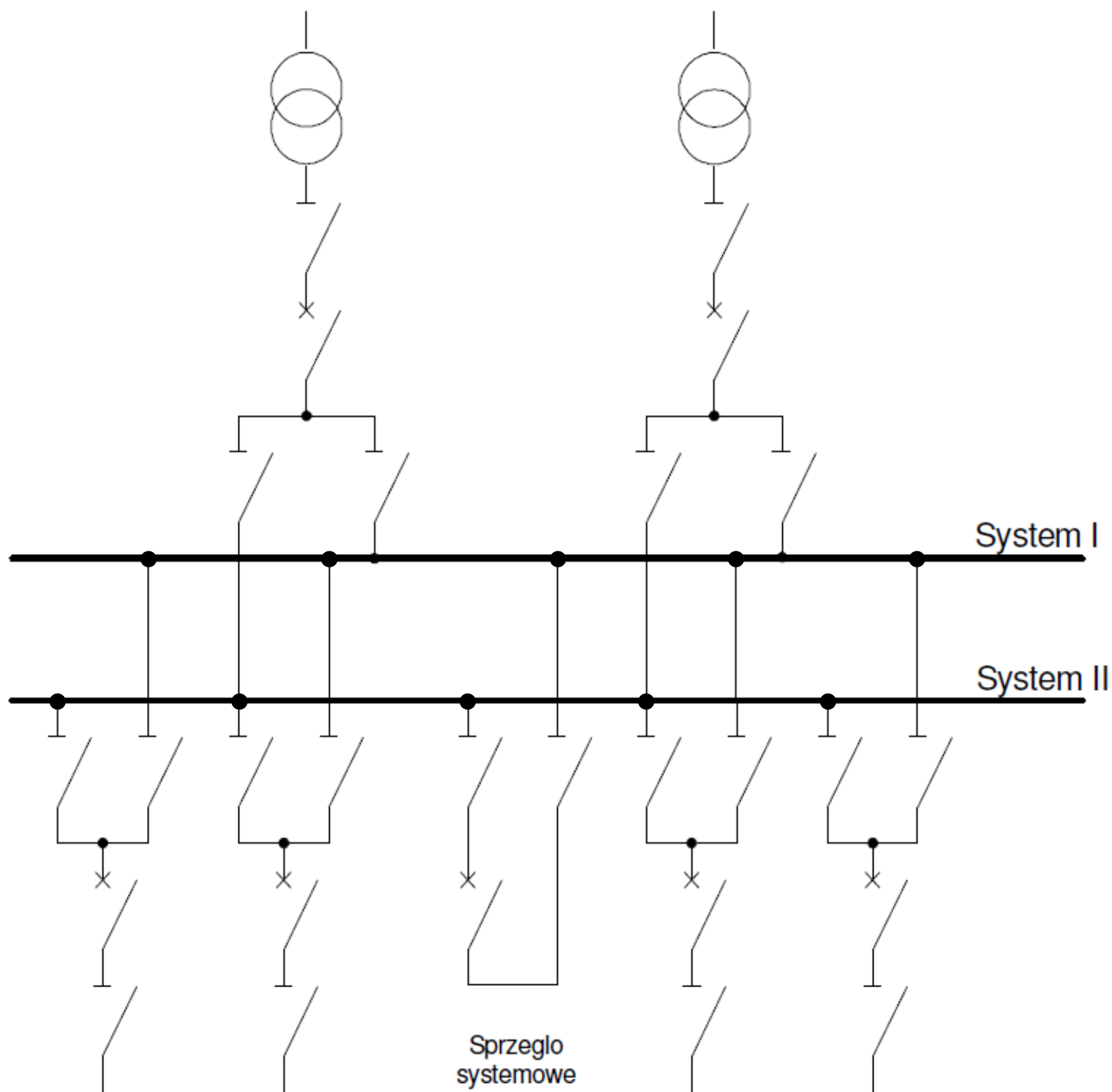
## **Podwójny system szyn zbiorczych niesekcjonowany**

Duża niezawodność - pełne wzajemne rezerwowanie szyn zbiorczych.

Podwójny system szyn zbiorczych cechuje się możliwością:

- przenoszenia obciążenia z jednego systemu szyn zbiorczych na drugi bez przerwy w zasilaniu odbiorców,
- rozdzielenia źródeł zasilania i odbiorców na dwie grupy, przez co uzyskuje się zmniejszenie mocy zwarciovych na szynach zbiorczych i dopasowanie obciążenia do mocy źródła,
- wykonywania czynności eksploatacyjnych bez długotrwałych przerw w zasilaniu,
- szybkiego przywrócenia zasilania odbiorców.

Wysokie nakłady inwestycyjne.



Podwójny system szyn zbiorczych niesekcjonowany

## **Podwójny system szyn zbiorczych sekcjonowany**

Sprzęgło systemowo-sekcyjne (poprzeczno-podłużne).

Poszerza własności funkcjonalne układu i zwiększa niezawodność zasilania.

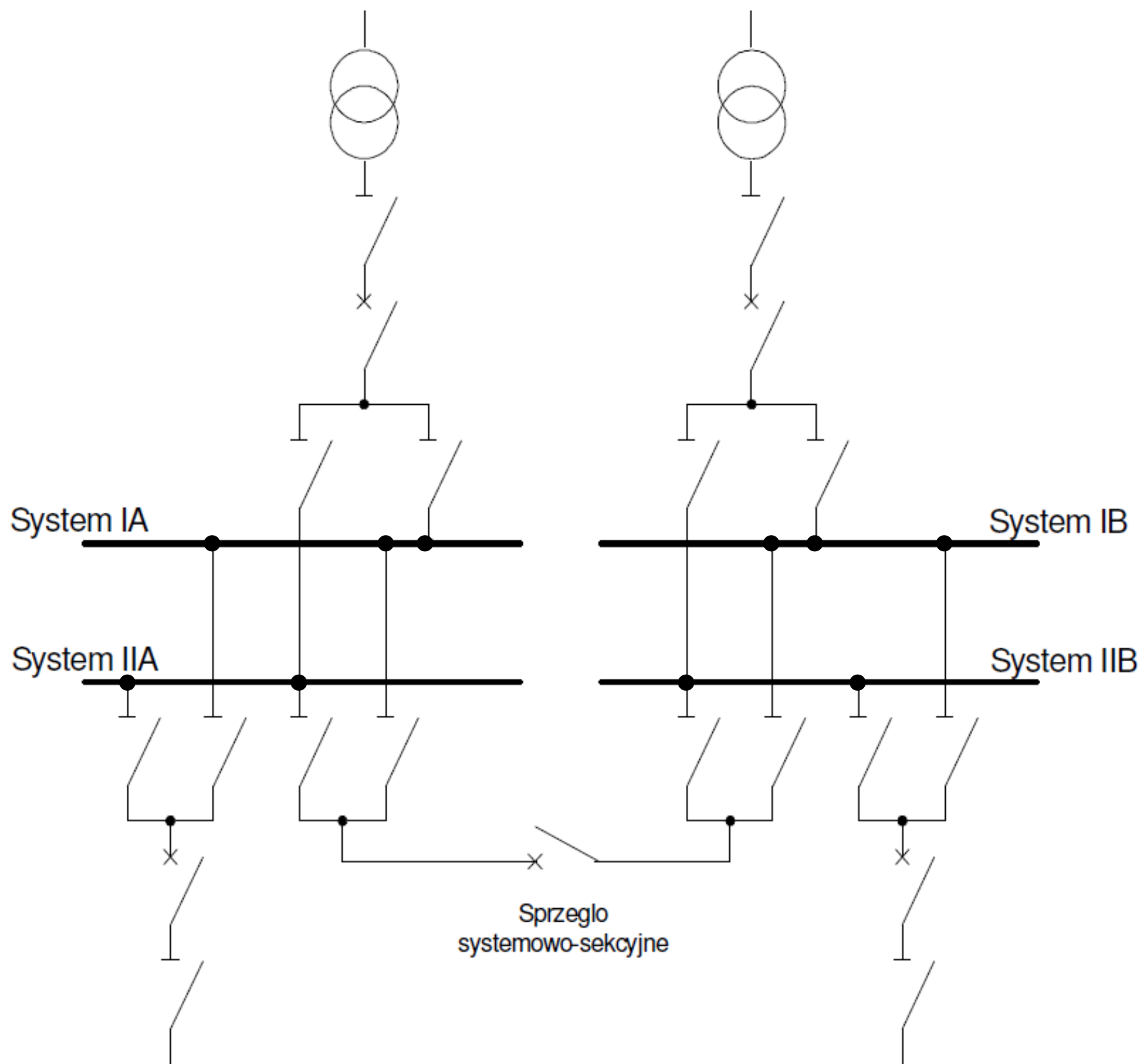
Pozwala to na dokonywanie wielu połączeń i sposobów zasilania odbiorców.

Umożliwia wykonanie dowolnych prac w polach jednej sekcji, przy normalnej pracy drugiej sekcji.

Zasadnicza wada - zwiększenie komplikacji i przejrzystości układu.

Możliwość powstania zakłóceń powodowanych błędnymi czynnościami łączeniowymi.

Generuje dodatkowe koszty inwestycyjne i eksploatacyjne.



Podwójny system szyn zbiorczych sekcjonowany



## **Podwójny system szyn zbiorczych z szyną pomocniczą**

Służy do zastępowania wyłączników poszczególnych pól innym wyłącznikiem bez przerwy w pracy danego pola.

Szyny pomocnicze mogą być uzupełnieniem każdej rozdzielnicy z systemem szynowym.

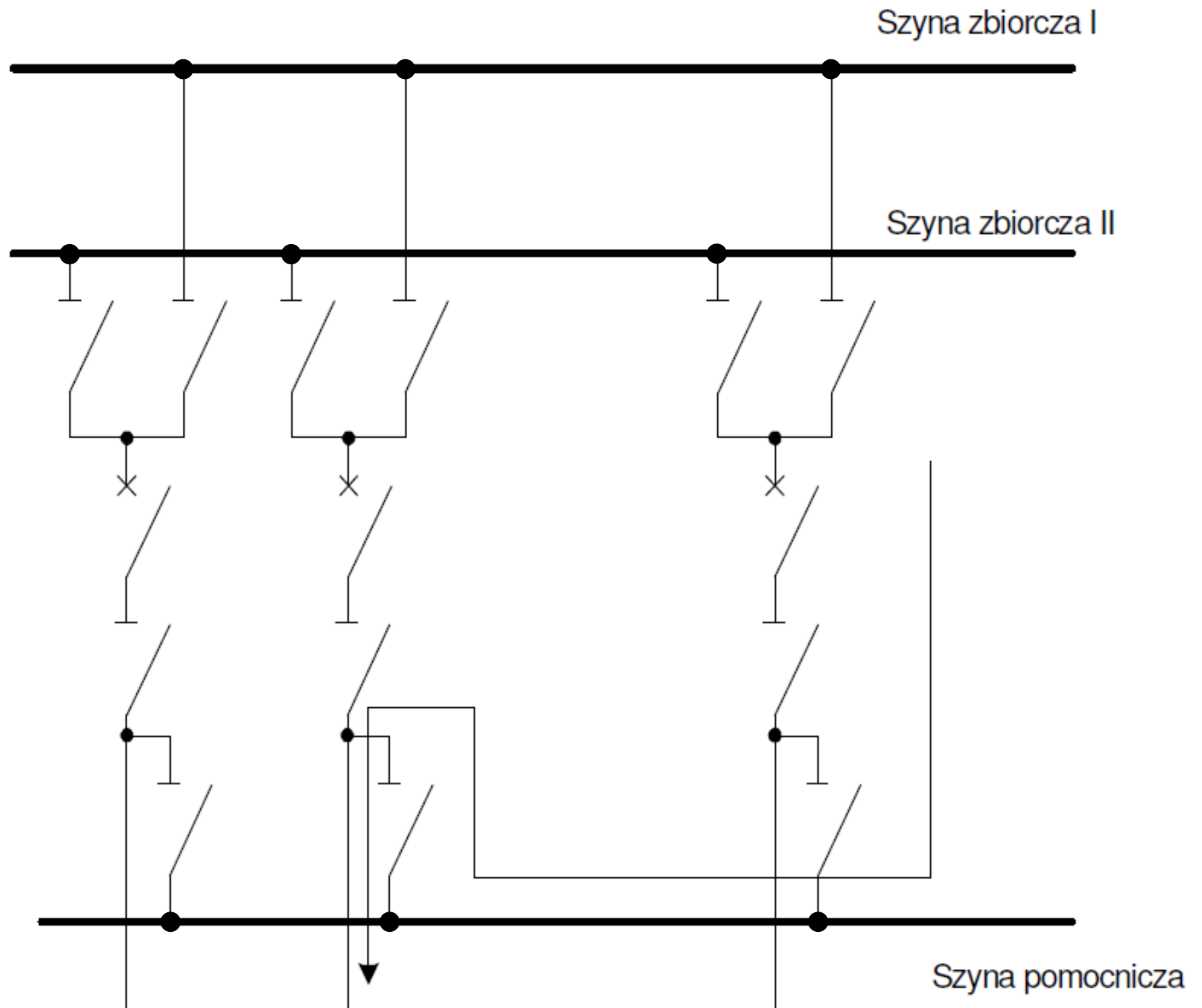
Znaczące zwiększenie niezawodność zasilania odbiorców.

Eksploatacyjnie bardzo elastyczny.

Zapewniają duża niezawodność zasilania odbiorów.

Proste i przejrzyste rozwiązania konstrukcyjne.

Rozwiązania często stosowane.



Podwójny system szyn zbiorczych z szyną pomocniczą

## **Układy bezszynowe (mostkowe) - układy typu H**

Układy mostkowe stosuje się najczęściej w rozdzielnicach 110 kV.

Są możliwe do zrealizowania przy dwóch liniach zasilających i dwóch transformatorach.

Powstają przez połączenie dwóch układów składających się z jednej linii i transformatora, za pomocą poprzecznego połączenia (mostka), przez co powstaje układ mostkowy typu H.

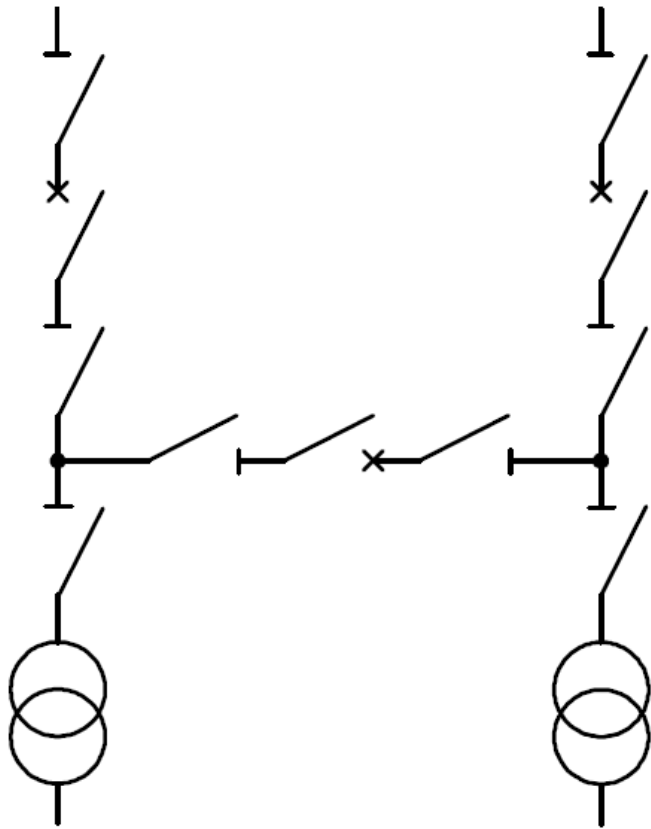
Dzięki temu zachodzi możliwość wzajemnego rezerwowania zarówno linii jak i transformatorów.

Zaletą układu H jest umożliwienie przepływu energii z jednej linii zasilającej do drugiej, dzięki połączeniu poprzecznemu po stronie wysokiego napięcia.

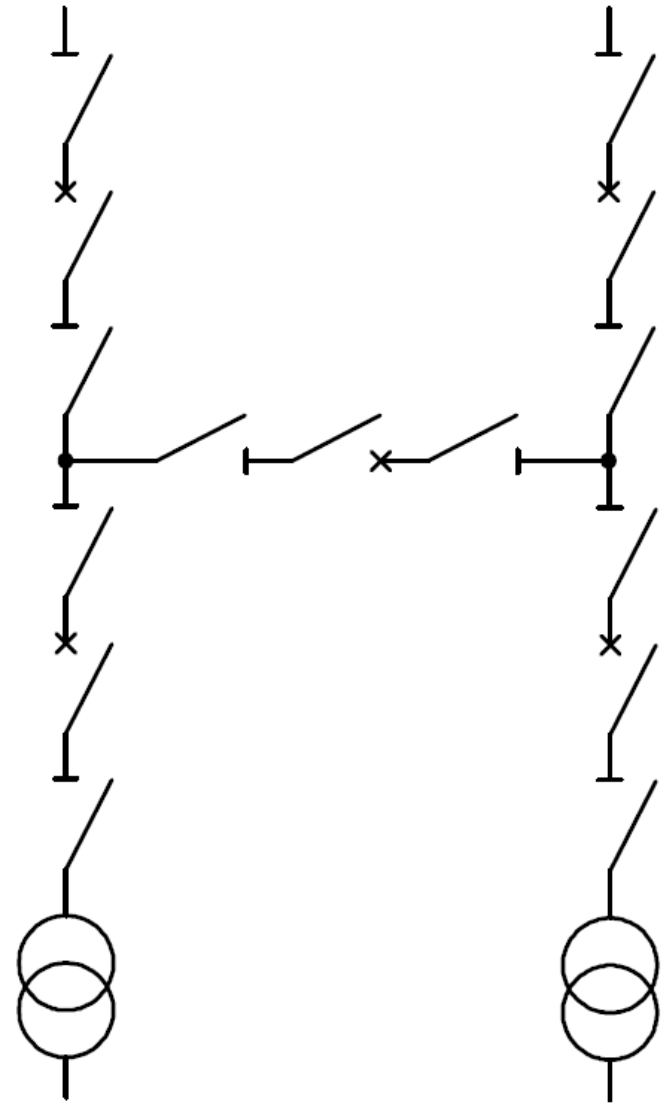
Normalna praca układu odbywa się przy zamkniętych wszystkich wyłącznikach i odłącznikach układu.

W zależności od konfiguracji sieci nie wyklucza się innych stanów pracy łączników.

a)



b)

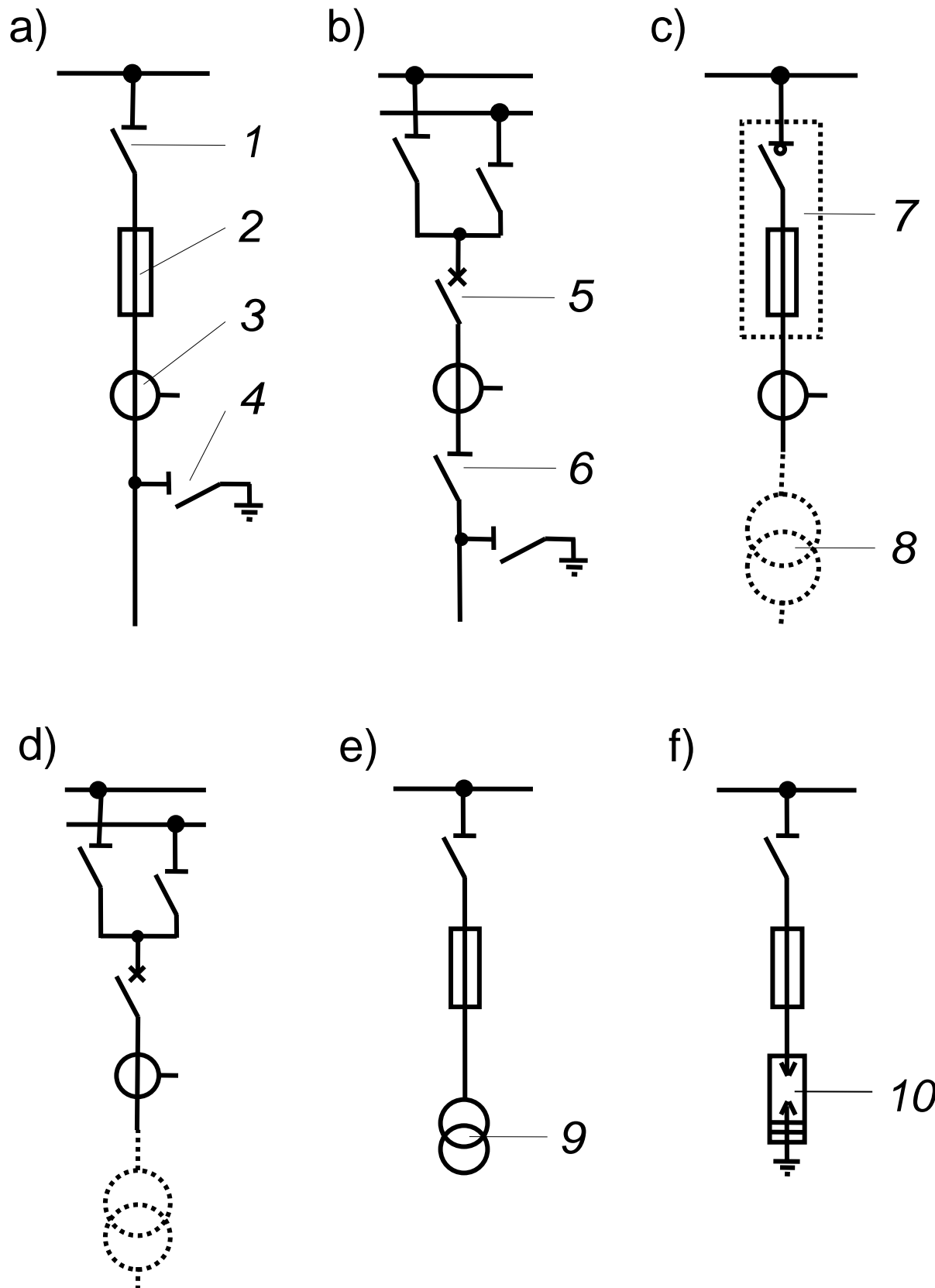


Układ bezszynowy (mostkowy) rozdzielnic 110 kV:

a) typu H3,

b) typu H5

## Przykładowe pola rozdzielnic wysokiego i średniego napięcia



Typowe wyposażenie  
pól rozdzielnic SN i WN:

a) i b) pola liniowe,

c) i d) pola transfor-  
matorowe

e) pole pomiarowe

f) pole odgromnikowe

1 - odłącznik szynowy

2 - bezpiecznik

3 - przekładnik prądowy

4 - uziemnik

5 - wyłącznik

6 - odłącznik liniowy

7 - rozłącznik

bezpiecznikowy

8 - transformator

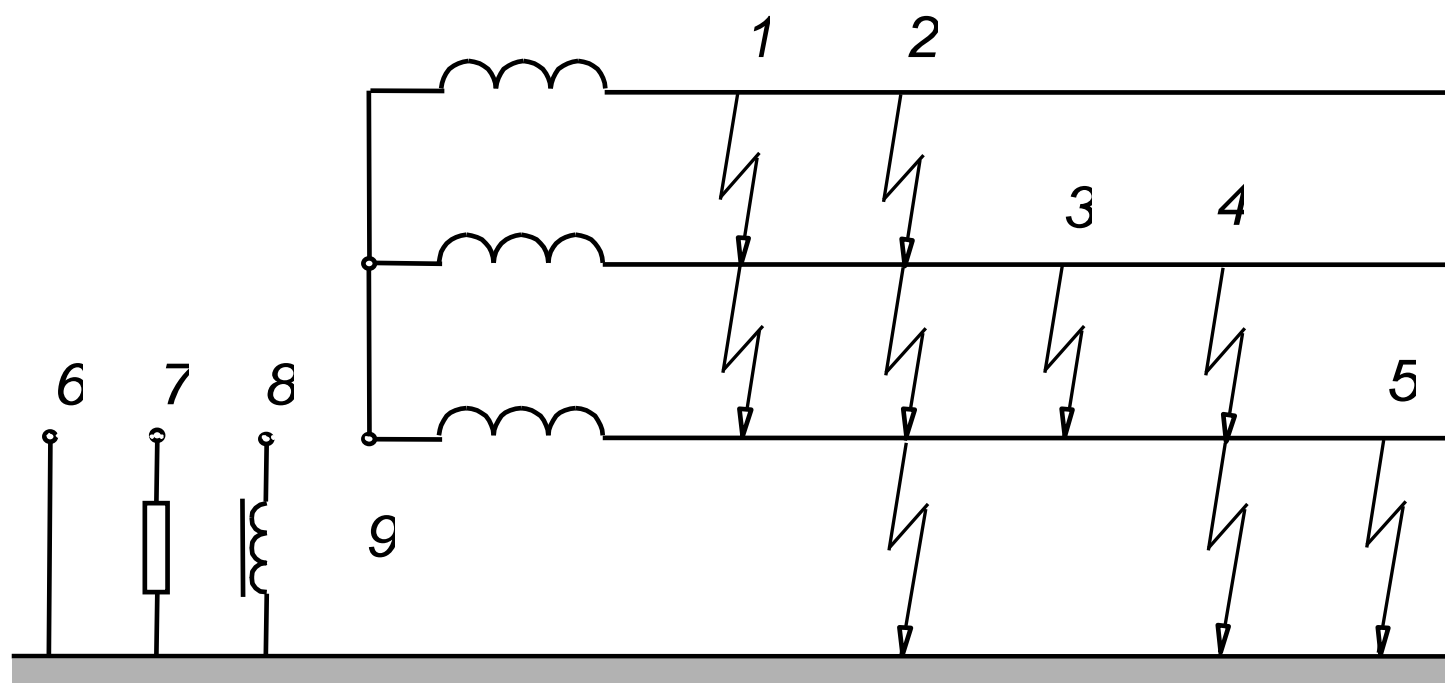
9 - przekładnik

napięciowy

10 - odgromnik

## Zwarcia w sieciach elektroenergetycznych

Zwarcie jest to (przypadkowe lub celowe) połączenie bezpośrednio lub przez łuk elektryczny, między dwoma lub więcej niż dwoma punktami obwodu elektrycznego, które w normalnych warunkach mają różne napięcia.



Rodzaje zwarć:

- 1 - trójfazowe,
- 2 - trójfazowe doziemne,
- 3 - dwufazowe,
- 4 - dwufazowe doziemne,
- 5 - jednofazowe;

w sieci z punktem neutralnym:

- 6 - skutecznie uziemionym,
- 7 - uziemionym przez opornik,
- 8 - uziemionym przez dławik,
- 9 - izolowanym

## **Przyczyny zwarć:**

- przepięcia atmosferyczne i łączeniowe,
- uszkodzenia elementów konstrukcyjnych i izolacyjnych,
- zetknięcie przewodów z obiektami przewodzącymi,
- błędny w czynnościach ruchowych (łączeniowych).

## **Prąd zwarciovowy:**

- wielokrotnie większy od prądu roboczego,
- niewielki w przypadku zwarć jednofazowych w sieciach z punktem neutralnym izolowanym lub uziemionym przez dławik.

## **Skutki prądów zwarciovowych:**

- gwałtowne nagrzewanie przewodów, kabli, uzwojeń, szyn zbiorczych,
- siły dynamiczne działające na izolatory, przewody szynowe, uzwojenia.

## Metodyka obliczeń zwarciovych

Zgodnie z normą PN-EN 60909-0 Prądy zwarciovowe w sieciach trójfazovych prądu przemiennego. Część 0: Obliczanie prądov, rozróżnia się:

- sieci, w których składowa przemienna prądu zwarciovowego ma stałą amplitudę (zwarciovie odległe od generatorov);
- sieci, w których składowa przemienna prądu zwarciovowego ma malejącą amplitudę (zwarciovie w pobliżu generatorov).

Są to sieci, w których udział maszyny synchronicznej w prądzie zwarciovym początkovym przekracza dwukrotnie jej prąd znamionov lub w których udział prądu silnikov indukcyjnych w prądzie zwarciovym początkovym przekracza 5 % jego wartości wyznaczonej bez silnikov.

### Oblicza się dwa prądy zwarciovowe:

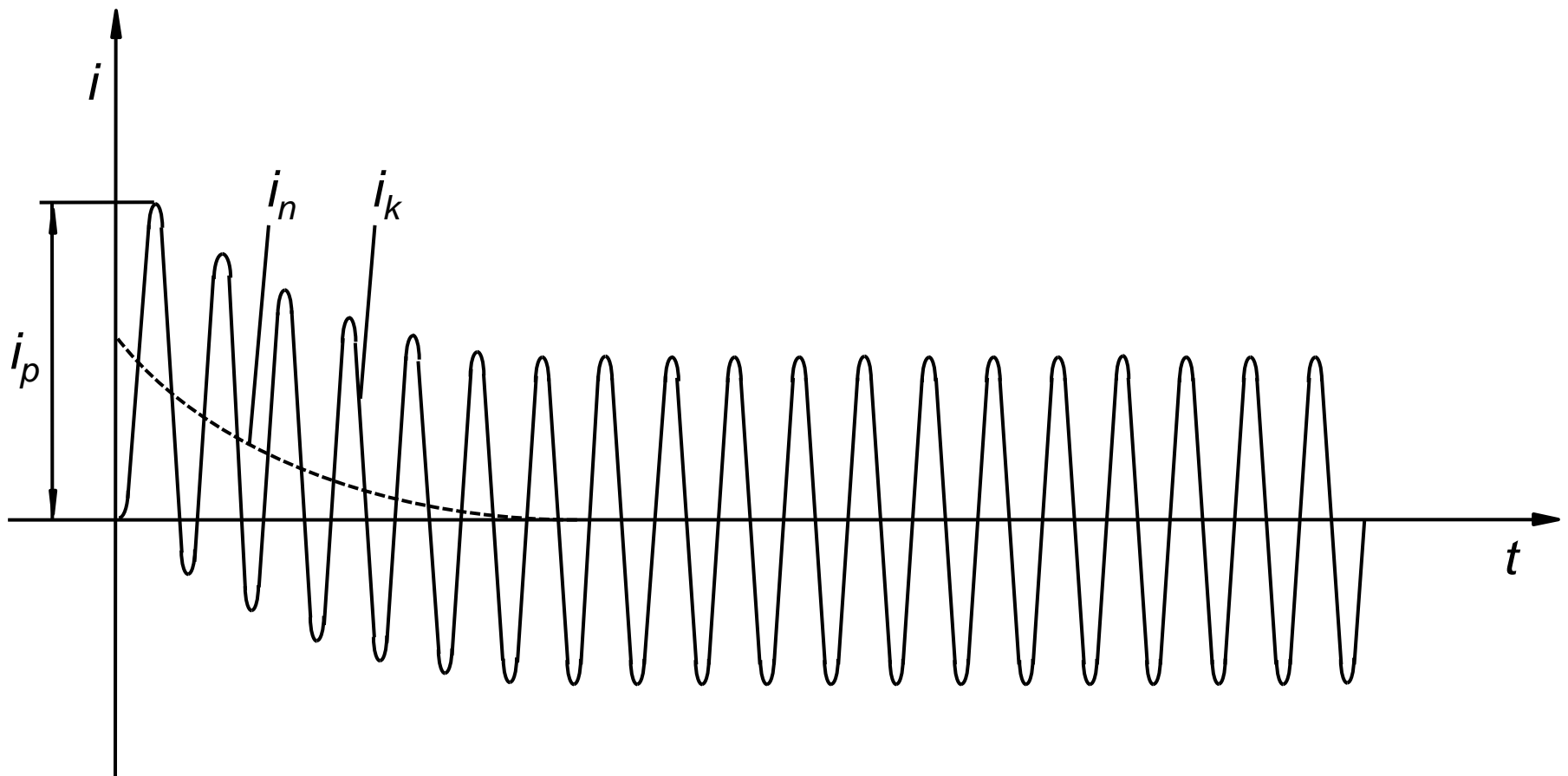
- prąd zwarciovym maksymalny, dla doboru urządzeń elektrycznych;
- prąd zwarciovym minimalny, dla doboru bezpiecznikov i nastaw zabezpieczeń oraz dla sprawdzenia warunkov rozruchu silnikov.



## Zwarcia odległe od generatorów

Dwie składowe prądu zwarciovego:

- przemienna o stałej amplitudzie w czasie trwania zwarcia,
- nieokresowa malejąca od wartości początkowej do zera.



Przebieg prądu zwarciovego przy zwarciu odległym od generatora;

$i_k$  - składowa okresowa,

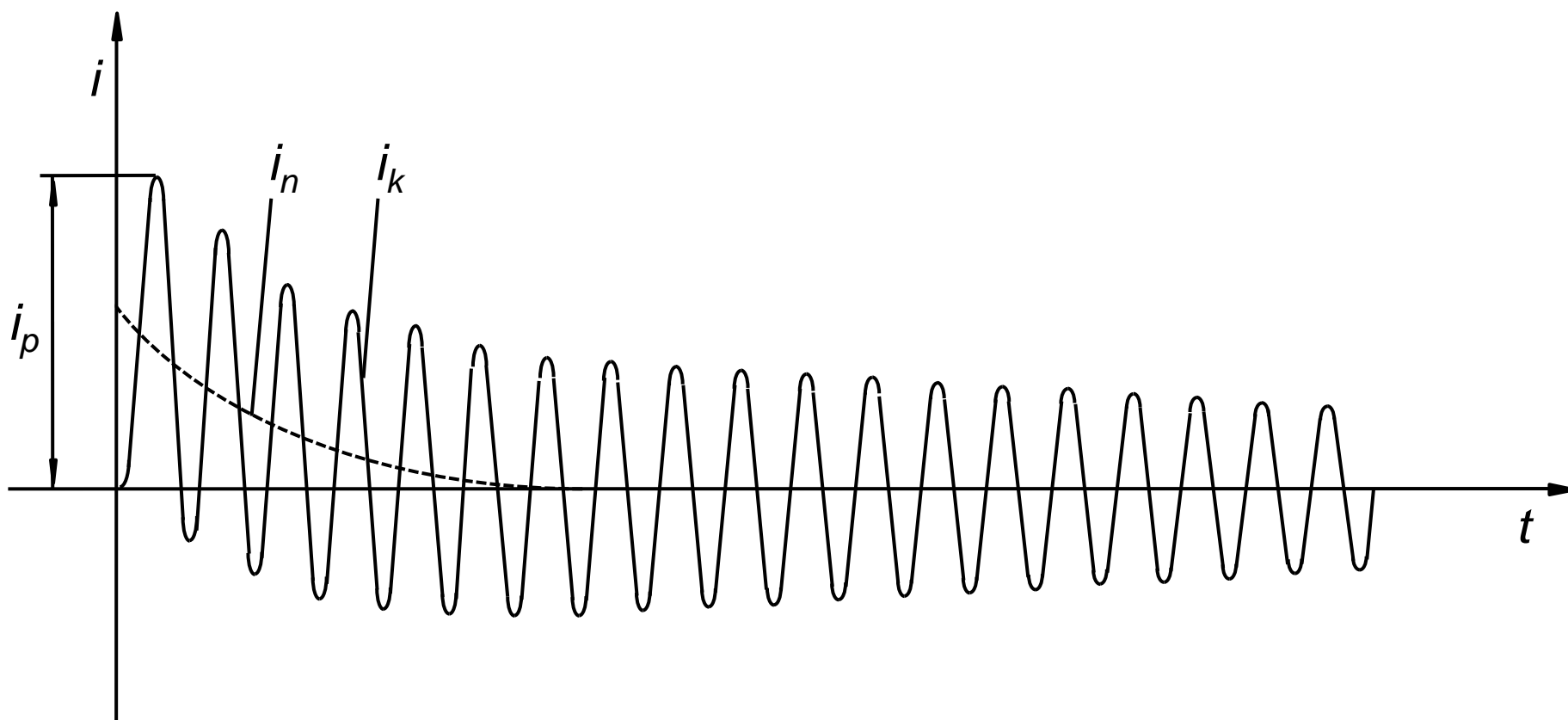
$i_n$  - składowa nieokresowa,

$i_p$  - prąd udarowy.

## Zwarcia w pobliżu generatorów

Dwie składowe prądu zwarciovego:

- przemienna o amplitudzie malejącej w czasie trwania zwarcia,
- nieokresowa malejąca od wartości początkowej do zera.



Przebieg prądu zwarciovego przy zwarciu w pobliżu generatora;

$i_k$  - składowa okresowa,

$i_n$  - składowa nieokresowa,

$i_p$  - prąd udarowy.

## Założenia upraszczające:

- liczba obwodów objętych zwarcieniem nie ulega zmianie podczas jego trwania, tzn. w całym rozpatrywanym przedziale czasu występuje ten sam rodzaj zwarcia;
- transformatory pracują przy swoich przekładniach znamionowych, tzn. przełączniki regulatorów przekładni transformatorów znajdują się w położeniu podstawowym;
- przyjmuje się zerową rezystancję łuku w miejscu zwarcia.

## Definicje prądu zwarciovego i jego pochodnych

**Prąd zwarciovoy** - przetężenie spowodowane zwarcieniem wywołanym uszkodzeniem lub błędnym połączeniem w obwodzie elektrycznym.

**Prąd zwarciovoy obliczeniowy** - prąd, który płynąłby, gdyby zwarcie zostało zastąpione połączeniem idealnym o pomijalnej impedancji, bez zmiany zasilania.

**Prąd zwarciovoy okresowy** - wartość skuteczna składowej okresowej prądu zwarciovego obliczeniowego.

**Prąd zwarciový początkowy**  $I_k''$  - wartość skuteczna składowej okresowej prądu zwarciovego obliczeniowego w chwili powstania zwarcia.

**Moc zwarciovą obliczeniową**  $S_k''$  - wartość iloczynu trzech składników: prądu zwarciovego początkowego  $I_k''$ , napięcia znamionowego sieci  $U_n$  i współczynnika  $\sqrt{3}$ :

$$S_k'' = \sqrt{3} I_k'' U_n$$

**Prąd zwarciový nieokresowy** - wartość średnia między obwiednią górną i dolną prądu zwarciovego, malejąca od wartości początkowej do zera.

**Prąd zwarciový udarowy**  $i_p$  - maksymalna wartość chwilowa obliczeniowego prądu zwarciovego.

**Prąd zwarciový wyłączeniowy symetryczny**  $I_b$  - wartość skuteczna jednego pełnego okresu składowej okresowej obliczeniowego prądu zwarciovego w chwili rozdzielenia styków pierwszego bieguna łącznika.

**Prąd zwarciovowy cieplny**  $I_{th}$  - ustalona wartość skuteczna prądu zastępczego, który wydzieli w torze prądowym, w czasie trwania zwarcia  $T_k$ , taką samą ilość ciepła jak prąd zwarciovowy  $i(t)$ , zgodnie z zależnością:

$$I_{th}^2 T_k = \int_0^{T_k} i(t)^2 dt$$

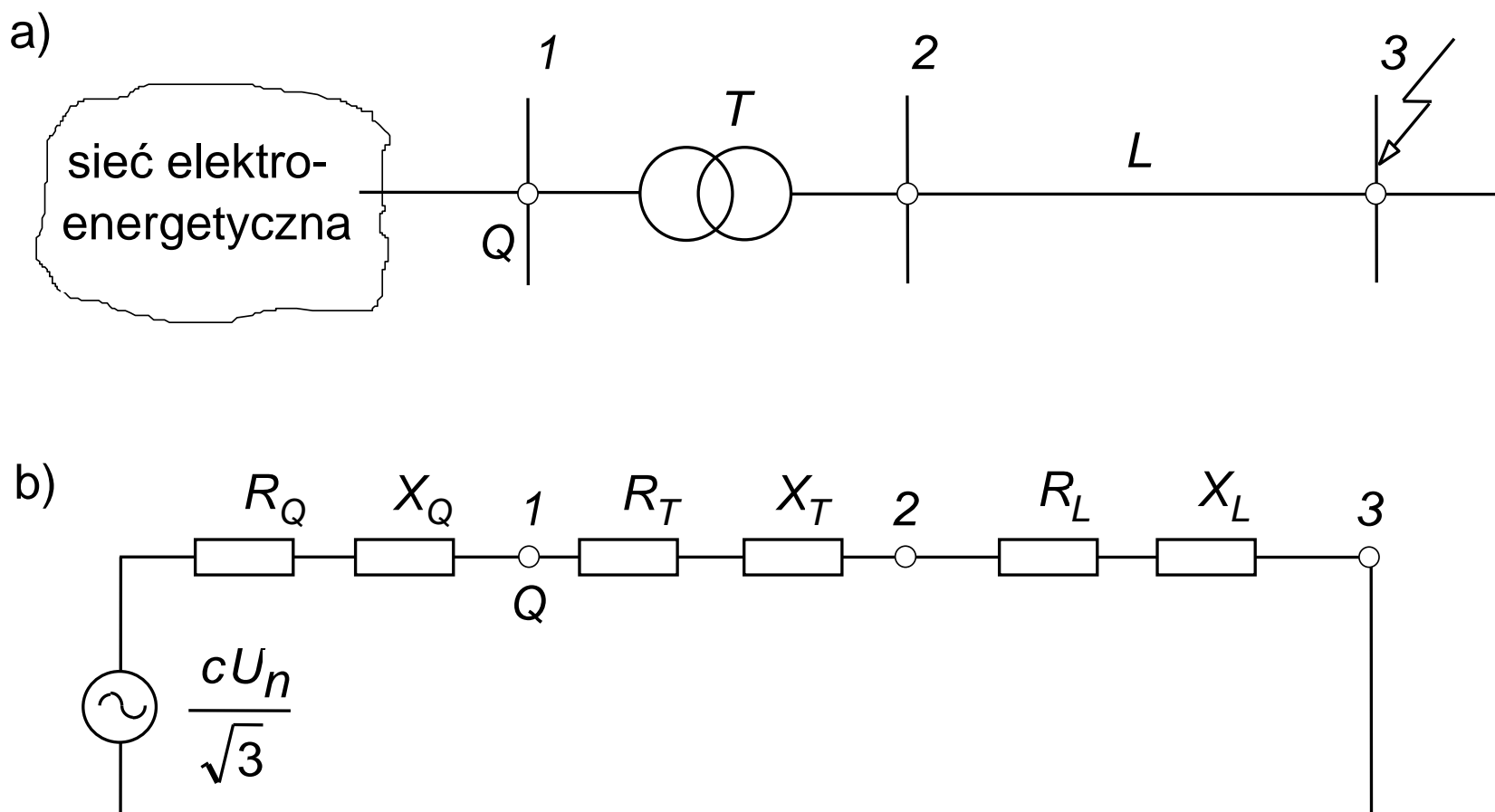
**Prąd zwarciovowy ustalony**  $I_k$  - wartość skuteczna prądu zwarciovowego, wyznaczona po minięciu zjawisk przejściowych.

**Źródło napięciowe zastępcze**  $cU_n/\sqrt{3}$  - źródło napięciowe idealne przyłączone w miejscu zwarcia, w schemacie dla składowej symetrycznej zgodnej, pozwalające obliczyć prąd zwarciovowy.

Napięcie znamionowe $U_n$	Wartości współczynnika napięciowego $c$	
	maksymalnego $c_{max}$	minimalnego $c_{min}$
Niskie, do 1000 V - 230/240 V - inne napięcie	1,00 1,05	0,95 1,00
Wysokie, ponad 1 kV	1,10	1,00

## Schemat zastępczy obwodu zwarciovego

Zwarcie trójfazowe symetryczne w obwodzie trójfazowym symetrycznym



Przykład schematu zastępczego obwodu zwarciovego:

a) schemat sieci trójfazowej,

b) schemat zastępczy obwodu zwarciovego.

## Impedancje zwarciove urządzeń elektrycznych

### Sieć zasilająca

$$Z_Q = \frac{cU_{nQ}^2}{S_{kQ}''} = \frac{cU_{nQ}}{\sqrt{3}I_{kQ}''} \quad Z_Q = \frac{cU_{nQ}^2}{S_{kQ}''} \cdot \frac{1}{g^2} = \frac{cU_{nQ}}{\sqrt{3}I_{kQ}''} \cdot \frac{1}{g^2}$$

gdzie:

$U_{nQ}$  - napięcie sieci elektroenergetycznej w miejscu Q,

$S_{kQ}''$  - moc zwarciova obliczeniowa sieci w miejscu Q,

$I_{kQ}''$  - prąd zwarciovy w miejscu Q,

$c$  - współczynnik napięciowy,

$g$  - przekładnia znamionowa transformatora.

$$\text{dla } U_n > 35 \text{ kV : } \underline{Z}_Q = 0 + jX_Q$$

$$\text{dla } U_n \leq 35 \text{ kV : } R_Q = 0,1 X_Q \quad X_Q = 0,995 Z_Q$$

## Transformatory

Parametry podłużne w schemacie zastępczym transformatora

dane znamionowe:

napięcia znamionowe  $U_{n1}$  i  $U_{n2}$ ,

przekładnia znamionowa  $\mathcal{G}$ ,

moc znamionowa  $S_{nT}$ ,

znamionowe napięcie zwarcia  $\Delta U_{Z(\%)}$ ,

straty mocy w uzwojeniach  $\Delta P_{Cu}$ .

$$R_T = R_1 + R_2 \mathcal{G}^2 \quad X_T = X_1 + X_2 \mathcal{G}^2$$

$R_1, R_2$  i  $X_1, X_2$  – rezystancje i reaktancje uzwojeń górnego i dolnego napięcia transformatora

$$Z_T = \frac{\Delta U_{Z(\%)} U_{nT}^2}{100 S_{nT}} \quad R_T = \frac{\Delta P_{Cu} U_{nT}^2}{10^3 S_{nT}^2} \quad R_T = \frac{\Delta P_{Cu(\%)} U_{nT}^2}{100 S_{nT}}$$

$$X_T = \sqrt{Z_T^2 - R_T^2} \quad \Delta P_{Cu} [\text{kW}], \quad U_{nT} [\text{kV}], \quad S_{nT} [\text{MVA}]$$



## Współczynniki korygujące wartości impedancji transformatorów

### Transformatory dwuuzwojeniowe z wyjątkiem transformatorów blokowych

Impedancja zwarciova transformatora skorygowana:

$$\underline{Z}_{TK} = K_T \underline{Z}_T = K_T (R_T + j X_T)$$

Współczynnik korygujący impedancję transformatora:

$$K_T = 0,95 \frac{C_{\max}}{1 + 0,6 x_T}$$

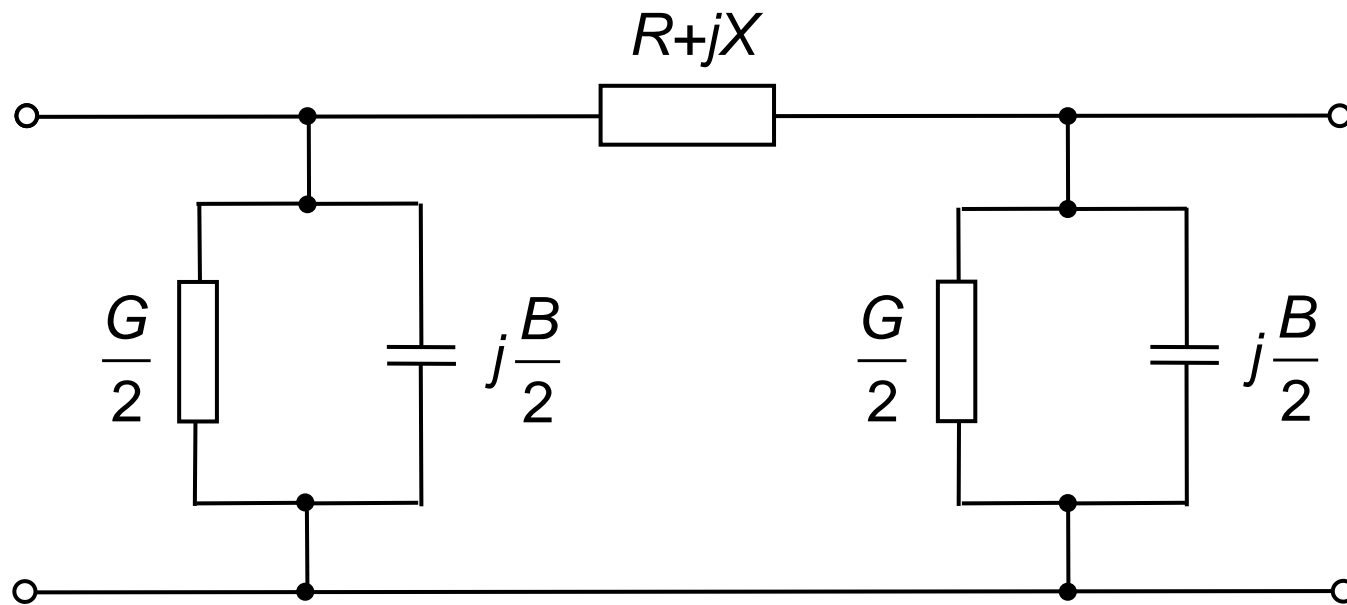
$$x_T = \frac{X_T}{Z_{nT}} \quad x_T = \frac{X_T}{\frac{U_{nT}^2}{S_{nT}}}$$

gdzie:

$x_T$  – względna reaktancja zwarciova transformatora,

$Z_{nT}$  – impedancja znamionowa transformatora.

## Linie elektroenergetyczne



$$R_L = R' \cdot l, \quad X_L = X' \cdot l, \quad B_L = B' \cdot l, \quad G_L = G' \cdot l$$

$R'$ ,  $X'$ ,  $B'$  i  $G'$  – na 1 km linii

$l$  – długość linii

Rodzaj przewodu AFL	Przekrój znamionowy aluminium [mm <sup>2</sup> ]	Przekrój obliczeniowy aluminium [mm <sup>2</sup> ]	Przekrój całego przewodu [mm <sup>2</sup> ]	Rezystancja jednostkowa przy 30°C [Ω/km]
AFL-6	16	15,27	17,81	1,917
AFL-6	25	23,86	27,84	1,227
AFL-6	35	34,35	40,08	0,852
AFL-6	50	48,25	56,29	0,606
AFL-1,7	50	47,71	75,54	0,614
AFL-6	70	66,58	78,14	0,440
AFL-1,7	70	61,28	97,03	0,478
AFL-6	95	90,05	105,0	0,325
AFL-1,7	95	84,82	134,3	0,345
AFL-6	120	122,6	143,5	0,239
AFL-1,25	120	120,6	217,6	0,243
AFL-6	150	148,9	174,3	0,197
AFL-6	185	183,8	215,5	0,159
AFL-1,25	185	165,7	300,0	0,177
AFL-1,25	240	238,6	432,0	0,123
AFL-6	240	236,1	276,2	0,124
AFL-6	300	294,9	344,4	0,099
AFL-4	300	305,4	374,4	0,096
AFL-4	350	349,2	428,1	0,084
AFL-8	400	407,6	460,4	0,072
AFL-8	525	519,5	586,9	0,056
AFL-4	540	542,9	677,2	0,054
AFL-8	675	678,6	764,5	0,043

Przekrój znamio- nowy żyły	Największa dopuszczalna rezystancja żyły							
	Kable z żyłami miedzianymi				Kable z żyłami aluminiowymi			
	Kable jednożyłowe		Kable wielożyłowe		Kable jednożyłowe		Kable wielożyłowe	
[mm <sup>2</sup> ]	Drut [Ω/km]	Linka [Ω/km]	Drut [Ω/km]	Linka [Ω/km]	Drut [Ω/km]	Linka [Ω/km]	Drut [Ω/km]	Linka [Ω/km]
1	17,54	18,20	18,00	18,56	---	---	---	---
1,5	11,70	12,40	12,10	12,38	---	---	---	---
2,5	7,01	7,29	7,03	7,42	11,59	11,90	11,82	12,02
4	4,39	4,55	4,50	4,64	7,22	7,49	7,40	7,65
6	2,92	3,04	3,00	3,10	4,83	4,99	4,95	5,11
10	1,75	1,82	1,80	1,85	2,90	2,98	2,96	3,05
16	1,09	1,14	1,12	1,17	1,82	1,86	1,86	1,91
25	0,70	0,73	0,72	0,75	1,16	1,19	1,19	1,22
35	0,50	0,52	0,51	0,53	0,83	0,85	0,85	0,87
50		0,36	5	0,37	0,58	0,60	0,594	0,615
70		0,26		0,267	0,415	0,42	0,435	0,430
95		0,20		0,211	0,305	0,31	0,312	0,317
120		0,15		0,154	0,242	0,25	0,247	0,256
150		0,121		0,124		0,20		0,210
185		0,098		0,101		0,162		0,164
240		0,075		0,077		0,125		0,128
300		0,060		0,062		0,099		0,102
400		0,045		0,046		0,075		0,077
500		0,036		0,037		0,060		0,062
625		0,0236		0,0294		0,048		0,045

Odstęp między przewodami	Wartości reaktancji jednostkowych przewodów stalowo-aluminiowych [Ω/km]					
	Przekrój znamionowy aluminium [mm <sup>2</sup> ]					
[m]	50	70	95	120 i 150	185 i 210	240 i 300
1	0,39	0,33	0,32	0,31	0,30	0,29
1,5	0,41	0,36	0,35	0,34	0,32	0,31
2	0,43	0,37	0,36	0,35	0,34	0,33
3	0,46	0,40	0,39	0,38	0,37	0,36
4	0,48	0,42	0,41	0,40	0,39	0,38
6	0,50	0,45	0,44	0,43	0,42	0,41
8	0,52	0,46	0,45	0,44	0,43	0,42
10		0,48	0,47	0,46	0,45	0,44
12		0,50	0,49	0,48	0,47	0,46

$$b_{sr} = \sqrt[3]{b_{L1,L2} b_{L1,L3} b_{L2,L3}}$$

$b_{L1,L2}$ ,  $b_{L1,L3}$ ,  $b_{L2,L3}$  - odstęp między odpowiednimi przewodami

Prze- krój znamio- nowy [mm <sup>2</sup> ]	Wartości reaktancji jednostkowej indukcyjnej kabli [ $\Omega$ /km]					
	Kable z izolacją rdzeniową			Kable z ekranowanymi żyłami		
	Napięcie znamionowe [kV]					
	1	6	15	15	30	60
16	0,076	0,104	0,123	0,123		
25	0,074	0,096	0,110	0,116		
35	0,073	0,091	0,102	0,109	0,130	
50	0,072	0,086	0,095	0,103	0,124	0,149
70	0,070	0,083	0,092	0,098	0,118	0,139
95	0,068	0,080	0,087	0,095	0,111	0,130
120	0,067	0,077	0,086	0,091	0,105	0,124
150	0,066	0,075	0,083	0,087	0,101	0,119
185	0,066	0,073	0,081	0,085	0,097	0,112
240	0,065	0,072	0,078	0,082	0,095	0,107
300	0,065	0,072	0,076	0,079	0,091	0,103

## Zwarcie trójfazowe

Prąd zwarciovyy początkowy  $I_k''$ :

$$I_k'' = \frac{cU_n}{\sqrt{3}\sqrt{R_k^2 + X_k^2}} = \frac{cU_n}{\sqrt{3}|Z_k|}$$

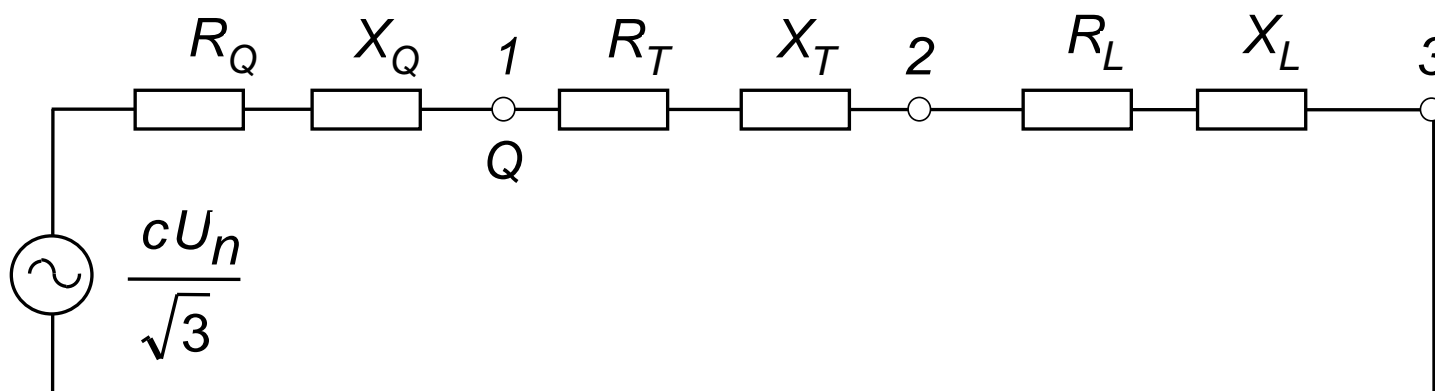
$R_k$  - suma rezystancji obwodu zwarcioviego

$X_k$  - suma reaktancji obwodu zwarcioviego

Zwarcie odległe od generatora:

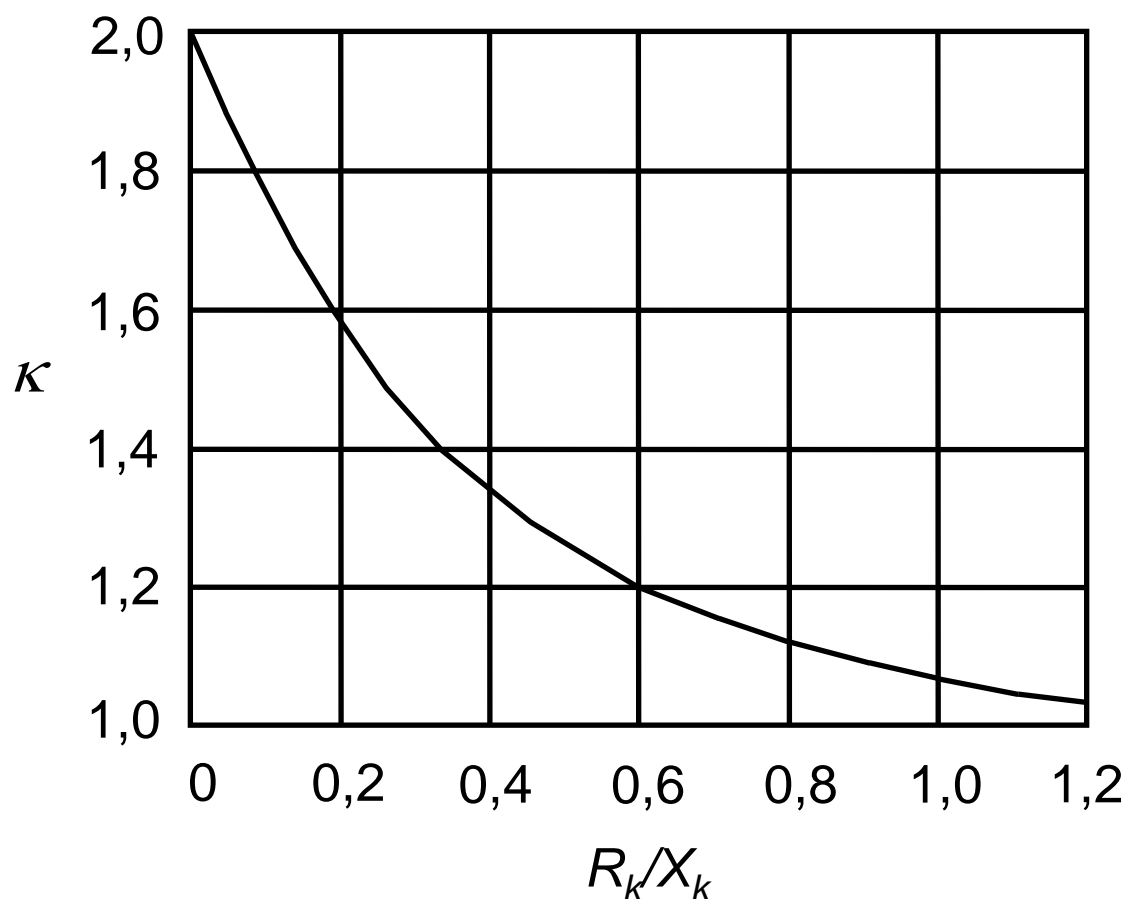
$$R_k = R_Q + R_T + R_L$$

$$X_k = X_Q + X_T + X_L$$



## Prąd zwarciaowy udarowy (szczytowy) $i_p$

$$i_p = \kappa \sqrt{2} I_k'' \quad \kappa = 1,02 + 0,98 e^{-3R_k/X_k}$$



Zależność współczynnika  $\kappa$  od wartości  $R_k/X_k$

$$i_{szcz} > i_p$$

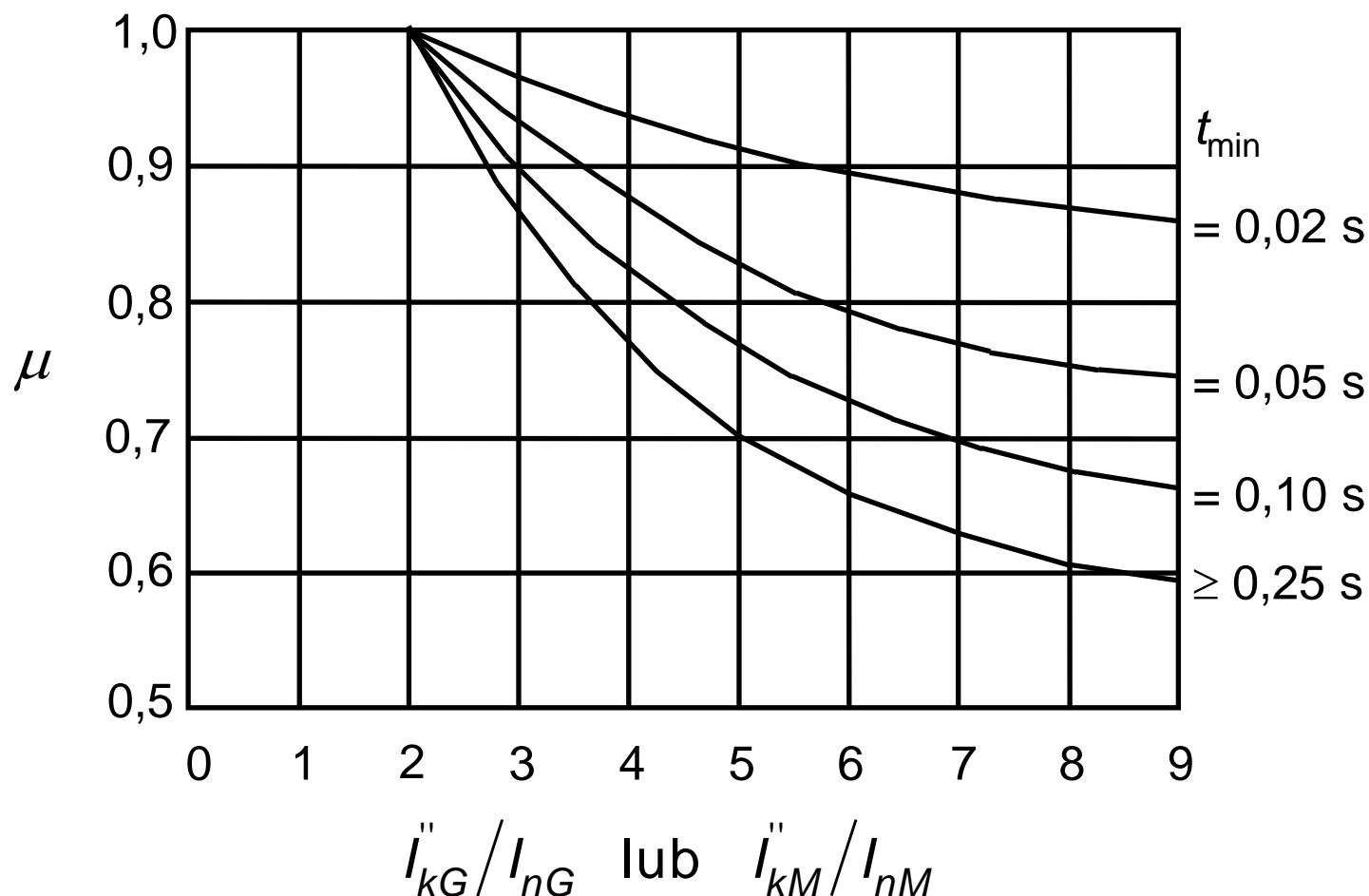
$i_{szcz}$  - prąd szczytowy urządzenia (największa dopuszczalna wartość chwilowa)



## Prąd zwarciaowy wyłączeniowy symetryczny $I_b$

zwarcie odległe od generatora:  $I_b = I_k''$

zwarcie w pobliżu generatora:  $I_b = \mu I_k''$



Zależność współczynnika  $\mu$  od udziału prądu generatorów lub silników w prądzie zwarciaowym

$I_{WN} > I_b$        $I_{WN}$  - znamionowy prąd wyłączalny wyłącznika

## Zastępczy, cieplny prąd zwarciovowy $I_{th}$

$$I_{th} = I_k'' \sqrt{m + n}$$

$m$  - współczynnik uwzględniający wpływ cieplny składowej nieokresowej prądu zwarciovowego,

$$m = f(T_k, \kappa)$$

$n$  - współczynnik uwzględniający wpływ cieplny składowej okresowej prądu zwarciovowego

$$n = f(T_k, I_k'' / I_k)$$

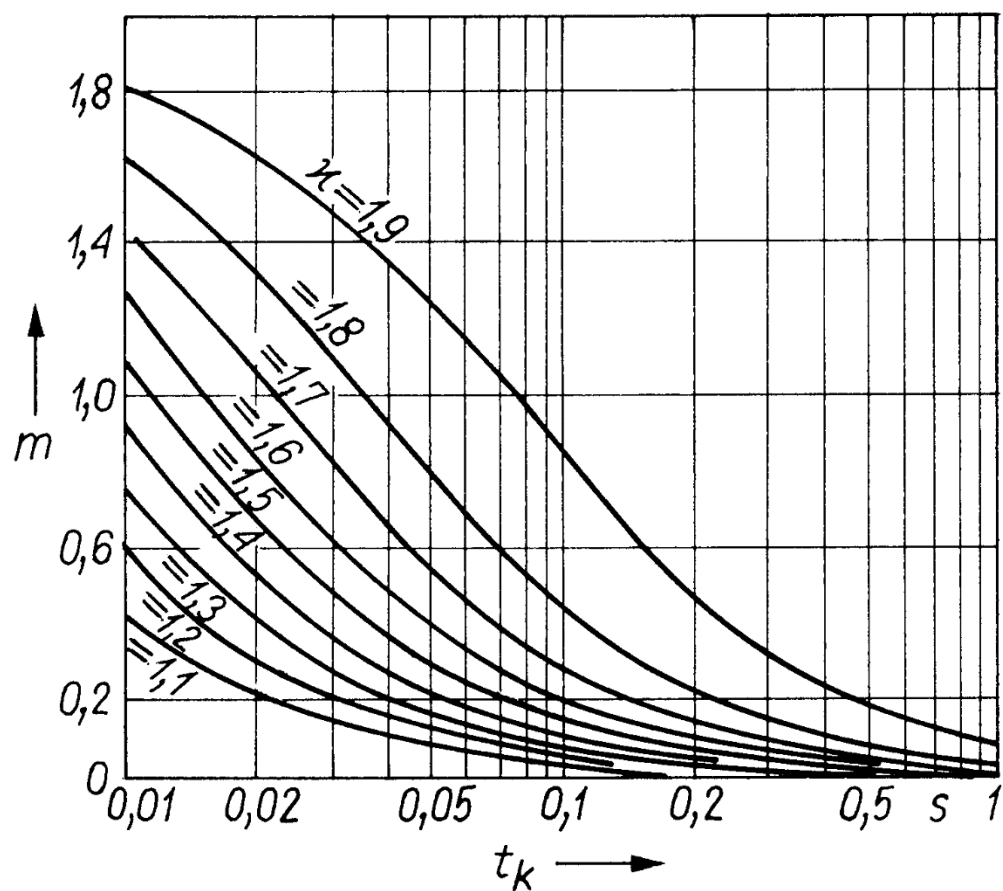
Warunek doboru urządzenia na wytrzymałość cieplną zwarciovą:

$$I_{cn}^2 \cdot n > I_{th}^2 \cdot T_k$$

$I_{cn}$  -  $n$ -sekundowy prąd zwarciovowy cieplny urządzenia

$$I_{cn} > I_{th} \sqrt{\frac{T_k}{n}}$$

a)



Współczynniki do określania zastępczego prądu cieplnego  $I_{th}$  uwzględniające wpływ prądu zwarciovego:

a) składowej nieokresowej  $m$ ;

b) składowej okresowej  $n$ ;

$t_k$  – czas trwania zwarcia,

$\kappa$  – współczynnik udaru,

$I_k''$  – prąd początkowy,

$I_k$  – ustalony prąd zwarciovowy.

b)

