

Ograniczniki przepięć

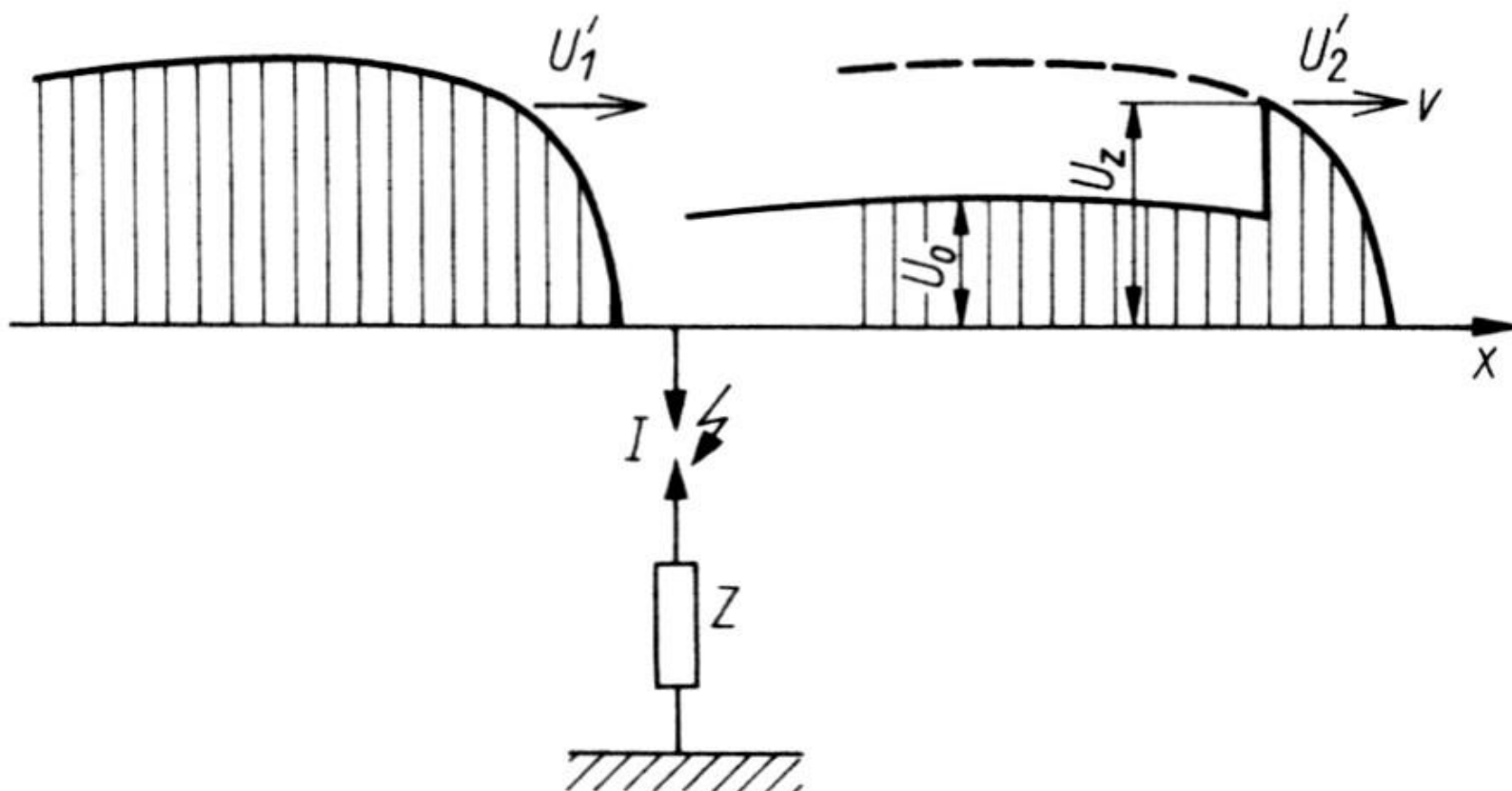
Środki służące do ochrony urządzeń przed przepięciami i prądami przenoszonymi przewodowo.

Podział ograniczników przepięć:

- iskierniki,
- odgromniki wydmuchowe,
- odgromniki zaworowe,
- ograniczniki z tlenków metali (ZnO),
- kondensatory, dławiki, rezystory.

Iskierniki

- najprostsze ograniczniki przepięć,
- rezerwowy środek ochrony urządzeń stacyjnych przed przepięciami,
- dwie elektrody, między którymi jest powietrze.



Zasada działania iskiernika jako ogranicznika napięć;

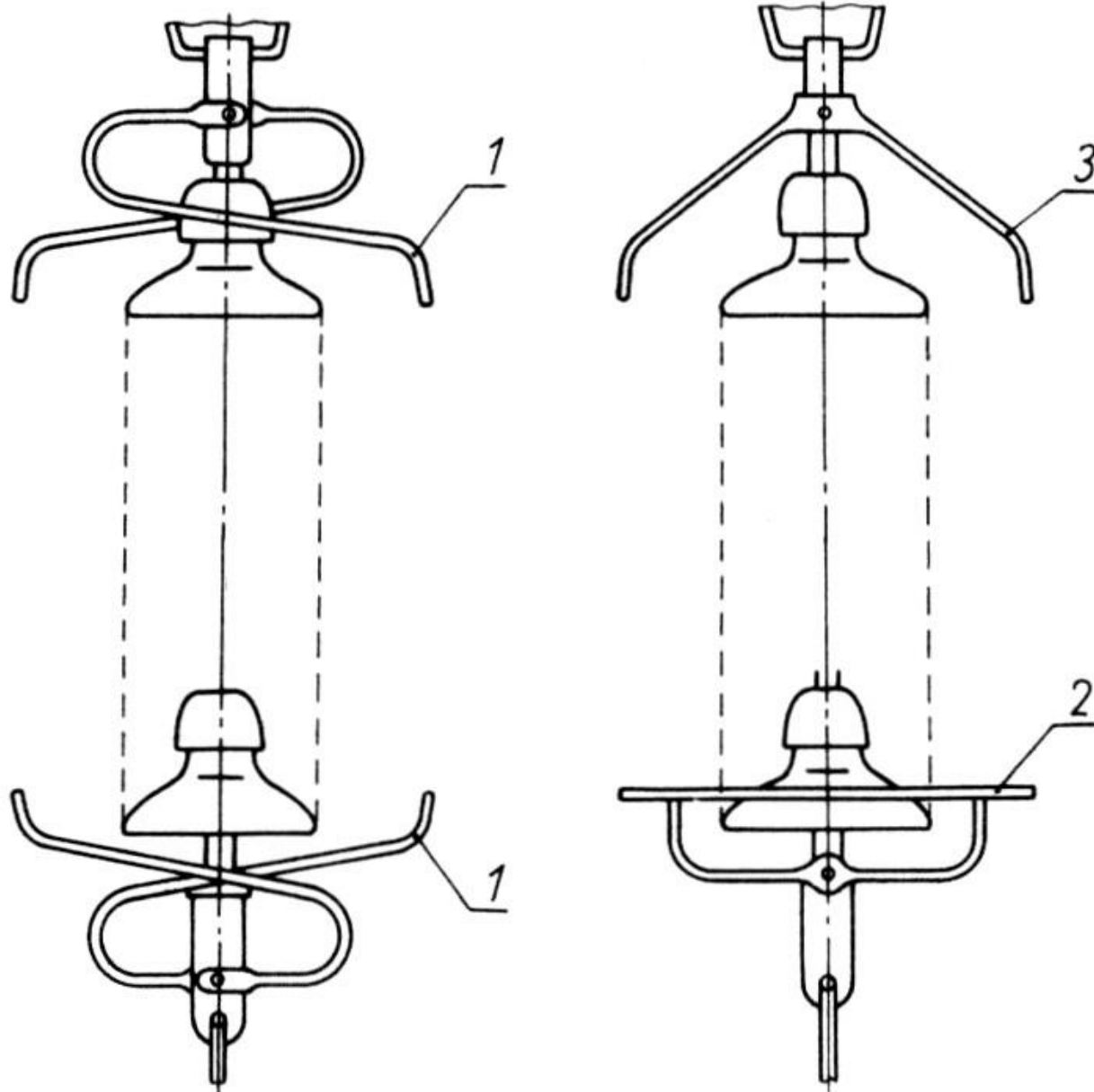
I - iskiernik,

Z - impedancja uziemienia iskiernika,

U_z - napięcie zapłonu iskry w iskierniku,

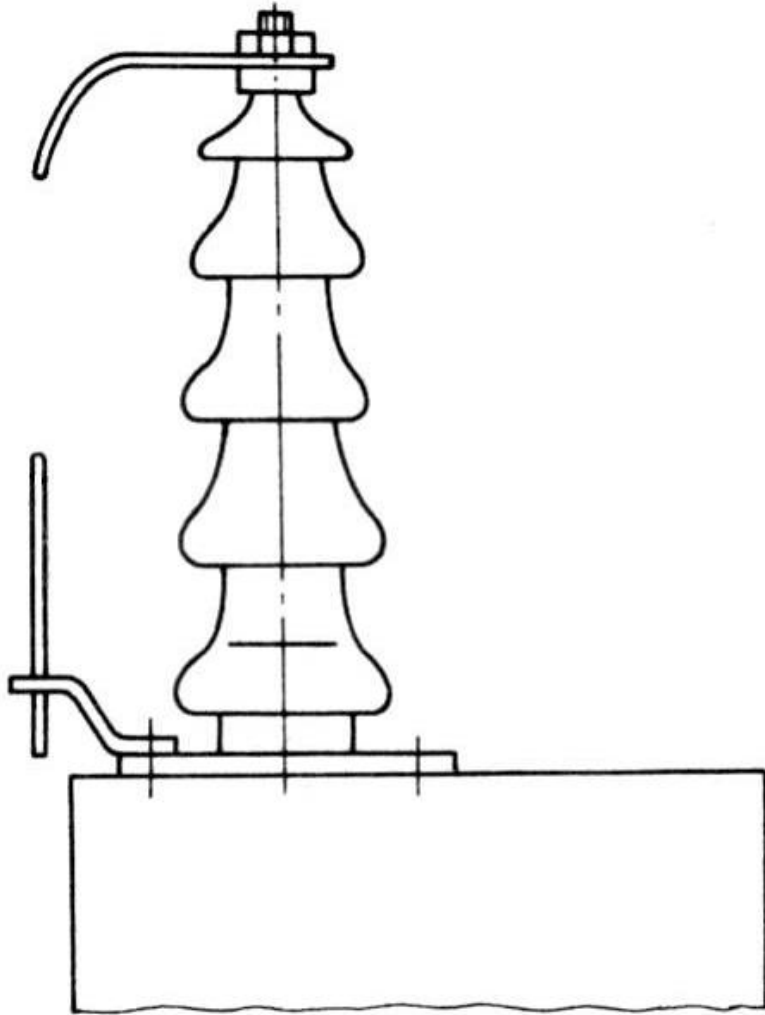
U_0 - napięcie obniżone,

v - kierunek i prędkość przemieszczania się fali napięciowej.

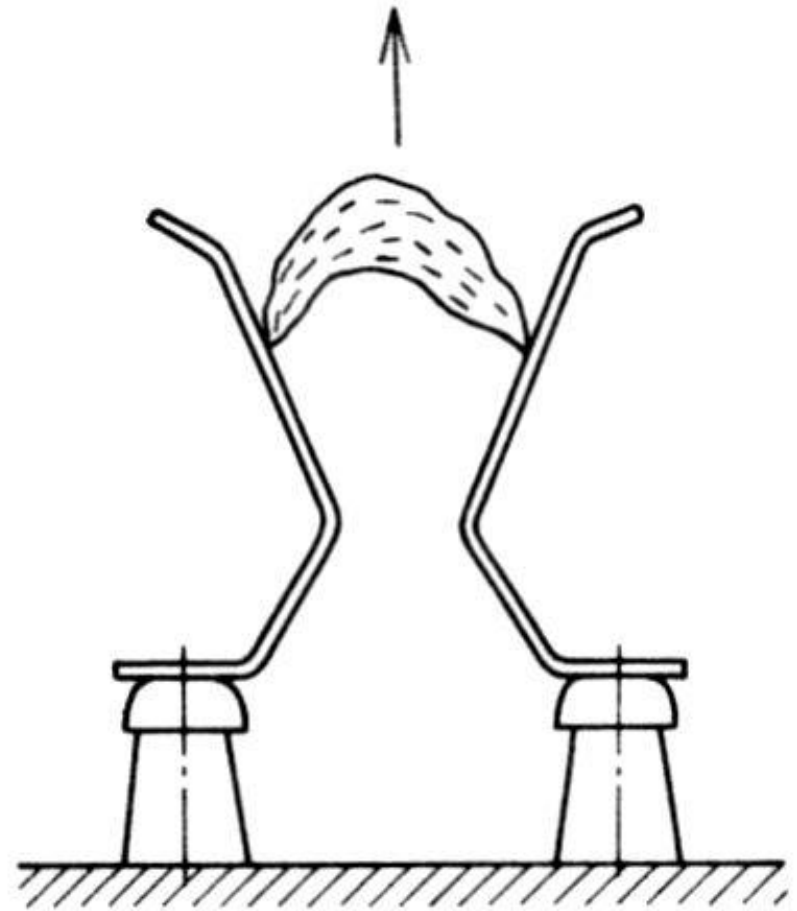


Przykłady iskierników liniowych (na izolatorach wiszących):

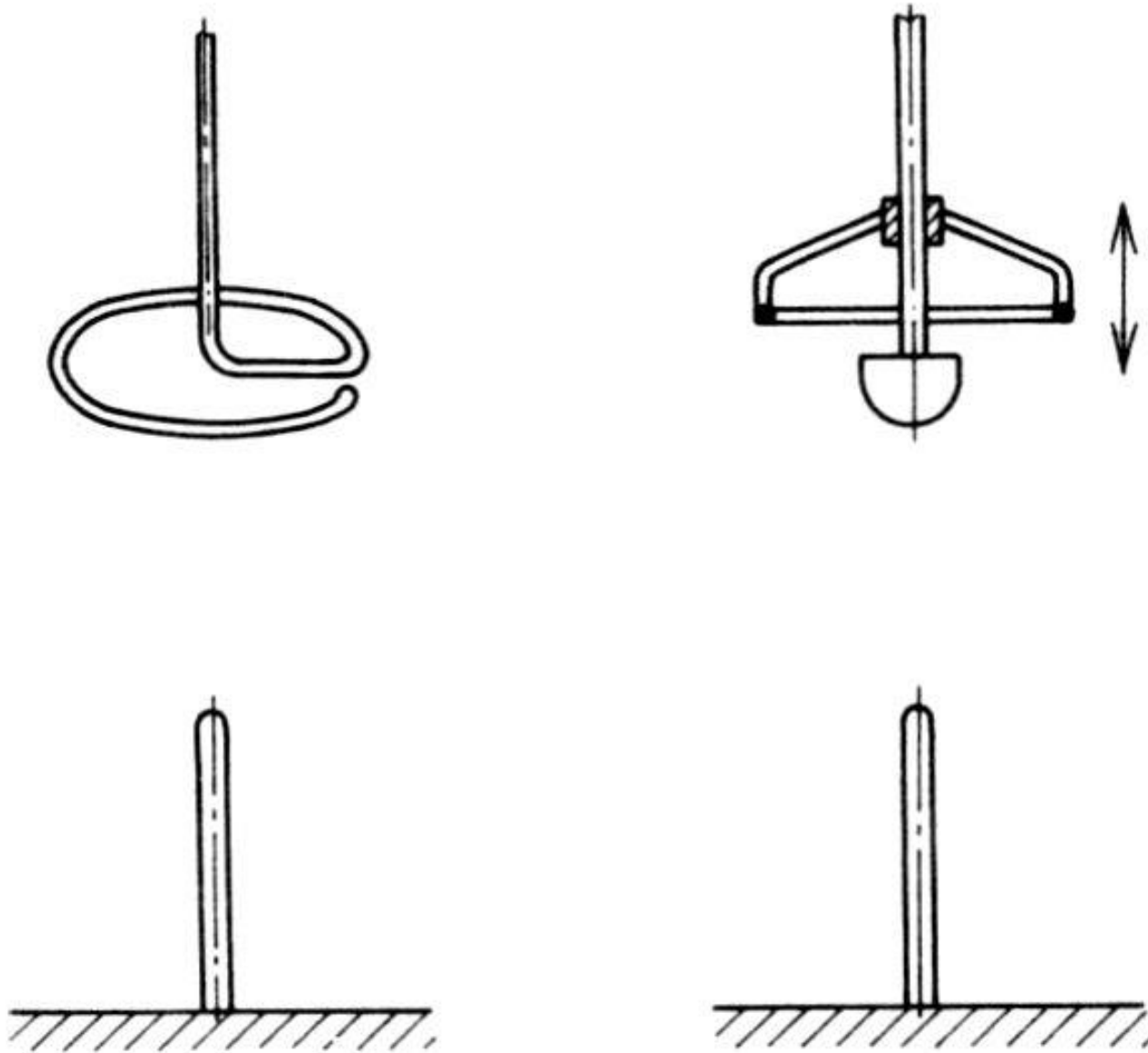
- 1 - elektroda rożkowa,
- 2 - elektroda pierścieniowa,
- 3 - elektroda pałkowa.



Przykład iskiernika aparatowego prętowego.



Przykład iskiernika rożkowego z elektrodynamycznym wydłużaniem łuku.



Przykłady iskierników prętowo-pierścieniowych z eliminacją wpływu biegunowości nieregulowaną i regulowaną.

Podstawowa funkcja iskiernika:

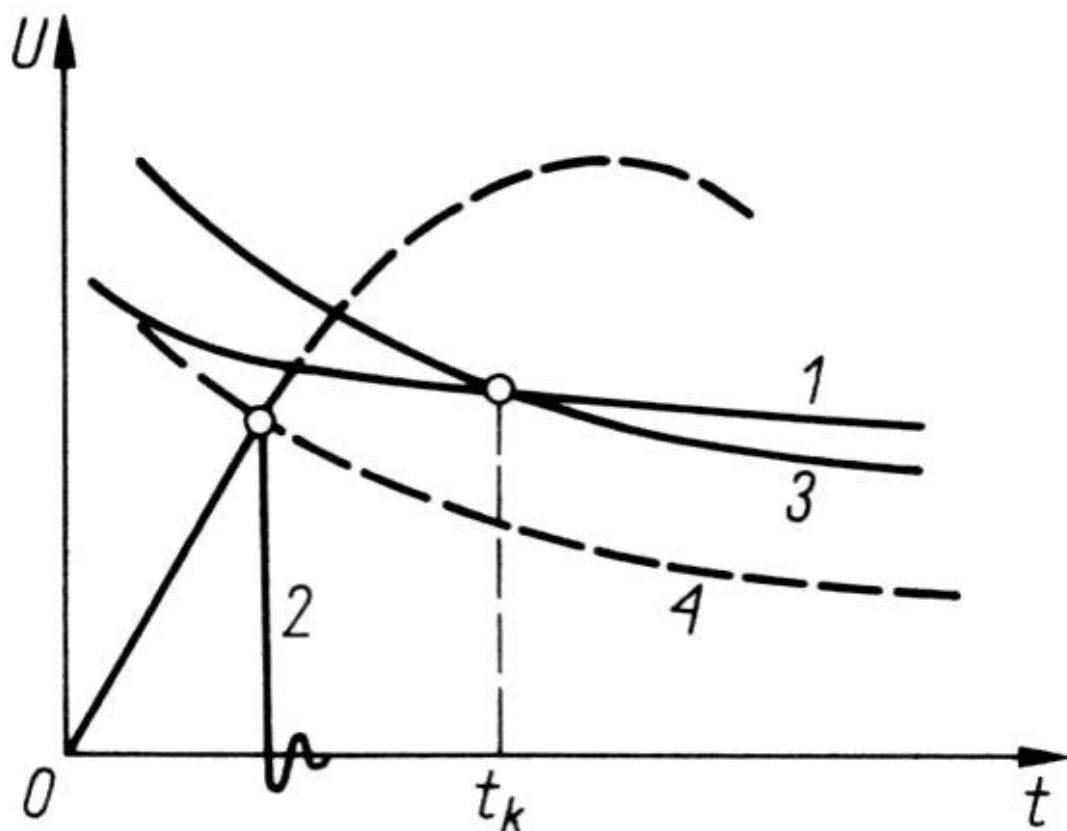
- ucięcie fali przepięciowej na odpowiednim poziomie,
- lokalizacja przeskoku iskrowego lub łuku na sobie.

Typowe długości przerw iskrowych:

napięcie znamionowe	długość przerwy iskrowej
15 kV	7 cm
110 kV	60 cm
220 kV	120 cm
400 kV	190 cm

Wady iskierników jako ograniczników przepięć:

- brak zdolności gaszenia łuku po przejściu przepięcia (łuk pali się dalej pod wpływem napięcia roboczego linii),
- strome ucinanie fali przepięciowej (groźne dla uzwojeń),
- duże nachylenie charakterystyki udarowej.



Charakterystyki udarowe iskierników:

- 1 - charakterystyka obiektu chronionego,
- 2 - strome ucięcie fali przepięciowej,
- 3 - charakterystyka iskiernika (brak koordynacji),
- 4 - charakterystyka iskiernika (dobra koordynacja).

Odgromniki wydmuchowe

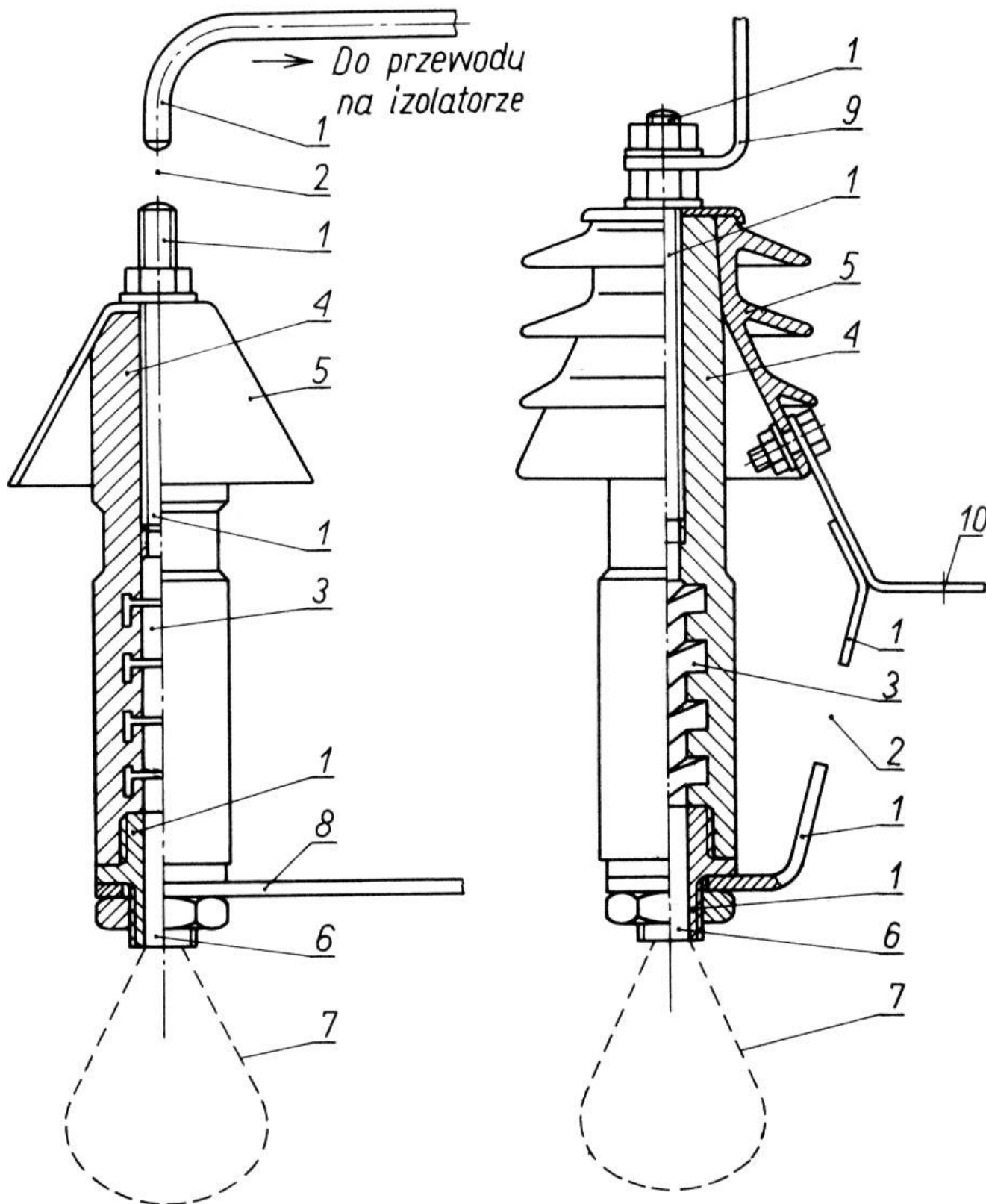
Nie należą do urządzeń rozwojowych.

Budowa:

- iskiernik dwuprzerwowy,
- jedna przerwa iskrowa w specjalnej obudowie,
- obudowa z materiału silnie gazującego pod wpływem łuku (ebonit, fibra, metapleks).

Działanie:

- łuk podtrzymywany przez prąd następczy po zaniku przepięcia,
- odgazowanie, wzrost ciśnienia, wydmuch ,
- zgaszenie łuku (uniemożliwienie ponownego zapłonu łuku po przejściu prądu następczego przez zero),
- prawidłowe działanie w określonym zakresie prądowym.



- 1 - elektroda
- 2 - zewnętrzna przerwa iskrowa,
- 3 - wewnętrzna przerwa iskrowa, komora gasząca,
- 4 - rura z materiału gazującego,
- 5 - osłona przeciwdeszczowa,
- 6 - dysza do wydmuchu gazów,
- 7 - przestrzeń wydmuchu gazów,
- 8 - wspornik uziemiający,
- 9 - wieszak łączący z przewodem,
- 10 - zacisk uziemiający.

Odgromniki wydmuchowe: do umocowania na konstrukcji i do zawieszenia na przewodzie fazowym.

Odgromniki zaworowe

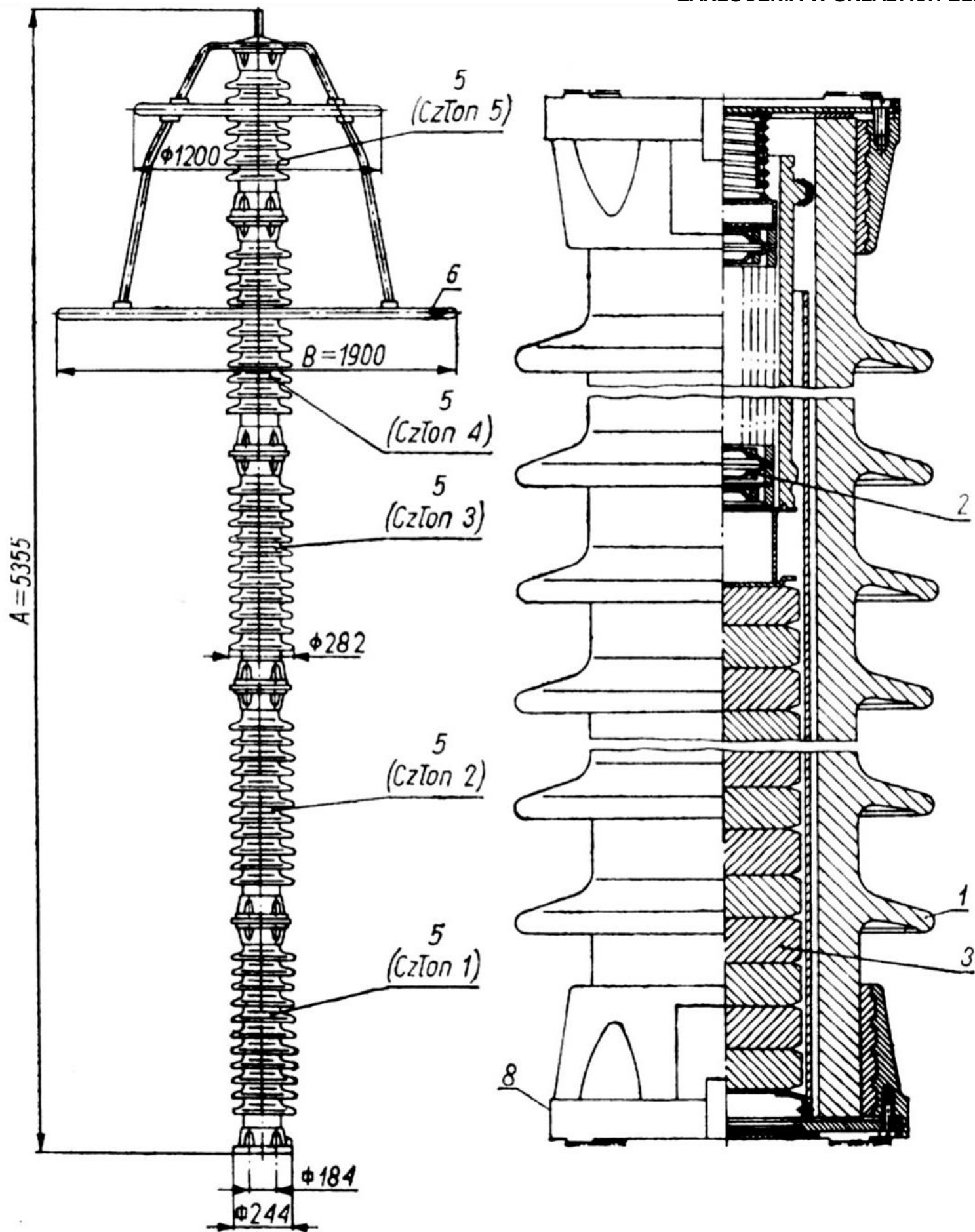
Nie należą do urządzeń rozwojowych.

Budowa:

- dwa podstawowe elementy:
 - iskiernik wieloprzerwowy,
 - stos warystorów z węgla krzemu SiC;
- inne elementy:
 - szczelna obudowa (zwykle ceramiczna),
 - kondensatory do sterowania rozkładem napięcia na iskierniku (w przypadku dużej liczby przerw iskrowych).

Na wyższe napięcia:

- kilka członów podstawowych połączonych szeregowo,
- pierścienie sterujące rozkładem pola elektrycznego.

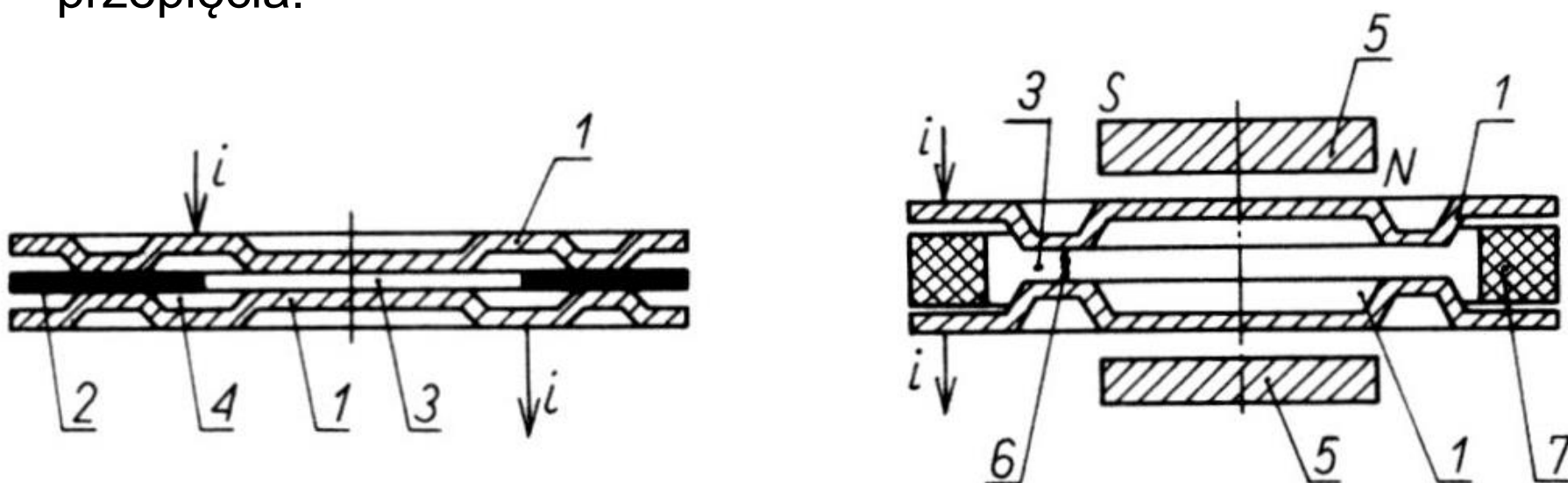


- 1 - obudowa,
- 2 - iskiernik,
- 3 - stos warystorów,
- 5 - człon odgromnika,
- 6 - pierścień sterujący,
- 8 - podstawa..

Odgromniki
zaworowe.

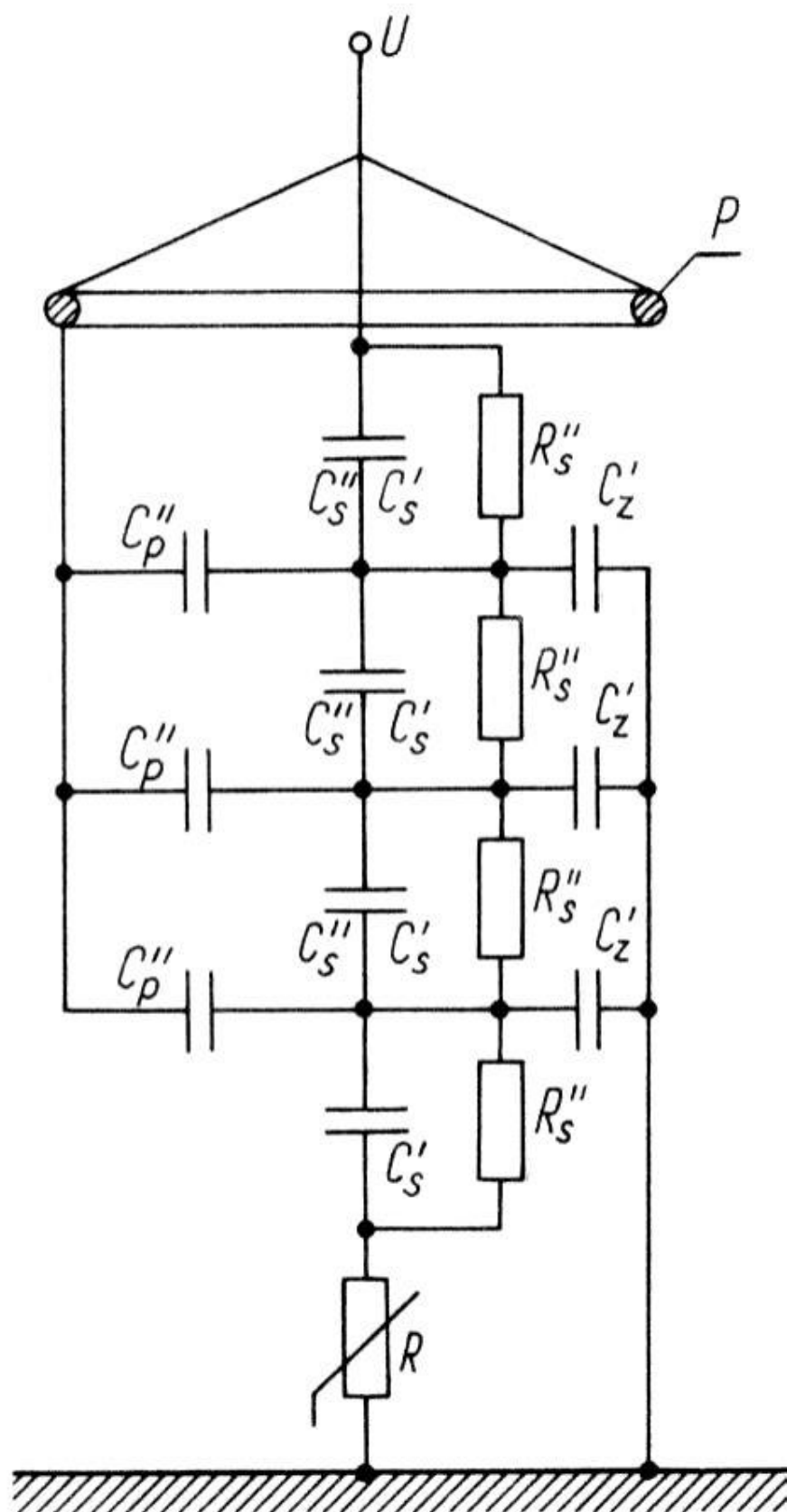
Zadanie iskiernika:

- zapewnienie stanu bezprądowego odgromnika przy napięciu roboczym,
- zapewnienie stabilnego zapłonu iskry przy pojawieniu się przepięcia,
- skuteczne gaszenie łuku przy prądzie następczym po zaniku przepięcia.



Układy elektrod iskierników - z łukiem nieruchomym i z łukiem wirującym:

- 1 - elektroda, 2 - pierścień izolacyjny, 3 - przerwa iskrowa,
 4 - miejsce świetlenia, 5 - magnes stały, 6 - łuk wirujący,
 7 - rezystor bocznikujący.



Sterowanie rozkładem napięcia
wzdłuż iskierników odgromnika:

C'_s , C'_z - pojemności własne (bez
sterowania),

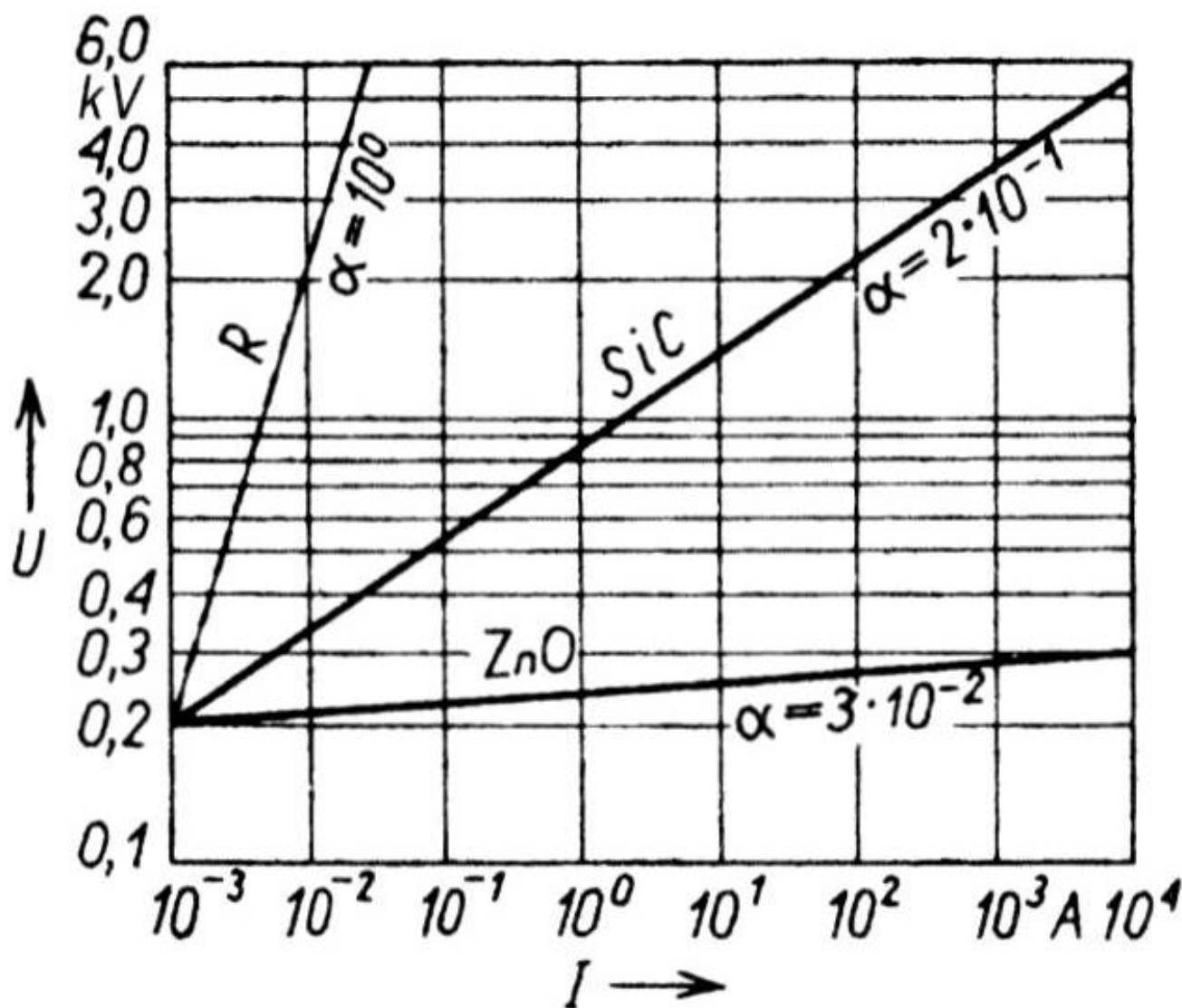
R''_s , C''_s , C''_p - wielkości sterujące,

P - pierścień sterujący,

R - warystor.

Zadanie warystora SiC:

- mała rezystancja przy przepływie prądu udarowego (ok. 1Ω),
- wielka rezystancja przy przepływie prądu następczego (ok. $1 \text{ M}\Omega$).



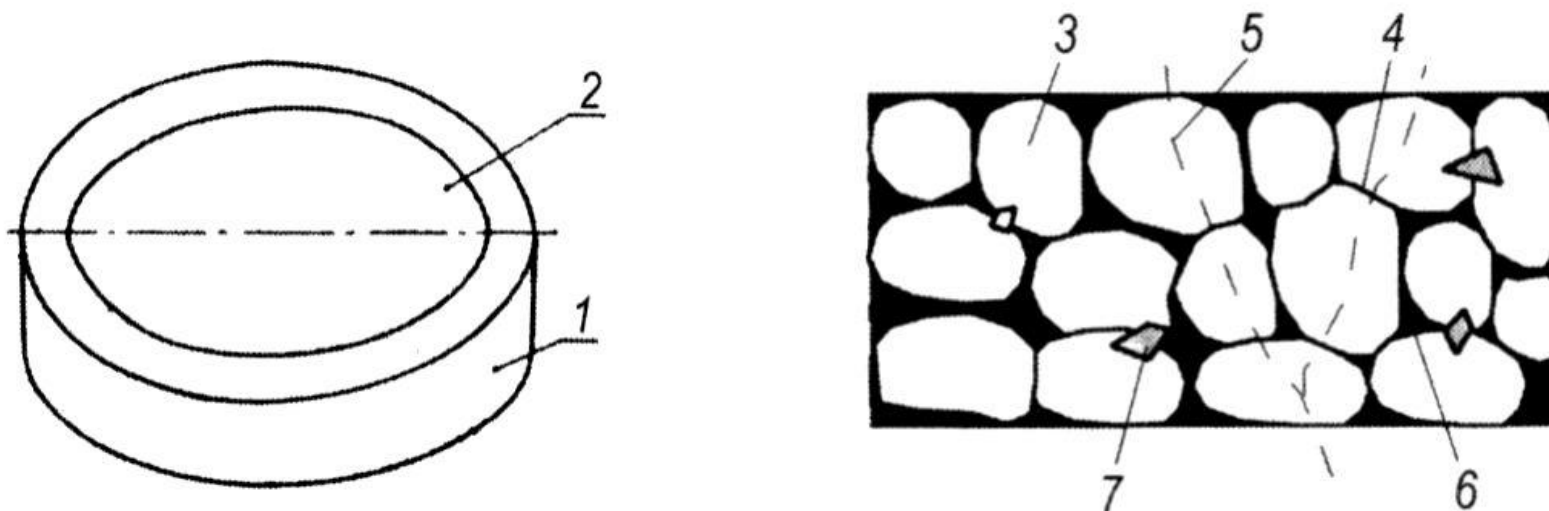
Charakterystyki ochronne warystorów SiC i ZnO.

Ograniczniki ZnO

Szybki rozwój technologii i zastosowania.

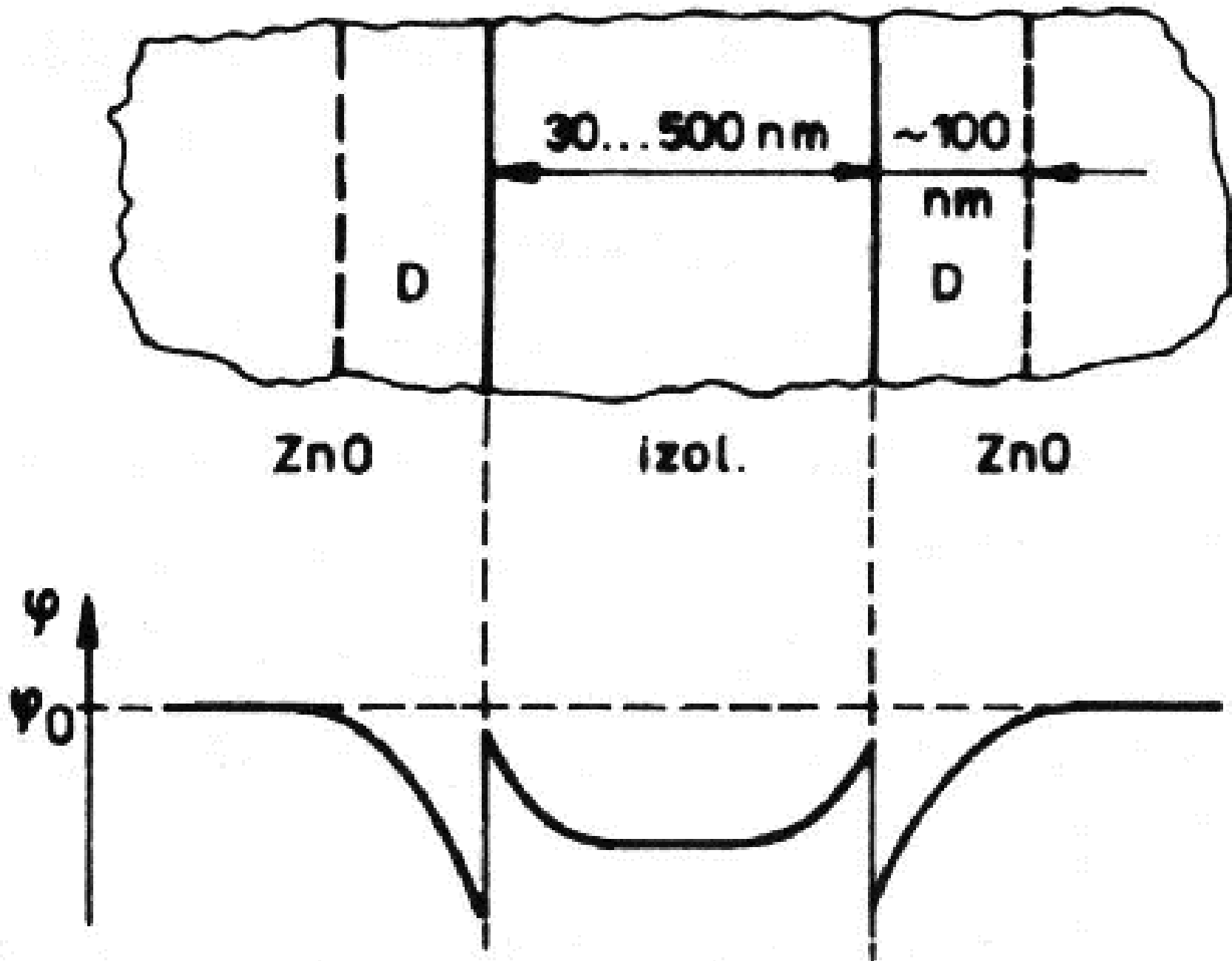
Budowa:

- materiał o własnościach ceramiki:
- mieszanina tlenków:
 - cynku (ZnO ok. 95 %), bizmutu, kobaltu, manganu, baru, chromu, aluminium itp.

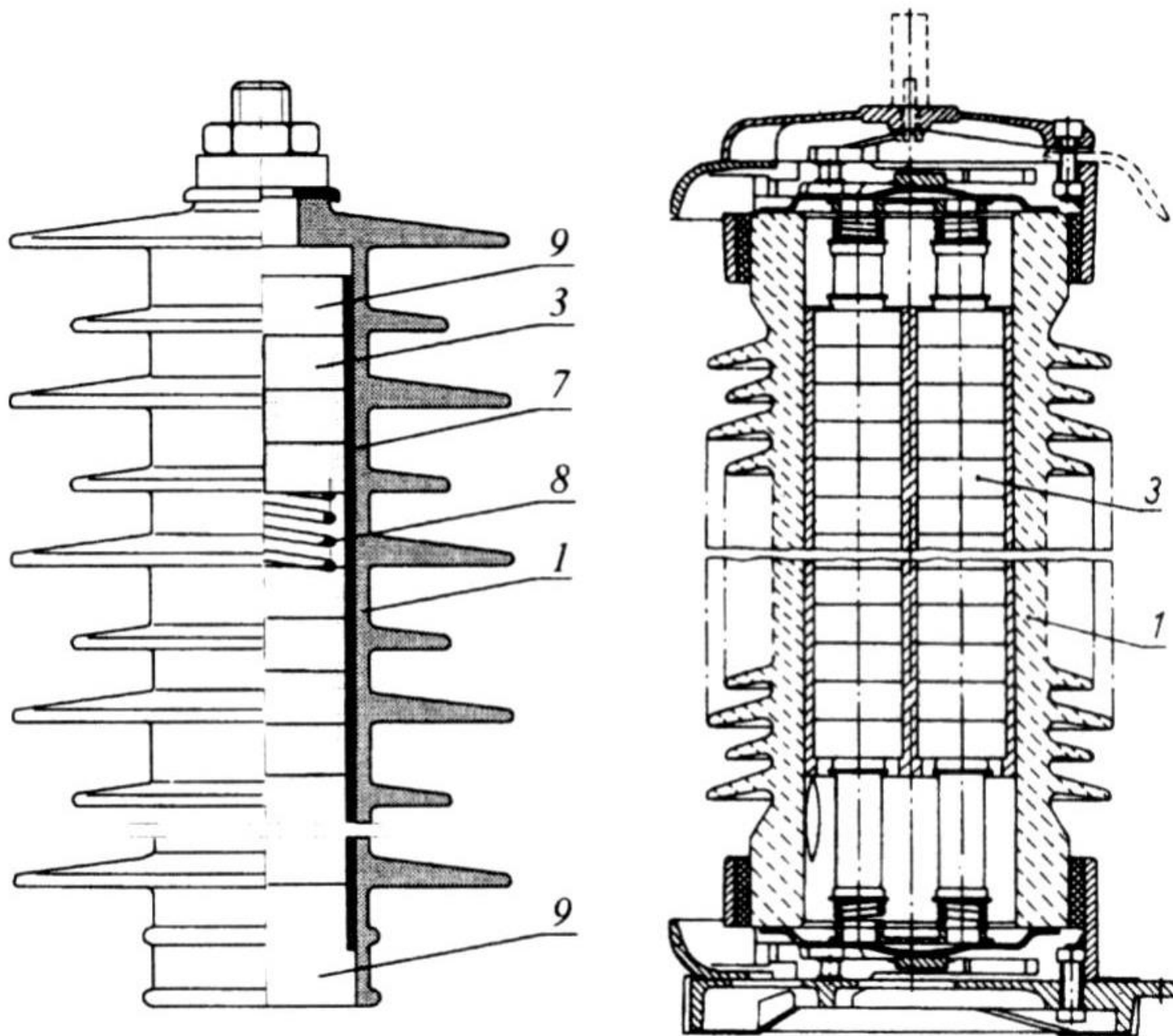


Warystor ZnO: widok ogólny i mikrostruktura:

1 - warystor, 2 - powierzchnia przewodząca, 3 - ziarno ZnO, 4 - miejsce przewodzenia, 5 - ścieżka przewodząca, 6 - faza międzyziarnowa izolacyjna, 7 - ziarno tlenków złożonych.

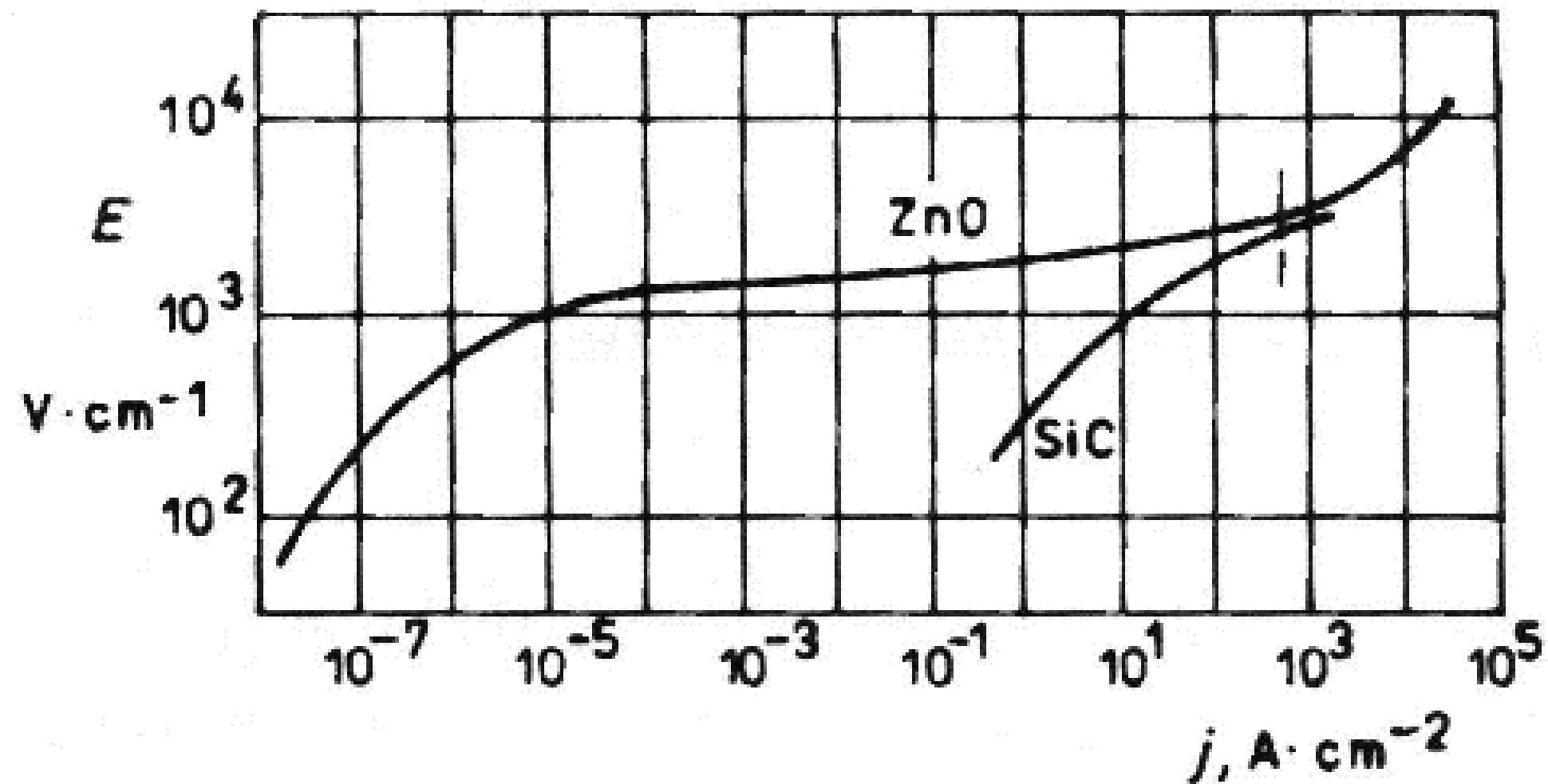


Schemat rozdzielenia ziaren ZnO warstwą izolacji oraz wykres poziomu Fermiego w poszczególnych warstwach;
 D - przypowierzchniowa warstwa ZnO pozbawiona elektronów.

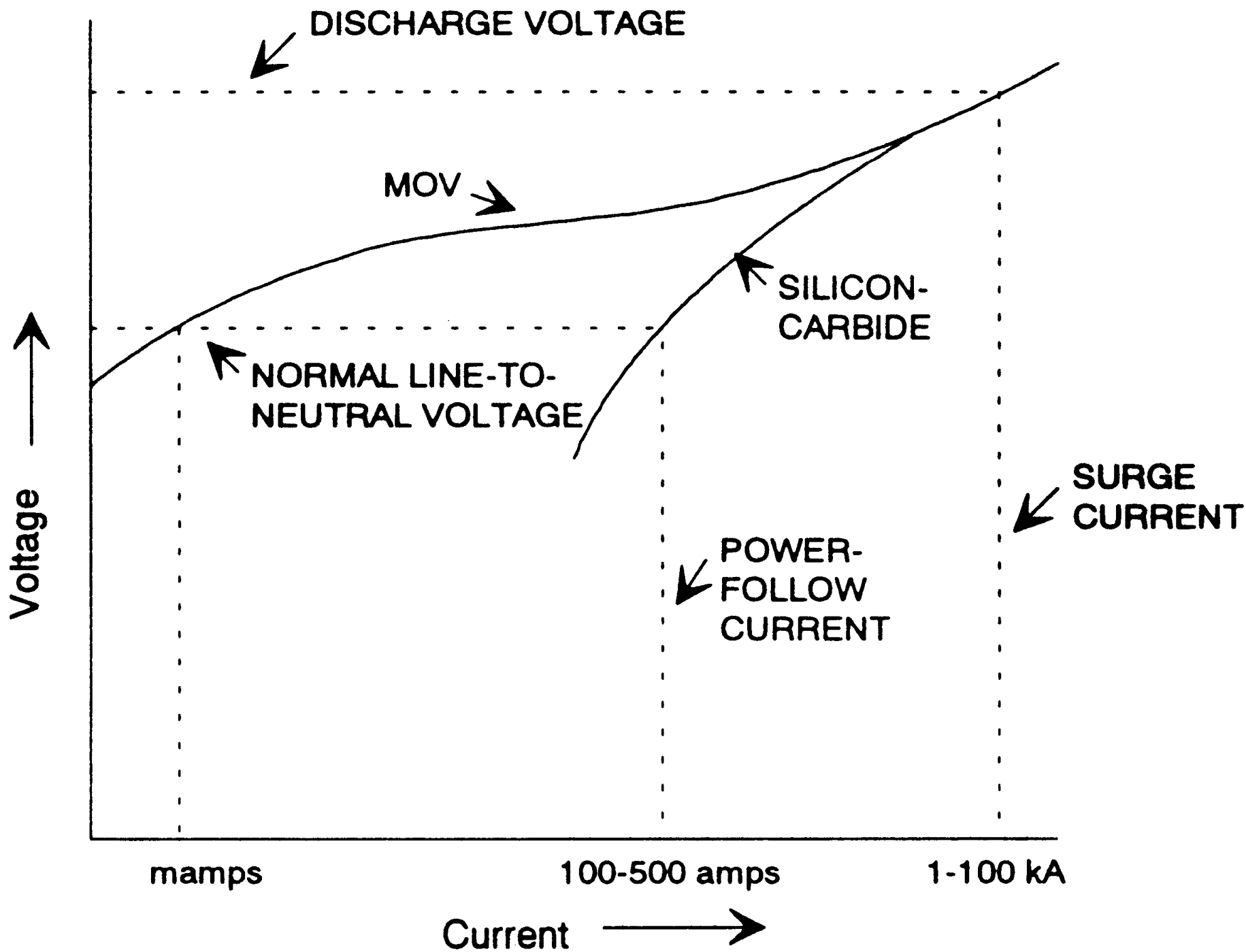


Ograniczniki ZnO: typu GYE i typu MWM-MO;

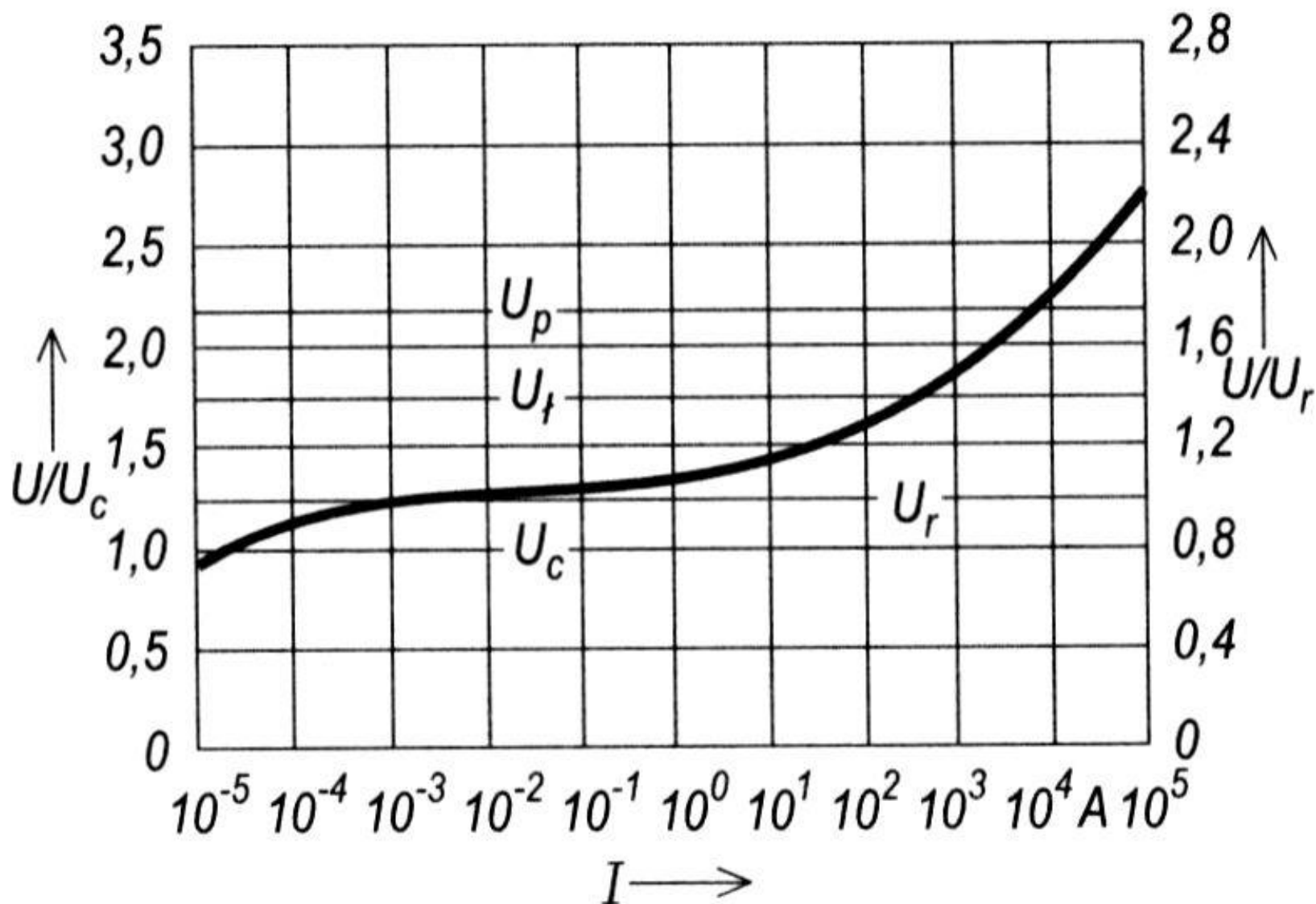
1 - obudowa, 3 - stos warystorów, 7 - rura z włókna szklanego,
8 - sprężyna, 9 - elektrody.



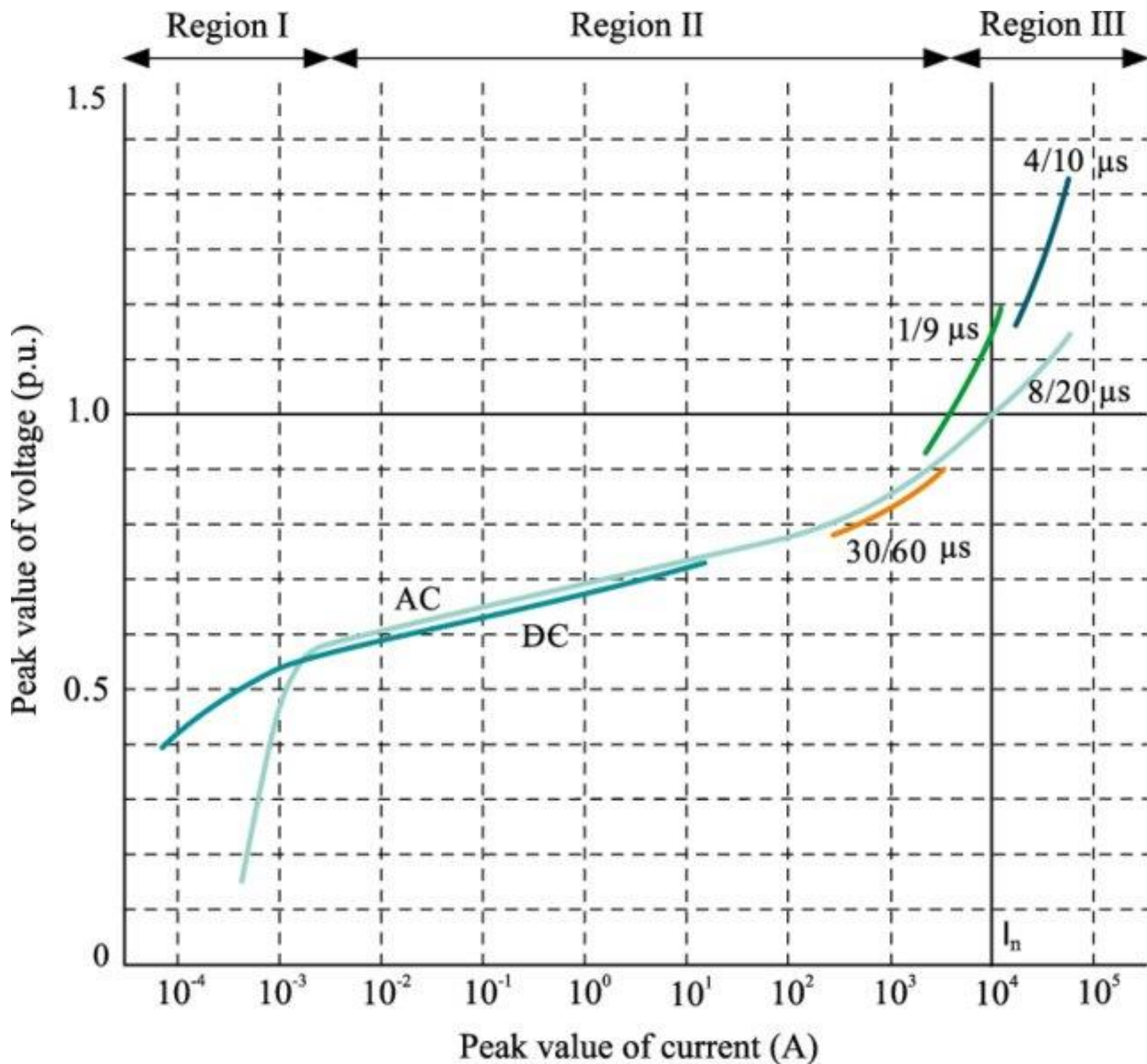
Porównanie charakterystyk ochronnych warystorów ZnO i SiC.



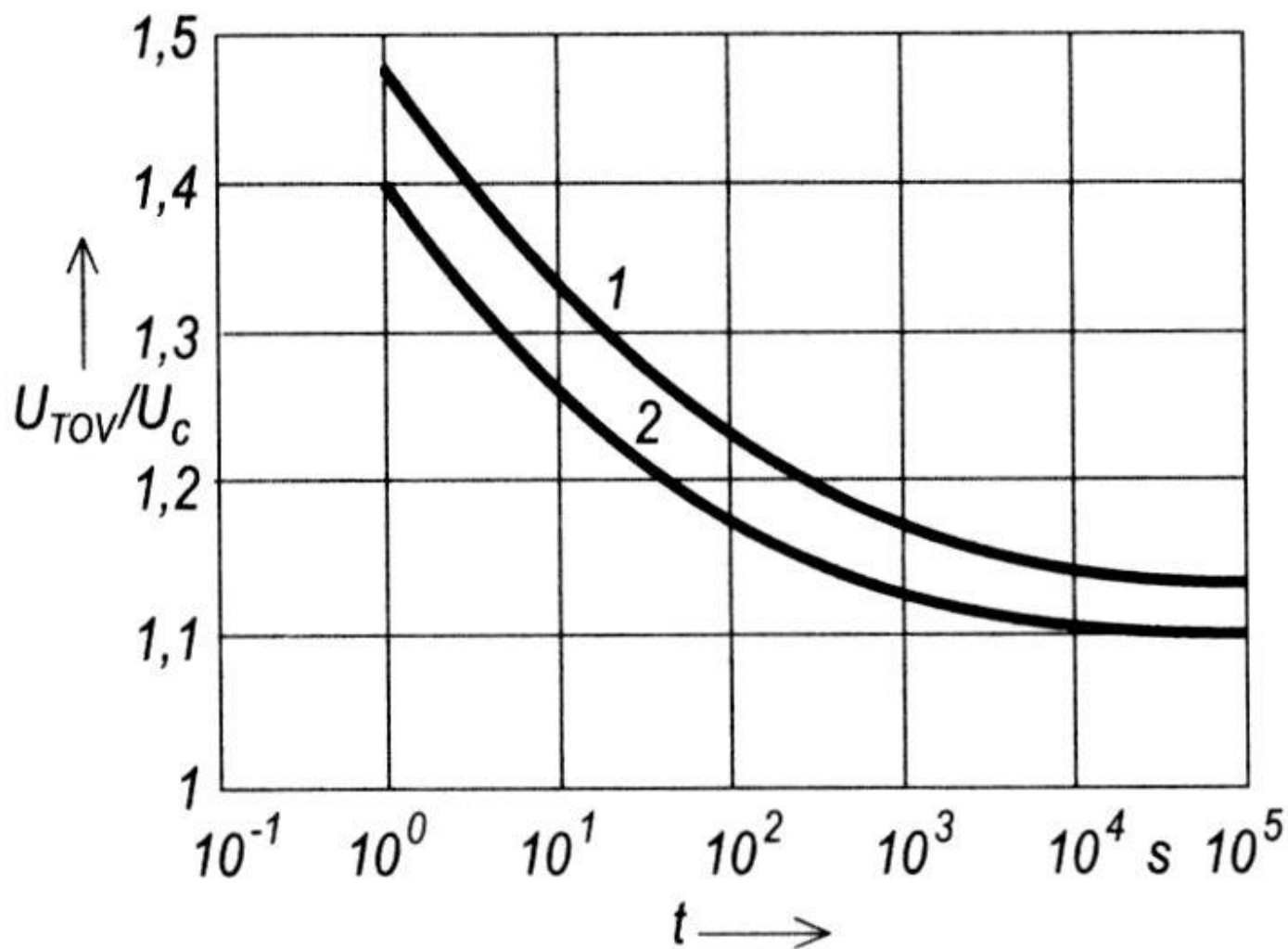
Porównanie charakterystyk ochronnych warystorów ZnO i SiC.



Charakterystyka ochronna (napięciowo-prądowa) ogranicznika ZnO;
 U_c - napięcie pracy ciągłej, U_r - napięcie znamionowe,
 U_t - łączeniowy poziom ochrony, U_p - piorunowy poziom ochrony.



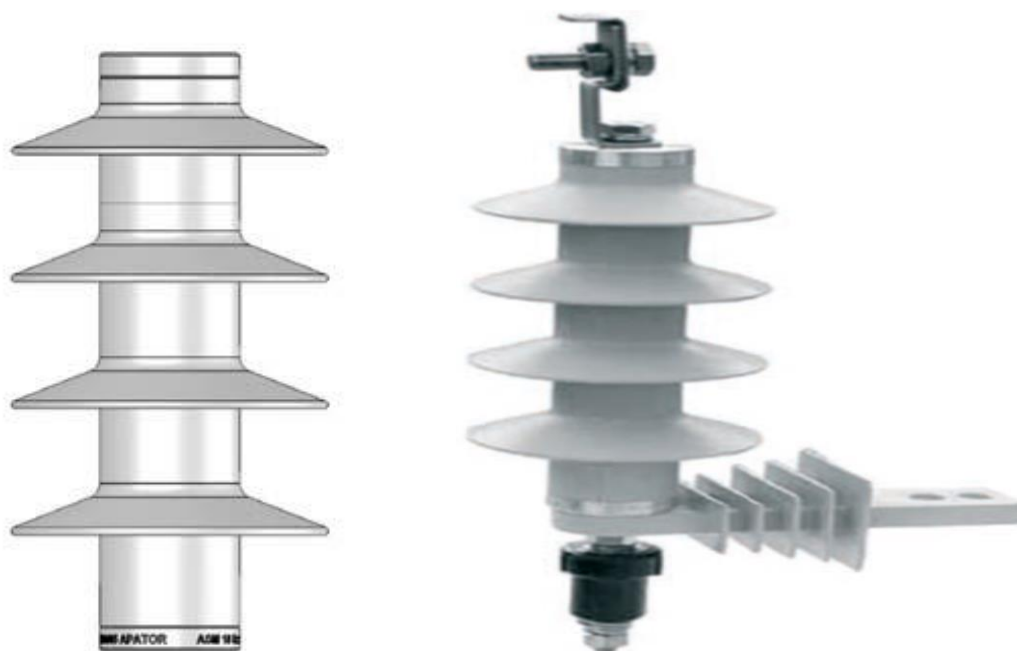
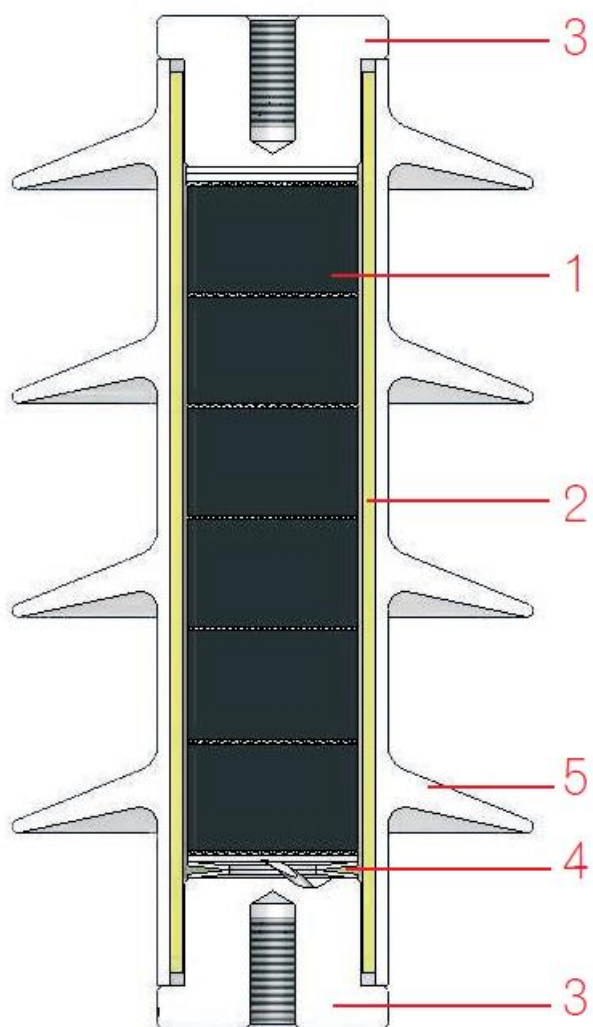
Charakterystyki ochronne ogranicznika ZnO dla różnych przebiegów prądu.



Wytrzymałość na przepięcia dorywcze ogranicznika ZnO,
w temperaturze 60 °C:

U_c - napięcie pracy ciągłej, U_{TOV} - poziom przepięć dorywczych,
1 - bez wstępnego obciążenia, 2 - po obciążeniu energią 4 kJ/kV U_r

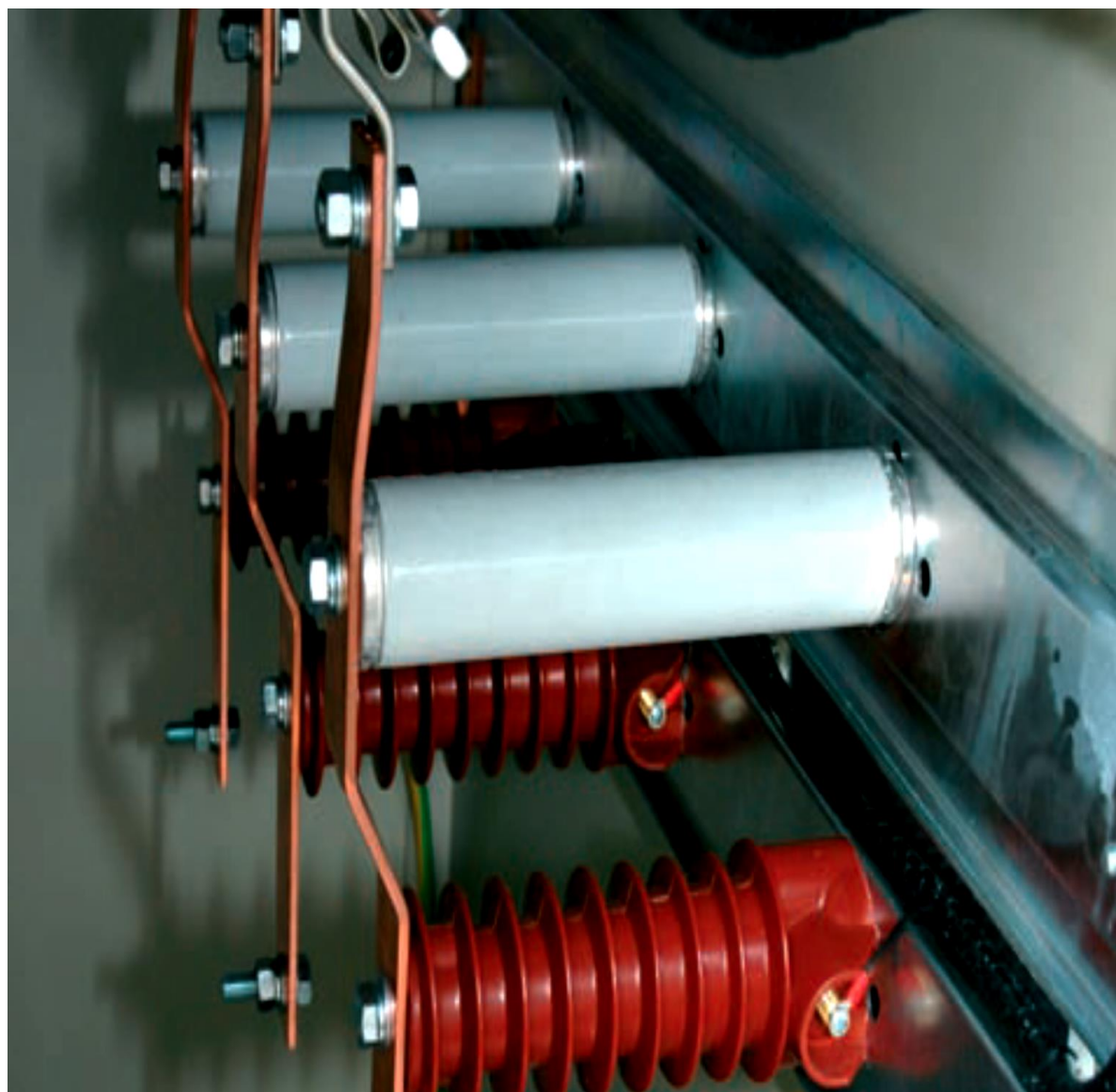
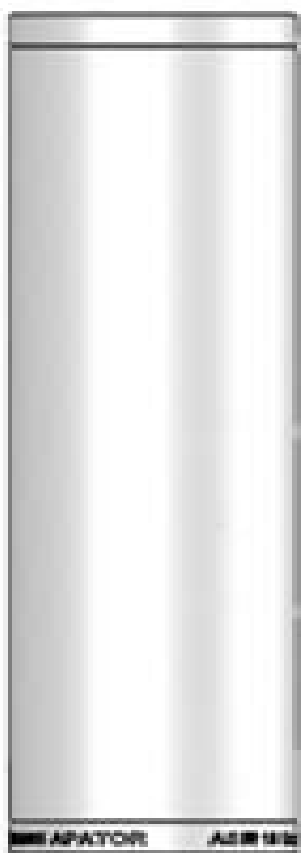
Ograniczniki ZnO napowietrzne średniego napięcia



- 1 - stos warystorów,
- 2 - wewnętrzna obudowa izolacyjna,
- 3 - okucia aluminiowe,
- 4 - sprężyna dociskowa,
- 5 - osłona silikonowa.

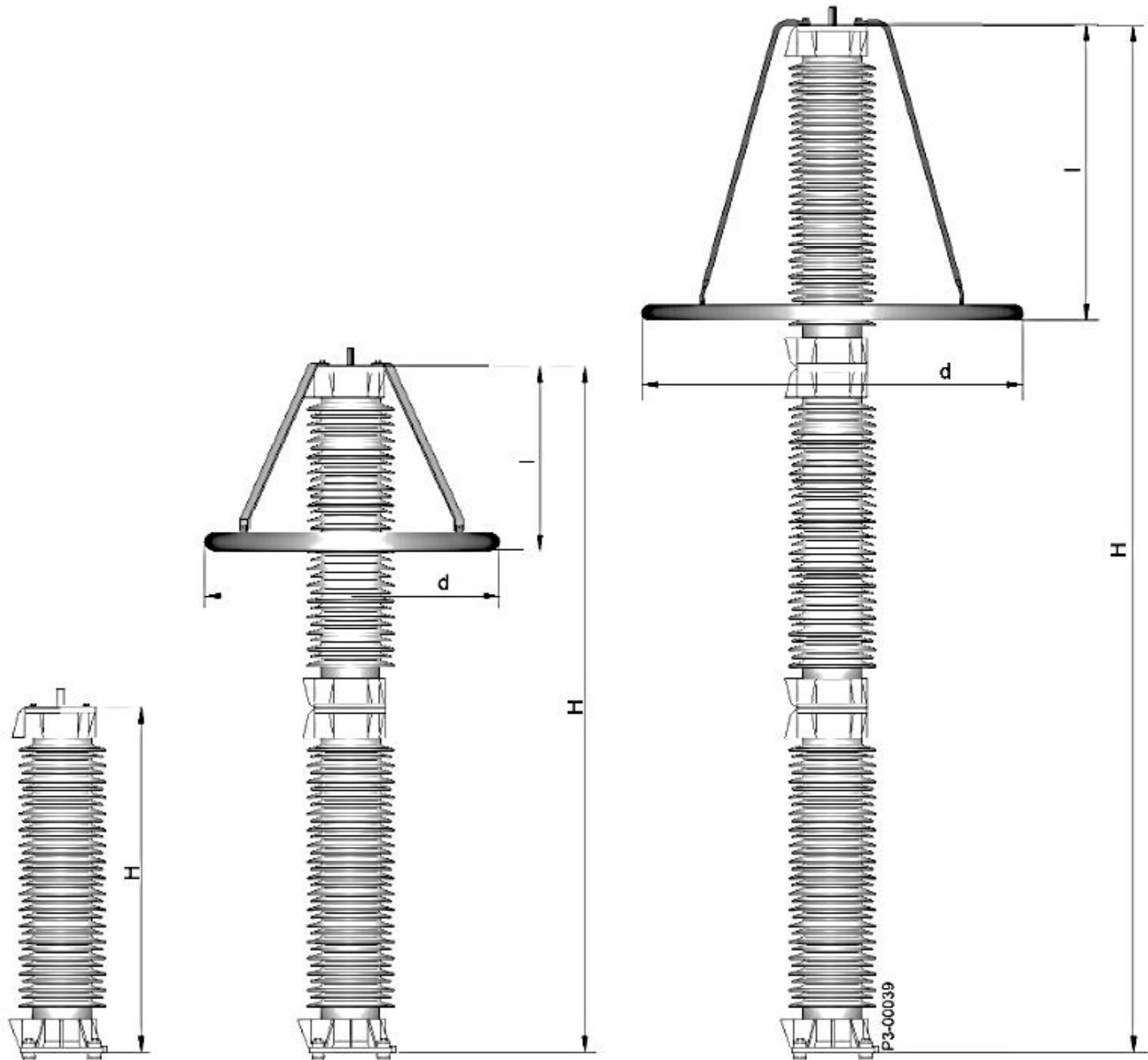


Ograniczniki ZnO wewnętrzne średniego napięcia



TYP	Napięcie znamionowe U_r	Napięcie trwałej pracy U_c	Napięcie obniżone przy znamionowym prądzie wyładowczym U_o nie większy niż	Napięcie obniżone przy strumym udarze prądowym	Napięcie obniżone łączeniowe 500A
	kV_{sk}	kV_{sk}	kV_{max}	kV_{max}	kV_{max}
ASW 04	5,0	4,0	14,0	14,5	10,0
ASW 05	6,3	5,0	17,5	18,3	12,6
ASW 06	7,5	6,0	21,0	21,8	15,0
ASW 07	8,8	7,0	24,5	25,5	17,6
ASW 08	10,0	8,0	28,0	29,0	20,0
ASW 09	11,3	9,0	31,5	32,8	22,6
ASW 10	12,5	10,0	35,0	36,3	25,0
ASW 11	13,8	11,0	38,5	40,0	27,6
ASW 12	15,0	12,0	42,0	43,5	30,0
ASW 13	16,3	13,0	45,5	47,3	32,6
ASW 14	17,5	14,0	49,0	50,8	35,0
ASW 15	18,8	15,0	52,5	54,5	37,6

Ograniczniki ZnO napowietrzne wysokiego napięcia



Ograniczniki ZnO napowietrzne wysokiego napięcia



Ogranicznik przepięć ZnO w izolacji z kauczuku silikonowego

Szereg typów: SBK 6/10.3-I to SBK 360/10.3-I

Napięcie znamionowe U_r : 6 kV do 360 kV

Znamionowy prąd wyładowczy: 10 kA

Graniczny prąd wyładowczy (4/10): 100 kA

Klasa rozładowań: 2 - 3

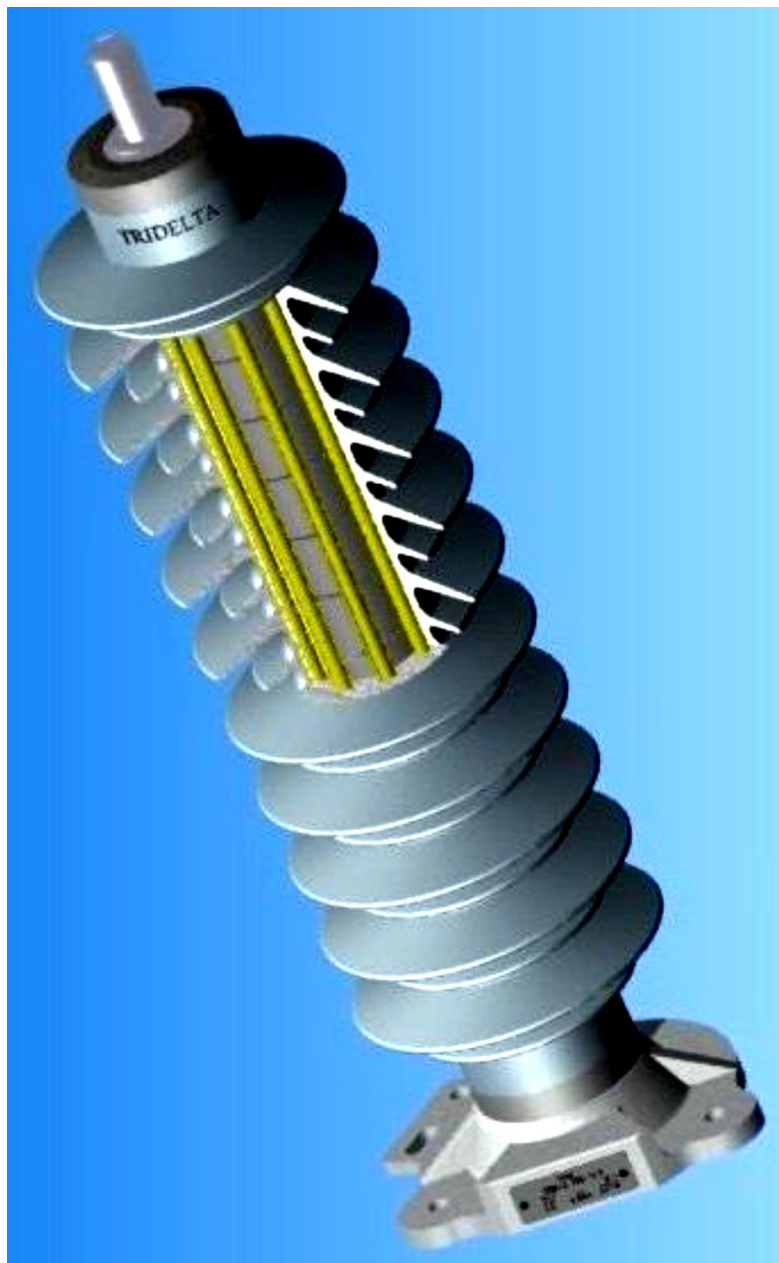
Udar prostokątny: 1000A / 2000 μ s

Wytrzymałość zwarciowa : 50...63 kA/0.2s

Zdolność pochłaniania energii wg IEC 99-4:
6 kJ/KVUr

Udar podwójny 3000 μ s 12 kJ/kVUr

Ograniczniki ZnO napowietrzne wysokiego napięcia



Ogranicznik przepięć w osłonie silikonowej o budowie klatkowej typu SBKC 6 - 288/10.3

Napięcie odniesienia U_r : 6 - 288 kV

Znamionowy udar prądowy: 10 kA

Wysoko prądowy udar (4/10): 100 kA

Klasa rozładowania linii: 3

Udar prostokątny: 1000A/2000 μ s

Wytrzymałość przeciążeniowa: 63 kA

Zdolność pochłaniania energii
6.7 kJ/kV U_r

Ograniczniki przepięć typu SBKC są przeznaczone do ochrony transformatorów oraz innych urządzeń w sieciach wysokich i najwyższych napięć przed przepięciami atmosferycznymi i łączeniowymi.