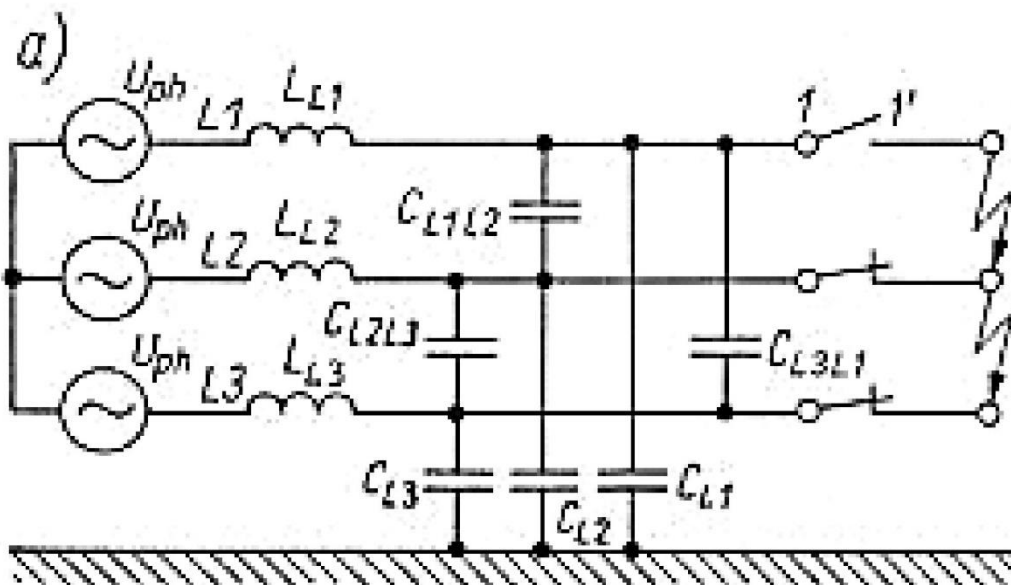
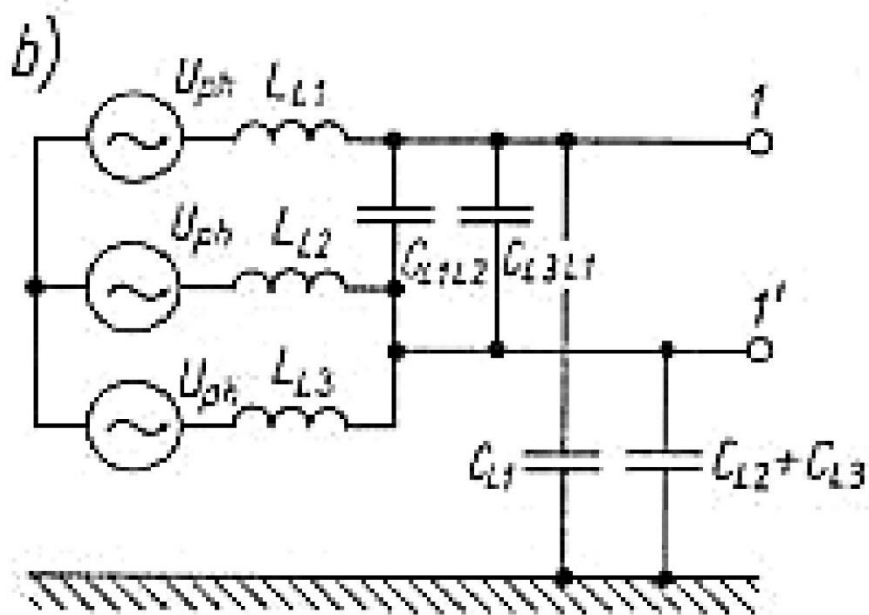


## Przebiegi wewnętrzne łączeniowe manewrowe

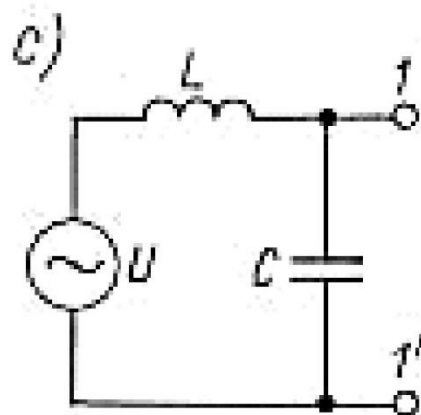
### Przebiegi przy wyłączaniu prądów zwarciovych



$$C_{L1} = C_{L2} = C_{L3} = C_z \quad C_{L1L2} = C_{L2L3} = C_{L3L1} = C_p$$



$$L_{L1} = L_{L2} = L_{L3} = L_{ph}$$



$$U = \frac{3}{2} U_{ph}$$

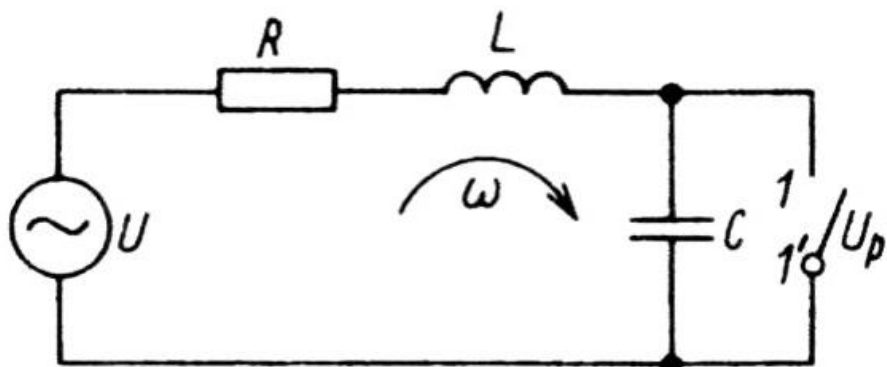
$$L = \frac{3}{2} L_{ph}$$

$$C = \frac{2}{3} C_z + 2C_p$$

Schematy układu ze zwarcie na stykach łącznika:

- a) schemat pełny,
- b) schemat częściowo uproszczony,
- c) schemat równoważny, obwód 1-fazowy.

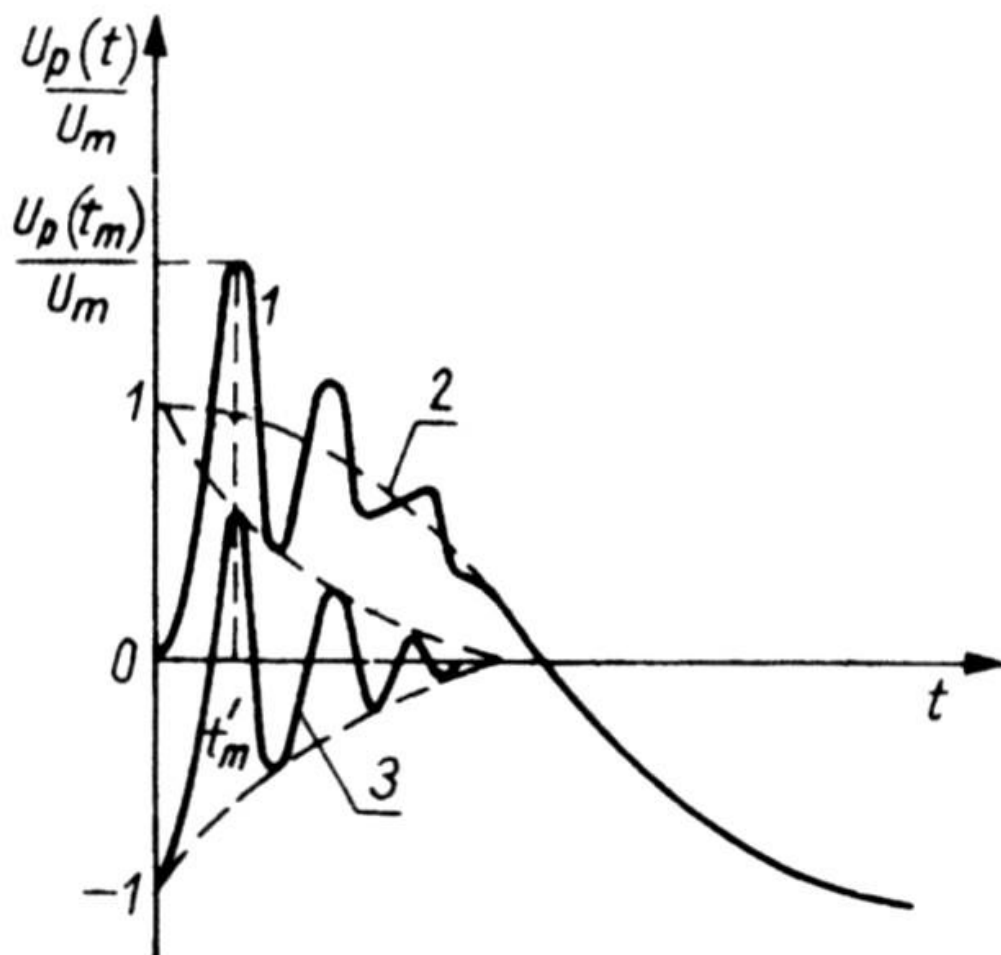
## Obwód jednoczęstotliwościowy



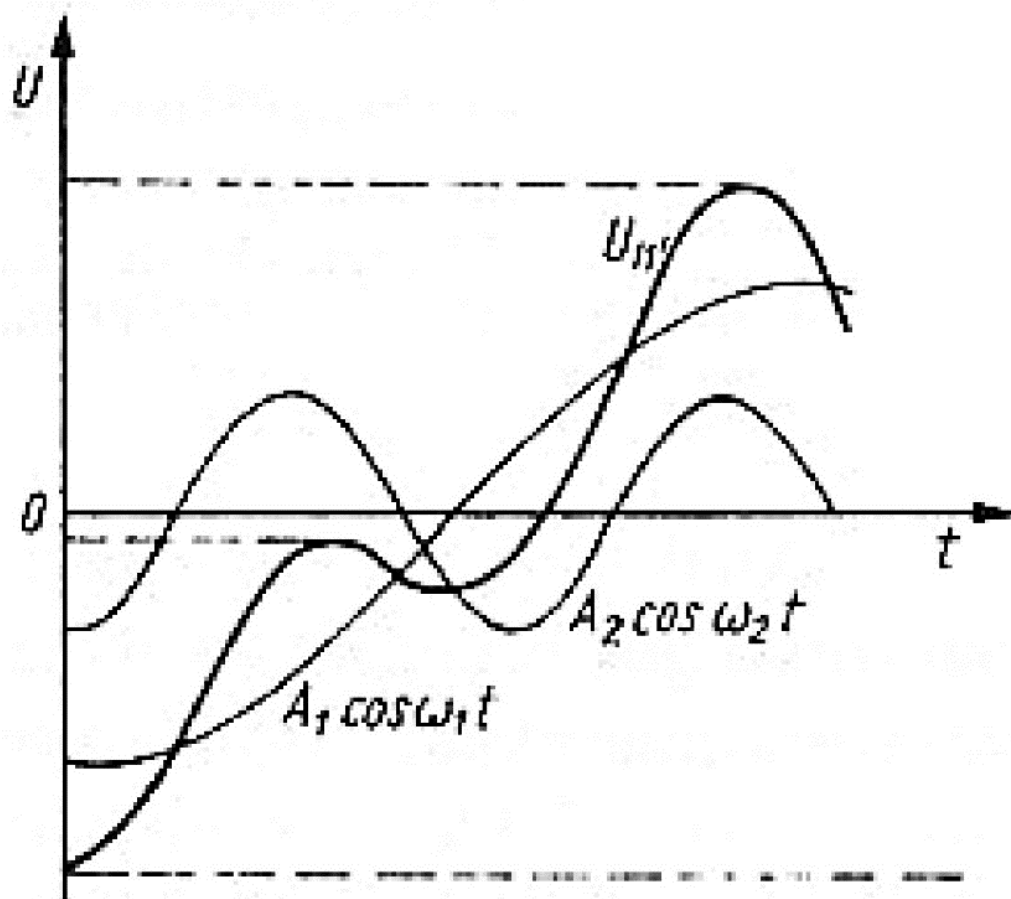
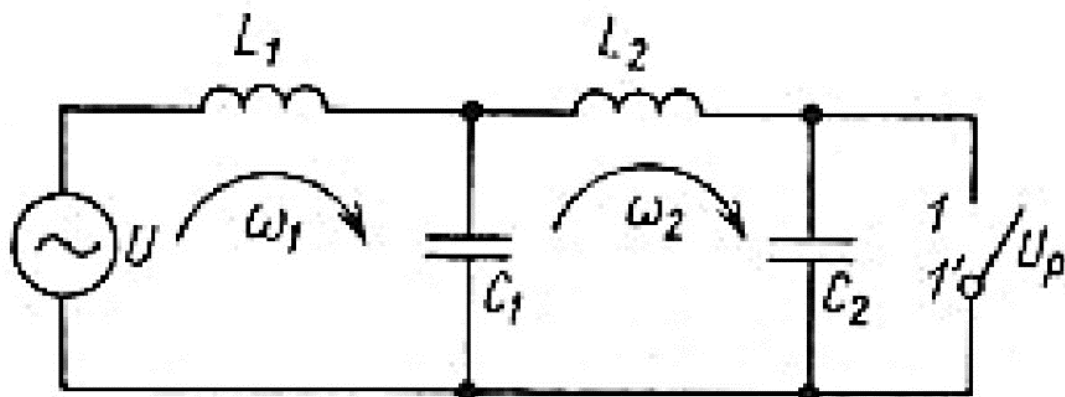
Otwarcie łącznika w chwili przejścia napięcia źródła przez maksimum:

- 1 - przebieg napięcia powrotnego;
- 2 - składowa podstawowa 50 Hz;
- 3 - składowa przejściowa o pulsacji:

$$\omega = \sqrt{\frac{1}{LC} - \frac{R^2}{4L^2}}$$



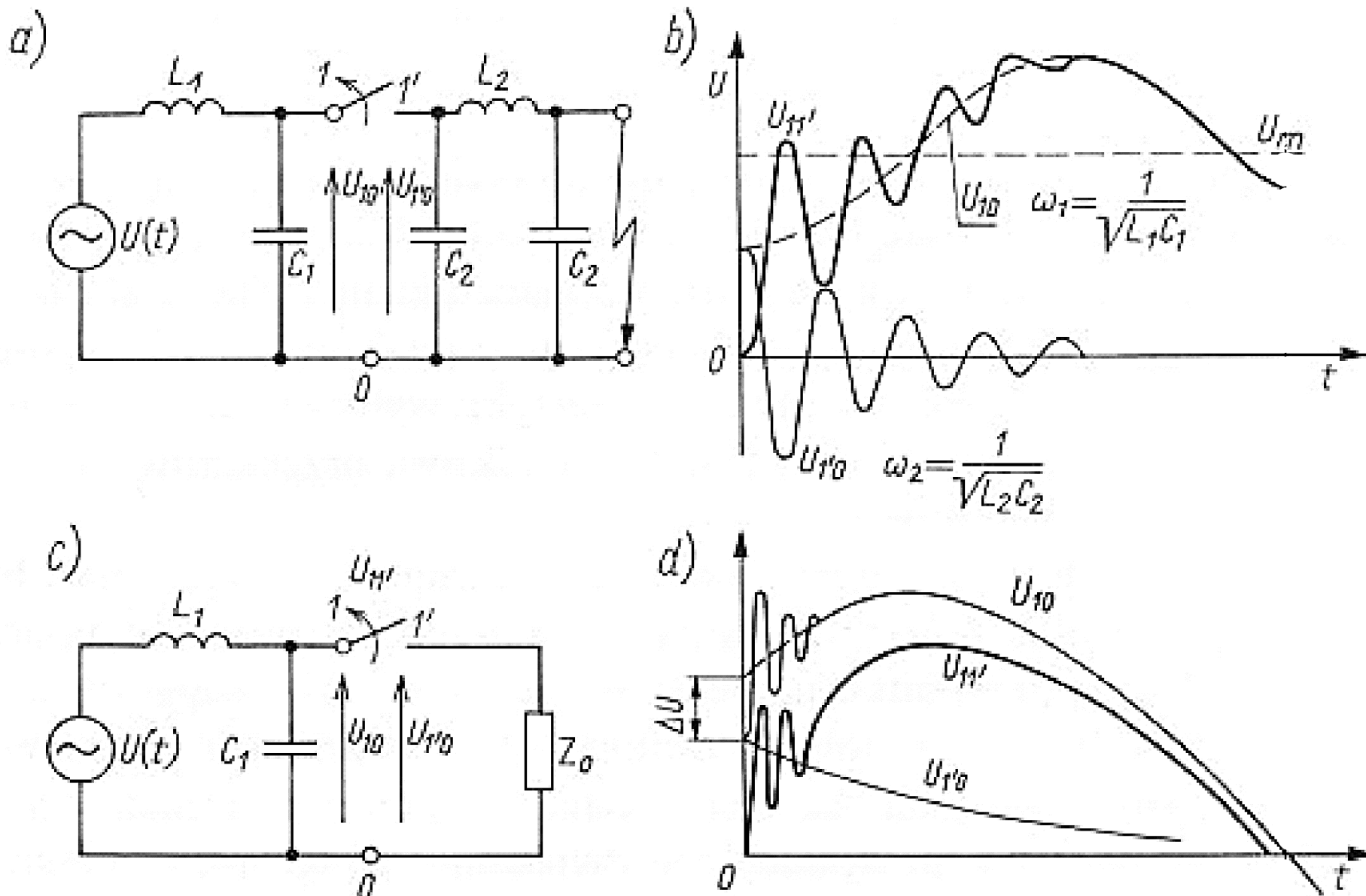
## Obwód dwuczęstotliwościowy



Otwarcie łącznika  
w obwodzie  
dwuczęstotliwościowym:

$U_{11'}$  - przebieg napięcia  
na otwartym  
łączniku, jako sumy  
składowych  
o pulsacjach  $\omega_1$  i  $\omega_2$

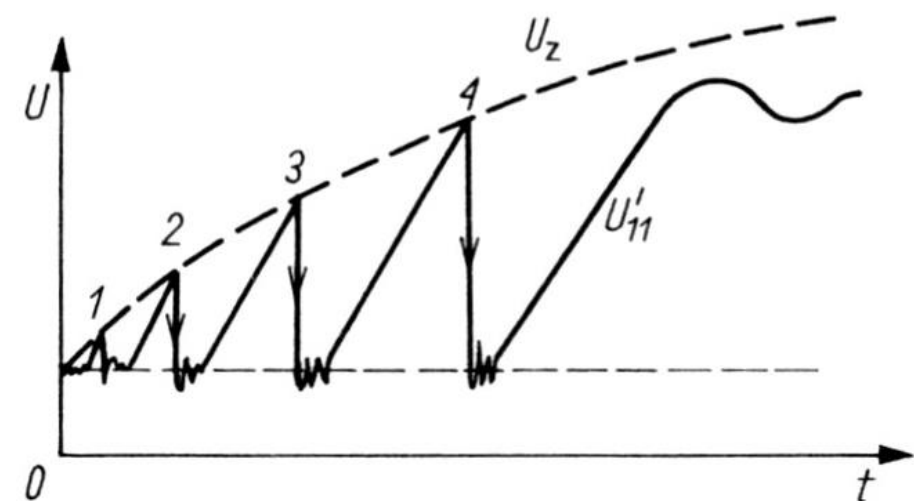
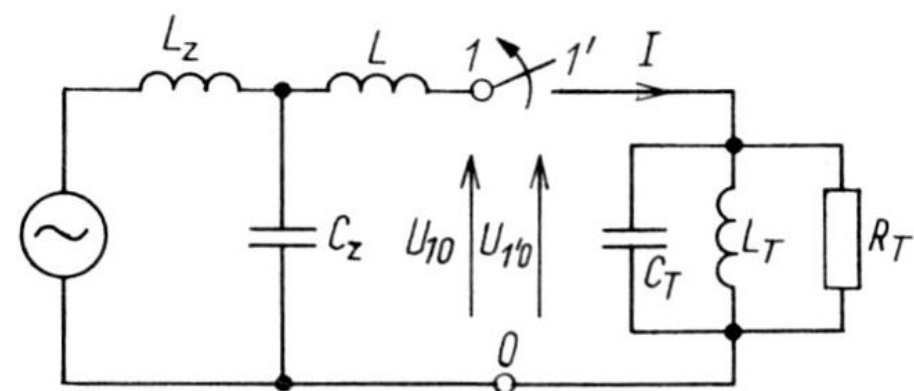
## Wyłączenie prądu odległego zwarcia lub prądu roboczego



Schematy zastępcze sieci i przebiegi napięć:

- wyłączenie prądu odległego zwarcia,
- przebiegi napięć dla sieci w punkcie a),
- wyłączenie prądu roboczego,
- przebiegi napięć dla sieci w punkcie c).

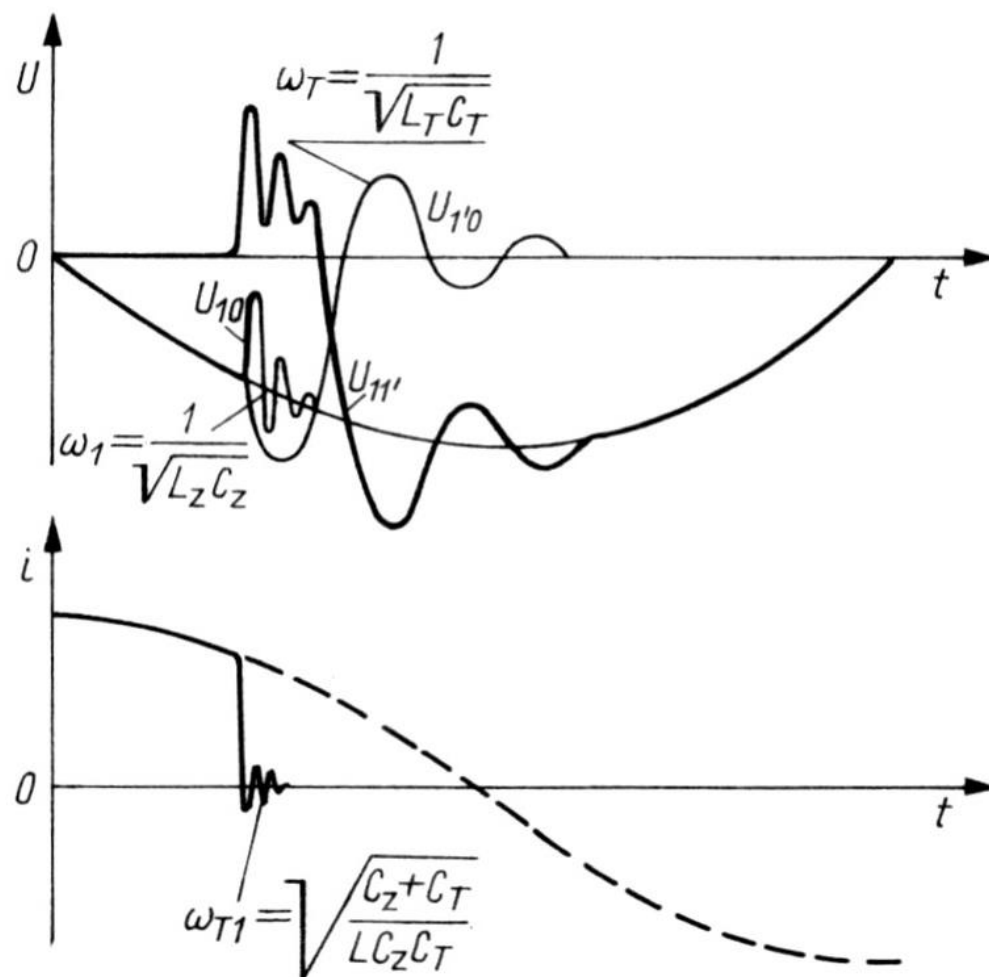
## Przebiegi przy wyłączaniu małych prądów indukcyjnych



Odłączanie transformatora nieobciążonego; schemat i przebiegi napięcia powrotnego przy ponownych zapłonach:

$U_z$  - charakterystyka zapłonowa;

1, 2, 3, 4 - kolejne zapłony łuku



Odłączanie transformatora nieobciążonego; przebiegi składowych napięcia powrotnego i prądu przerwanego

Przerwanie prądu przed naturalnym przejściem przez zero

Energia magnetyczna i elektryczna w chwili przerwania prądu:

$$W_m = \frac{L_T}{2} I_m^2 \sin^2 \psi$$

$$W_e = \frac{C_T}{2} U_m^2 \cos^2 \psi$$

$I_m$  i  $U_m$  - wartości szczytowe prądu i napięcia

$\psi$  - kąt fazowy przerwania prądu przed naturalnym przejściem przez zero

$L_T$ ,  $C_T$ ,  $R_T$  - parametry transformatora

Po przerwaniu prądu cała energia w pojemności transformatora:

$$\frac{L_T}{2} I_m^2 \sin^2 \psi + \frac{C_T}{2} U_m^2 \cos^2 \psi = \frac{C_T}{2} (U_{1'0})_m^2$$

Największa wartość napięcia na zaciskach transformatora wynosi:

$$(U_{1'0})_m = \sqrt{\frac{L_T}{C_T} I_m^2 \sin^2 \psi + U_m^2 \cos^2 \psi}$$

Współczynnik przepięć  $k_t$  w tym samym miejscu jest równy:

$$k_T = \frac{(U_{1'0})_m}{U_m} = \sqrt{\frac{L_T}{C_T} \left( \frac{I_m}{U_m} \right)^2 \sin^2 \psi + \cos^2 \psi}$$

Napięcie powrotne między otwartymi stykami łącznika wynosi:

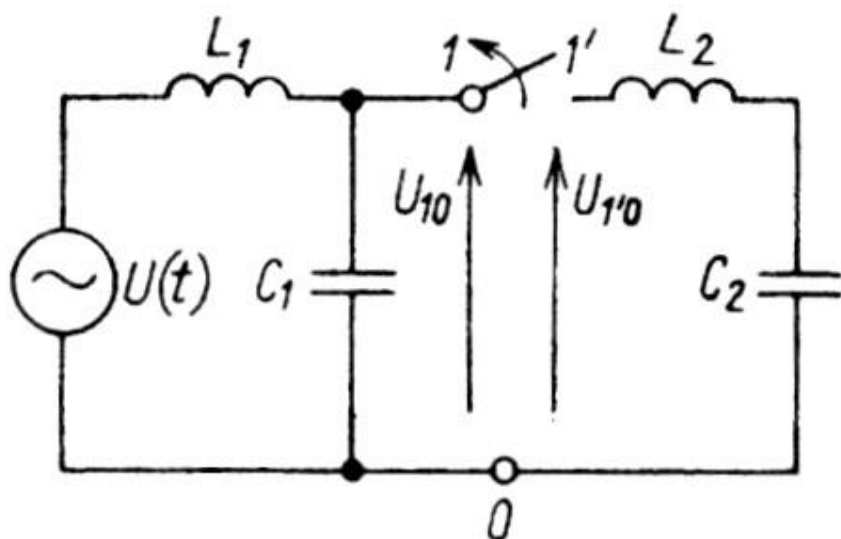
$$U_{11'}(t) = U_m \cos(\omega t + \psi) + \\ - \left( U_m \cos \psi \cos \omega_T t - I_m \sin \psi \sqrt{\frac{L_T}{C_T}} \sin \omega_T t \right) e^{-\alpha \omega_T t}$$

gdzie:

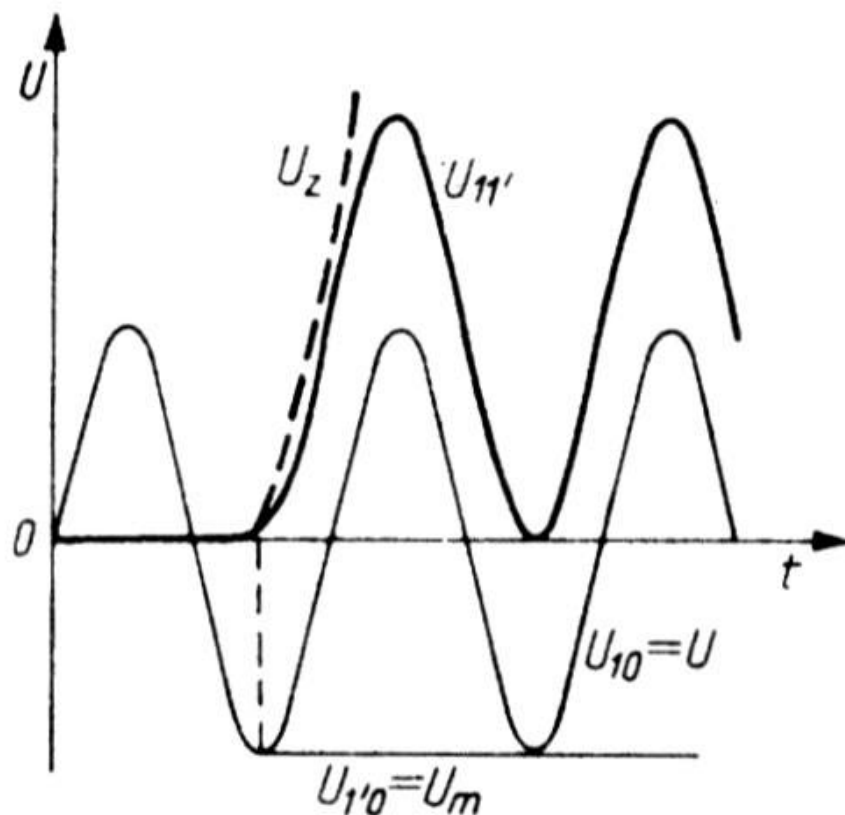
$$\alpha = \frac{\omega_T L_T}{2R_T}; \quad \omega_T = \frac{1}{\sqrt{L_T C_T}};$$

$\omega$  - pulsacja podstawowa ( $f = 50$  Hz).

## Przebiegi napięć przy wyłączaniu prądów pojemnościowych



Obwód z odłączaną pojemnością zastępczą  $C_2$  od źródła dużej mocy



Przebiegi napięcia:

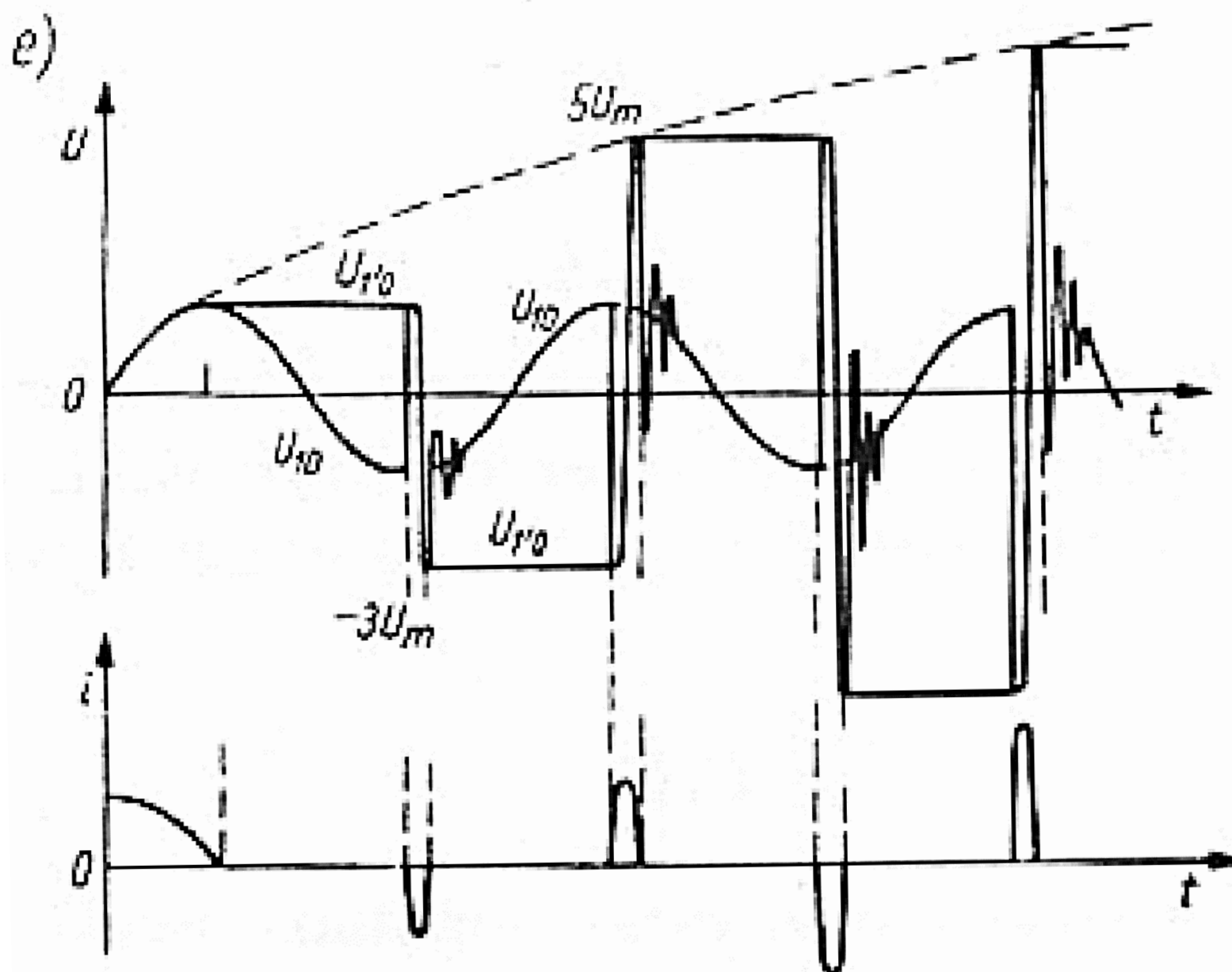
$U_z$  - charakterystyka zapłonowa wyłącznika,

$U_{10}$  - napięcie przed wyłącznikiem,

$U_{1'0}$  - napięcie za wyłącznikiem,

$U_{11'}$  - napięcie na otwartym wyłączniku.





## Wybrane znormalizowane poziomy wytrzymałości izolacji

$U_n$ kV	$U_{rm}$ kV	$U_{w \sim}$ kV	$U_{w \text{ piorun}}$ kV
6	7,2	20	60
10	12	28	75
15	17,5	38	95
20	24	50	125
30	36	70	170
110	123	230	550
220	245	460	950

$U_n$  - napięcie znamionowe

$U_{rm}$  - najwyższe napięcie robocze

$U_{w \sim}$  - napięcie wytrzymywane przemienne

$U_{w \text{ piorun}}$  - napięcie wytrzymywane piorunowe

wybrane znormalizowane poziomy wytrzymałości izolacji

$U_n$ kV	$U_{rm}$ kV	$U_{w \text{ łączen}}$ kV	$U_{w \text{ piorun}}$ kV
400	420	950	1300
500	525	1050	1425
750	762	1425	1950

$U_n$  - napięcie znamionowe

$U_{rm}$  - najwyższe napięcie robocze

$U_{w \text{ łączen}}$  - napięcie wytrzymywane łączeniowe

$U_{w \text{ piorun}}$  - napięcie wytrzymywane piorunowe

## Przykłady obliczeniowe

### Przykład 1.

Jednotorowa linia trójfazowa o napięciu znamionowym

$U_n = 220$  kV i długości  $l = 400$  km, o parametrach:

$$L = 1,26 \text{ mH/km}$$

$$C = 0,009 \text{ } \mu\text{F/km}$$

Pominięto parametry stratne linii.

Obliczyć:

- impedancję falową linii  $Z$ ,
- prędkość propagacji  $v$ ,
- czas propagacji  $\tau$ .

Obliczenia:

$$Z = \sqrt{\frac{L}{C}} = \sqrt{\frac{1,26 \cdot 10^{-3}}{9 \cdot 10^{-9}}} = 374,14 \text{ } \Omega$$

$$v = \frac{1}{\sqrt{LC}} = \frac{1}{\sqrt{1,26 \cdot 10^{-3} \cdot 9 \cdot 10^{-9}}} = 2,97 \cdot 10^5 \frac{\text{km}}{\text{s}}$$

$$\tau = \frac{l}{v} = \frac{400}{2,97 \cdot 10^5} = 1,347 \text{ ms}$$

## Przykład 2.

Linia napowietrzna o impedancji falowej  $Z_n = 400 \Omega$  jest połączona z linią kablową o impedancji falowej  $Z_k = 60 \Omega$ . Zasilana falą prostokątną o wartości  $u'_1 = 300 \text{ kV}$  przechodzi raz z linii napowietrznej do kablowej, a raz z linii kablowej do napowietrznej. Dla każdego przypadku obliczyć wartość napięcia fali odbitej w miejscu połączenia tych linii oraz fali przechodzącej do drugiej linii.

Obliczenia:

Przejście przepięcia z linii napowietrznej do kablowej:

Fala odbita:

$$u''_1 = u'_1 \cdot \alpha_{ou(l-k)} = u'_1 \cdot \frac{Z_k - Z_l}{Z_k + Z_l} = 300 \cdot \frac{60 - 400}{60 + 400} = 300 \cdot (-0,74) = -222 \text{ kV}$$

Fala przechodząca do linii kablowej:

$$u'_k = u'_1 \cdot \alpha_{pu(l-k)} = u'_1 \cdot \frac{2 \cdot Z_k}{Z_k + Z_l} = 300 \cdot \frac{2 \cdot 60}{60 + 400} = 300 \cdot 0,26 = 78 \text{ kV}$$

$$u_l = u'_k = u'_1 + u''_1 = 300 + (-222) = 78 \text{ kV}$$

Przejście przepięcia z linii kablowej do napowietrznej:

Fala odbita:

$$u_k'' = u_k' \cdot \alpha_{ou(k-l)} = u_l' \cdot \frac{Z_l - Z_k}{Z_l + Z_k} = 300 \cdot \frac{400 - 60}{400 + 60} = 300 \cdot 0,74 = 222 \text{ kV}$$

Fala przechodząca do linii napowietrznej:

$$u_l' = u_k' \cdot \alpha_{pu(k-l)} = u_k' \cdot \frac{2 \cdot Z_l}{Z_l + Z_k} = 300 \cdot \frac{2 \cdot 400}{400 + 60} = 300 \cdot 1,74 = 522 \text{ kV}$$

$$u_k = u_l' = u_k' + u_k'' = 300 + 222 = 522 \text{ kV}$$

**Przykład 3.**

Linia kablowa o indukcyjności  $L_k = 0,189$  mH/km i pojemności  $C_k = 0,3$   $\mu$ F/km jest połączona z linią napowietrzną o indukcyjności  $L_l = 1,26$  mH/km i pojemności  $C_l = 0,009$   $\mu$ F/km. Obliczyć płynące i odbite fale napięcia i prądu na złączu, jeśli udar 200 kV przepływa do złącza, raz wzdłuż kabla, a raz wzdłuż linii napowietrznej.

Obliczenia:

$$Z_k = \sqrt{\frac{L_k}{C_k}} = \sqrt{\frac{0,189 \cdot 10^{-3}}{0,3 \cdot 10^{-6}}} = 25,1 \Omega$$

$$Z_l = \sqrt{\frac{L_l}{C_l}} = \sqrt{\frac{1,26 \cdot 10^{-3}}{0,009 \cdot 10^{-6}}} = 374,2 \Omega$$

Przejście udaru z linii kablowej do napowietrznej:

Współczynniki odbicia:

$$\alpha_{ou(k-l)} = \frac{Z_l - Z_k}{Z_l + Z_k} = \frac{374,2 - 25,1}{374,2 + 25,1} = 0,8742 \quad \alpha_{oi(k-l)} = -0,8742$$

Współczynniki przejścia:

$$\alpha_{pu(k-l)} = \frac{2 \cdot Z_l}{Z_l + Z_k} = \frac{2 \cdot 374,2}{374,2 + 25,1} = 1,8742$$

$$\alpha_{pi(k-l)} = \frac{2 \cdot Z_k}{Z_l + Z_k} = \frac{2 \cdot 25,1}{374,2 + 25,1} = 0,1257$$

Fale odbite:

$$u_k'' = u_k' \cdot \alpha_{ou(k-l)} = 200 \cdot 0,8742 = 174,84 \text{ kV}$$

$$i_k' = \frac{u_k'}{Z_k} = \frac{200}{25,1} = 7,968 \text{ kA}$$

$$i_k'' = i_k' \cdot \alpha_{oi(k-l)} = 7,968 \cdot (-0,8742) = -6,966 \text{ kA}$$

Fale przechodzące do linii napowietrznej:

$$u_l' = u_k = u_k' \cdot \alpha_{pu(k-l)} = 200 \cdot 1,8742 = 374,84 \text{ kV}$$

$$i_l' = i_k = i_k' \cdot \alpha_{pi(k-l)} = 7,968 \cdot 0,1257 = 1,002 \text{ kA}$$



Przejście udaru z linii napowietrznej do kablowej:

Współczynnik odbicia:

$$\alpha_{ou(l-k)} = \frac{Z_k - Z_l}{Z_k + Z_l} = \frac{25,1 - 374,2}{25,1 + 374,2} = -0,8742 \quad \alpha_{oi(l-k)} = 0,8742$$

Fala przechodząca do linii napowietrznej:

$$\alpha_{pu(l-k)} = \frac{2 \cdot Z_k}{Z_k + Z_l} = \frac{2 \cdot 25,1}{25,1 + 374,2} = 0,1257 \quad \alpha_{pi(l-k)} = 1,8742$$

Fale odbite:

$$u_l'' = u_l' \cdot \alpha_{ou(l-k)} = 200 \cdot (-0,8742) = -174,84 \text{ kV}$$

$$i_l' = \frac{u_l'}{Z_l} = \frac{200}{374,2} = 0,5345 \text{ kA}$$

$$i_l'' = i_l' \cdot \alpha_{oi(l-k)} = 0,5345 \cdot 0,8742 = 0,4673 \text{ kA}$$

Fale przechodzące do linii kablowej:

$$u_k' = u_l = u_l' \cdot \alpha_{pu(l-k)} = 200 \cdot 0,1257 = 25,14 \text{ kV}$$

$$i_k' = i_l = i_l' \cdot \alpha_{pi(l-k)} = 0,5345 \cdot 1,8742 = 1,002 \text{ kA}$$

**Przykład 4.**

Linia napowietrzna o impedancji falowej  $Z_a = 500 \Omega$  jest połączona kablem o impedancji falowej  $Z_k = 50 \Omega$  z inną linią napowietrzną o impedancji falowej  $Z_b = 600 \Omega$ . Krótka fala o napięciu 100 kV przemieszcza się z linii  $500 \Omega$  w kierunku linii  $600 \Omega$  przez kabel. Obliczyć napięcie na złączu linii  $500 \Omega$  i kabla po pierwszym i drugim odbiciu.

Obliczenia:

Fala po odbiciu od kabla (pierwsze odbicie):

$$\underline{u}'_k = u_a = \underline{u}'_a + \underline{u}''_a = \underline{u}'_a \cdot \frac{2 \cdot Z_k}{Z_k + Z_a} = 100 \cdot \frac{2 \cdot 50}{50 + 500} = 18,18 \text{ kV}$$

Fala po odbiciu od linii napowietrznej  $600 \Omega$ :

$$\underline{u}''_k = \underline{u}'_k \cdot \frac{Z_b - Z_k}{Z_b + Z_k} = 18,18 \cdot \frac{600 - 50}{600 + 50} = 15,38 \text{ kV}$$

Fala po odbiciu od linii napowietrznej  $500 \Omega$  (drugie odbicie):

$$\underline{u}'''_a = \underline{u}''_k + \underline{u}'''_k = \underline{u}''_k \cdot \frac{2 \cdot Z_a}{Z_a + Z_k} = 15,38 \cdot \frac{2 \cdot 500}{500 + 50} = 27,96 \text{ kV}$$