

Skutki zwarć

Podczas zwarcia płyną zazwyczaj prądy wielokrotnie przekraczające prądy znamionowe urządzeń.

Prądy te wywołują wielkie siły działające na przewodniki, mogące spowodować mechaniczne zniszczenie urządzeń elektroenergetycznych.

Działające na przewodniki siły mechaniczne są wprost proporcjonalne do kwadratu wartości chwilowej prądu zwarciovego.

Takie działanie nazywa się **dynamicznym lub elektrodynamicznym działaniem prądu zwarciovego**.

Podczas przepływu prądów zwarciovych w przewodnikach wydzielają się duże ilości ciepła powodujące, że osiągają one temperatury znacznie wyższe niż dopuszczalne w stanie normalnym.

Ilość wydzielonego ciepła jest wprost proporcjonalna do całki z kwadratu wartości chwilowej prądu zwarciovego i czasu trwania zwarcia. Może prowadzić do zniszczenia urządzeń.

Tego rodzaju działanie nazywa się **cieplnym (termicznym) działaniem prądu zwarciovego**.

Dalszym skutkiem zwarcia może być **zniszczenie (eksplozja) wyłącznika** przy wyłączaniu lub załączaniu w czasie zwarcia, a więc prądy zwarciove decydują o koniecznej zdolności łączeniowej stosowanych wyłączników.

W przypadku uszkodzenia izolacji urządzenia, część tego urządzenia nie będąca pod napięciem może znaleźć się pod napięciem względem ziemi – nazywa się je **napięciem dotykowym**.

W przypadku zwarcia z ziemią upływ prądu do ziemi może być powodem znacznych różnic potencjałów między punktami na powierzchni ziemi zwane **napięciem krokowym**.

Zwarcie doziemne (jednofazowe) w sieci z nieskutecznie uziemionym punktem neutralnym powstałe przez łuk może być powodem **wysokich przebiegów ziemnozwarciowych**.

W sieci ze skutecznie uziemionym punktem neutralnym zwarcia niesymetryczne mogą być powodem **groźnych przebiegów ustalonych**.

Często zwarciom towarzyszy **łuk elektryczny** palący się w miejscu zwarcia.

Paleniu się łuku towarzyszy bardzo wysoka temperatura dochodząca do kilku a nawet kilkunastu tysięcy kelwinów, co może powodować:

- a) topienie przewodów, parowanie i rozbryzgi metalu,
- b) zapłon materiałów izolacyjnych (olej, papier),
- c) wydzielanie trujących gazów (izolacja syntetyczna),
- d) wydzielanie dużych ilości (toksycznego) dymu,
- e) wydzielanie wodoru z palącego się oleju,
- f) promieniowanie cieplne i ultrafioletowe łuku,
- g) przemieszczanie się łuku wzdłuż szyn zbiorczych i do góry,
- h) efekty dźwiękowe,
- i) nagły wzrost ciśnienia powietrza i jego wydmuch,
- j) zużycie tlenu grożące uduszeniem.

Skutki, jakie ostatecznie powoduje łuk elektryczny zależą od urządzenia elektroenergetycznego, w którym się pali oraz od wartości prądu zwarciovego.

Łuk elektryczny na szynach zbiorczych stacji lub na nieizolowanych przewodach linii napowietrznej przemieszcza się pod wpływem sił elektrodynamicznych wzdłuż tych szyn lub linii w kierunku powodującym zwiększeniem impedancji pętli zwarcia.

Szybkość przemieszczania się łuku zależy od wartości prądu zwarciovego i przykładowo w przybliżeniu wynosi:

- a) przy prądzie 5 kA ok. 30 m/s,
- b) przy prądzie 35 kA ok. 300 m/s.

Tak duża prędkość skutkuje silnym efektem dźwiękowym.

Łuk paląc się na końcu szyn zbiorczych wydłuża się w poziomie szyn zbiorczych około trzykrotnie. Wygina się również do góry na skutek konwekcji cieplnej otaczającego powietrza.

Tym sposobem łuk zwiększa swoją długość od 2 do 5 razy w porównaniu do odstępu między szynami (przewodami).

Ze wzrostem długości wzrasta rezystancja i napięcie łuku. Po zgaśnięciu łuku może nastąpić ponowny jego zapłon. Łuk ponownie się wydłuża. Ten proces może powtarzać się wielokrotnie.

Pomiędzy prądem łuku a jego opornością na jednostkę długości istnieją zależności otrzymane empirycznie.

Dwie wybrane z nich to:

$$R_{\tau u} = \frac{1800}{I_{\tau}} \qquad R_{\tau u} = \frac{370}{I_{\tau}^{0,87}}$$

gdzie:

$R_{\tau u}$ - rezystancja jednostkowa łuku w Ω/m ,

I_{τ} - prąd łuku w A.

Oszacowanie mocy wydzielanej przez łuk zwarciaowy.

Przyjmując prąd łuku równy 10 000 A, ze wzoru pierwszego wynika, że jego rezystancja jednostkowa wynosi:

$$R_{\tau u} = 0,18 \Omega/m$$

Przy odległości elektrod wynoszącej np. 20 cm, zakładając długość łuku równą 0,5 m, jego rezystancja wynosi:

$$R_{\tau} = 0,09 \Omega$$

Napięcie łuku: $U_{\tau} = R_{\tau} I_{\tau} = 900 \text{ V}$

Moc łuku: $P_{\tau} = 9,0 \text{ MW}$

Przy mocy łuku elektrycznego $P_{\tau} = 10,0 \text{ MW}$, gęstość jego promieniowania cieplnego w odległości 1,5 m wynosi:

4 W/cm^2 w przypadku elektrod miedzianych

8 W/cm^2 w przypadku elektrod aluminiowych

Dla porównania intensywność promieniowania słonecznego na powierzchni Ziemi wynosi ok. 0,1 - 0,2 W/cm^2 .

Promieniowanie o intensywności 25 W/cm^2 powoduje w ciągu 1 s zwęglenie skóry człowieka.

Środkiem zaradczym jest stosowanie rozdzielni osłoniętych.

Jednak i w tego typu rozdzielniach występują razem z łukiem bardzo niekorzystne zjawiska polegające na termicznym i dynamicznym działaniu powietrza rozgrzanego łukiem zwarciovym.

Po powstaniu łuku następuje sprężenie powietrza wewnątrz rozdzielni osłoniętej na skutek jego podgrzania.

Powstałe ciśnienie powoduje wyrzucenie tego powietrza na zewnątrz.

Powietrze ma temperaturę 1000 - 1500 °C, jego objętość wzrasta 3 - 4 razy. Szybkość wyrzucanego powietrza z rozdzielni może dochodzić do 100 m/s.

Zjawisku zwarcia towarzyszy ponoszenie pewnych kosztów, co wynika z następujących powodów:

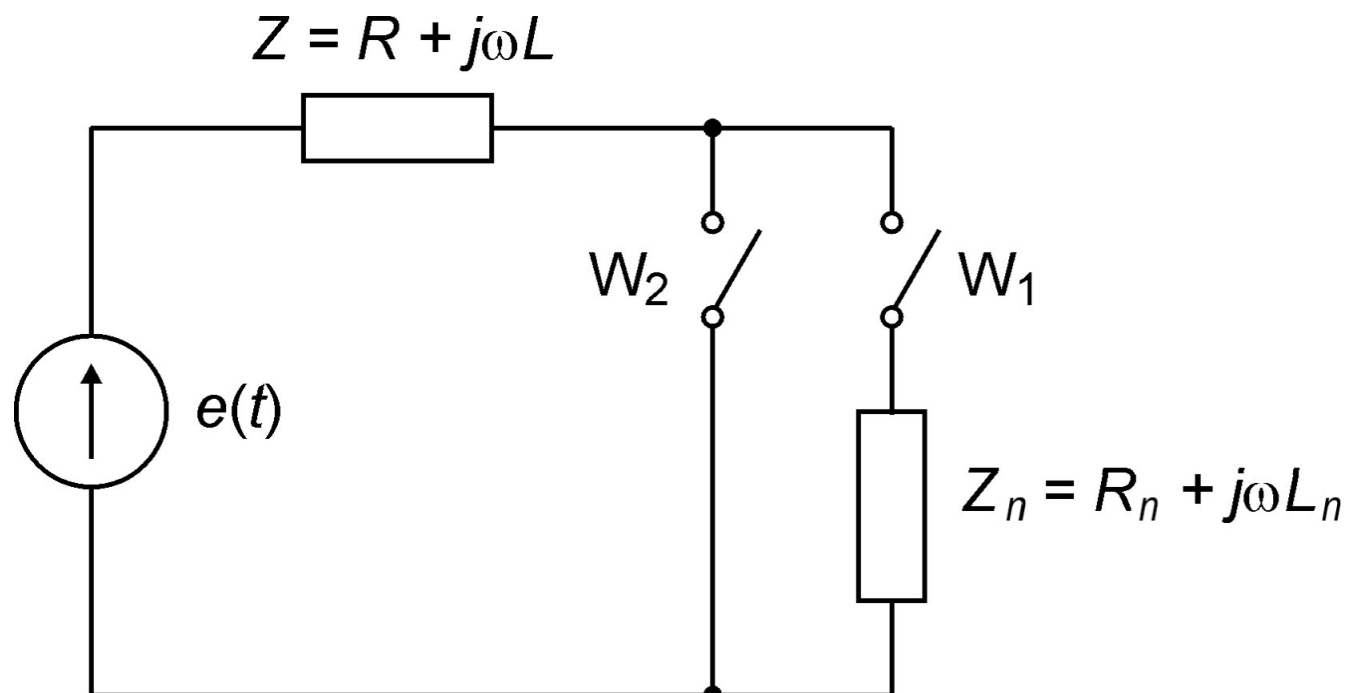
- a) zwarcie może zniszczyć izolację urządzenia elektroenergetycznego, co powoduje konieczność jej naprawy,
- b) na skutek zwarcia występują zazwyczaj przerwy w dostawie energii elektrycznej dla odbiorców,
- c) występowanie zwarcia jest zawsze związane ze zwiększonym zagrożeniem pożarowym,
- d) oddziaływanie prądów zwarciovych na urządzenia elektroenergetyczne powoduje, że trzeba instalować urządzenia wytrzymujące te oddziaływania, co zwykle prowadzi do konieczności instalowania urządzeń droższych,
- e) z powodu zwarć trzeba instalować w sieci elektroenergetycznej dodatkowe urządzenia:
 - elektroenergetycznej automatyki zabezpieczeniowej,
 - ochrony przeciwporażeniowej,
 - ochrony przeciwpożarowej,
 - ochrony przeciwłukowej.

Ogólna charakterystyka prądu zwarciovego

Zwarcie wiąże się z nagłym zmniejszeniem się impedancji obwodu zewnętrznego względem źródeł energii, co powoduje powstanie stanu nieustalonego w tym obwodzie.

Do analizy przebiegu prądu zwarciovego można wykorzystać prosty układ elektroenergetyczny, składający się z idealnego źródła napięcia przemiennego $e(t)$, impedancji obwodu zasilającego Z oraz impedancji odbiornika Z_n .

Przy założeniu symetrii układ ten można zastąpić jednofazowym schematem zastępczym:



Zwarcie w tym obwodzie powstaje na skutek zamknięcia wyłącznika W_2 .

Można rozpatrzeć dwa przypadki zwarcia:

- układ przed zwarcie nieobciążony (zwarcie ze stanu jałowego) – wyłącznik W_1 otwarty,
- układ przed zwarcie obciążony – wyłącznik W_1 zamknięty.

Zwarcie ze stanu jałowego

Nagłe zamknięcie wyłącznika W_2 spowoduje powstanie w obwodzie stanu nieustalonego, który można opisać następującym równaniem różniczkowym:

$$\sqrt{2} E \sin(\omega t + \varphi_u) = R i_z + L \frac{di_z}{dt}$$

gdzie φ_u jest kątem fazowym SEM w chwili wystąpienia zwarcia.

Po rozwiązaniu tego równania otrzymuje się:

$$i_z(t) = \frac{\sqrt{2} E}{Z} \sin(\omega t + \varphi_u - \varphi) - \frac{\sqrt{2} E}{Z} e^{-\frac{R}{L}t} \sin(\varphi_u - \varphi)$$

przy czym:

$$Z = \sqrt{R^2 + (\omega L)^2} \quad \text{oraz} \quad \varphi = \arctg \frac{\omega L}{R}$$

Pierwszy składnik równania przedstawia składową okresową prądu zwarciovego o częstotliwości źródła: i_{ok} , drugi zaś składową nieokresową: i_{nok} :

$$i_z(t) = i_{ok}(t) + i_{nok}(t)$$

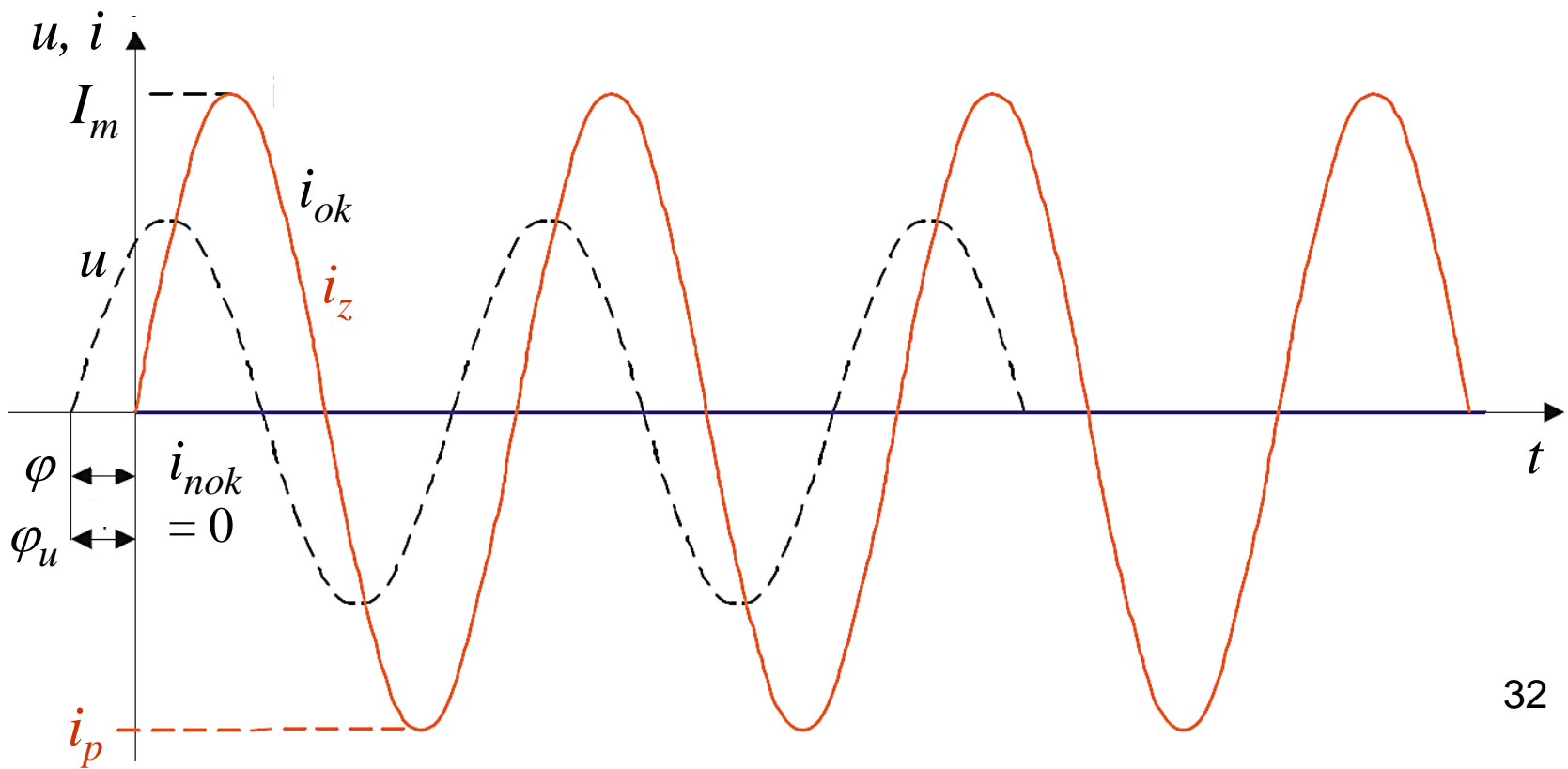
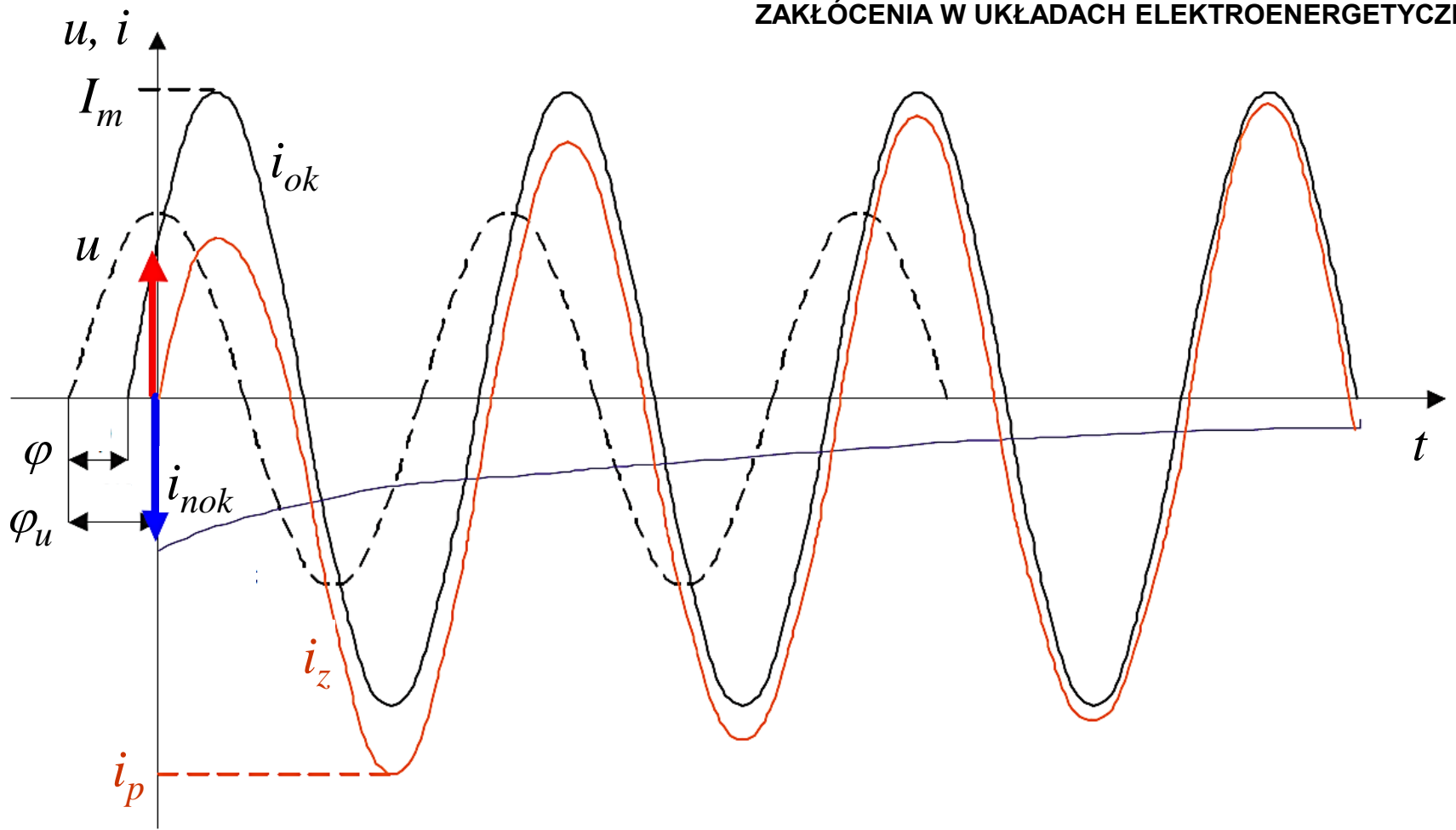
przy czym:

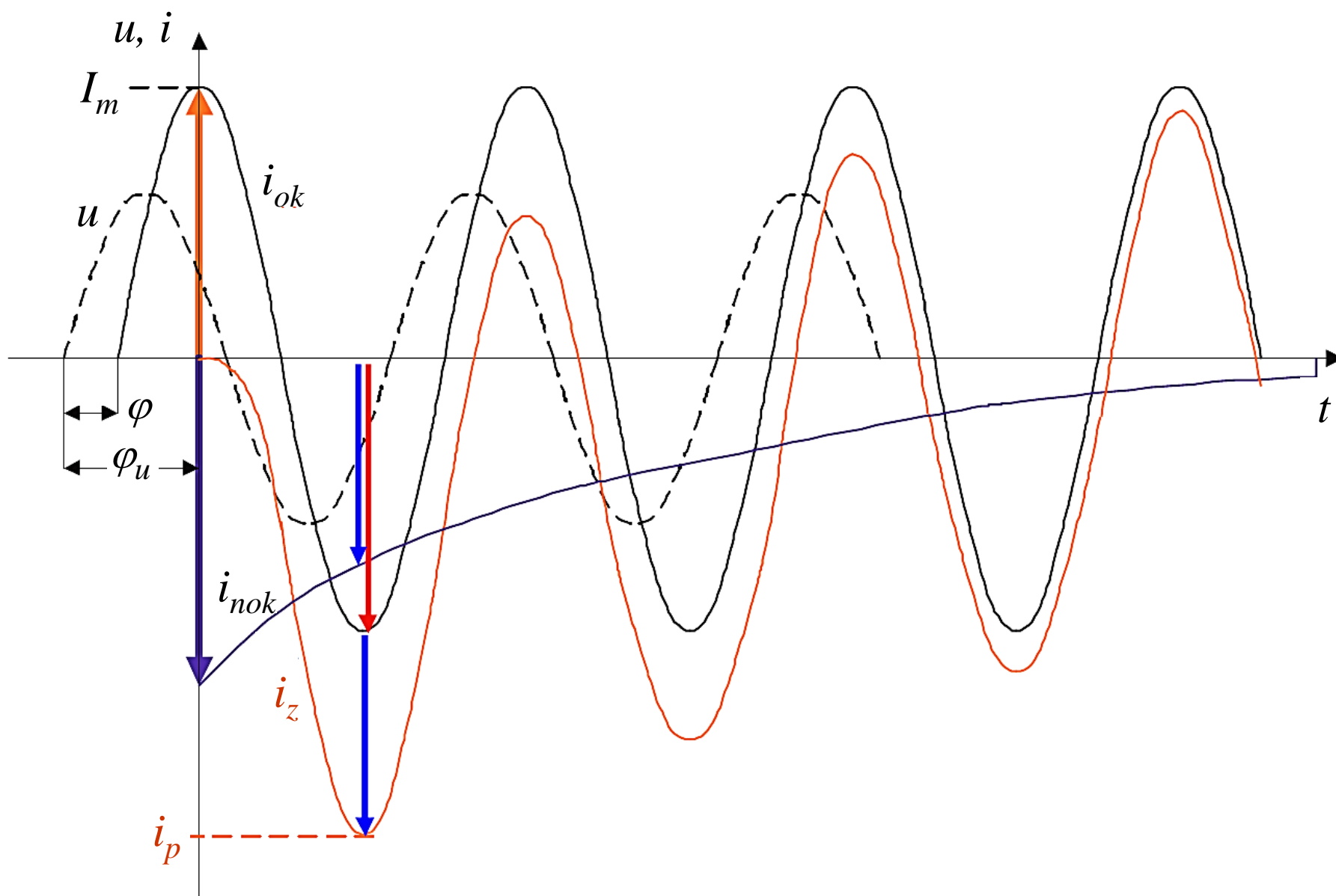
$$i_{ok}(t) = \frac{\sqrt{2} E}{Z} \sin(\omega t + \varphi_u - \varphi) = \sqrt{2} I_{ok} \sin(\omega t + \varphi_u - \varphi)$$

$$i_{nok}(t) = -\frac{\sqrt{2} E}{Z} e^{-\frac{R}{L}t} \sin(\varphi_u - \varphi) = i_{nokm} e^{-\frac{R}{L}t} = i_{nokm} e^{-\frac{t}{\tau}}$$

Dla czasu $t = 0$, $i_{ok}(0) = -i_{nok}(0)$, a więc $i(0) = 0$.

Przebieg przejściowy jest związany ze strumieniem magnetycznym skojarzonym z obwodem zwarciovym, który na skutek bezwładności magnetycznej nie może się gwałtownie zmienić, gdyż oznaczałoby to skokową zmianę energii zgromadzonej w polu magnetycznym uzwojenia.





Udział składowej nieokresowej w przebiegu zwarciovym zależy od kąta fazowego napięcia w chwili zwarcia. Największa wartość składowej nieokresowej wystąpi gdy:

$$\sin(\varphi_u - \varphi) = \pm 1,$$

stąd:

$$\varphi_u - \varphi = \pm \frac{\pi}{2} \Rightarrow \varphi_u = \pm \frac{\pi}{2} + \varphi$$

W przypadku sieci wysokiego napięcia ($X \gg R$) można założyć, że $\varphi \cong \pi/2$, stąd $\varphi_u = 0$ lub $\varphi_u = \pi$. Odpowiada to przejściu SEM przez 0.

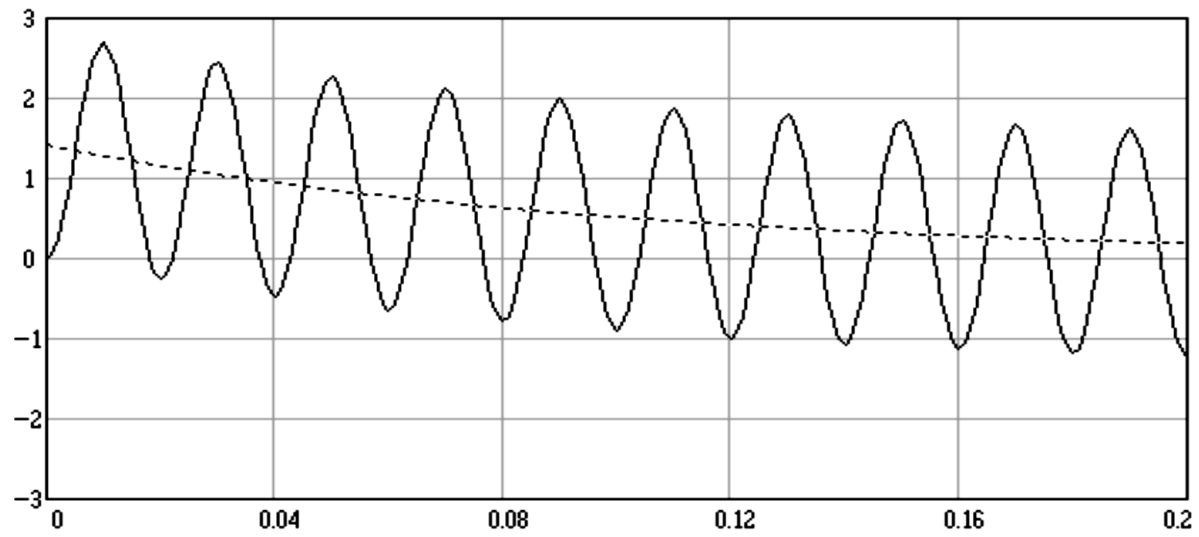
Analogicznie można określić warunki, przy których składowa nieokresowa nie wystąpi w przebiegu zwarciovym.

Przy zwarciu trójfazowym składowe okresowe prądu zwarciovego są takie same we wszystkich fazach, jedynie są przesunięte o kąt $2\pi/3$ i $4\pi/3$ względem siebie.

Składowe nieokresowe prądu w poszczególnych fazach są różne. Suma składowych nieokresowych prądów wszystkich faz w dowolnej chwili t jest równa zero.

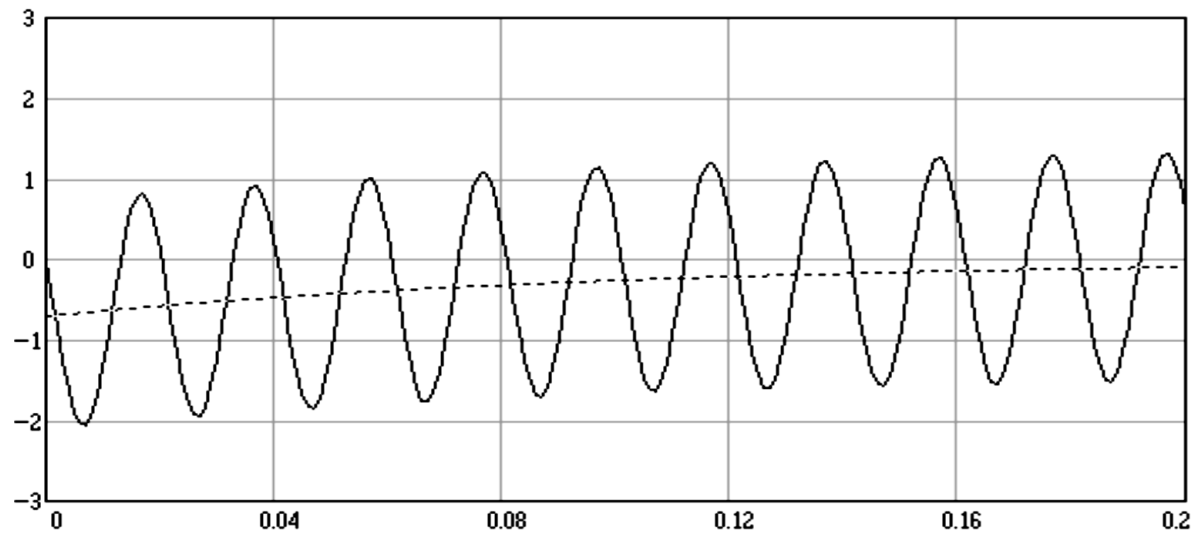
Największe chwilowe wartości prądów w poszczególnych fazach nie są jednakowe.

L1

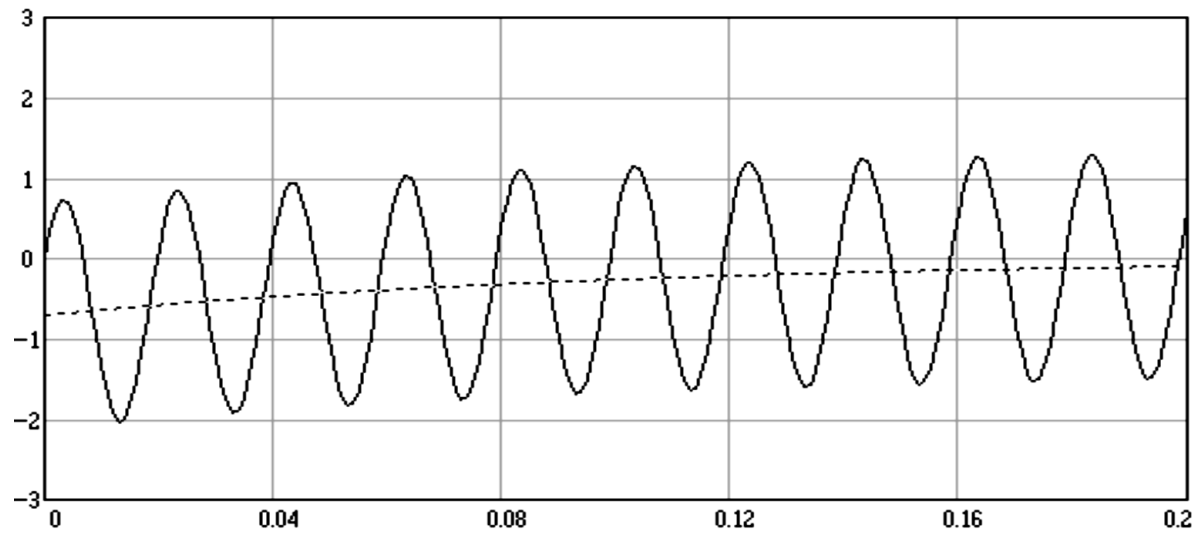


$$\varphi_U = 0^\circ, \quad \varphi = 90^\circ, \quad \varphi_W = 0^\circ$$

L2



L3



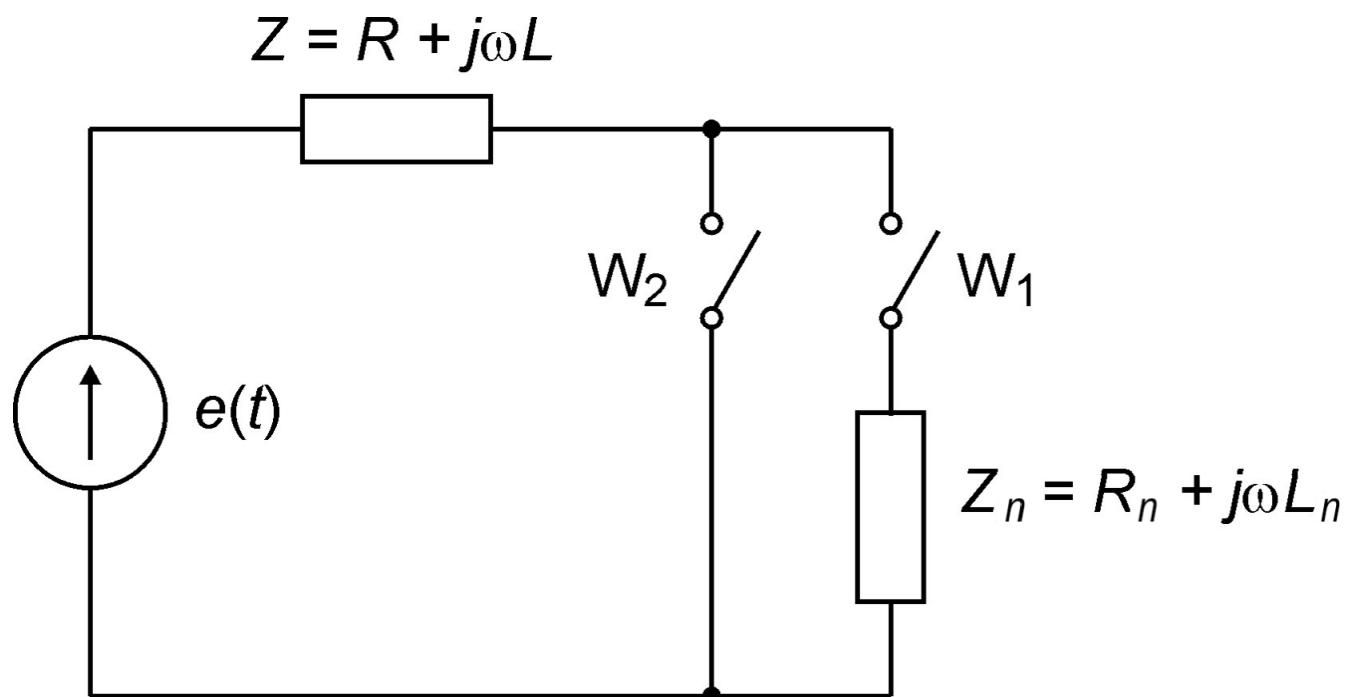
Zwarcie ze stanu obciążenia

Przed zwarcie płynie w obwodzie prąd określony równaniem:

$$i_w(t) = \frac{\sqrt{2} E}{Z_w} \sin(\omega t - \varphi_w)$$

gdzie:

$$Z_w = \sqrt{(R + R_n)^2 + (X + X_n)^2} \quad \varphi_w = \arctg \frac{X + X_n}{R + R_n}$$



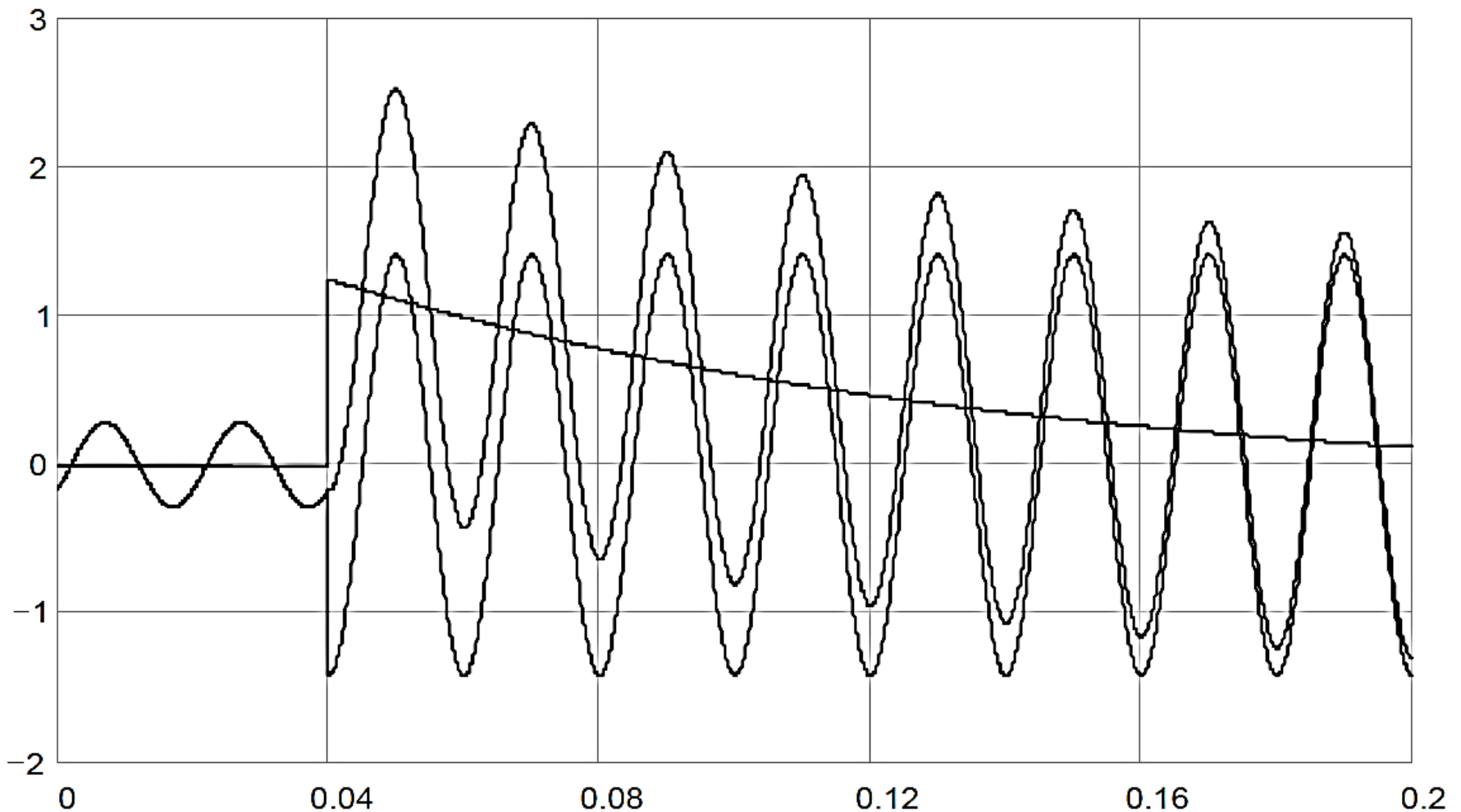
Ponieważ zgodnie z prawem bezwładności magnetycznej:

$$i_z(0) = i_w(0) = i_{ok}(0) + i_{nok}(0)$$

więc:

$$i_{nok}(0) = i_{nokm} = -[i_{ok}(0) - i_w(0)]$$

$$i_{nok}(t) = - \left[\frac{\sqrt{2} E}{Z} \sin(\varphi_u - \varphi) - \frac{\sqrt{2} E}{Z_w} \sin(\varphi_u - \varphi_w) \right] e^{-\frac{R}{L} t}$$



$$\varphi_u = 0^\circ, \quad \varphi = 90^\circ, \quad \varphi_w = 18^\circ$$

Definicje prądu zwarciovego i jego pochodnych

Prąd zwarciovoy - przetężenie spowodowane zwarcievem wywołanym uszkodzeniem lub błędnym połączeniem w obwodzie elektrycznym.

Prąd zwarciovoy obliczeniowy - prąd, który płynąłby, gdyby zwarciev zostało zastąpione połączeniem idealnym o pomijalnej impedancji, bez zmiany zasilania.

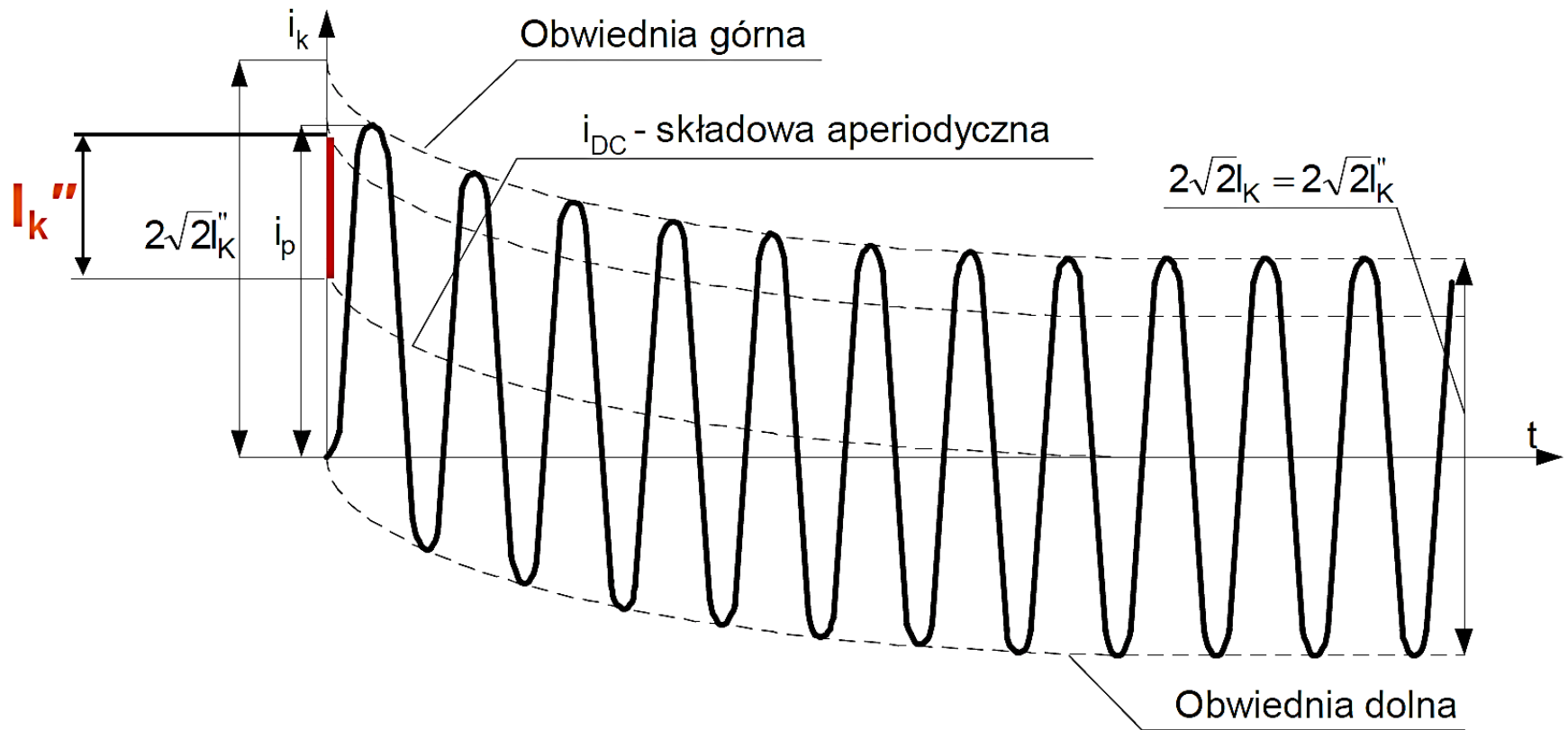
Prąd zwarciovoy okresowy - wartość skuteczna składowej okresowej prądu zwarciovego obliczeniowego.

Prąd zwarciovoy początkowy I_k'' - wartość skuteczna składowej okresowej prądu zwarciovego obliczeniowego w chwili powstania zwarciev.

Moc zwarciovoy obliczeniowa S_k'' - wartość iloczynu trzech składników: prądu zwarciovego początkowego I_k'' , napięcia znamionowego sieci U_n i współczynnika $\sqrt{3}$:

$$S_k'' = \sqrt{3} I_k'' U_n$$

Prąd zwarciovoy nieokresowy - wartość średnia między obwiednią górną i dolną prądu zwarciovego, malejąca od wartości początkowej do zera.



Prąd zwarciovyy udarowy i_p - maksymalna wartość chwilowa obliczeniowego prądu zwarciovego.

Prąd zwarciovyy wyłączeniowy symetryczny I_b - wartość skuteczna jednego pełnego okresu składowej okresowej obliczeniowego prądu zwarciovego w chwili rozdzielenia styków pierwszego bieguna łącznika.

Prąd zwarciovyy cieplny I_{th} - ustalona wartość skuteczna prądu zastępczego, który wydzieli w torze prądowym, w czasie trwania zwarcia T_k , taką samą ilość ciepła, jak prąd zwarciovyy $i(t)$, zgodnie z zależnością:

$$I_{th}^2 T_k = \int_0^{T_k} i(t)^2 dt$$

Prąd zwarciovyy ustalony I_k - wartość skuteczna prądu zwarciovego, wyznaczona po minięciu zjawisk przejściowych.

W rzeczywistych obwodach zwarciovych z generatorami synchronicznymi wartość skuteczna składowej okresowej w stanie przejściowym nie jest stała.

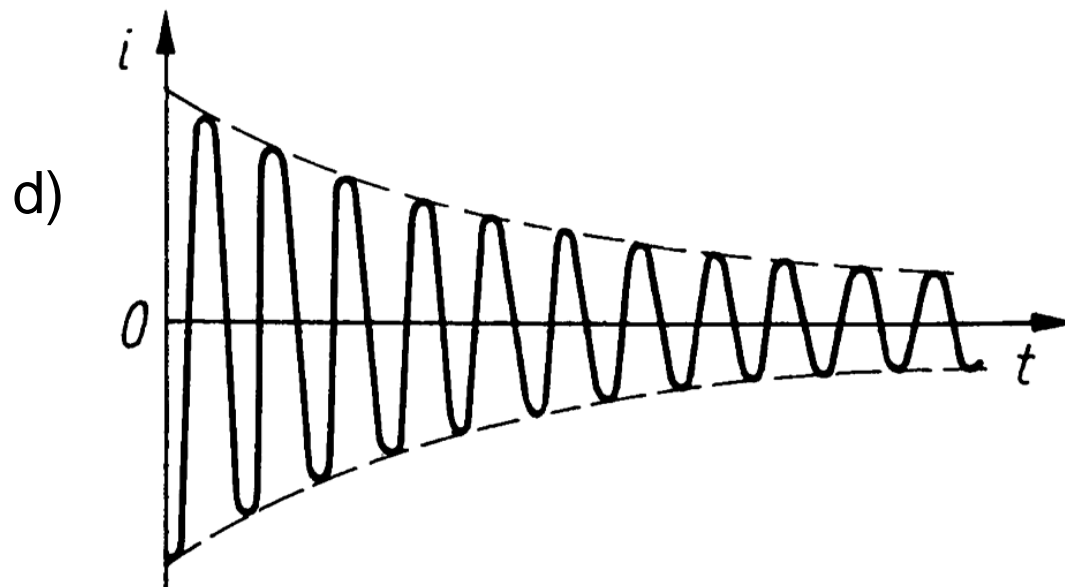
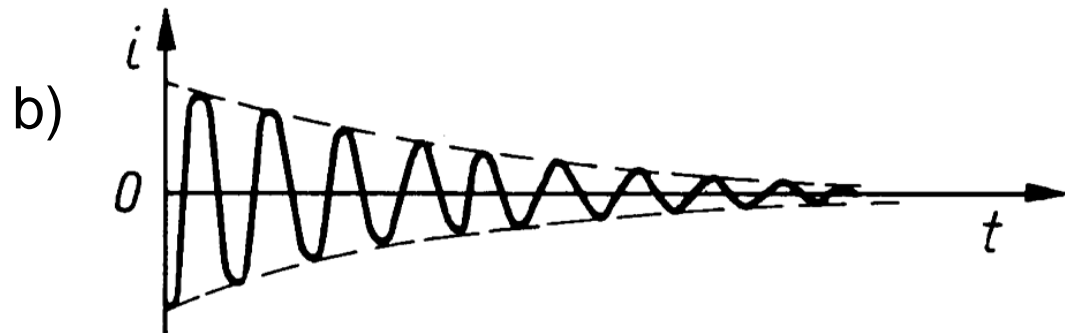
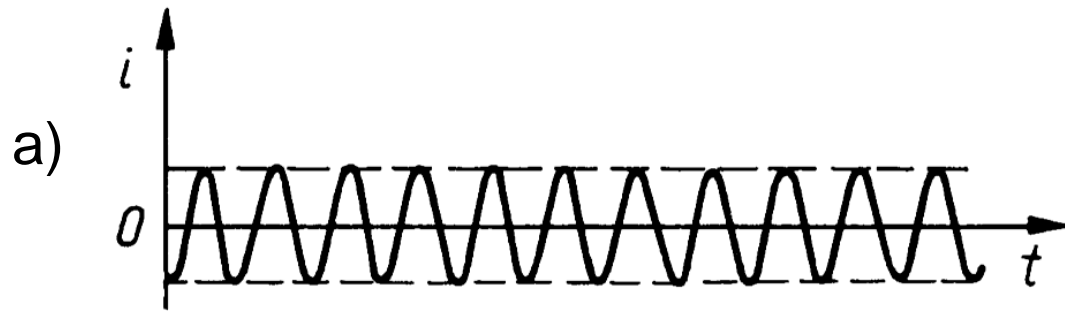
Jest największa w chwili $t = 0$ i maleje wraz z upływem czasu do pewnej wartości ustalonej.

Jest to spowodowane zjawiskami elektromagnetycznymi występującymi w generatorach.

W uzwojeniu wzbudzenia i uzwojeniach tłumiących wirnika pojawiają się, po wystąpieniu zwarcia, składowe nieokresowe prądu, które swoimi strumieniami magnetycznymi indukują w tworniku prądu okresowe o pulsacji ω i zanikającej amplitudzie.

Składowa prądu zwarciovego powstająca w wyniku oddziaływania uzwojenia wzbudzenia jest nazywana składową okresową główną, natomiast składowa powstająca w wyniku oddziaływania uzwojeń tłumiących – składową wstępną.

W przypadkach zwarcć bliskich źródeł zasilania (generatorów, dużych silników) udział składowej okresowej przejściowej w prądzie początkowym jest duży i nie może być pominięty w obliczeniach.



Przebiegi składowych okresowych prądu zwarciovego:

- a) ustalonej;
- b) przejściowej głównej;
- c) przejściowej wstępnej;
- d) składowej okresowej całkowitej