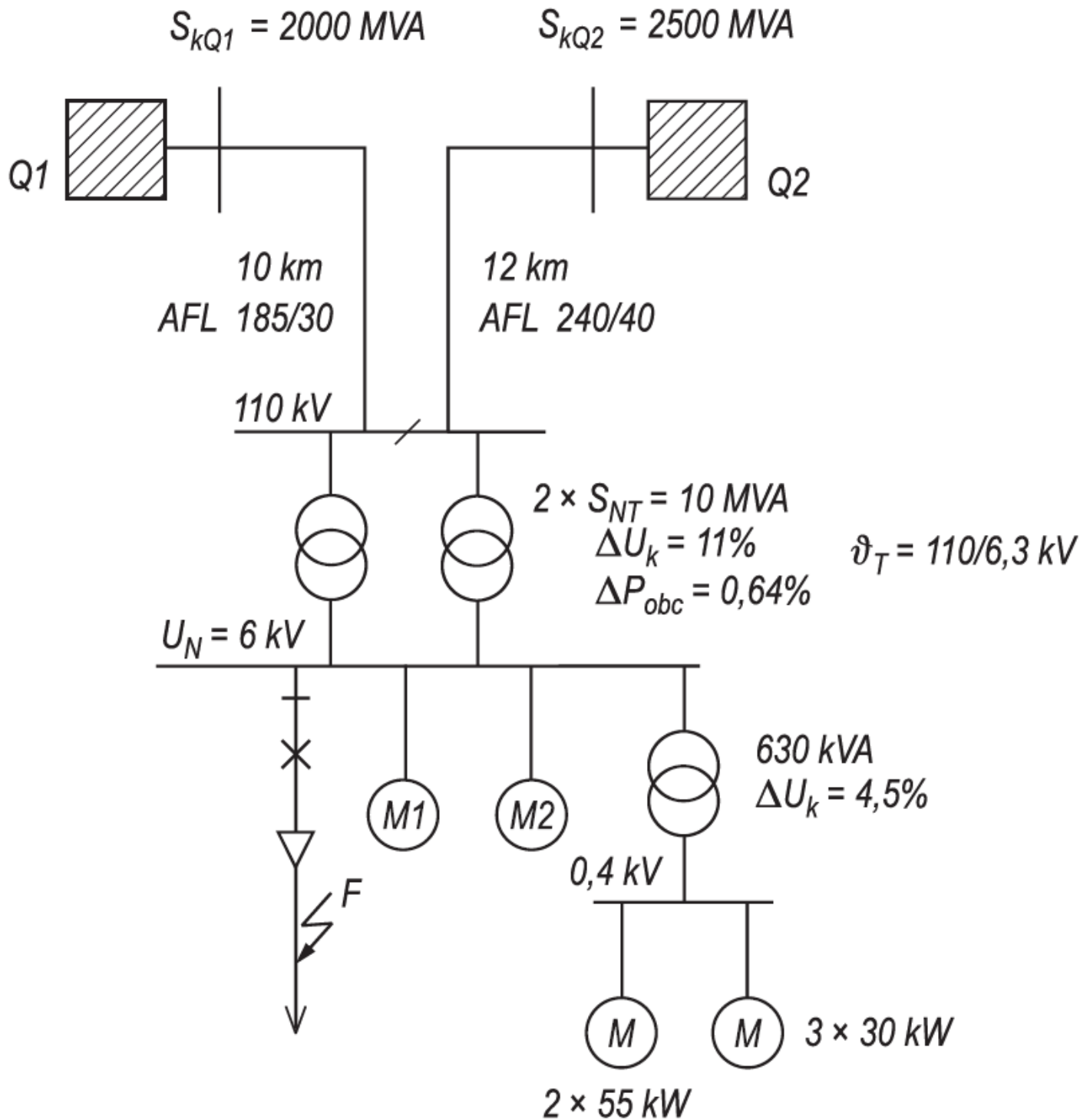


Przykład 1

Obliczyć charakterystyczne wielkości prądu zwarciovego przy zwarciu trójfazowym na szynach 6 kV.



Silnik M1:
 5 MW,
 $\cos \varphi = 0,86$,
 $\eta = 0,97$,
 980 obr/min,
 $(p = 3)$, $k_r = 4$.

Silnik M2:
 $2 \times 2,3 \text{ MW}$,
 $\cos \varphi = 0,86$,
 $\eta = 0,95$,
 1480 obr/min
 $(p = 2)$, $k_r = 5$

Impedancje źródeł zasilania

Reaktancje źródeł zasilania oraz linii napowietrznych wysokiego napięcia (110 kV i wyższych) są wielokrotnie większe od ich rezystancji, dlatego w obliczeniach prądu zwarciovego rezystancje te mogą być pominięte.

$$X_{Q1} \approx Z_{Q1} = \frac{cU^2}{S_{kQ1}g_T^2} = \frac{1,1 \cdot 110^2}{2000 \left(\frac{110}{6,3}\right)^2} = \frac{1,1 \cdot 6,3^2}{2000} = 0,0218 \Omega$$

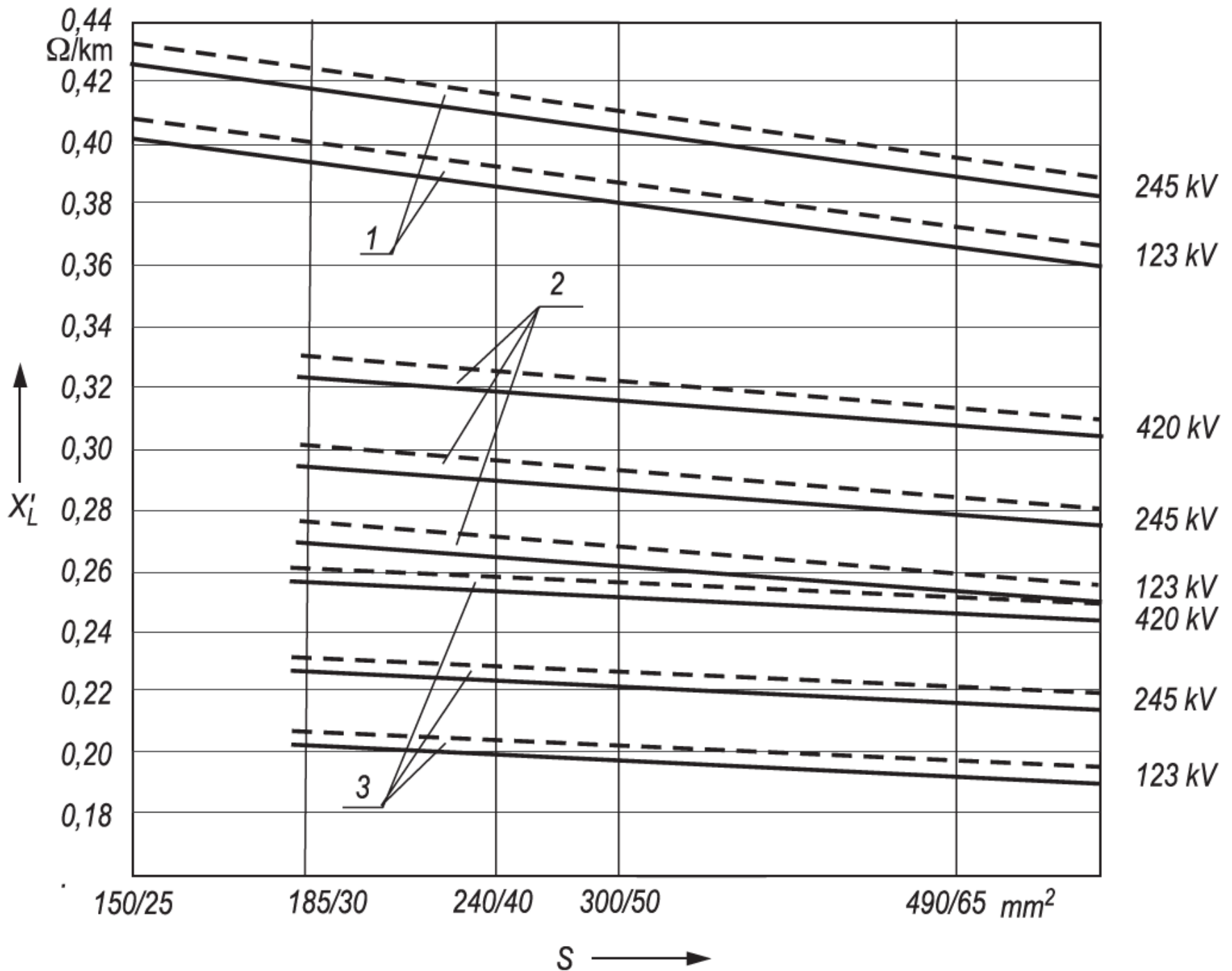
$$X_{Q2} \approx Z_{Q2} = \frac{cU^2}{S_{kQ2}g_T^2} = \frac{1,1 \cdot 110^2}{2500 \left(\frac{110}{6,3}\right)^2} = \frac{1,1 \cdot 6,3^2}{2500} = 0,0175 \Omega$$

Reaktancje linii

$$X_{L1} = X'_L / \frac{1}{g^2} \quad X'_L - \text{z wykresu na następnnej stronie}$$

$$X_{L1} = 0,392 \cdot 10 \left(\frac{6,3}{110}\right)^2 = 0,0129 \Omega$$

$$X_{L2} = 0,385 \cdot 12 \left(\frac{6,3}{110}\right)^2 = 0,0152 \Omega$$



Reaktancje jednostkowe X'_L linii napowietrznych WN, — linia 1-torowa, - - - - linia 2-torowa; odstępy między przewodami fazowymi: 4 m (123 kV), 6 m (245 kV), 9,4 m (420 kV), krzywe: 1 - pojedyncze przewody fazowe, 2 - dwa przewody w wiązce, 3 - cztery przewody w wiązce; odstęp między przewodami w wiązce 0,4 m; przewody AFL o przekroju S

$$X_{Q1L1} = X_{Q1} + X_{L1} = 0,0218 + 0,0129 = 0,0347 \Omega$$

$$X_{Q2L2} = X_{Q2} + X_{L2} = 0,0175 + 0,0152 = 0,0327 \Omega$$

Reaktancja wypadkowa źródeł zasilania przeliczona na napięcie 6,3 kV:

$$X_{Q12L12} = \frac{X_{Q1L1} \cdot X_{Q2L2}}{X_{Q1L1} + X_{Q2L2}} = \frac{0,0347 \cdot 0,0327}{0,0347 + 0,0327} = 0,0168 \Omega$$

Impedancje transformatorów

Napięcie zwarcia transformatora $\Delta U_{k\%} = 11\%$, a straty obciążeniowe, odwzorowujące rezystancje transformatorów, tylko 0,64%. Dlatego można przyjąć:

$$X_{T1} \approx Z_{T1} = \frac{\Delta U_{k\%} U_N^2}{100 S_{NT}} = \frac{11 \cdot 6,3^2}{100 \cdot 10} = 0,4366 \Omega$$

$$K_T = 0,95 \frac{c_{\max}}{1 + 0,6 \frac{X_{T1}}{\frac{U_{NT}^2}{S_{NT}}}} = 0,95 \frac{1,1}{1 + 0,6 \frac{0,4366}{\frac{6,3^2}{10}}} = 0,98$$

$$X_{T1K} = K_T \cdot X_{T1} = 0,4366 \cdot 0,98 = 0,4279 \Omega$$

Reaktancja dwóch transformatorów pracujących równolegle:

$$X_T = \frac{1}{2} \cdot 0,4279 \Omega = 0,2139 \Omega$$

Reaktancja wypadkowa źródeł zasilania:

$$X_k = X_{Q12L12} + X_T = 0,0168 + 0,2139 = 0,2307 \Omega$$

Charakterystyczne wielkości prądu zwarciovego

Początkowy prąd zwarcia

$$I_k'' = \frac{cU_N}{\sqrt{3}X_k} = \frac{1,1 \cdot 6}{\sqrt{3} \cdot 0,2307} = 16,52 \text{ kA}$$

Prąd udarowy; dla $R_k/X_k \approx 0,07$ współczynnik udaru $\kappa \approx 1,8$

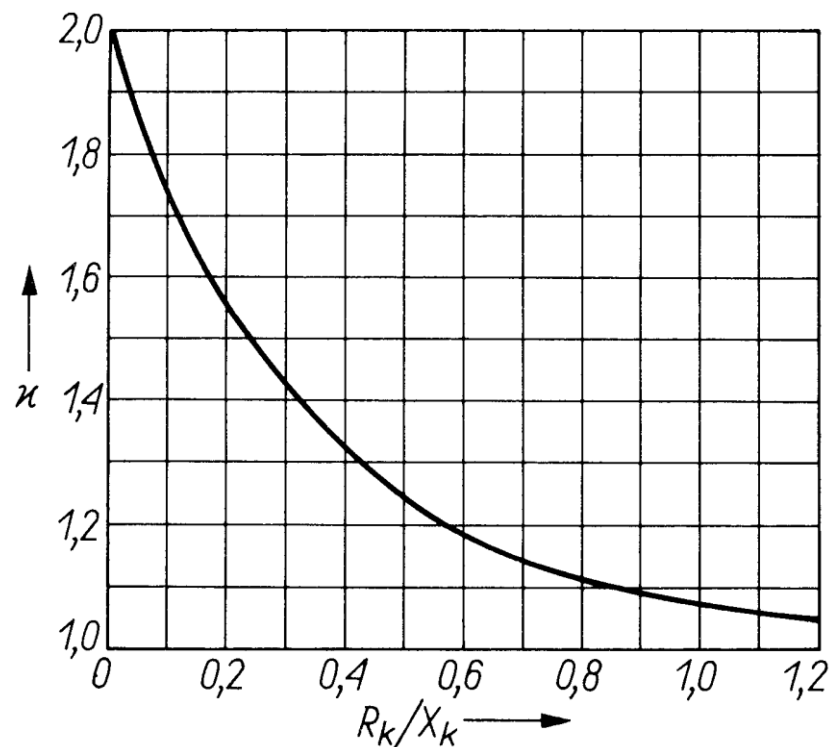
$$i_p = \sqrt{2}\kappa I_k'' = \sqrt{2} \cdot 1,8 \cdot 16,52 = 42,05 \text{ kA}$$

Prąd wyłączeniowy
symetryczny:

$$I_b = I_k'' = 16,52 \text{ kA}$$

Prąd ustalony:

$$I_k = I_k'' = 16,52 \text{ kA}$$



Sprawdzenie, czy rezystancje zwarciove elementów układu nie miały znaczącego wpływu na wyniki obliczeń.

Rezystancje źródeł zasilania:

dla sieci o $U_n > 35$ kV: $R_Q \leq 10\% X_Q$

Rezystancje linii 110 kV:

$$\frac{m}{\frac{MS}{m} \text{mm}^2} = \frac{m \cdot m \cdot \Omega}{10^6 \cdot m^2 \cdot 10^{-6}}$$

$$R_{L1} = \frac{I}{\gamma S} \left(\frac{1}{g^2} \right) = \frac{10000}{31 \cdot 185} \left(\frac{6,3}{110} \right)^2 = 0,00572 \Omega$$

$$R_{L2} = \frac{I}{\gamma S} \left(\frac{1}{g^2} \right) = \frac{12000}{31 \cdot 240} \left(\frac{6,3}{110} \right)^2 = 0,00529 \Omega$$

Rezystancja źródeł zasilania i linii 110 kV:

$$R_{Q1L1} = R_{Q1} + R_{L1} = 0,00218 + 0,00572 = 0,00790 \Omega$$

$$R_{Q2L2} = R_{Q2} + R_{L2} = 0,00175 + 0,00529 = 0,00704 \Omega$$

$$R_{Q12L12} = \frac{R_{Q1L1} \cdot R_{Q2L2}}{R_{Q1L1} + R_{Q2L2}} = \frac{0,00746 \cdot 0,00704}{0,00746 + 0,00704} = 0,00362 \Omega$$

Rezystancje transformatorów:

$$R_{T1} = R_{T2} = \frac{\Delta P_{Cu\%} U_N^2}{100 S_{NT}} = \frac{0,64 \cdot 6,3^2}{100 \cdot 10} = 0,0254 \Omega$$

$$R_{T1K} = R_{T2K} = K_T \cdot R_{T1} = 0,98 \cdot 0,0254 = 0,0249 \Omega$$

$$R_T = \frac{1}{2} \cdot 0,0249 \Omega = 0,0124 \Omega$$

Rezystancja zwarciova całkowita:

$$R_k = R_{Q12L12} + R_T = 0,00362 + 0,0124 = 0,016 \Omega$$

$$\frac{R_k}{X_k} = \frac{0,016}{0,2307} = 0,069$$

Uwzględnienie rezystancji elementów układu nie ma istotnego wpływu na wyniki obliczeń.

Wpływ silników wysokiego napięcia na warunki zwarciove na szynach 6 kV stacji 110/6 kV

Silnik $M1$, 5 MW

Impedancja silnika ze wzoru na str. 106:

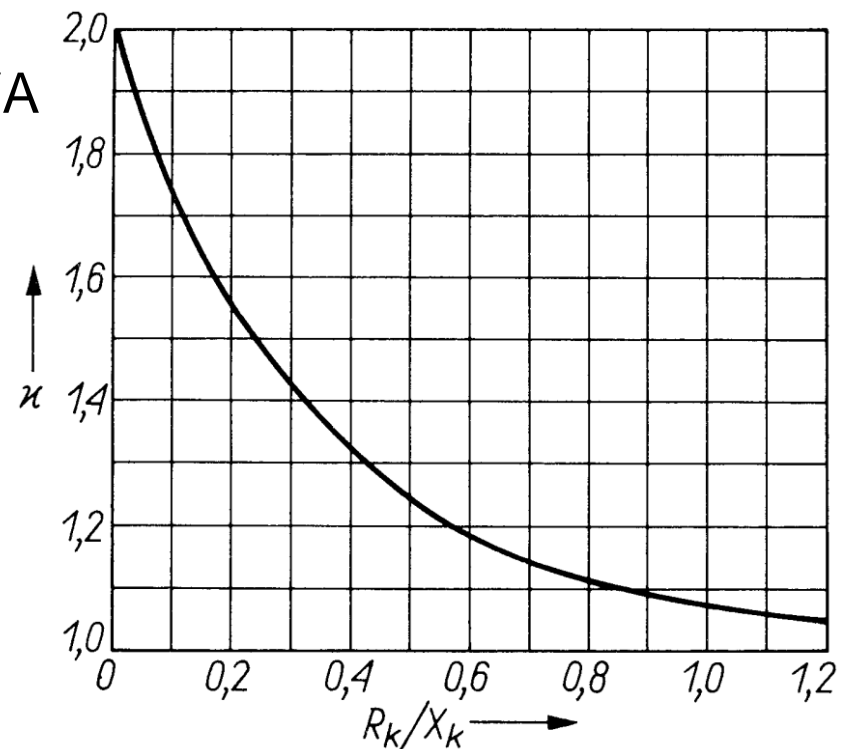
$$Z_{M1} = \frac{U_{NM}^2}{k_r S_{NM}}$$

$$S_{NM1} = \frac{P}{\eta \cos \varphi} = \frac{5}{0,97 \cdot 0,86} = 6,0 \text{ MVA}$$

$$Z_{M1} = \frac{6^2}{4 \cdot 6} = 1,5 \Omega$$

Prąd początkowy:

$$I''_{kM1} = \frac{c U_N}{\sqrt{3} \cdot Z_{M1}} = \frac{1,1 \cdot 6}{\sqrt{3} \cdot 1,5} = 2,54 \text{ kA}$$



W przypadku silników o $P_m/p > 1$ MW: $\kappa_{M1} = 1,75$ (str. 92).

Udarowy prąd zwarcia: $(R_M/X_M = 0,10)$

$$i_{pM1} = \sqrt{2} \cdot \kappa_{M1} \cdot I''_{kM1} = \sqrt{2} \cdot 1,75 \cdot 2,54 = 6,29 \text{ kA}$$

Prąd wyłączeniowy symetryczny I_{bM1} określa zależność:

$$I_{bM1} = \mu \cdot q \cdot I''_{kM1}$$

Moc znamionowa silnika $P = 5$ MW, liczba par biegunów $p = 3$, zaś prąd znamionowy:

$$I_{NM} = \frac{S_{NM}}{\sqrt{3} \cdot U_{NM}} = \frac{6}{\sqrt{3} \cdot 6} = 0,577 \text{ kA}$$

Dla $I''_{kM1} / I_{NM} = 4$ oraz $t = 0,1$ s z wykresu (str. 121): $\mu = 0,82$;

Dla $P/p = 5/3 = 1,67$ MW oraz $t = 0,1$ s z wykresu (str. 121):
 $q = 0,64$.

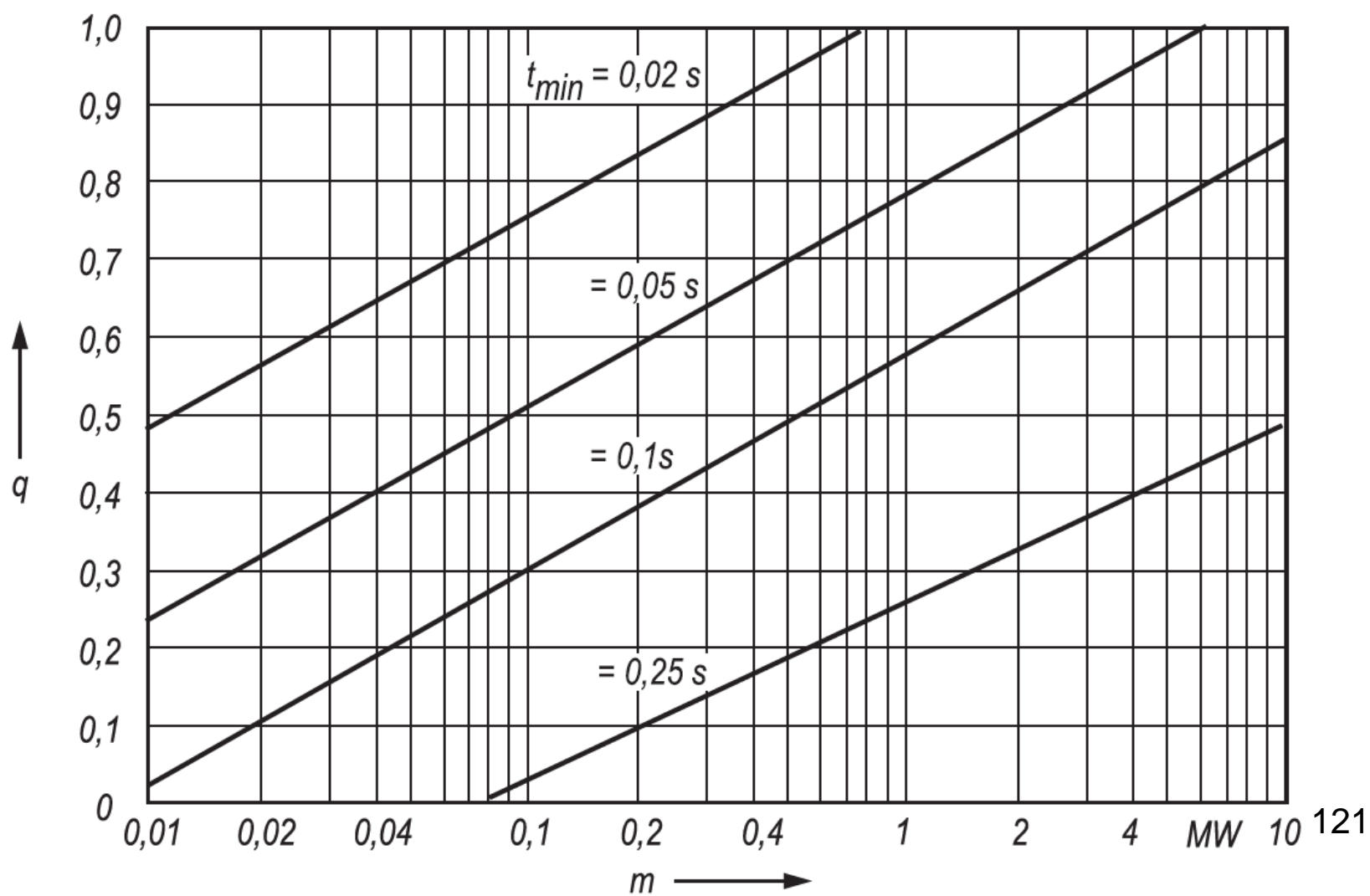
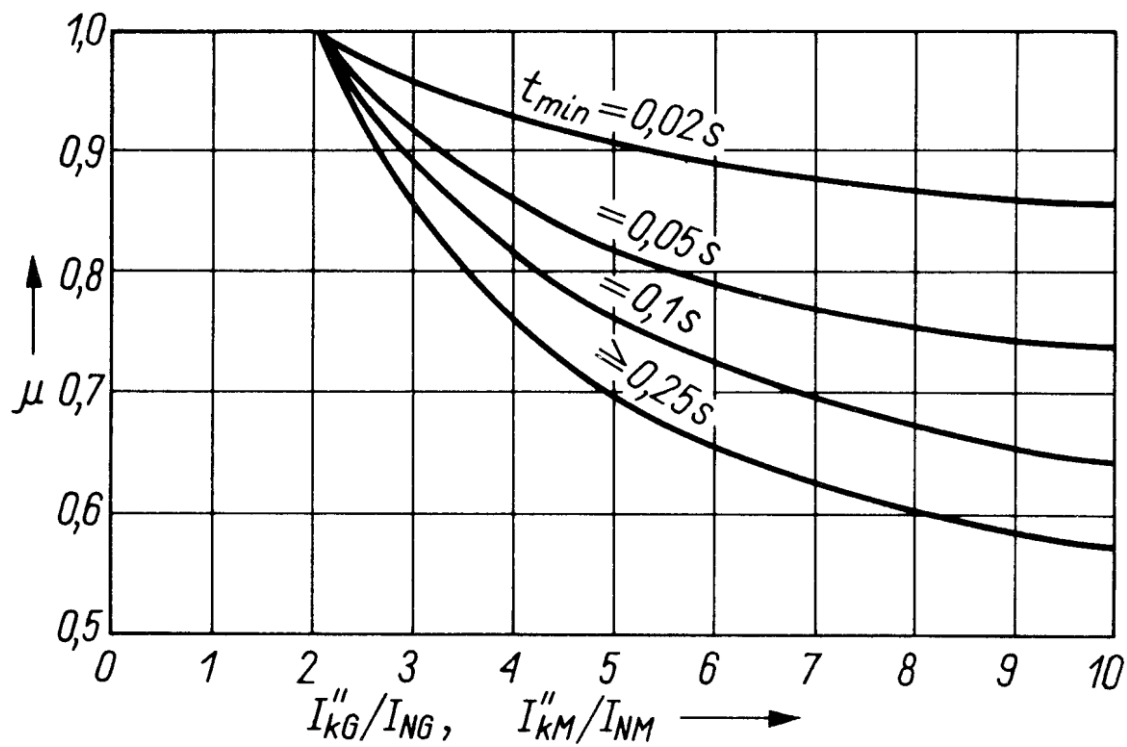
Dla tych wartości współczynników:

$$I_{bM1} = \mu \cdot q \cdot I''_{kM1} = 0,82 \cdot 0,64 \cdot 2,54 = 1,33 \text{ kA}$$

Prąd ustalony I_{kM1} przy zwarcii trójfazowym jest równy zero.

Takie same wartości prądów uzyskuje się korzystając z zależności na prąd początkowy:

$$I''_{kM} = ck_r I_{NM} = 1,1 \cdot 4 \cdot 0,577 = 2,54 \text{ kA}$$



Silnik zastępczy $M2$, $2 \times 2,3$ MW, ($p = 2$)

$$S_{NM2} = \frac{P}{\eta \cos \varphi} = \frac{4,6}{0,95 \cdot 0,86} = 5,63 \text{ MVA}$$

$$I_{NM2} = \frac{S_{NM2}}{\sqrt{3} \cdot U_{NM}} = \frac{5,63}{\sqrt{3} \cdot 6} = 0,542 \text{ kA}$$

Prąd początkowy:

$$I''_{kM2} = ck_{rM2} I_{NM2} = 1,1 \cdot 5 \cdot 0,542 = 2,98 \text{ kA}$$

Prąd udarowy:

$$i_{pM2} = \sqrt{2} \cdot \kappa_{M2} \cdot I''_{kM2} = \sqrt{2} \cdot 1,75 \cdot 2,98 = 7,37 \text{ kA}$$

Prąd wyłączeniowy symetryczny I_{bM2} :

Dla $I''_{kM2} / I_{NM2} = 5$ oraz $t = 0,1$ s z wykresu (str. 121): $\mu = 0,76$;

Dla $P/p = 2,3/3 = 1,15$ MW oraz $t = 0,1$ s z wykresu (str. 121):
 $q = 0,59$.

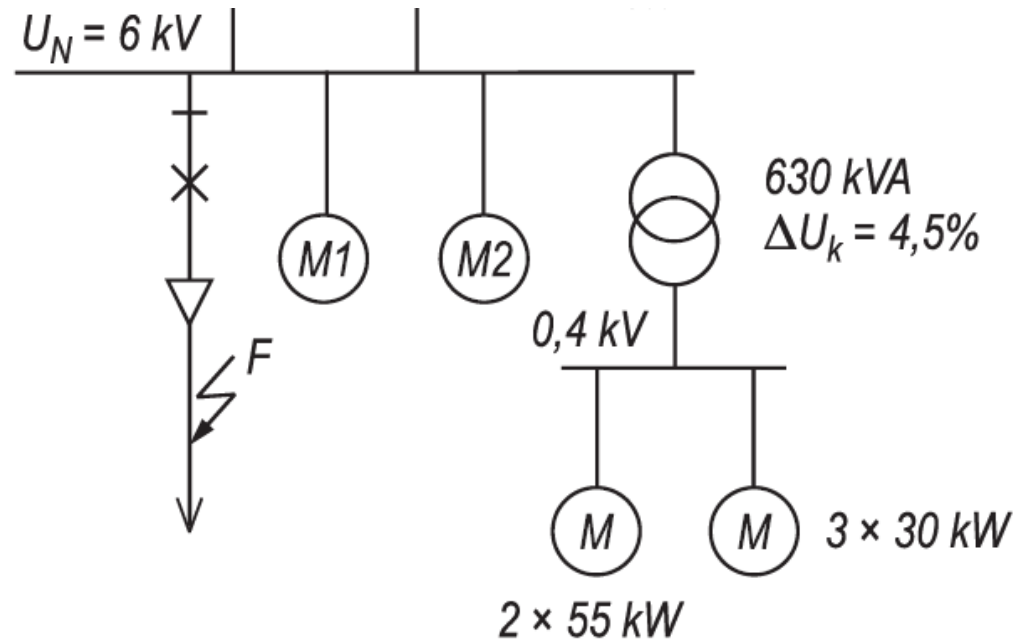
Dla tych wartości współczynników:

$$I_{bM2} = \mu \cdot q \cdot I''_{kM2} = 0,76 \cdot 0,59 \cdot 2,98 = 1,34 \text{ kA}$$

Celowość uwzględnienia silników niskiego napięcia

Warunek pominięcia wpływu silników:

$$\sum_{i=1}^N P_{NMi} \leq \frac{0,8 \sum_{i=1}^M S_{NTi}}{c100 \frac{\sum_{i=1}^M S_{NTi}}{S''_{kQ}} - 0,3}$$



w którym:

$\sum_{i=1}^N P_{NMi}$ – suma mocy znamionowych wszystkich silników, kW;

$\sum_{i=1}^M S_{NTi}$ – suma mocy znamionowych transformatorów kVA;

N – liczba silników pracujących równocześnie;

M – liczba transformatorów pracujących równocześnie;

S''_{kQ} – moc zwarciowa w miejscu zwarcia wyznaczona bez udziału silników.

Moc zwarciovą bez udziału rozpatrywanej grupy silników należy wyznaczyć z zależności:

$$S_k'' = \sqrt{3} \cdot U_N \cdot I_k''$$

w której prąd początkowy:

$$I_k'' = I_{kQ}'' + I_{kM1}'' + I_{kM2}'' = 16,52 + 2,54 + 2,98 = 22,04 \text{ kA}$$

stąd:

$$S_k'' = \sqrt{3} \cdot U_N \cdot I_k'' = \sqrt{3} \cdot 6 \cdot 22,04 = 229,0 \text{ MVA}$$

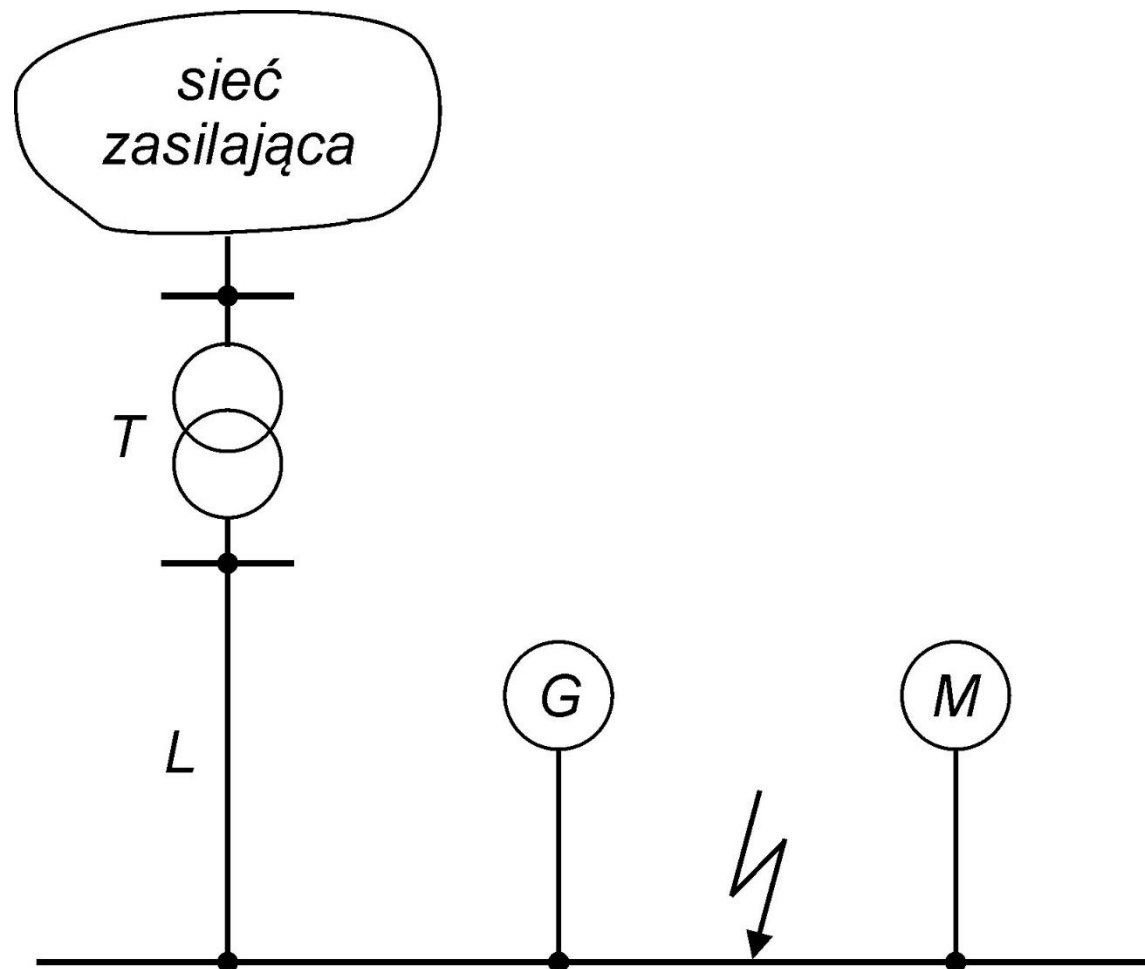
$$\sum_{i=1}^2 P_{NMi} = 2 \cdot 55 + 3 \cdot 30 = 200 \text{ kW} = 0,2 \text{ MVA}$$

$$\sum_{i=1}^1 S_{NTi} = S_{NT} = 0,63 \text{ MVA}$$

$$0,2 \text{ MVA} \leq \frac{0,8 \sum_{i=1}^M S_{NTi}}{\left| \frac{c100 \sum_{i=1}^M S_{NTi}}{S_{kQ}''} - 0,3 \right|} = \frac{0,8 \cdot 0,63}{\left| \frac{1,1 \cdot 100 \cdot 0,63}{229} - 0,3 \right|} = 192 \text{ MVA}$$

Przykład 2

Obliczyć charakterystyczne wielkości prądu zwarciovego przy zwarceniu trójfazowym na szynach 6 kV. Przyjąć czas zwarcia $T_k = 0,25$ s.



Dane:

Sieć zasilająca: $S_k'' = 2000 \text{ MVA}$

Generator G : $S_{NG} = 6,3 \text{ MVA}$, $U_{NG} = 6,3 \text{ kV}$, $I_{NG} = 578 \text{ A}$,
 $x_d'' = 0,378$, $\sin \varphi_{NG} = 0,6$

Transformator T : $S_{NT} = 10 \text{ MVA}$, $\vartheta_T = 115/6,3$, $\Delta P_{Cu} = 80 \text{ kW}$,
 $\Delta u_{z\%} = 10,5 \%$

Linia kablowa dwutorowa L : $U_N = 6 \text{ kV}$, $R_L' = 0,121 \Omega/\text{km}$,
 $X_L' = 0,120 \Omega/\text{km}$, $l = 5 \text{ km}$

Cztery jednakowe silniki asynchroniczne M : $P_{NM} = 1,5 \text{ MW}$,
 $U_{NM} = 6 \text{ kV}$, $I_{NM} = 170 \text{ A}$, $\cos \varphi_{NM} = 0,89$,
 $I_{LRM} / I_{NM} = 4$, liczba par biegunów $p = 2$

Obliczenia

Impedancja sieci zasilającej:

$$X_Q = \frac{cU_{NQ}^2}{S_{kQ}g_T^2} = \frac{1,1 \cdot 110^2}{2000 \left(\frac{115}{6,3}\right)^2} = 0,02 \Omega$$

$$R_Q = 0,1 \cdot X_Q = 0,1 \cdot 0,02 = 0,002 \Omega$$

Generator:

- reaktancja podprześciowa podłużna

$$X_d'' = \frac{x_d'' \cdot U_{NG}^2}{S_{NG}} = \frac{0,378 \cdot 6,3^2}{6,3} = 2,38 \Omega$$

- rezystancja (str. 128)

$$R_G = 0,07 \cdot X_d'' = 0,07 \cdot 2,381 = 0,167 \Omega$$

- współczynnik korekcyjny:

$$K_G = \frac{U_N}{U_{NG}} \cdot \frac{c_{\max}}{1 + x_d'' \sin \varphi_{NG}} = \frac{6}{6,3} \cdot \frac{1,1}{1 + 0,378 \cdot 0,6} = 0,854$$

W obliczeniach praktycznych rezystancje generatorów R_G można przyjmować jako:

$0,05 X_d''$ – dla generatorów SN o mocy $S_{NG} \geq 100$ MVA,

$0,07 X_d''$ – dla generatorów SN o mocy $S_{NG} < 100$ MVA,

$0,15 X_d''$ – dla generatorów o napięciu znamionowym $U_{NG} \leq 1$ kV.

W obliczeniach praktycznych rezystancje i reaktancje silników można przyjmować jako:

$R_M/X_M = 0,10$ i $X_M = 0,995 Z_M$ - siln. SN, $P_{NM} \geq 1$ MW na parę biegunów

$R_M/X_M = 0,15$ i $X_M = 0,989 Z_M$ - siln. SN, $P_{NM} < 1$ MW na parę biegunów

$R_M/X_M = 0,42$ i $X_M = 0,922 Z_M$ - grupa silników nn połączonych kablami

- impedancja skorygowana:

$$X''_{dK} = K_G \cdot X''_d = 0,854 \cdot 2,38 = 2,033 \Omega$$

$$R_{GK} = K_G \cdot R_G = 0,854 \cdot 0,167 = 0,143 \Omega$$

Transformator

- reaktancja i rezystancja:

$$X_T = \frac{\Delta u_{z\%} U_{NT}^2}{100 S_{NT}} = \frac{10,5 \cdot 6,3^2}{100 \cdot 10} = 0,417 \Omega$$

$$x_T = \frac{X_T}{\frac{U_{NT}^2}{S_{NT}}} = \frac{0,417}{\frac{6,3^2}{10}} = 0,105$$

$$R_T = \frac{\Delta P_{Cu} U_{NT}^2}{1000 \cdot S_{NT}^2} = \frac{80 \cdot 6,3^2}{1000 \cdot 10^2} = 0,032 \Omega$$

- współczynnik korekcyjny:

$$K_T = 0,95 \frac{C_{\max}}{1 + 0,6 x_T} = 0,95 \frac{1,1}{1 + 0,6 \cdot 0,105} = 0,98$$

- impedancja skorygowana:

$$X_{TK} = K_T X_T = 0,98 \cdot 0,417 = 0,409 \Omega$$

$$R_{TK} = K_T R_T = 0,98 \cdot 0,032 = 0,031 \Omega$$

Linia kablowa dwutorowa

- reaktancja i rezystancja:

$$X_L = \frac{1}{2} \cdot X'_L \cdot l = \frac{1}{2} \cdot 0,120 \cdot 5 = 0,300 \Omega$$

$$R_L = \frac{1}{2} \cdot R'_L \cdot l = \frac{1}{2} \cdot 0,121 \cdot 5 = 0,303 \Omega$$

Cztery silniki asynchroniczne

- reaktancja i rezystancja:

$$Z_M = \frac{I_{NM}}{I_{LRM}} \frac{U_{NM}^2}{S_{NM}} = \frac{1}{4} \cdot \frac{6^2}{4 \cdot 1,5} = 1,5 \Omega$$

$$X_M = 0,995 \cdot Z_M = 0,995 \cdot 1,5 = 1,43 \Omega$$

$$R_M = 0,10 \cdot X_M = 0,10 \cdot 1,43 = 0,143 \Omega$$

Początkowy prąd zwarciaowy na szynach 6 kV z sieci zasilającej:

$$R_{SK} = R_Q + R_{TK} + R_L = 0,002 + 0,0031 + 0,303 = 0,3081 \Omega$$

$$X_{SK} = X_Q + X_{TK} + X_L = 0,0218 + 0,409 + 0,300 = 0,731 \Omega$$

$$I''_{kT} = \frac{cU_N}{\sqrt{3}\sqrt{R_{SK}^2 + X_{SK}^2}} = \frac{1,1 \cdot 6}{\sqrt{3}\sqrt{0,3081^2 + 0,731^2}} = 4,8 \text{ kA}$$

Początkowy prąd zwarciaowy z generatora:

$$I''_{kG} = \frac{cU_{NG}}{\sqrt{3}\sqrt{R_{GK}^2 + X_{GK}^2}} = \frac{1,1 \cdot 6,3}{\sqrt{3}\sqrt{0,143^2 + 2,033^2}} = 1,97 \text{ kA}$$

Początkowy prąd zwarciaowy bez udziału silników:

$$I''_{k(\text{bez}M)} = I''_{kT} + I''_{kG} = 4,8 + 1,97 = 6,77 \text{ kA}$$

Początkowy prąd zwarciaowy z silników:

$$I''_{kM} = \frac{cU_N}{\sqrt{3}\sqrt{R_M^2 + X_M^2}} = \frac{1,1 \cdot 6}{\sqrt{3}\sqrt{0,143^2 + 1,43^2}} = 2,65 \text{ kA}$$

$$I''_{kM} > 0,05 \cdot I''_{k(\text{bez}M)}$$

Wpływ silników nie może być pominięty.

Początkowy prąd zwarciaowy z udziałem silników:

$$I_k'' = I_{kT}'' + I_{kG}'' + I_{kM}'' = 4,8 + 1,97 + 2,65 = 9,42 \text{ kA}$$

Początkowa moc zwarciaowa:

$$S_k'' = \sqrt{3} \cdot U_N \cdot I_k'' = \sqrt{3} \cdot 6 \cdot 9,42 = 97,9 \text{ MVA}$$

Udarowy prąd zwarciaowy z sieci zasilającej:

$$\frac{R_{SK}}{X_{SK}} = \frac{0,3071}{0,731} = 0,42 \quad \text{Z wykresu (str. 133): } \kappa = 1,3$$

stąd:

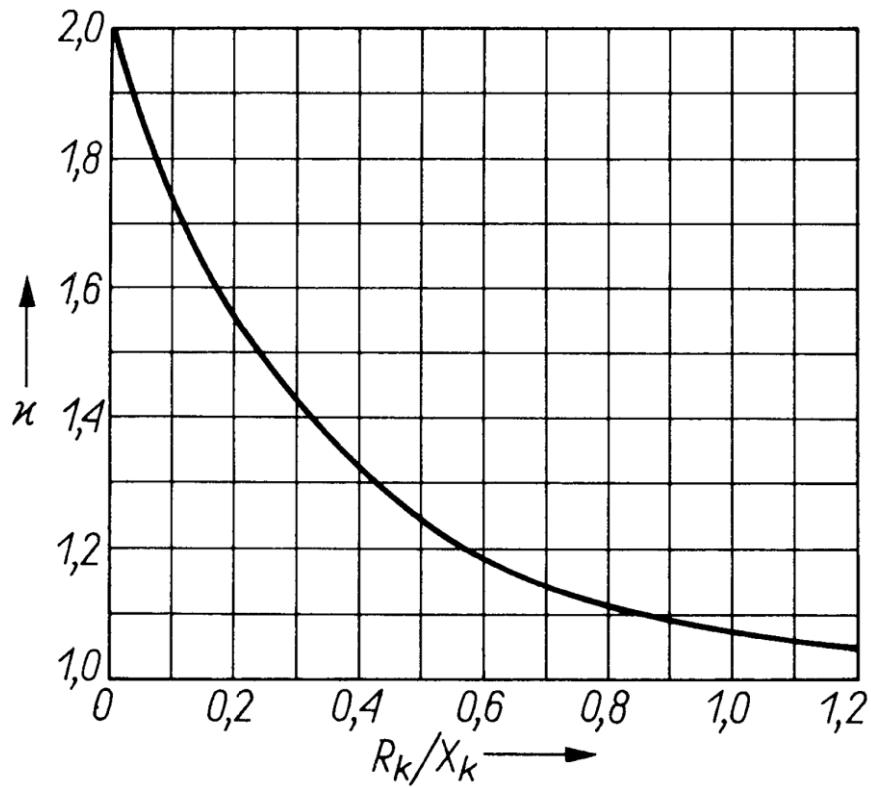
$$i_{pT} = \kappa \cdot \sqrt{2} \cdot I_{kT}'' = 1,3 \cdot \sqrt{2} \cdot 4,81 = 8,843 \text{ kA}$$

Udarowy prąd zwarciaowy z generatora:

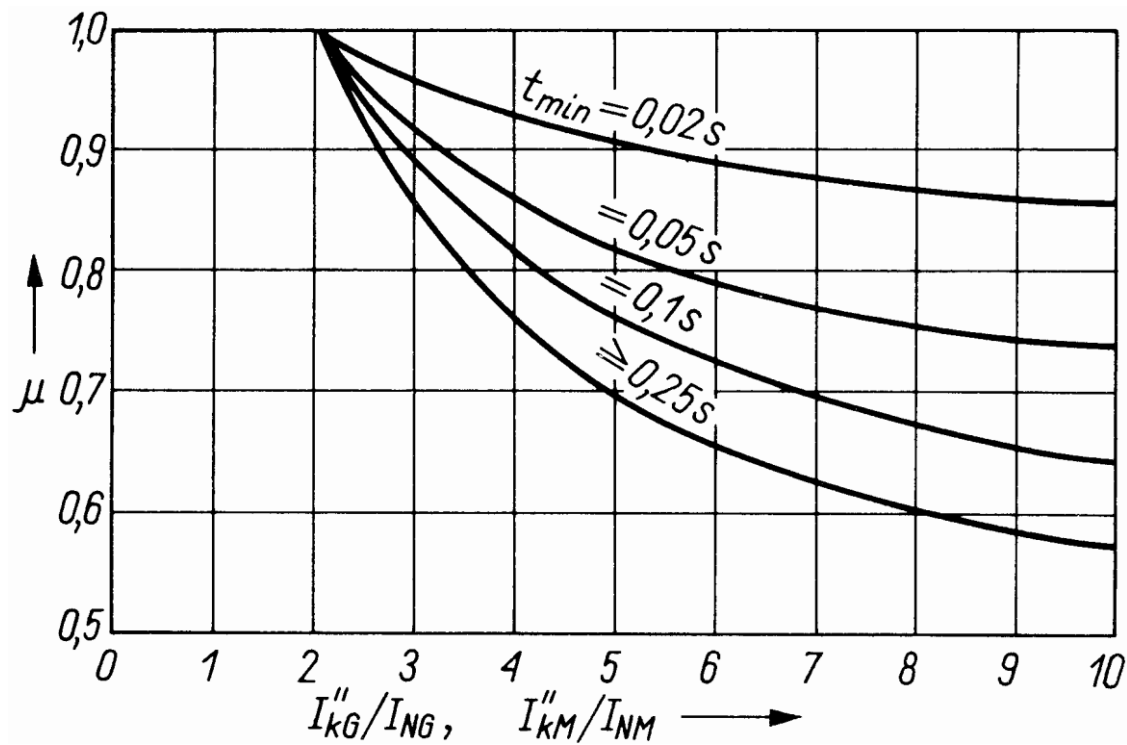
$$\frac{R_{GK}}{X_{GK}} = \frac{0,143}{2,033} = 0,07 \quad \text{Z wykresu: } \kappa = 1,81$$

stąd:

$$i_{pG} = \kappa \cdot \sqrt{2} \cdot I_{kG}'' = 1,81 \cdot \sqrt{2} \cdot 1,97 = 5,04 \text{ kA}$$



Zależność współczynnika udaru κ od ilorazu R_k/X_k



Zależność współczynnika μ od czasu trwania zwarcia (t_{min}) oraz ilorazu prądu początkowego i prądu znamionowego generatora (I''_{kG}/I_{NG}) oraz prądu znamionowego silnika (I''_{kM}/I_{NM})

Udarowy prąd zwarciaowy z silników:

$$\frac{R_M}{X_M} = \frac{0,143}{1,43} = 0,1 \quad \text{z wykresu: } \kappa = 1,72$$

stąd:

$$i_{pM} = \kappa \cdot \sqrt{2} \cdot I''_{kM} = 1,72 \cdot \sqrt{2} \cdot 2,65 = 6,56 \text{ kA}$$

Całkowity prąd udarowy:

$$i_p = i_{pT} + i_{pG} + i_{pM} = 8,84 + 5,04 + 6,56 = 20,44 \text{ kA}$$

Wyłączeniowy prąd zwarciaowy z sieci zasilającej:

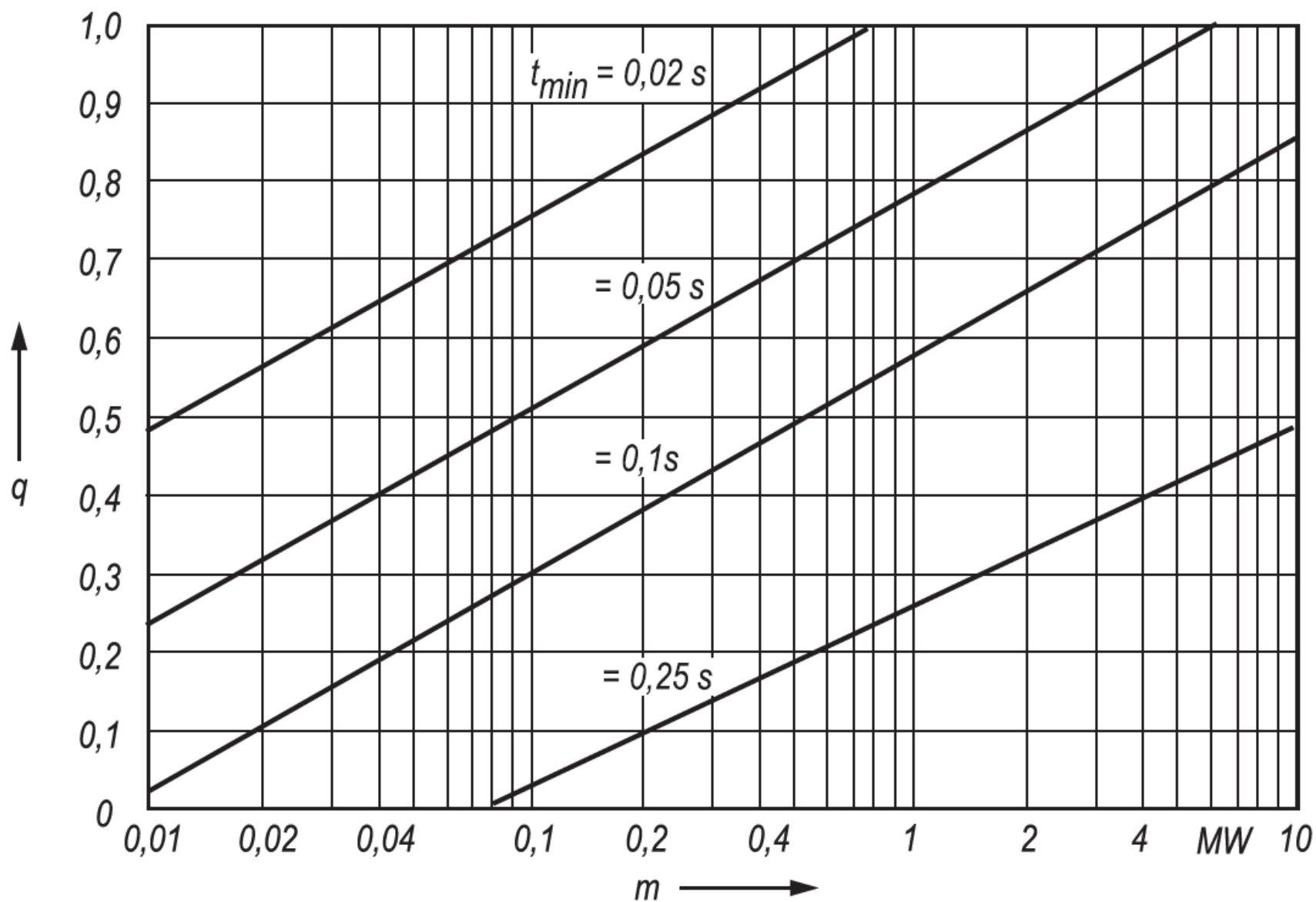
$$I_{bT} = I''_{kT} = 4,81 \text{ kA}$$

Wyłączeniowy prąd zwarciaowy z generatora (str. 133):

$$\frac{I''_{kG}}{I_{NG}} = \frac{1,97}{0,578} = 3,41 \quad \text{z wykresu: } \mu = 0,81 \quad (\text{dla } T_k = 0,25 \text{ s})$$

stąd:

$$I_{bG} = \mu \cdot I''_{kG} = 0,81 \cdot 1,97 = 1,6 \text{ kA}$$



Zależności współczynnika q od znamionowej mocy czynnej silnika przypadającej na jedną parę biegunów ($m = P/p$) oraz czasu t_{min} do otwarcia zestyków łącznika

Wyłączeniowy prąd zwarciaowy z silników:

$$\frac{I''_{kM}}{I_{NM}} = \frac{2,65}{4 \cdot 0,17} = 3,9 \quad \begin{array}{l} \text{z wykresu: } \mu = 0,77 \text{ (dla } T_k = 0,25 \text{ s)} \\ \text{z wykresu: } q = 0,39 \text{ (dla } P_{NM}/p = 3 \text{ MW)} \end{array}$$

stąd: (str. 133 i 135)

$$I_{bM} = \mu \cdot q \cdot I''_{kM} = 0,77 \cdot 0,39 \cdot 2,65 = 0,80 \text{ kA}$$

Całkowity wyłączeniowy prąd zwarciaowy:

$$I_b = i_{bT} + i_{bG} + i_{bM} = 4,81 + 1,60 + 0,80 = 7,21 \text{ kA}$$

Ustalony prąd zwarciaowy z sieci zasilającej:

$$I_{kT} = I''_{kT} = 4,8 \text{ kA}$$

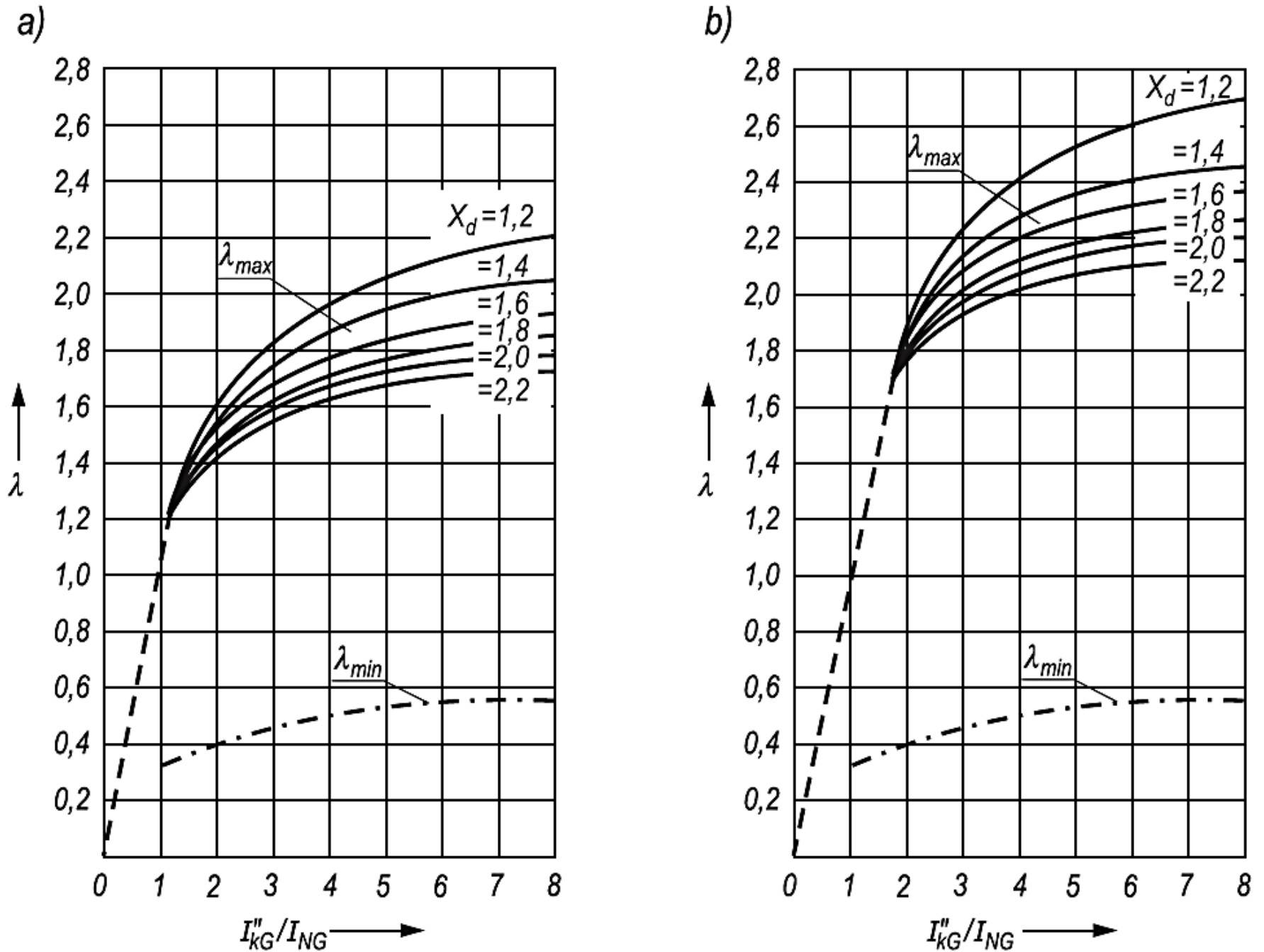
Ustalony prąd zwarciaowy z generatora (str. 137):

$$I_{kG} = \lambda_{\max} \cdot I_{NG} = 1,9 \cdot 0,578 = 1,1 \text{ kA} \quad \frac{I''_{kG}}{I_{NG}} = \frac{1,97}{0,578} = 3,41$$

Całkowity ustalony prąd zwarciaowy:

$$I_k = I_{kT} + I_{kG} = 4,8 + 1,1 = 5,9 \text{ kA}$$

Ustalony prąd zwarciaowy silników indukcyjnych jest równy 0.



Największe (λ_{max}) i najmniejsze (λ_{min}) wartości współczynników λ turbogeneratorów w zależności od I''_{kG}/I_{NG} oraz reaktancji synchronicznej w stanie nasycenia X_d : a) dotyczy poziomu wzbudzenia równemu 1,3-krotnemu znamionowemu napięciu wzbudzenia przy obciążeniu znamionowym i znamionowym współczynniku mocy; b) 1,6-krotnemu znamionowemu napięciu wzbudzenia

Zastępczy ciepły prąd zwarciaowy:

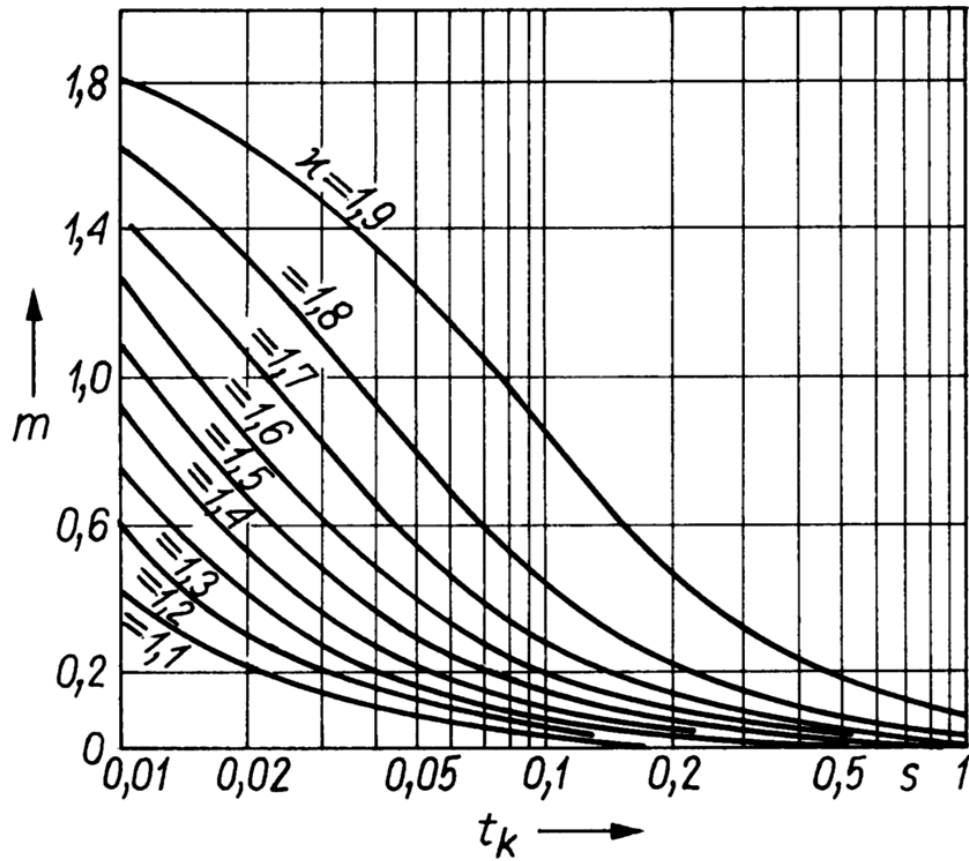
$$\frac{I_k''}{I_k} = \frac{9,42}{5,9} = 1,6$$

$$\kappa = \frac{i_p}{\sqrt{2} \cdot I_k''} = \frac{20,44}{\sqrt{2} \cdot 9,43} = 1,53 \quad i_p = \kappa \cdot \sqrt{2} \cdot I_k''$$

stąd (z wykresów): $m = 0,05$, $n = 0,85$ (str. 139)

$$I_{th} = I_k'' \sqrt{m+n} = 9,42 \cdot \sqrt{0,05+0,85} = 8,94 \text{ kA}$$

a)



Współczynniki do określania zastępczego prądu cieplnego I_{th} uwzględniające wpływ prądu zwarciovego:

a) składowej nieokresowej m ;

b) składowej okresowej n ;

t_k – czas trwania zwarcia,

κ – współczynnik udaru,

I_k'' – prąd początkowy,

I_k – ustalony prąd zwarciovowy.

b)

