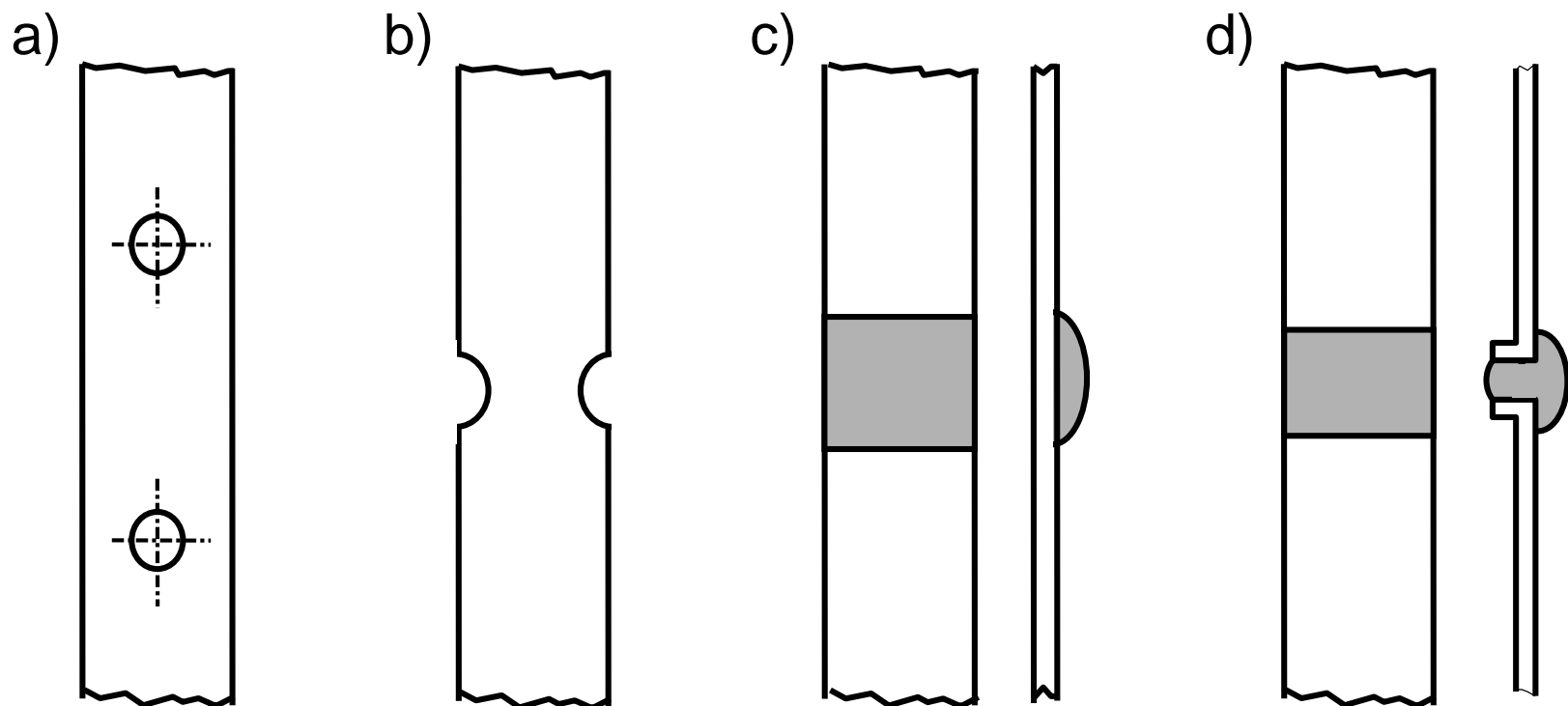


Bezpieczniki topikowe:

- łączniki bezzestykowe do jednorazowego przerywania obwodów,
- metalowy element topikowy,
- najczęściej z miedzi w postaci posrebrzonych drutów i pasków,
- miejsca zwarciove i przeciążeniowe.



Fragmenty topików z miejscami zwarcioowymi (a, b)
przeciążeniowymi z lutem cynowo-ołowianym (c, d).

Wkładka bezpiecznikowa:

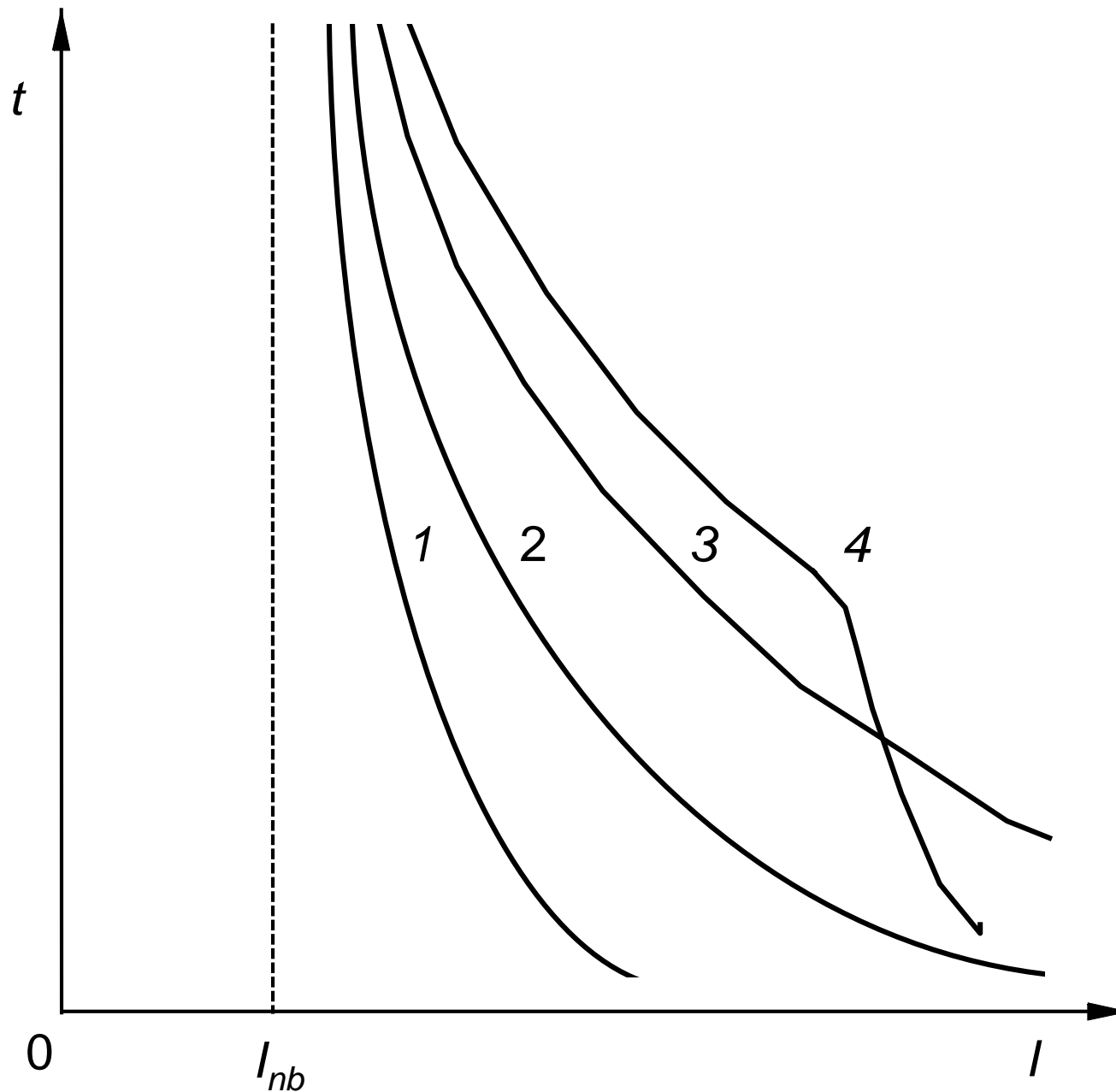
- porcelanowy korpus,
- wypełniony drobnoziarnistym piaskiem kwarcowym,
- łatwe gaszenie łuku i ograniczenie ciśnienia na ścianki wkładki.

Podstawowy podział wkładek bezpieczników topikowych:

- wkładki o pełnozakresowej zdolności wyłączenia,
- wkładki o niepełnozakresowej zdolności wyłączenia.

Charakterystyki prądowo-czasowe wkładek:

- zależność średnich czasów przedłukowych od wartości prądu przepływającego przez bezpiecznik,
- pasmowa - reprezentowana przez krzywe graniczne:
 - krzywa najkrótszych czasów przedłukowych,
 - krzywa najdłuższych czasów wyłączenia,
- charakterystyki pasmowe stosuje się w analizie warunków wybiórczego działania bezpieczników.

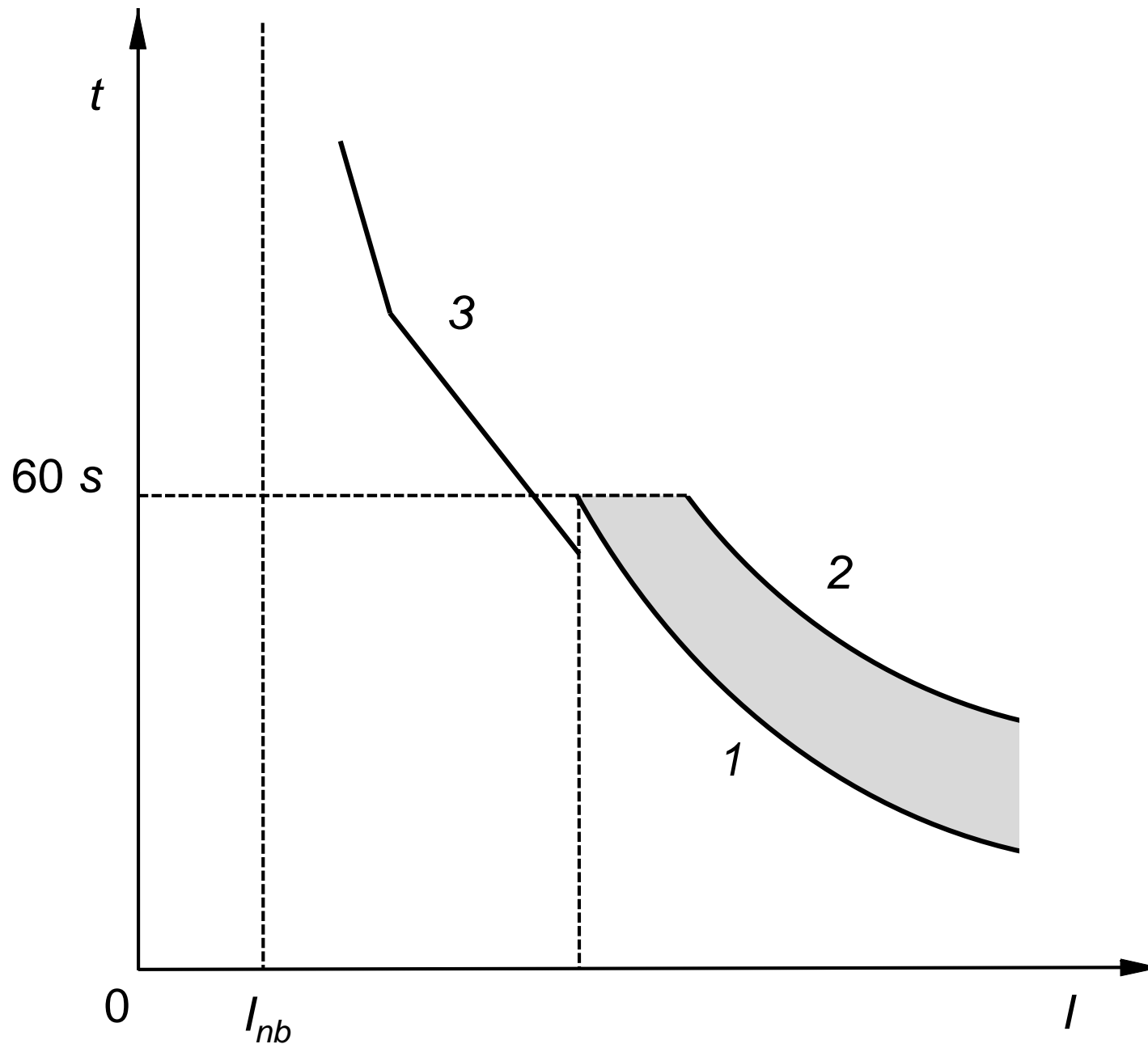


Charakterystyki wkładek o działaniu pełnozakresowym:

1 - bardzo szybkim, 2 - szybkim, 3 - zwłocznym,

4 - zwłoczno bardzo szybkim,

I_{nb} - prąd znamionowy bezpiecznika.



Charakterystyka pasmowa wkładki o działaniu niepełnozakresowym:

- 1 - krzywa najkrótszych czasów przedłukowych,
- 2 - krzywa najdłuższych czasów wyłączenia,
- 3 - krzywa przeciążeniowa.

Podział bezpieczników:

Kryterium: konstrukcja, właściwości, przeznaczenie.

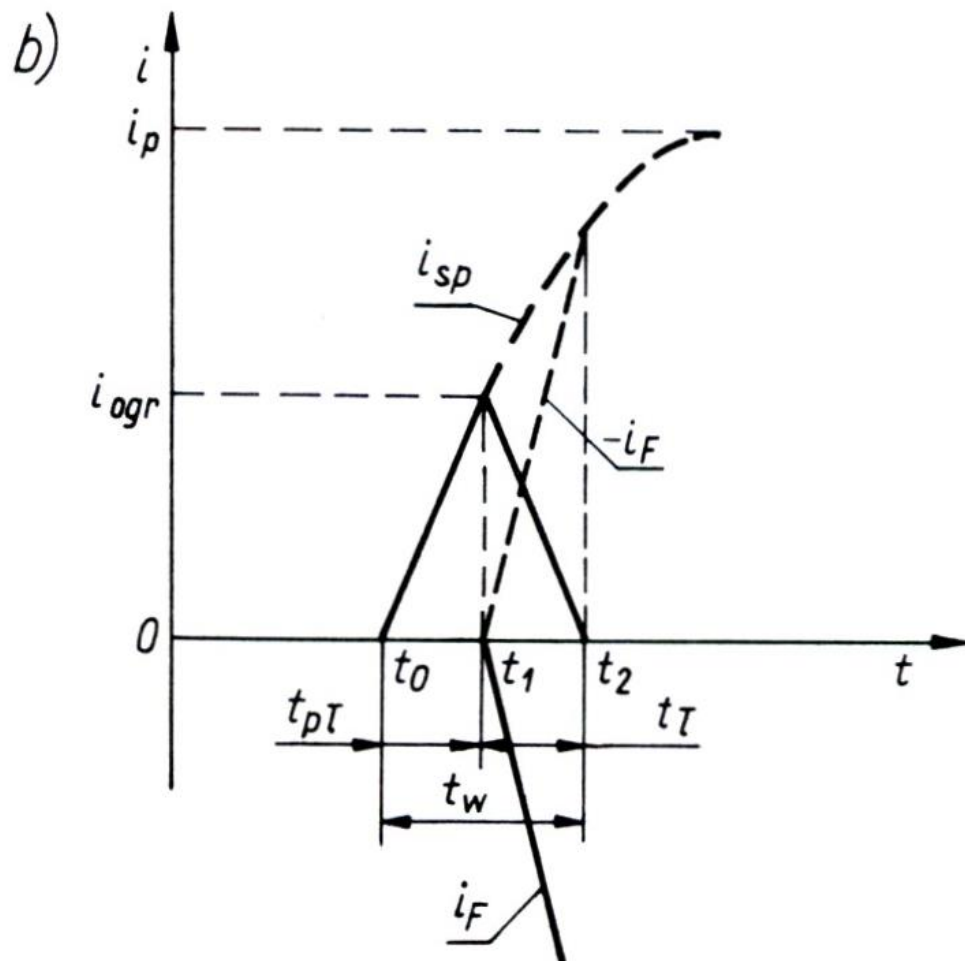
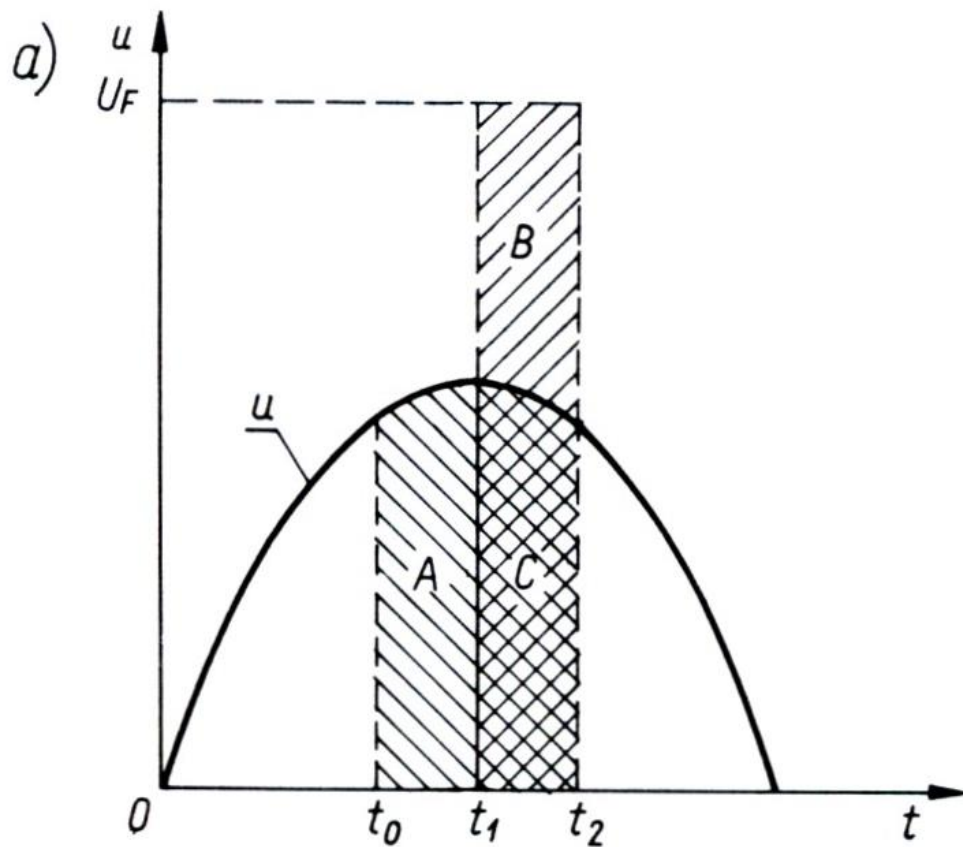
- instalacyjne,
- wielkiej mocy (stacyjne),
- dobezpieczeniowe,
- aparatowe,
- specjalne.

Bezpieczniki instalacyjne: $I_{nb} = 6...200$ A, I_{wn} do 50 kA.

Bezpieczniki wielkiej mocy: $I_{nb} = 6...1250$ A, I_{wn} do 125 kA.

Prąd ograniczony bezpiecznika:

- największa wartość chwilowa prądu zwarciovego podczas działania bezpiecznika,
- występuje w chwili zapłonu łuku, w czasie krótszym niż prąd osiągnie wartość prądu udarowego.



Wyłączanie prądu zwarcio-
wego przez bezpiecznik:

u – napięcie sieci,

U_F – napięcie na bezpieczniku,

i_{sp} – prąd spodziewany,

i_p – prąd udarowy,

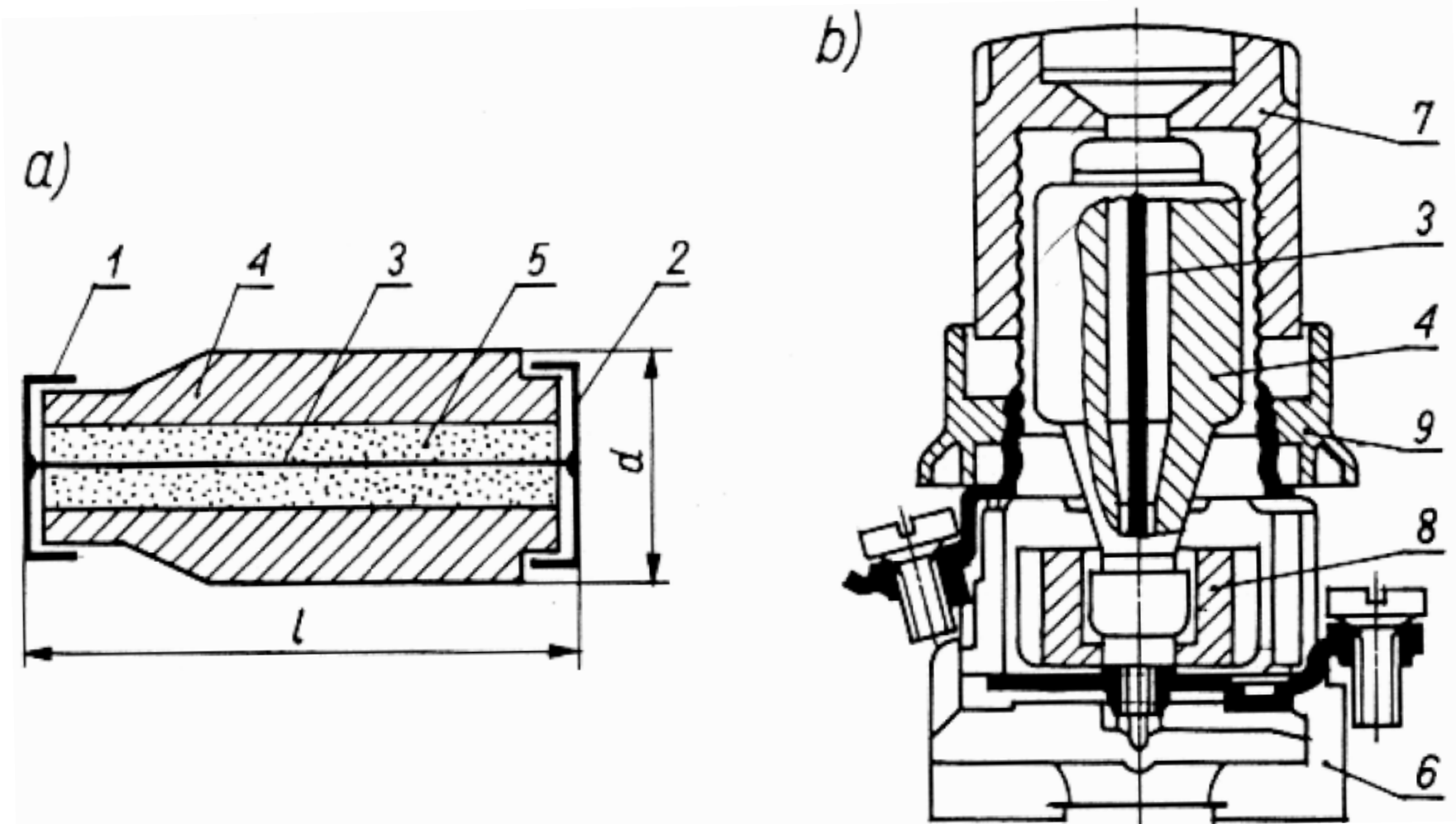
i_{ogr} – prąd ograniczony,

i_F – składowa prądu spowodowana napięciem U_B ,

t_{pI} – czas przedłukowy,

t_I – czas łukowy,

t_w – czas wyłączenia.



Wkładka topikowa bezpiecznika instalacyjnego: a) szkic; b) sposób jej mocowania w gnieździe bezpiecznikowym:

1, 2 - styki,

3 - element topikowy,

4 - korpus porcelanowy,

5 - piasek kwarcowy,

l - długość wkładki,

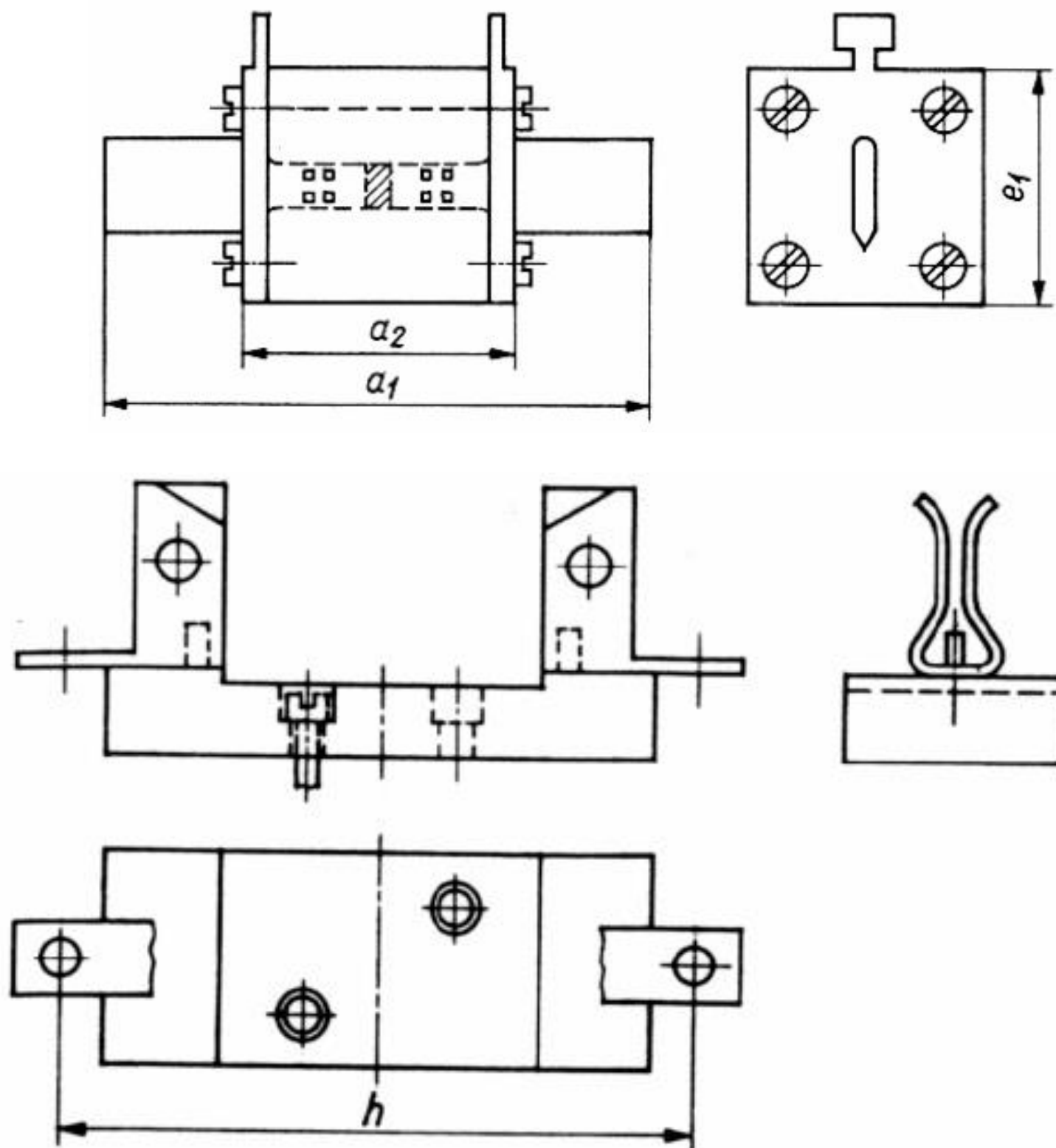
6 - podstawa gniazda bezpiecznika,

7 - główka mocująca,

8 wstawka kalibrowana,

9 - osłona izolacyjna,

d - średnica wkładki.



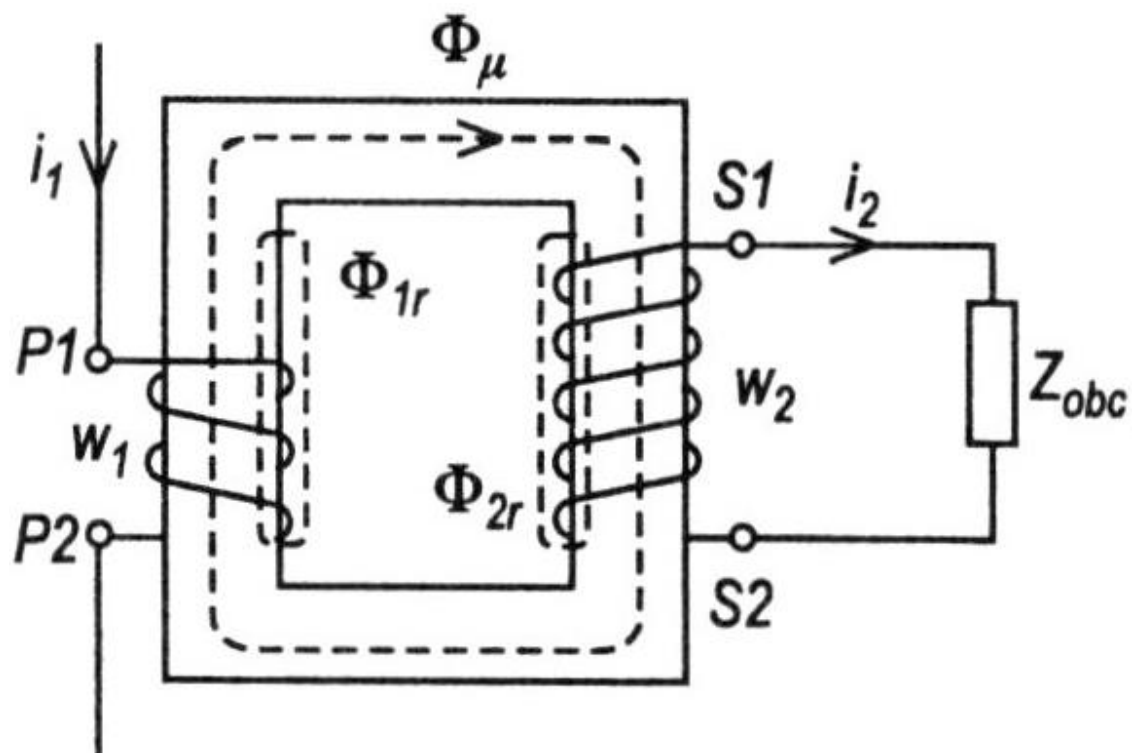
Szkic wkładki i podstawy bezpiecznika stacyjnego (mocy).

PRZEKŁADNIKI

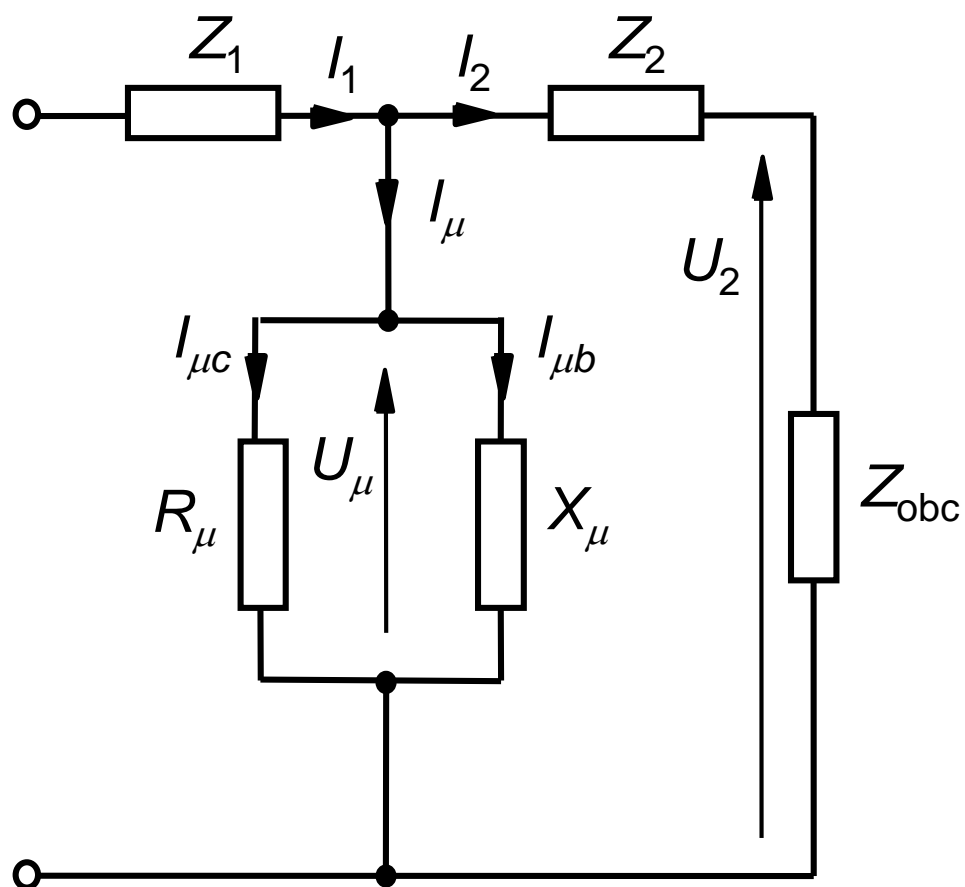
Przekładniki prądowe

- transformatory pracujące w stanie bliskim zwarcia
- budowane na wszystkie wartości napięć
- znormalizowane znamionowe prądy pierwotne I_{1n} [A]:
5, 10, 15, 20, 25, 30, 40, 50, 60, 75, 100,
150, 200, 300, 400, 500, 600, 800, 1000,
1200, 1600, 2000, 3000, 4000
- prądy znamionowe wtórne $I_{2n} = 5$ A, rzadziej 1 A lub 2 A
- moce znamionowe $(I_{2n})^2 \cdot Z_{2n} = 2,5$ do 90 V·A
- przekładnia znamionowa przekładnika:

$$g_i = \frac{I_{1n}}{I_{2n}}$$



Przekładnik prądowy
– zasada działania



Przekładnik prądowy
– schemat zastępczy

Błąd prądowy przekładnika:

$$\Delta I_{\%} = \frac{I_2 \vartheta_i - I_1}{I_1} 100$$

Błąd kątowy - kąt między wskazami prądu wtórnego i pierwotnego.

Błąd całkowity (wskazowy):

$$\Delta I_{w\%} = \frac{|I_2 \vartheta_i - I_1|}{|I_1|} 100$$

Przekładniki prądowe pomiarowe:

- klasy dokładności: 0,1; 0,2; 0,5; 1; 3; 5;
- w warunkach normalnych: $I_1 = 0,05 \dots 1,2 I_{1n}$;
- zagrożenie przyrządów pomiarowych w czasie zwarć,
- zapobieganie przez korelację przyrządów i przekładników.

Parametry korelacji:

- znamionowy prąd bezpieczny przyrządów I_{pL} - najmniejsza wartość I_1 , przy którym błąd całkowity przekładnika jest równy lub większy od 10 % przy obciążeniu znamionowym,
- znamionowy współczynnik bezpieczeństwa przyrządów FS równy I_{pL} / I_{1n} .

Przy dowolnym wzroście I_1 wartość I_2 nie zwiększy się powyżej wartości $2I_{2n} \cdot FS$.

Przekładniki do zabezpieczeń

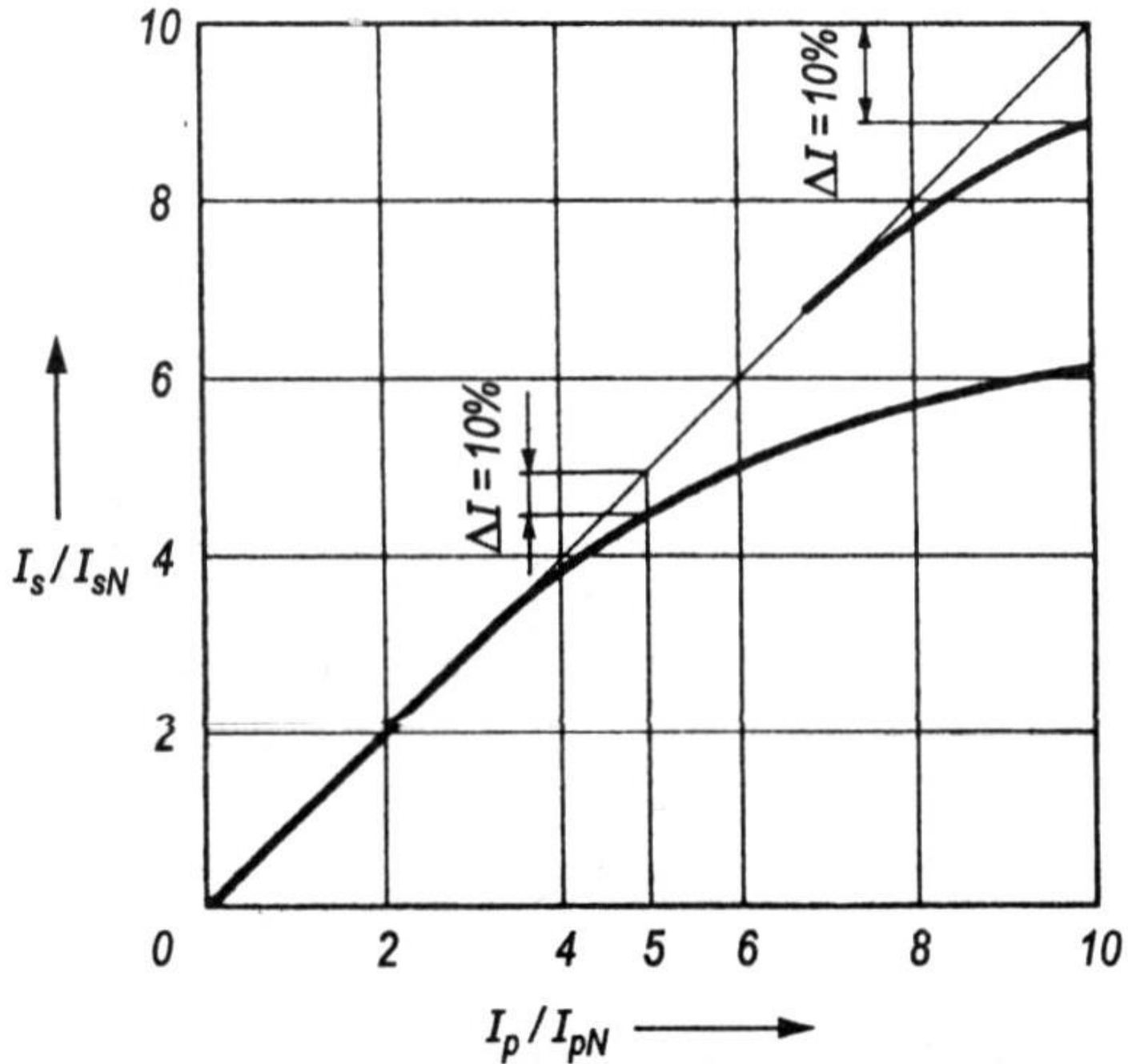
- klasa dokładności: 5P i 10P

P - krotność I_{1n} (znamionowa liczba przetężeńiowa),

$P \cdot I_{1n}$ - prąd pierwotny graniczny,

5 i 10 – dopuszczalny błąd całkowity w [%] przy $P \cdot I_{1n}$

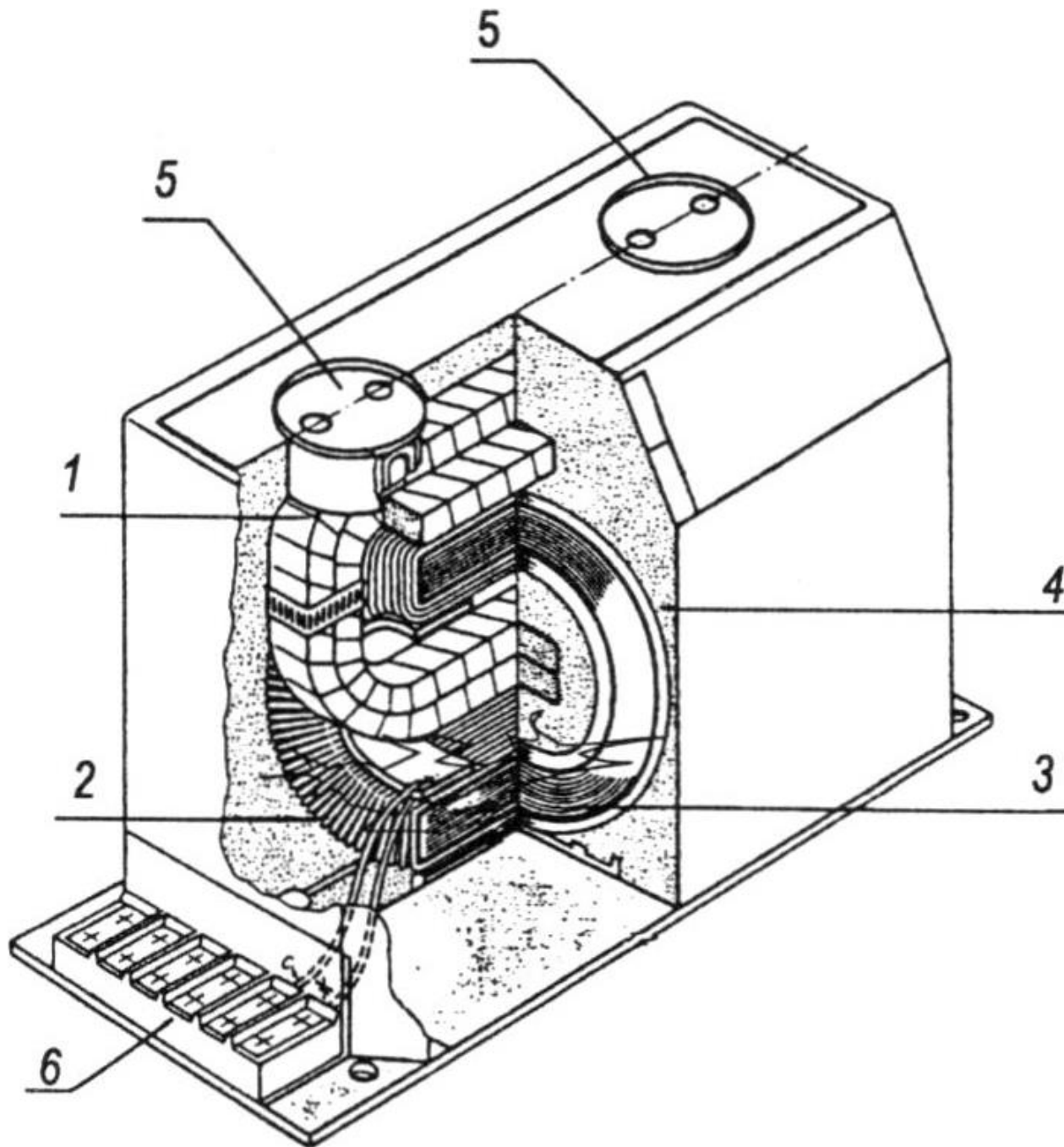
Stosowane wartości P: 5, 10, 15, 20 i 30.



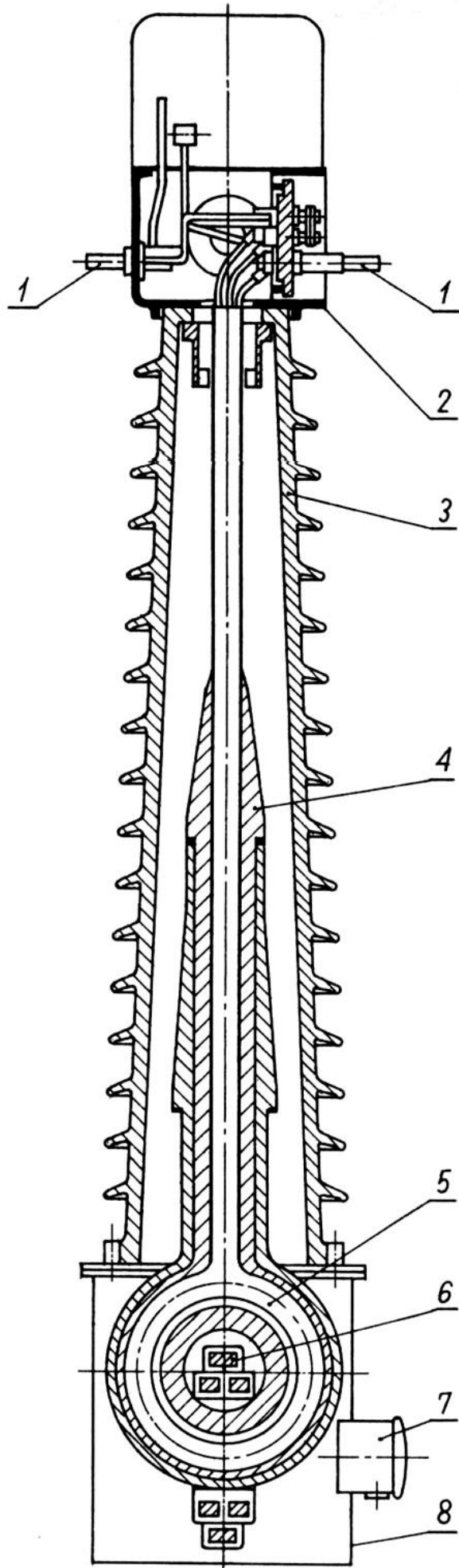
Zależność prądu wtórnego od prądu pierwotnego przekładników prądowych o FS (P) równych 5 i 10

Inne własności przekładników prądowych

- przerwa w uzwojeniu wtórnym:
 - strumień wtórny nie równoważy strumienia pierwotnego,
 - duża wartość indukcji,
 - wielokrotny wzrost strat w żelazie,
 - przegrzanie rdzenia i zniszczeniem izolacji,
 - w uzwojeniu wtórnym indukuje się wysokie napięcie,
- wytrzymałość zwarciowa cieplna:
 - $I_{c1} = (60 \div 240) I_{1n}$
- wytrzymałość zwarciowa dynamiczna:
 - $i_{sz} = 2,5 \times I_{c1}$

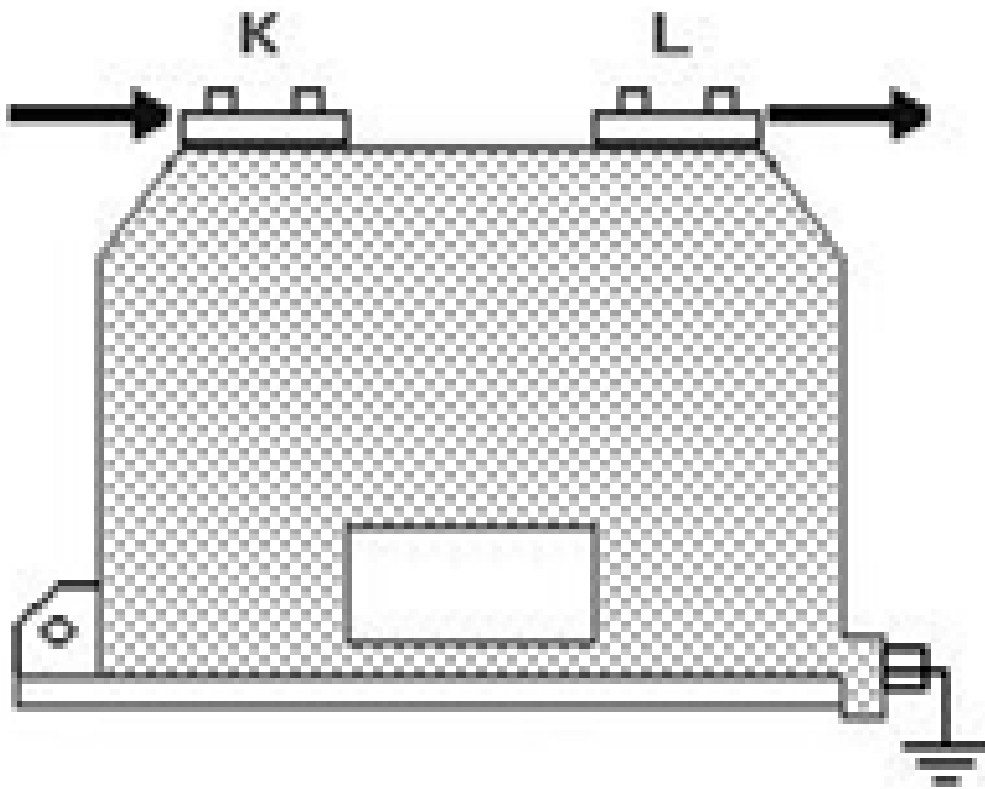


Przekładnik prądowy SN; 1 - uzwojenie pierwotne, 2 - uzwojenie wtórne, 3 - rdzeń magnetyczny, 4 - izolacja żywiczna, 5 - zacisk uzwojenia pierwotnego, 6 - zaciski uzwojenia wtórnego



Przekładnik prądowy 245 kV:

- 1 - zaciski uzwojenia pierwotnego,
- 2 - obudowa aluminiowa,
- 3 - osłona porcelanowa,
- 4 - izolacja papierowo-olejowa,
- 5 - uzwojenie pierwotne,
- 6 - rdzenie i uzwojenia wtórne,
- 7 - skrzynka z zaciskami wtórnymi,
- 8 - zbiornik.



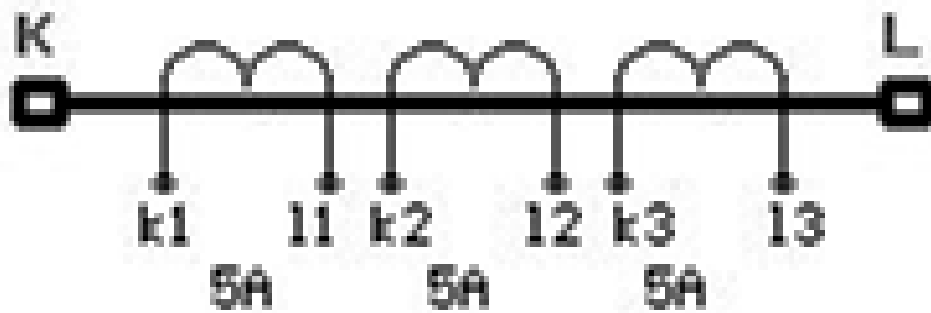
Przekładnik prądowy IMZ-20:

$$U_n = 20 \text{ kV}$$

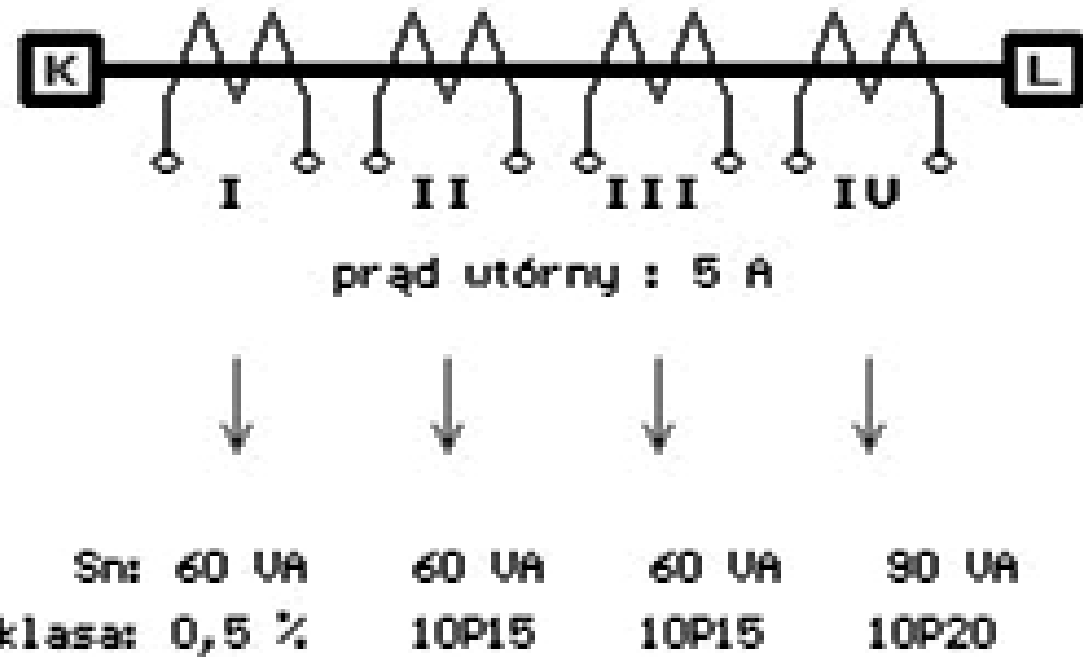
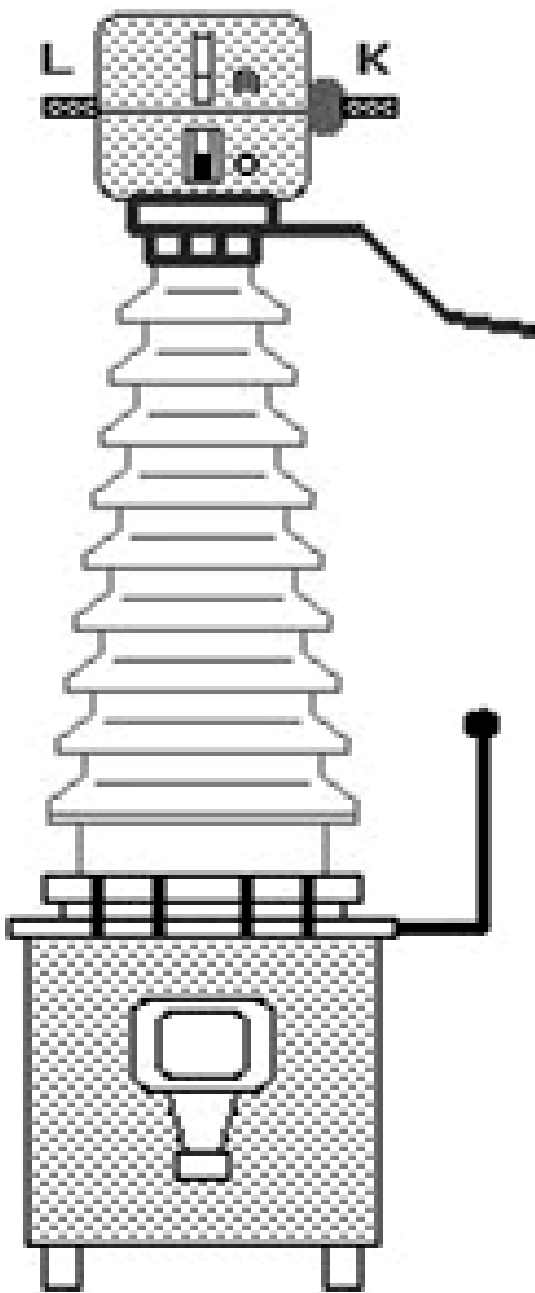
$$v_i = 800/5/5/5 \text{ A}$$

$$I_{c1} = 40 \text{ kA}$$

$$i_{sz} = 100 \text{ kA}$$



rdzeń	S_{2n} [VA]	klasa [%]	FS, P
1	15	0,5	< 10
2	10	10P	> 10
3	15	10P	> 10



Przekładnik prądowy I-110-4a

$$U_n = 110 \text{ kV}, \quad v_i = I_{1n} / 5/5/5/5 \text{ A}$$

$I_{1n} = 100, 150, 200, 300, 400, 600, 800, 1600 \text{ A}$
(przełączalny)

$$I_{c1} = 12 \dots 30 \cdot I_{1n} \quad i_{sz} = 30 \dots 75 \cdot I_{1n}$$

masa: 450 kg, masa oleju: 100 kg



Przekładniki prądowe i napięciowe 110 kV



Przekładnik prądowy głowicowy 400 kV



Przekładnik prądowy 800 kV izolowany SF₆

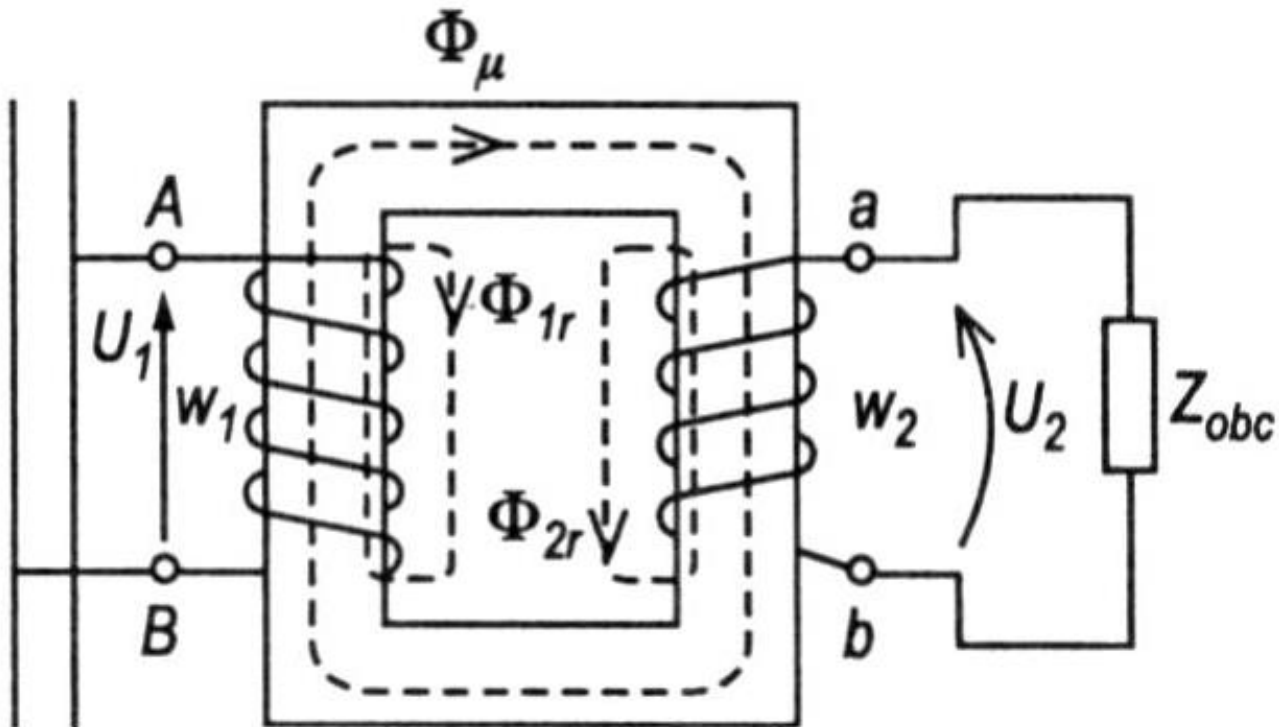
Przekładniki napięciowe

- transformatory pracujące w stanie bliskim stanowi jałowemu,
- uzwojenia pierwotne na wszystkie napięcia znormalizowane oraz napięcia znormalizowane podzielone przez $\sqrt{3}$,
- jedno lub dwa uzwojenia wtórne,
- podstawowe uzwojenie wtórne do pomiaru napięcia fazowego,
- uzwojenie wtórne dodatkowe do połączenia w otwarty trójkąt (pomiar napięcia składowej symetrycznej zerowej),
- napięcia znamionowe wtórne uzwojenia podstawowego:

 $100 \text{ V}, 100/\sqrt{3} \text{ V} \quad (200 \text{ V}, 200/\sqrt{3} \text{ V}),$
- napięcia znamionowe wtórne uzwojenia dodatkowego:

 $100 \text{ V}, 100/\sqrt{3} \text{ V}, 100/3 \text{ V},$
- moce znamionowe: 10...500 V·A.
- przekładnia znamionowa przekładnika:

$$g_u = \frac{U_{1n}}{U_{2n}}$$



Zasada działania przekładnika napięciowego

Błąd napięciowy przekładnika:

$$\Delta U_{\%} = \frac{U_2 g_u - U_1}{U_1} 100$$

Błąd kątowy - kąt między wskazami napięcia wtórnego i pierwotnego

Klasa dokładności:

- przekładników pomiarowych:

0,1; 0,2; 0,5; 1 i 3

przy $U_1 = 0,8...1,2 U_{1n}$ i $S_2 = 0,25...1 S_{2n}$

- przekładników do zabezpieczeń:

3P i 6P

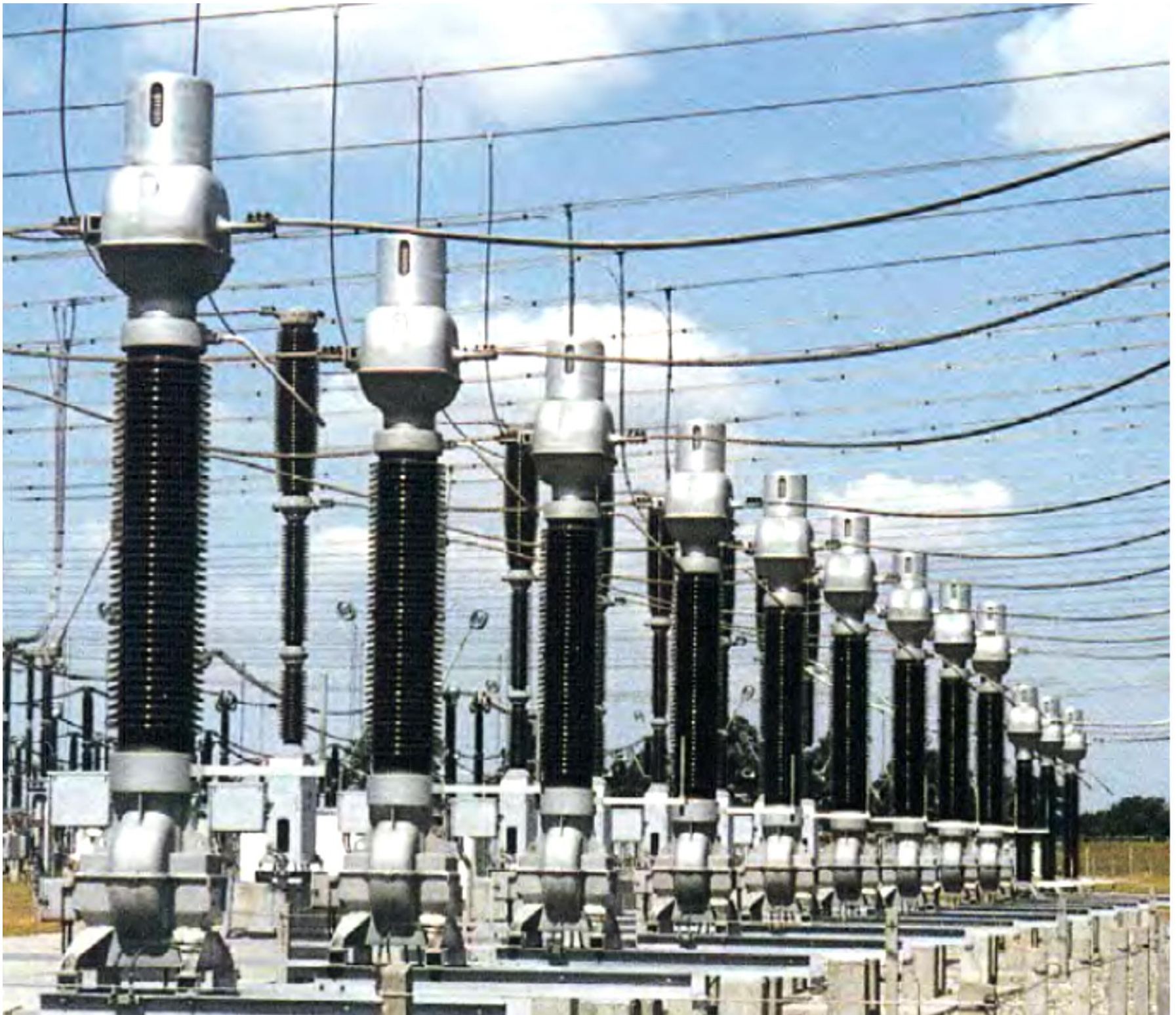
P - krotność U_{1n} (znamionowy współczynnik napięciowy)

3 i 6 - dopuszczalny błąd napięciowy w [%] przy $P \cdot U_{1n}$

- stosowane wartości P: 1,2; 1,5; 1,9



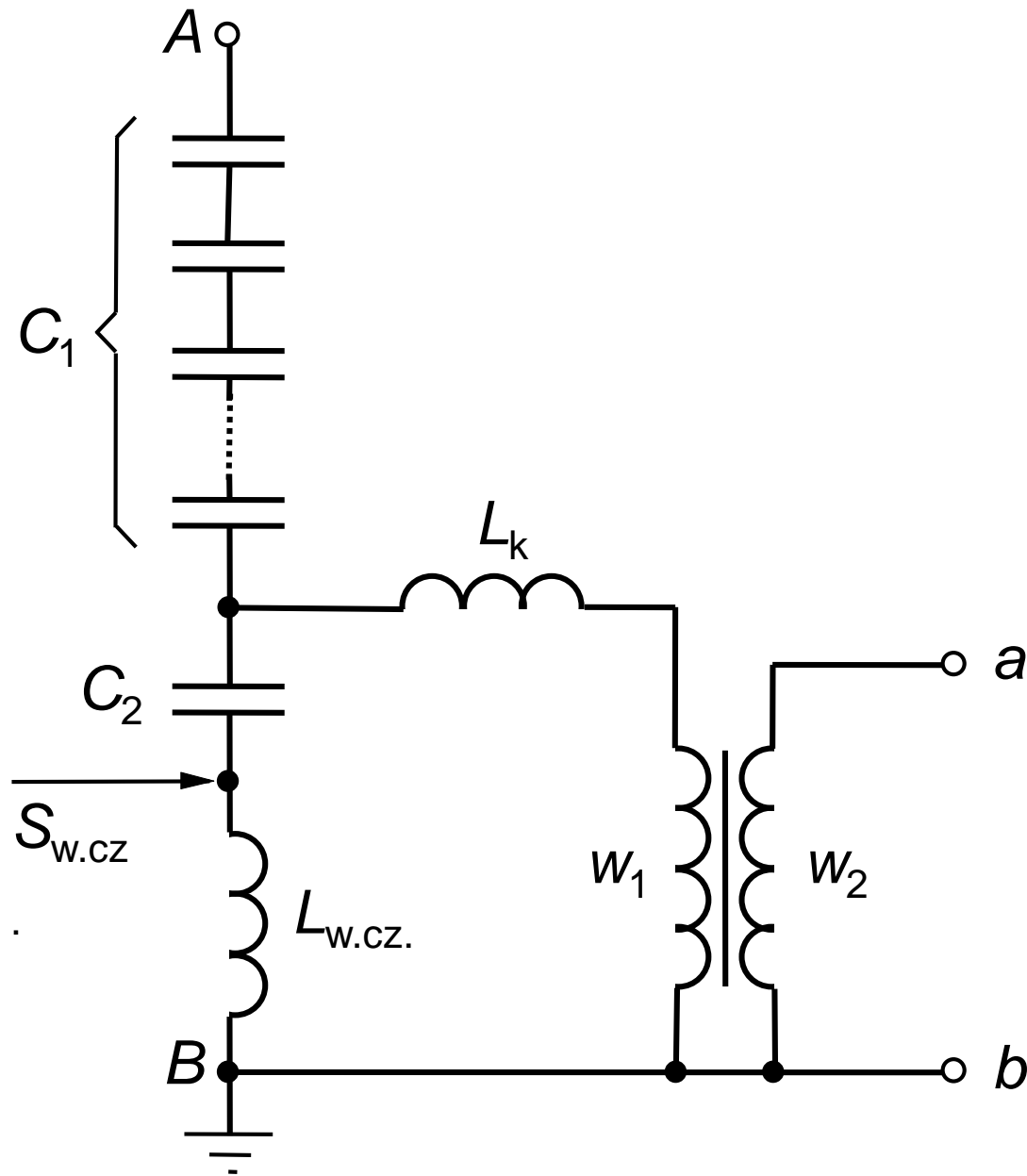
Przekładniki napięciowe 110 kV



Kombinowane przekładniki prądowo-napięciowe 245 kV

Przekładniki napięciowe pojemnościowe:

- przekładniki indukcyjne na $U_{1n} > 100$ kV - droga izolacja
- przekładniki napięciowe pojemnościowe:
 - pojemnościowy dzielnik napięcia - NN/SN lub WN/SN),
 - przekładnik indukcyjny - SN/100 V,
 - dławik kompensujący spadki napięcia na pojemnościach dzielnika,
 - indukcyjność separująca sygnał wielkiej częstotliwości od ziemi.



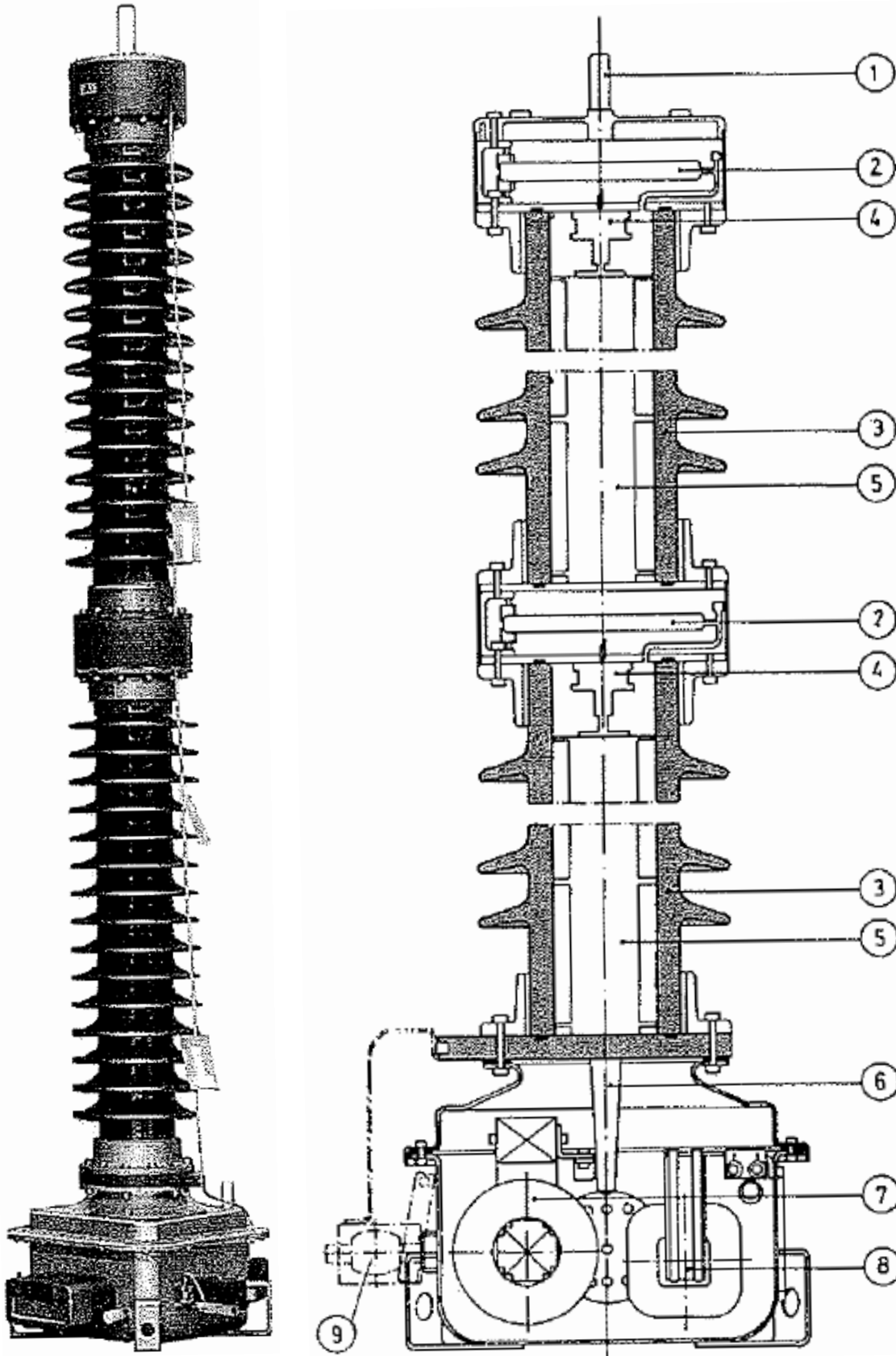
Schemat elektryczny przekładnika napięciowego pojemnościowego:

C_1 , C_2 - pojemności dzielnika napięciowego

L_k - indukcyjność kompensująca

$L_{w.cz.}$ - indukcyjność separująca sygnał w. cz. ($S_{w.cz.}$)

w_1 i w_2 - dzielnik indukcyjny



1. Zacisk pierwotny
2. Kompensator metalowy
3. Izolator porcelanowy
4. Sprężyna
5. Kondensatory
6. Przepust zacisku pośredniego
7. Przekładnik pośredni
8. Dławik kompensacyjny
9. Elementy łącza w.cz. (opcjonalnie)

Przekładnik napięciowy
pojemnościowy

72,5 - 525 kV

Przekładnik prądowy niekonwencjonalny

Wykorzystanie zjawiska magnetoptycznego Faradaya:

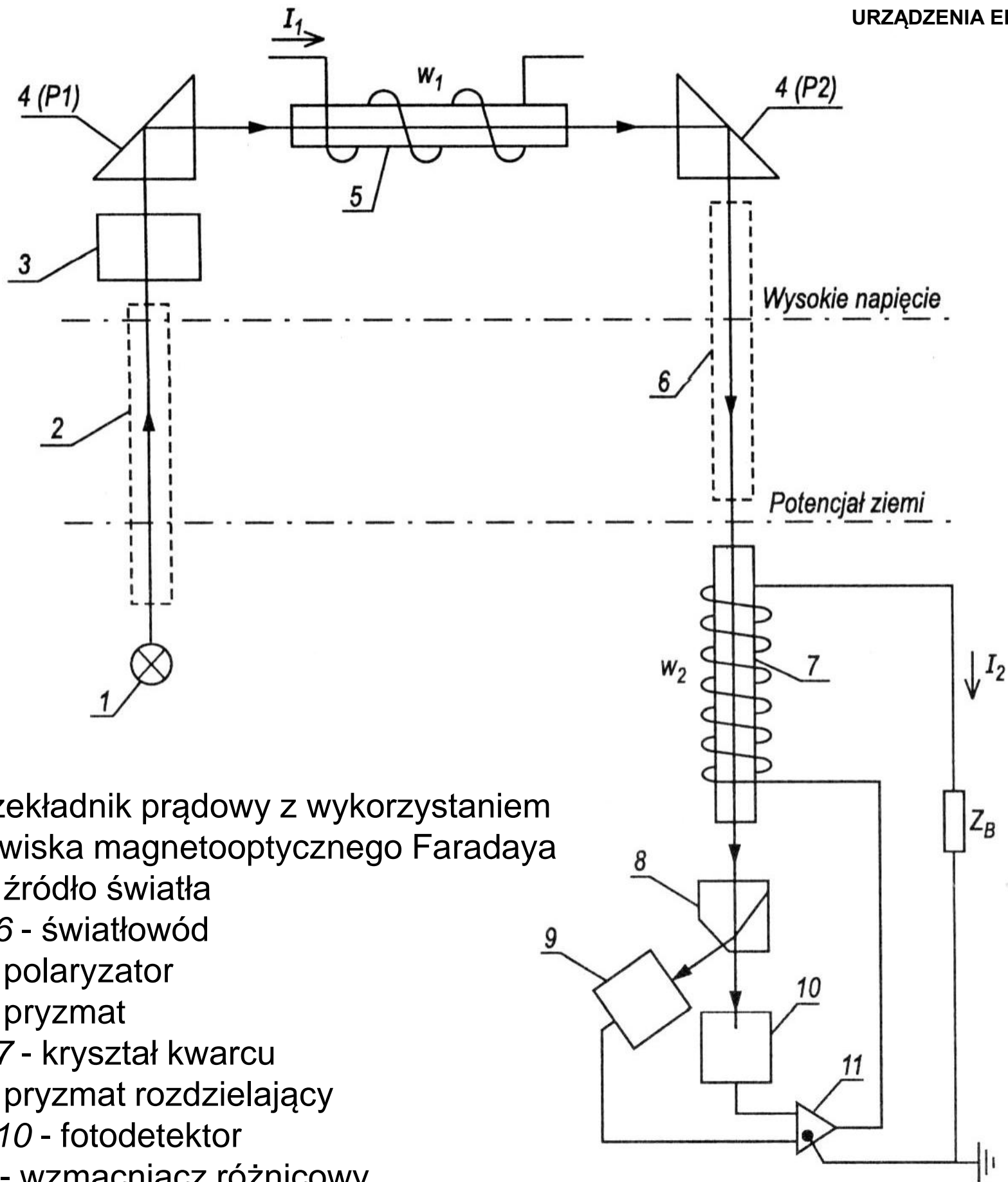
- strumień świetlny przesyłany światłowodem do polaryzatora,
- fala świetlna monochromatyczna drgająca w jednej płaszczyźnie,
- pryzmat kieruje falę spolaryzowaną do kryształu kwarcu na WN,
- pole magnetyczne wytworzone przez prąd I_1 w zwojach w_1 ,
- skręcenie płaszczyzny polaryzacji proporcjonalnie do $I_1 \cdot w_1$,
- drugi pryzmat kieruje falę skręconą do drugiego światłowodu,
- fala przechodzi przez kryształ kwarcu na nn,
- pole magnetyczne wytworzone przez prąd I_2 w zwojach w_2 odwraca skręcenie płaszczyzny polaryzacji fali świetlnej,
- układ: pryzmat, fotokomórki, wzmacniacz różnicowy.

Obowiązuje zależność:

$$I_1 \cdot w_1 \cdot l_1 = I_2 \cdot w_2 \cdot l_2$$

l_1, l_2 - długości kryształów kwarcu

$$I_1 = I_2 \cdot w_2 / w_1 \quad \text{przy } l_1 = l_2$$





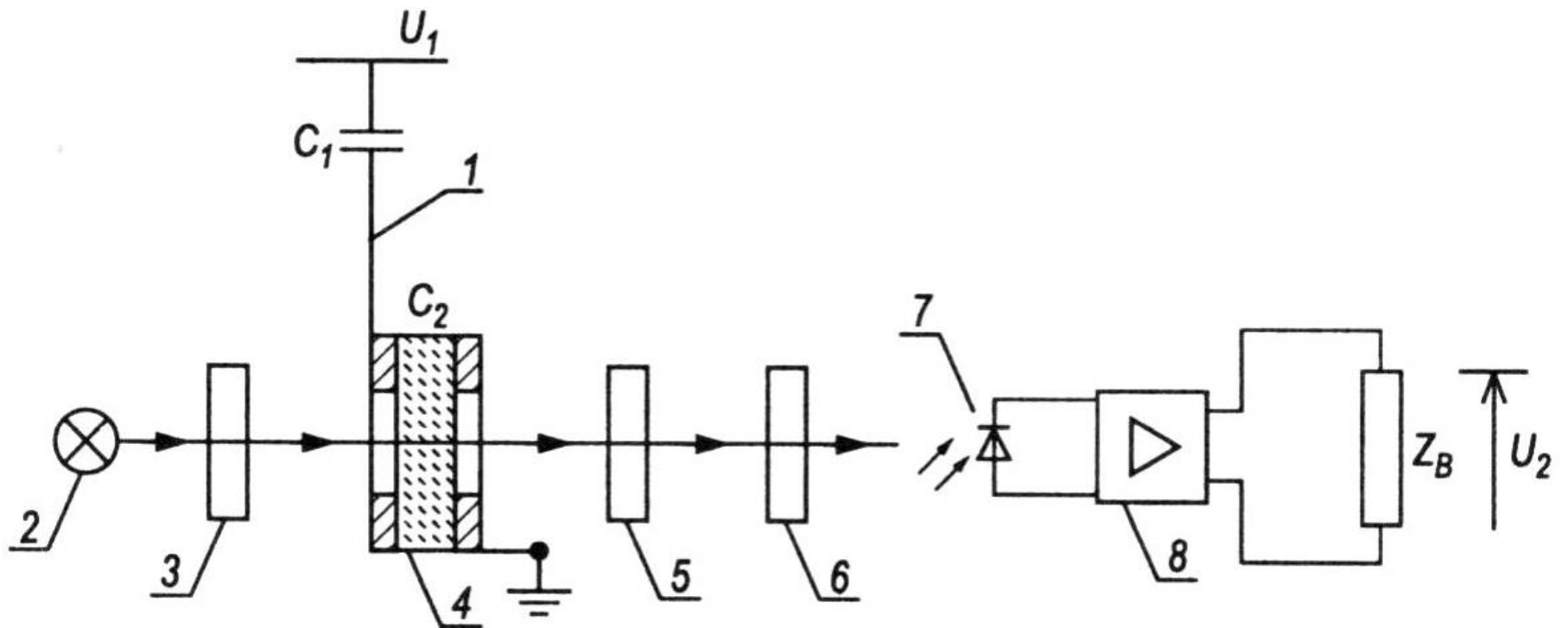
Przekładnik prądowy
niekonwencjonalny

72,5 – 800 kV

Przekładnik napięciowy niekonwencjonalny

Wykorzystanie zjawiska elektrooptycznego Pockelsa :

- pojemnościowy dzielnik napięcia,
- pole elektryczne w kryształach proporcjonalne do napięcia U_1 ,
- do kryształu wchodzi dwie fale światła monochromatycznego spolaryzowane w płaszczyznach prostopadłych do siebie,
- pole elektryczne powoduje przesunięcie fazowe fal,
- po przejściu przez płytkę fazową i analizator strumień świetlny jest proporcjonalny do natężenia pola i długości kryształu,
- przekształcenie światła na napięcie w fotodiodzie,
- wzmożenie napięcia do wartości znormalizowanej.



Przekładnik napięciowy z wykorzystaniem zjawiska elektrooptycznego Pockelsa:

- 1 - pojemnościowy dzielnik napięcia,
- 2 - źródło światła,
- 3 - polaryzator,
- 4 - kryształ kwarcu,
- 5 - płytka fazowa,
- 6 - analizator,
- 7 - fotodioda,
- 8 - wzmacniacz.

TRANSFORMATORY

- zmiana napięcia i prądu przemiennego o tej samej częstotliwości,
- łączenie sieci o różnym napięciu znamionowym,
- wykonanie:
 - napowietrzne,
 - wewnętrzne,
- wykonanie:
 - 3-fazowe (jednokadziowe), 2- lub 3-uzwojeniowe,
 - 1-fazowe (na najwyższe napięcia i moce),
- autotransformatory 1-fazowe:
 - przekładnia ≤ 2 ,
 - dodatkowe uzwojenie SN połączone w trójkąt.

Napięcie zwarcia $u_{z\%}$:

- 4,5...8,8 % dla U_{1n} do 30 kV i S_n do 20 MVA
- 11 % dla $U_{1n} = 110$ kV i $S_n = 6,3...20$ MVA
- 10,5...18 % dla $U_{1n} = 110$ kV i $S_n = 25...40$ MVA
- 11...11,5 % dla $U_{1n} = 110$ kV i $S_n = 150...250$ MVA
- 12,5...13,5 % dla $U_{1n} = 220$ kV i $S_n = 150...250$ MVA

Wytrzymałość zwarciovą:

- dopuszczalny czas zwarcia T_{kmax} :
 - 2 s przy $u_{z\%} = 4,5$ %
 - 4 s przy $u_{z\%} = 6$ %
 - 5,5 s przy $u_{z\%} = 7$ %

Regulacja napięcia (zmiana przekładni):

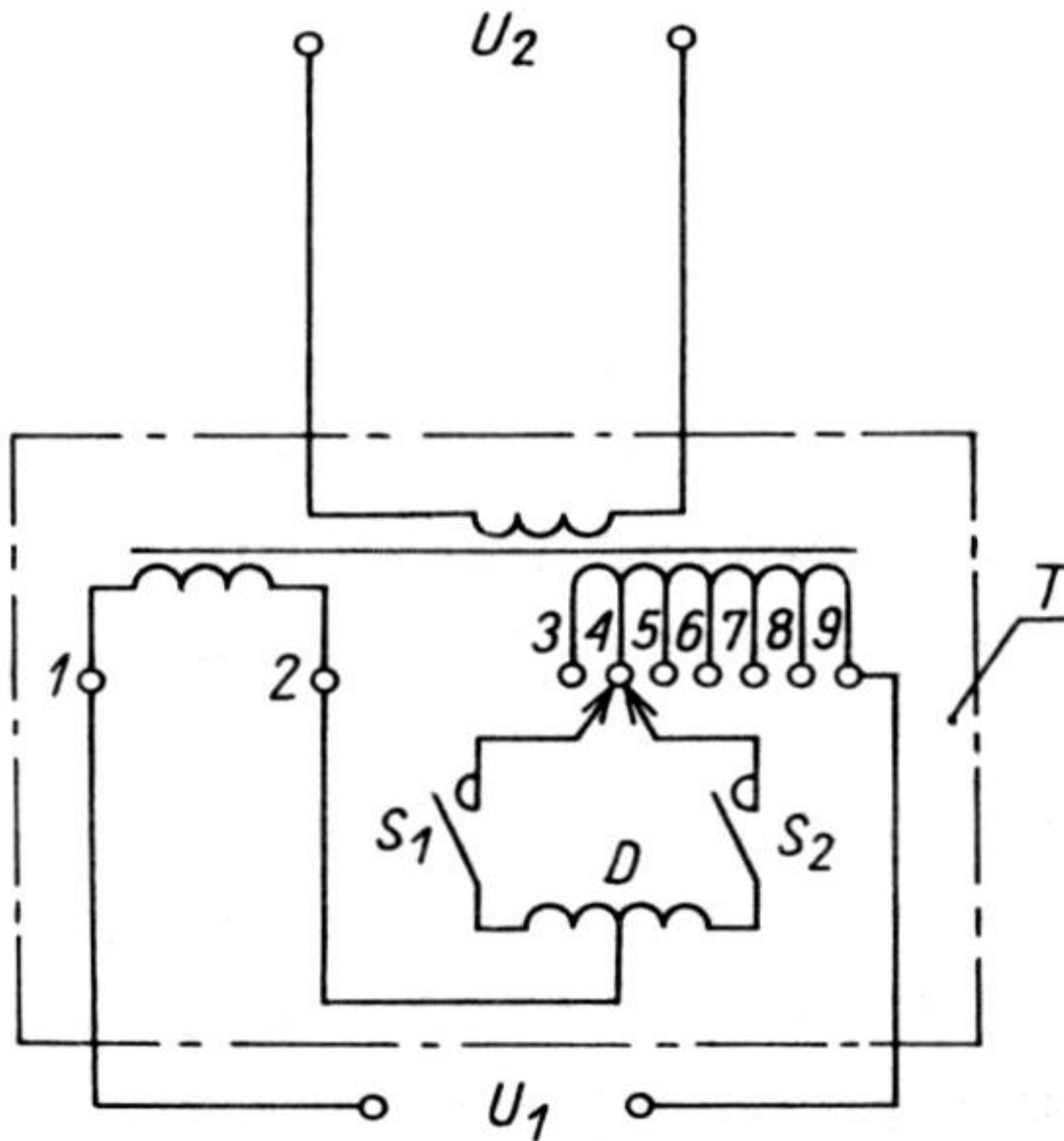
- w celu wyrównania spadków napięcia przy zmianach obciążenia,
- wydzielone zwoje uzwojenia zwykle górnego napięcia połączone z przełącznikiem zaczepów,
- zmiana liczby zwojów czynnych,
- regulacja:
 - w stanie beznapięciowym,
 - pod obciążeniem.

Regulacja w stanie beznapięciowym:

- w transformatorach o S_n do 1,6 MVA (10 MVA) i U_{1n} do 121 kV,
- 3-stopniowy przełącznik zaczepów: +5 %, 0, -5 % U_n
(lub 5-stopniowy: +5 %, +2,5 %, 0, -2,5 %, -5 % U_n),
- zmiana przekładni zwykle 2 razy w roku.

Regulacja pod obciążeniem:

- w transformatorach o $S_n \geq 2$ MVA,
 - ± 10 %, 13 stopni, $S_n = 2 \dots 10$ MVA,
 - ± 16 %, 24 stopnie,
- wydzielone uzwojenia regulacyjne górnego napięcia,
- przełączenie bez przerw i zwarć uzwojeń,
- regulacja:
 - ręczna,
 - sterowana zdalnie,
 - automatyczna (współpraca z regulatorami napięcia);
- regulacja za pomocą transformatora dodatkowego:
 - rozwiązanie kosztowne,
 - płynna regulacja napięcia,
 - stosowane przy dużych wahaniami napięcia.

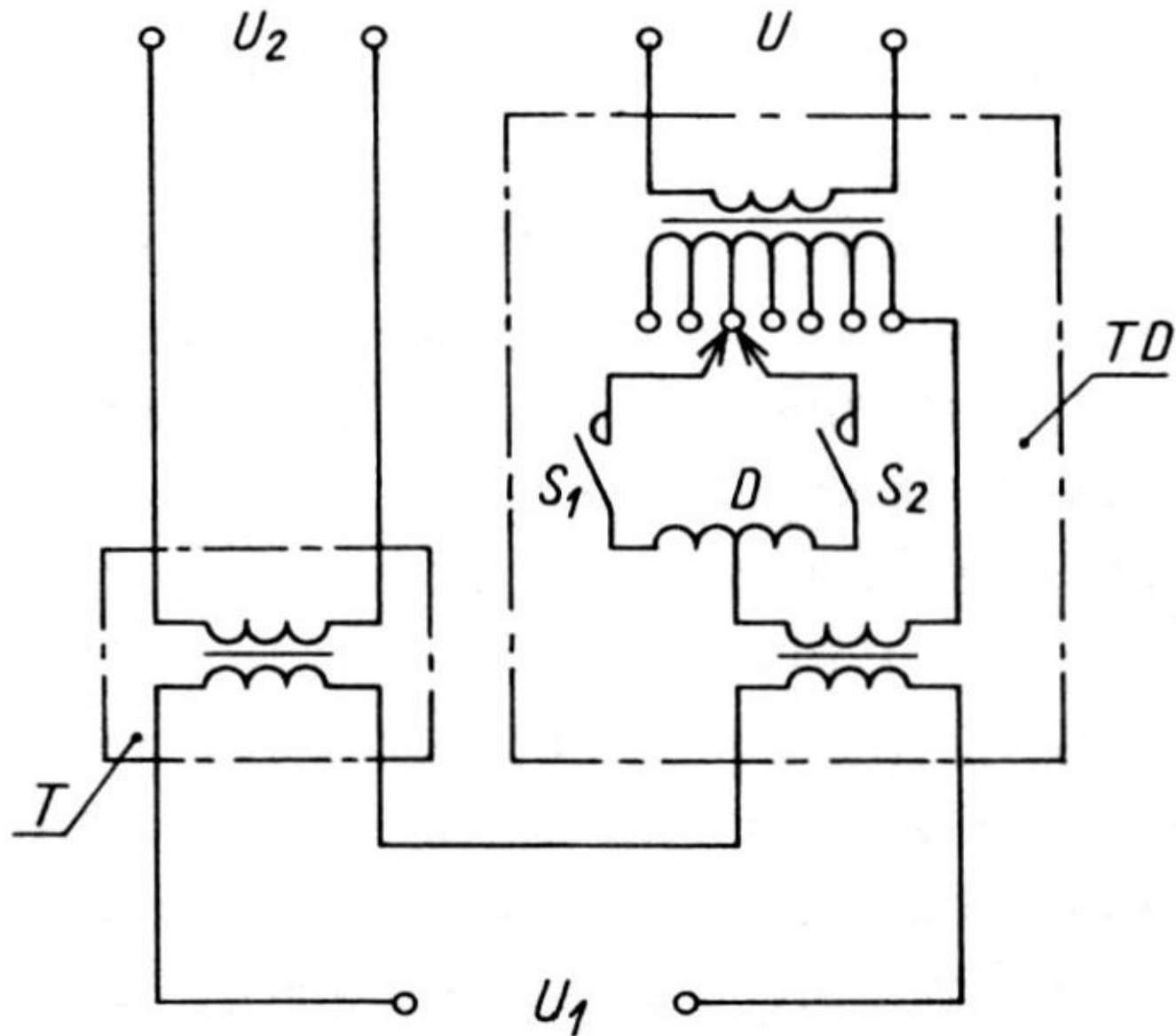


Układ połączeń transformatora z regulacją zaczebową pod obciążeniem:

T - transformator,

D - dławik,

S_1 , S_2 - styczniki.



Układ połączeń transformatora z regulacją pod obciążeniem za pomocą transformatora dodatkowego:

T - transformator,

TD - transformator dodatkowy,

D - dławik,

S_1 , S_2 - styczniki.



Transformator olejowy
średniego napięcia,
widok elementów
wewnętrznych

Sposoby chłodzenia transformatorów

- straty mocy czynnej - setki kW przy $S_n = 100...250$ MVA,
- temperatura dopuszczalna (80...90°C),
- odprowadzenie ciepła do otoczenia.

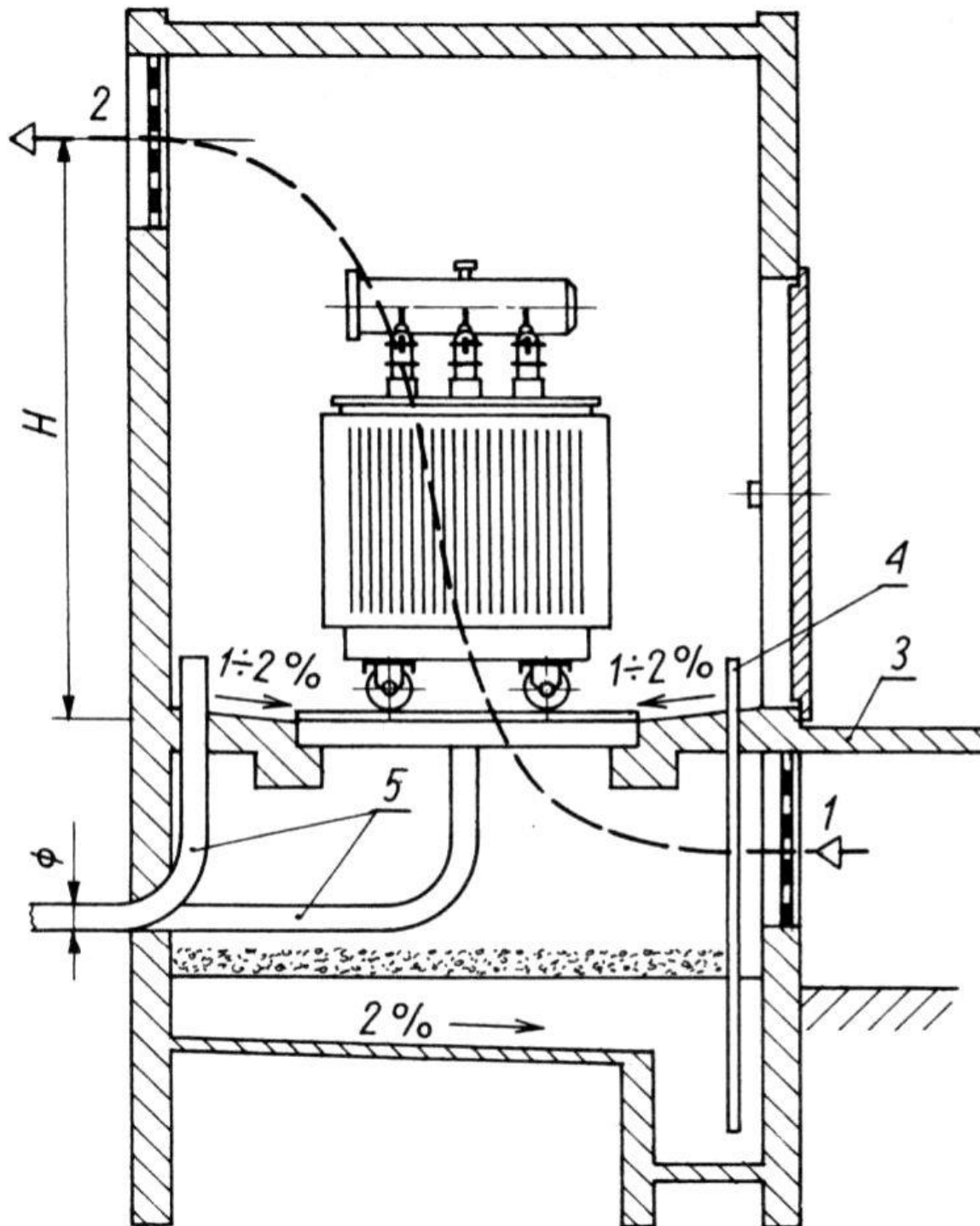
Czynniki chłodzące:

- olej mineralny - O
- olej syntetyczny - L
- woda - W
- powietrze - A

Ruch czynnika chłodzącego:

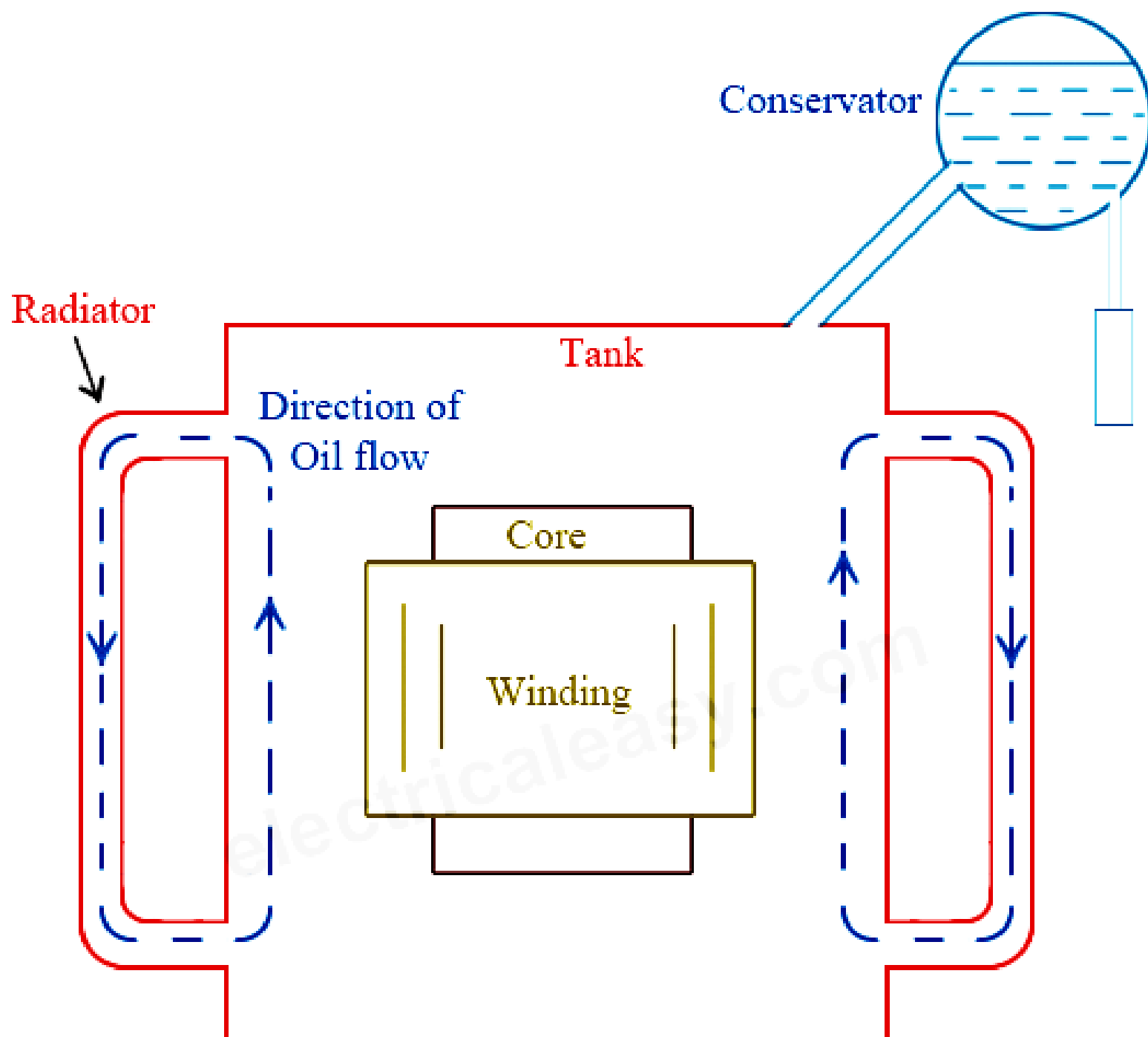
- naturalny - N
- wymuszony - F

Rodzaj transformatora:	Sposób chłodzenia:	Moc transformatora:
suchy	AN AF	do 1 MVA, SN
olejowy	ON-AN ON-AF OF-AF ON-WF OF-WF	do 1,6 MVA do 40 MVA powyżej 40 MVA

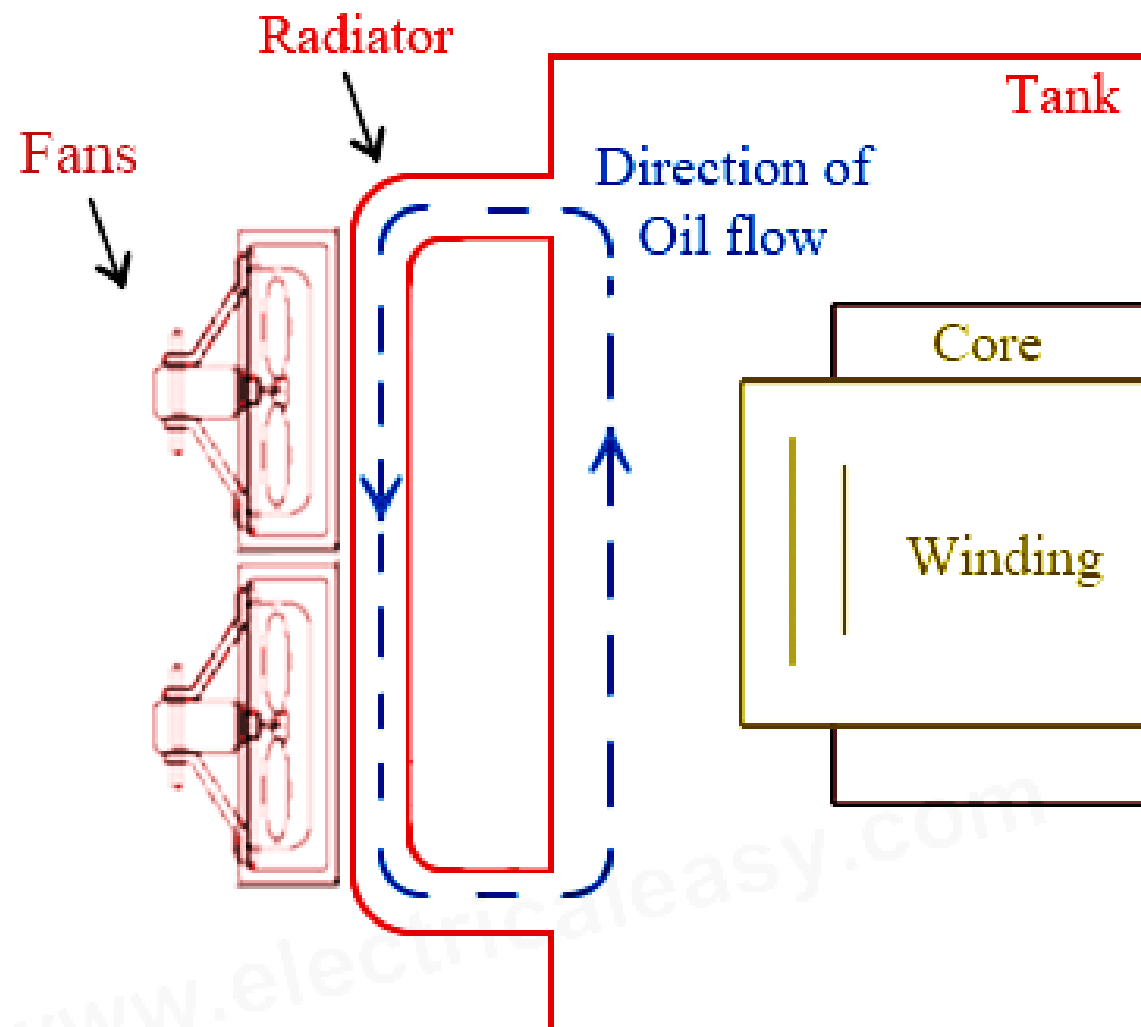


- 1 - otwór wlotowy powietrza,
- 2 - otwór wylotowy powietrza,
- 3 - rampa transportowa
- 4 - rura do podłączenia pompy,
- 5 - rury ochronne kabli.

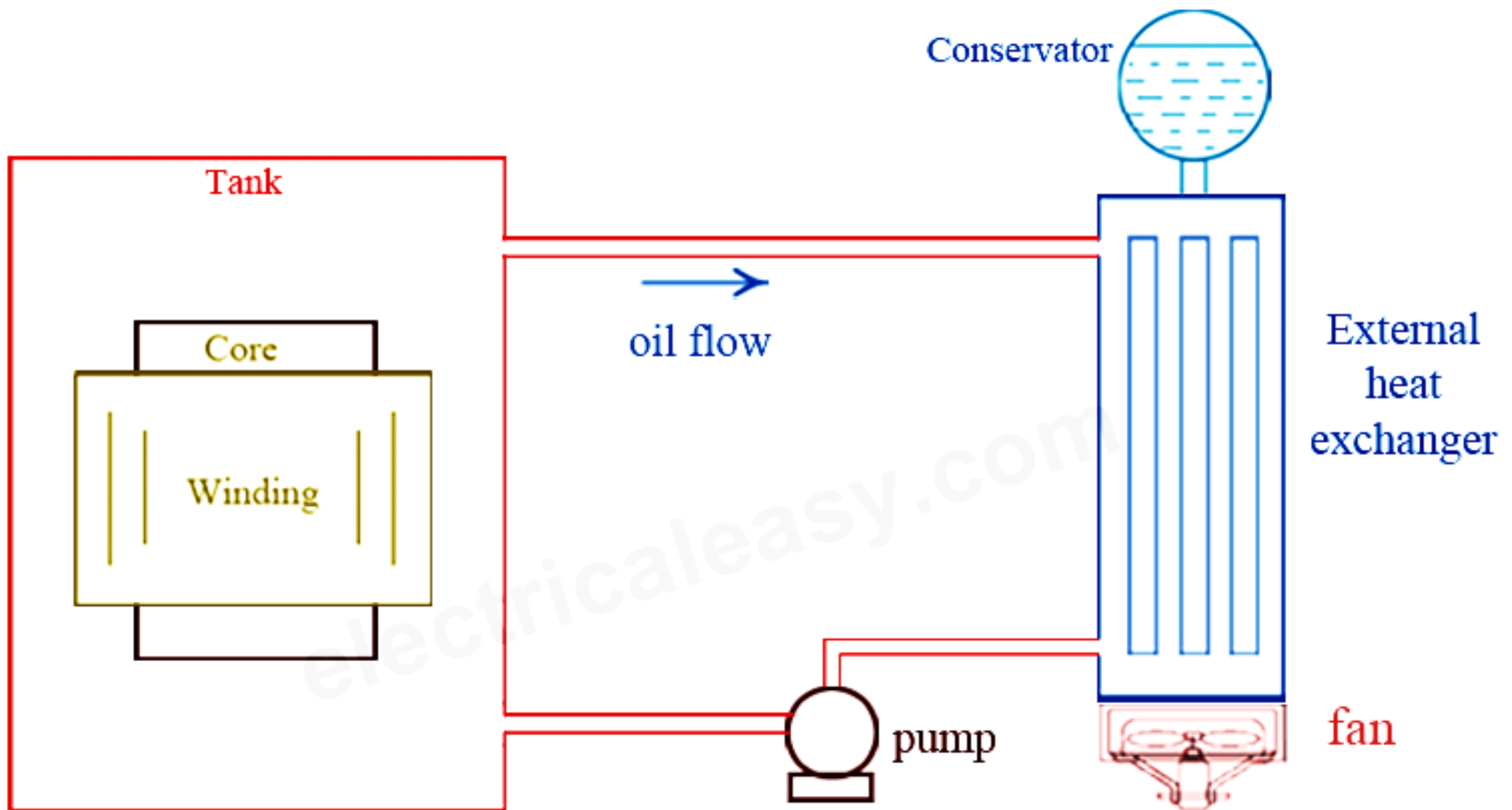
Wentylacja naturalna komory transformatora olejowego



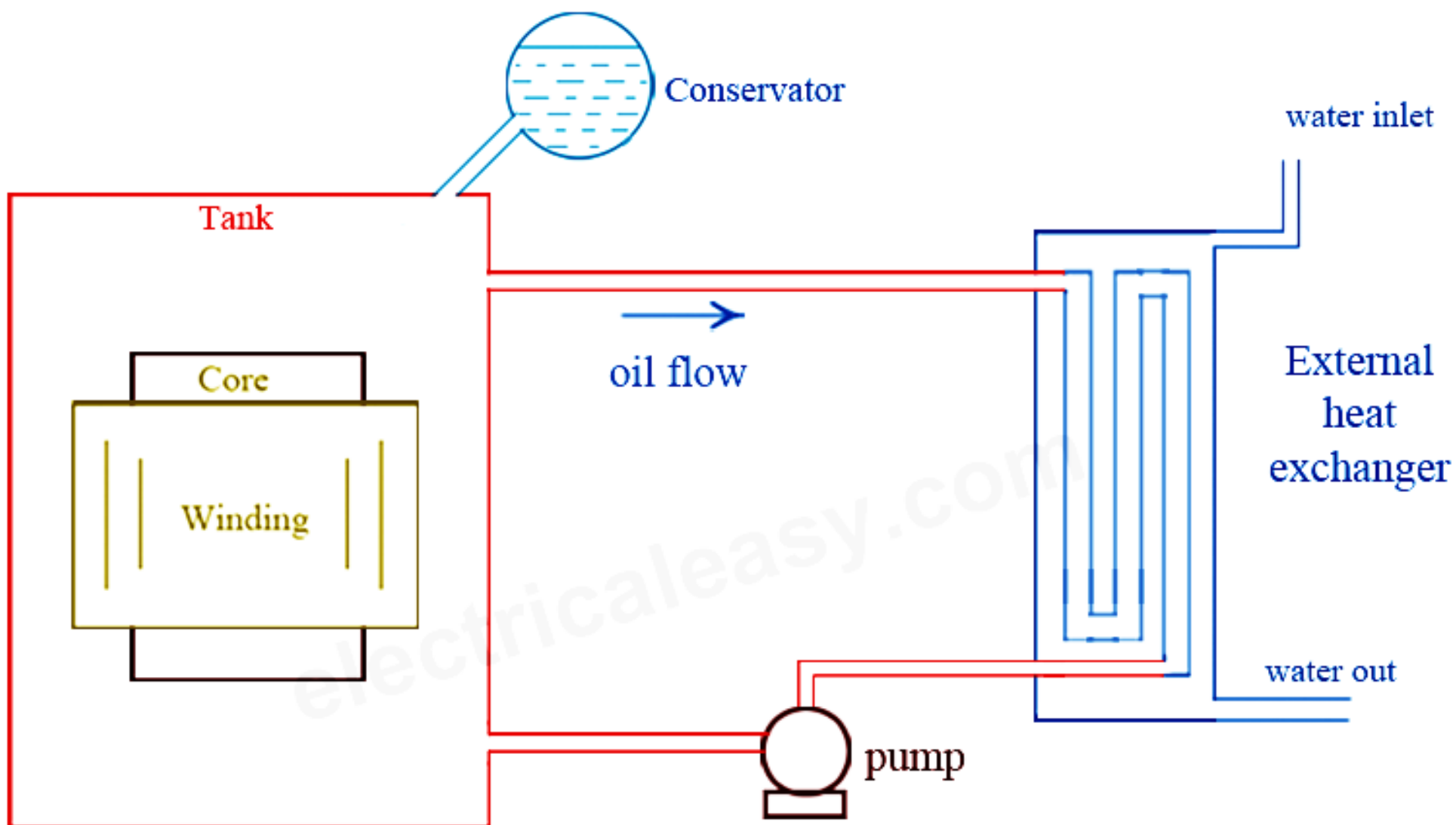
Oil Natural Air Natural (ONAN) - Cooling of Transformer



**Oil Natural Air Forced (ONAF)
Cooling of Transformer**



Oil Forced Air Forced (OFAF) - Cooling of Transformer



Oil Forced Water Forced (OFWF) - Cooling of Transformer