

Technologia montażu

Pojęcia podstawowe

Plan wykładu

- ➔ **Proces produkcyjny**
- ➔ **Konstrukcyjny, technologiczny i funkcjonalny podział wyrobu na elementy składowe**
- ➔ **Definicja montażu i procesu technologicznego montażu**
- ➔ **Elementy składowe procesu technologicznego montażu**
- ➔ **Klasyfikacja operacji procesu technologicznego montażu**

Proces produkcyjny – pojęcia podstawowe

Proces produkcyjny to zespół działań, w wyniku których surowiec lub materiał przekształcany jest w gotowy wyrób. Stanowi połączenie procesów pracy oraz procesów pomocniczych, niezbędnych do wykonania wyrobu.

Warunkiem realizacji procesu produkcyjnego jest zaangażowanie co najmniej trzech czynników:

- środków pracy,
- przedmiotów pracy,
- pracy ludzkiej.

Proces produkcyjny – pojęcia podstawowe

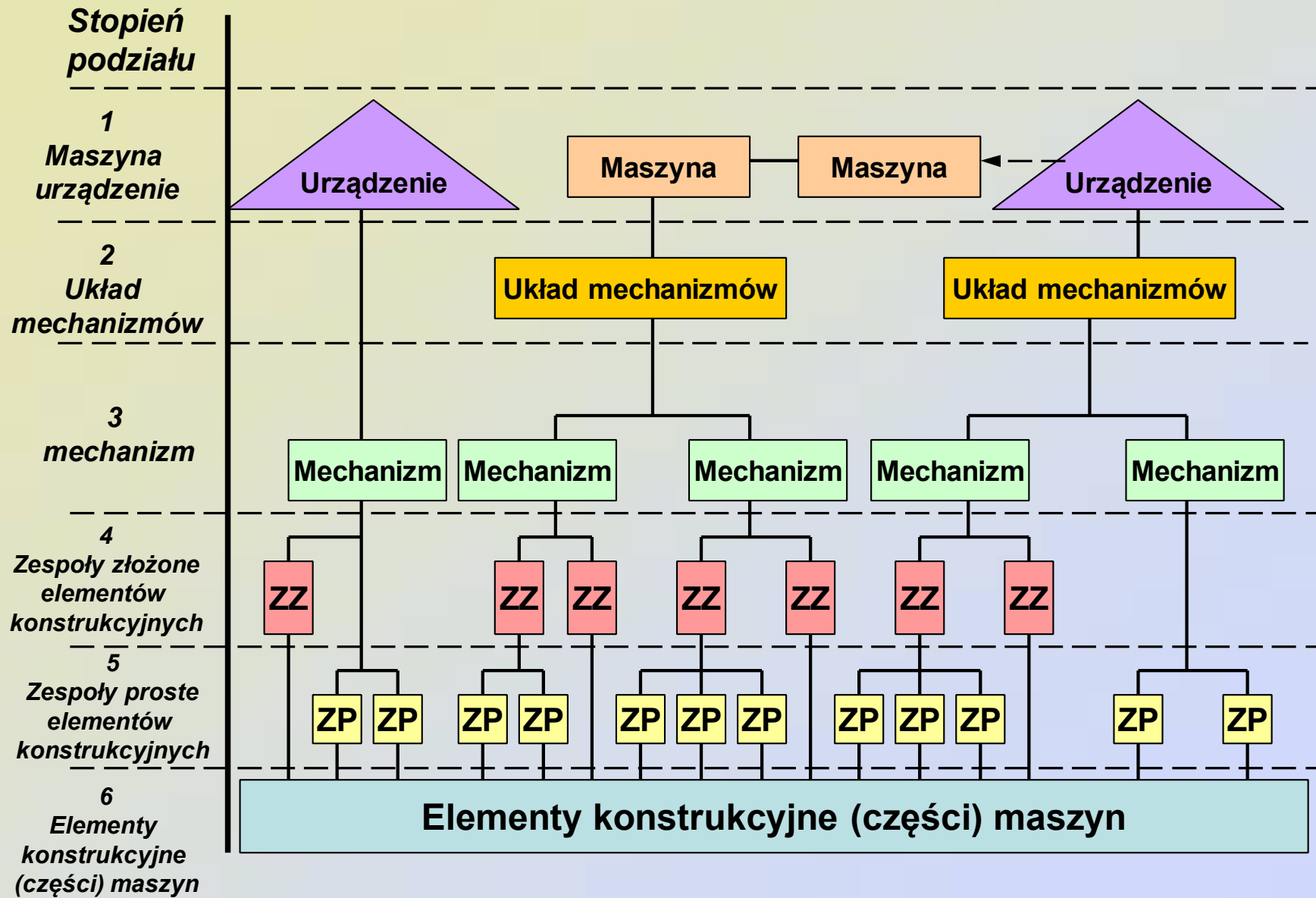
Proces produkcyjny wyrobu może być:

- **procesem prostym**, w którym materiał przekształcany jest w gotowy wyrób w wyniku kolejnych operacji,
- **procesem złożonym**, który obejmuje równoległe wykonywanie wielu elementów wyrobu i łączenie ich dopiero w ostatniej fazie – fazie montażu. Proces złożony powstaje więc przez połączenie procesów prostych.

Podział wyrobów na elementy składowe

W praktyce stosuje się następujący podział wyrobu na elementy składowe

- **Konstrukcyjny** – kryterium podziału jest funkcja spełniana przez zespoły w maszynie.
- **Technologiczny** – dla potrzeb procesu technologicznego montażu wyodrębnia się tzw. jednostki montażowe, czyli części wyrobu montowane oddzielnie.
- **Funkcjonalny** - wyróżnikiem klasyfikacyjnym w tym przypadku jest funkcja, jaką dana jednostka spełnia w wyrobie podczas montażu



Rys. 1. Schemat konstrukcyjnego podziału mechanizmu na elementy składowe

Podział wyrobów na elementy składowe

Zespołem elementów konstrukcyjnych nazywamy część maszyny, urządzenia lub mechanizmu w postaci zwartej grupy elementów konstrukcyjnych, spełniającej określone zadania.

Stosowane w praktyce nazwy zespołów konstrukcyjnych pochodzą od

- **funkcji spełnianej w maszynie** przez dany zespół (*np. zespół napędowy, zespół pomiarowy, zespół sygnalizacyjny itp.*)
- **części głównej zespołu** (*np. zespół kadłuba, zespół wrzeciona itp.*),
- **części składowej** (*np. zespół łożyskowy, zespół sprzęgłowy itp.*).

Podział wyrobów na elementy składowe

Cechą charakterystyczną **elementu konstrukcyjnego** jest to, że wchodzi on do maszyny lub urządzenia (np. do aparatu, przyrządu itp.) w postaci jednolitej bryły wytworzonej przez kształtowanie przy użyciu dowolnej metody czy sposobu obróbki (np. przez odlewanie, obróbkę plastyczną itp.), a nie przez połączenie części składowych, jak w przypadku zespołu konstrukcyjnego.

Elementami konstrukcyjnymi maszyn są takie elementy maszyn, jak np. *śruby, kliny, wały, koła zębate, zgrzewane osie i wały itp.*

Podział wyrobów na elementy składowe

Zalety podziału konstrukcyjnego:

- ułatwia pracę konstruowania (np. umożliwia utworzenie grup konstruktorów wyspecjalizowanych w projektowaniu określonych układów, zespołów itp.)
- umożliwia prowadzenie normalizacji i unifikacji pewnych elementów,
- ułatwia kontrolę pracy maszyny czy urządzenia.

Wady podziału konstrukcyjnego

- nie uwzględnia charakteru zakładu produkcyjnego, a ściślej, zadań jakie ma zakład wykonać i jego struktury organizacyjnej.

Podział wyrobów na elementy składowe

Podział technologiczny

Jednostki montażowe są to części wyrobu montowane oddzielnie.

Zależnie od form organizacyjnych poszczególnych komórek produkcyjnych (a zwłaszcza wydziału montażowego) jednostką montażową może być jedna część maszyny (element konstrukcyjny maszyny) lub zespół części maszyny.

Przy podziale technologicznym **zespół montażowy** odznacza się dwiema cechami:

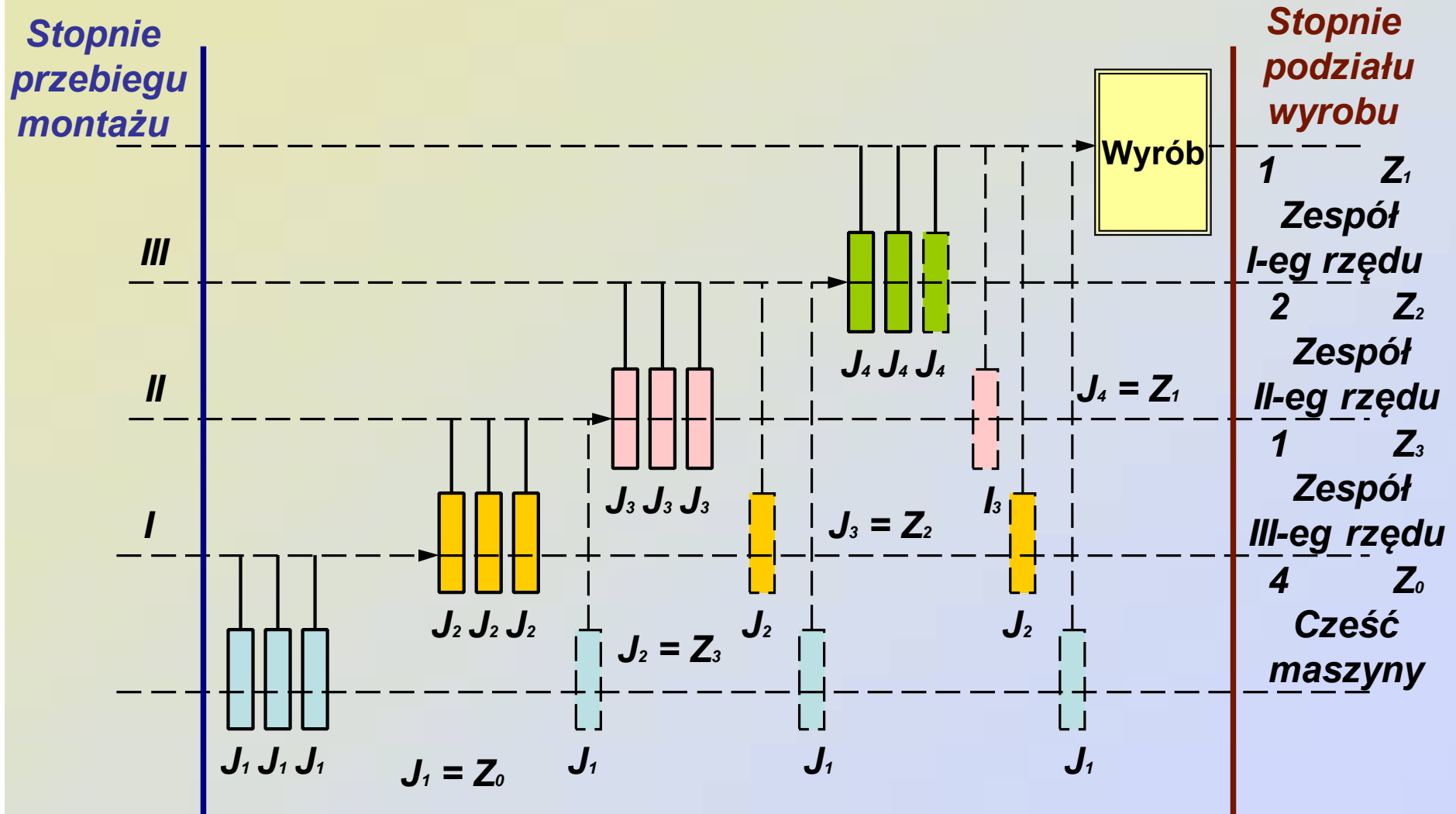
- stanowi odrębną całość przy montażu wyrobu
- jest wytwarzany wg ustalonej organizacji produkcji

Podział wyrobów na elementy składowe

Podczas montażu można rozróżnić zespoły montażowe różnych rzędów.

- Zespoły, które wchodzą bezpośrednio w skład maszyny lub urządzenia nazywamy **zespołem montażowym pierwszego rzędu**,
- Zespoły rzędu pierwszego składają się z zespołów montażowych **drugiego rzędu** itd. Zespoły montażowe najniższego (ostatniego) rzędu składają się z kilku, a rzadziej z kilkunastu części.

Podział wyrobów na elementy składowe



Rys. 2. Schemat technologicznego podziału wyrobu na elementy składowe
 J – jednostki montażowe, Z – zespoły montażowe, Z_0 – części maszyny

Podział wyrobów na elementy składowe

Podział funkcjonalny

Przy podziale wyrobu na odpowiednie jednostki montażowe należy uwzględnić także pewne aspekty wynikające ze struktury konstrukcji maszyny lub mechanizmu, co również może wpłynąć na przebieg montażu a nawet na strukturę procesu technologicznego montażu.

Wyróżnikiem klasyfikacyjnym w tym przypadku jest **funkcja, jaką dana jednostka spełnia w wyrobie podczas montażu**. Tak więc cały zbiór jednostek powstałych przy podziale wyrobu dzieli się na następujące grupy:

Podział wyrobów na elementy składowe

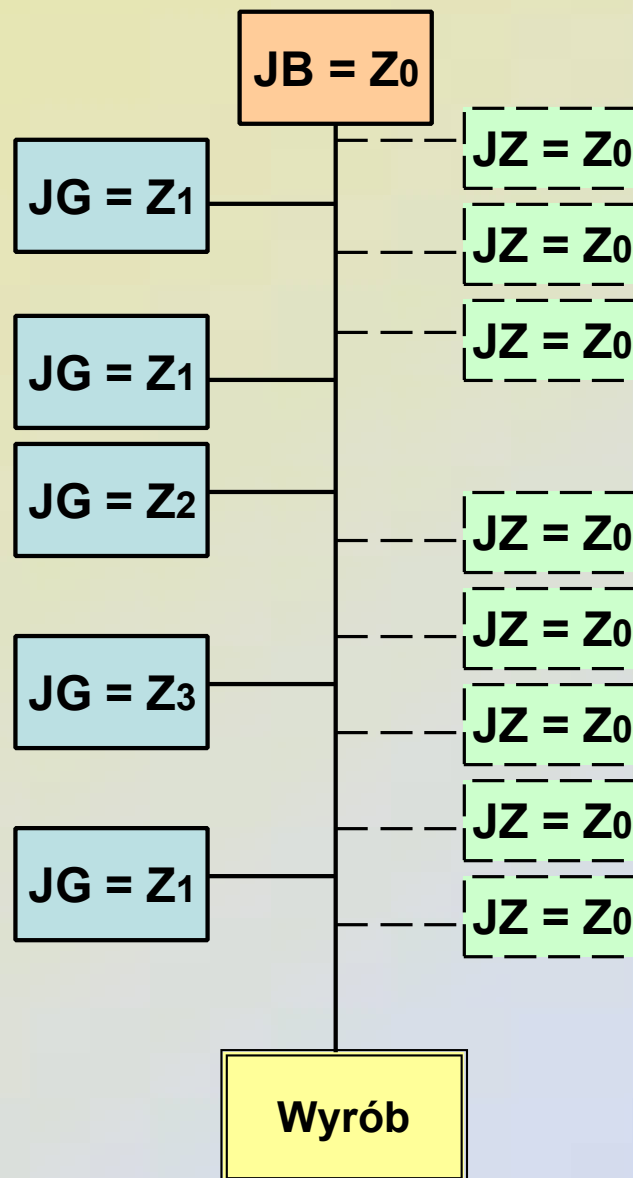
Komplet - jest to zbiór części potrzebnych do zmontowania zespołu dowolnego rzędu. W skład kompletu wchodzi:

- ➔ **Jednostki (części lub zespoły) główne (JG)** - są to takie jednostki montażowe, które spełniają złożone zadania funkcjonalne w zespole lub w wyrobie
- ➔ **Jednostki (części) łączące (JZ)** - są to części pośredniczące lub pomocnicze, które służą do ustalenia lub połączenia części (lub jednostek) głównych (*np. śruby, podkładki, kliny, wpusty, kołki, nity, zawlecзки itp.*).

Podział wyrobów na elementy składowe

- ➔ **Jednostka (część lub zespół) bazowa (JB)** - jest to jednostka główna, stanowiąca najczęściej konstrukcję nośną jednostki montowanej (zespołu lub wyrobu), do której łączy się kolejno inne jednostki montowane. Odpowiednie powierzchnie jednostek bazowych są powierzchniami ustalającymi i z tych względów od tej jednostki rozpoczyna się montaż.

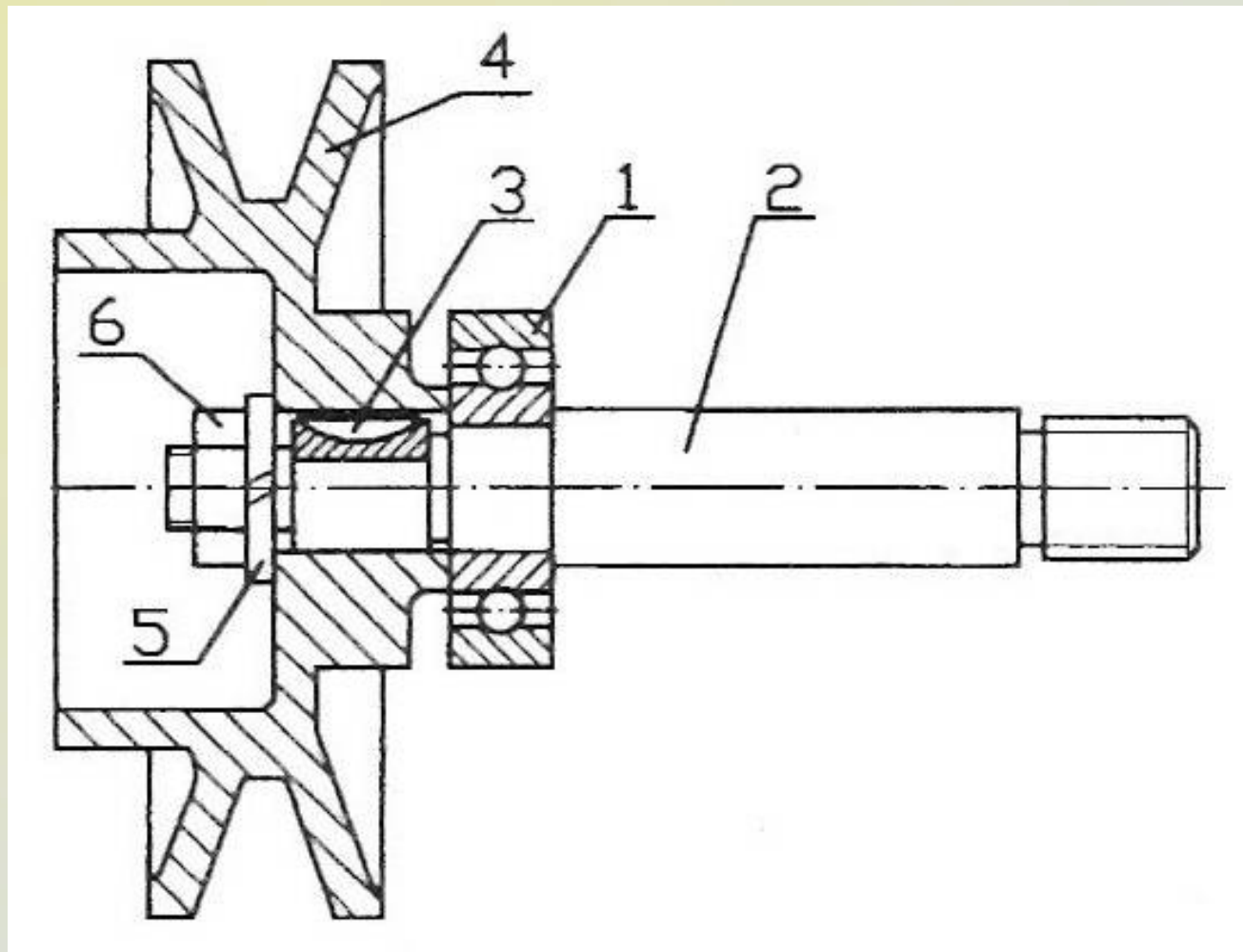
Podział wyrobów na elementy składowe



Rys. 3. Schemat podziału wyrobu (maszyny) uwzględniający aspekty funkcjonalne jednostek;

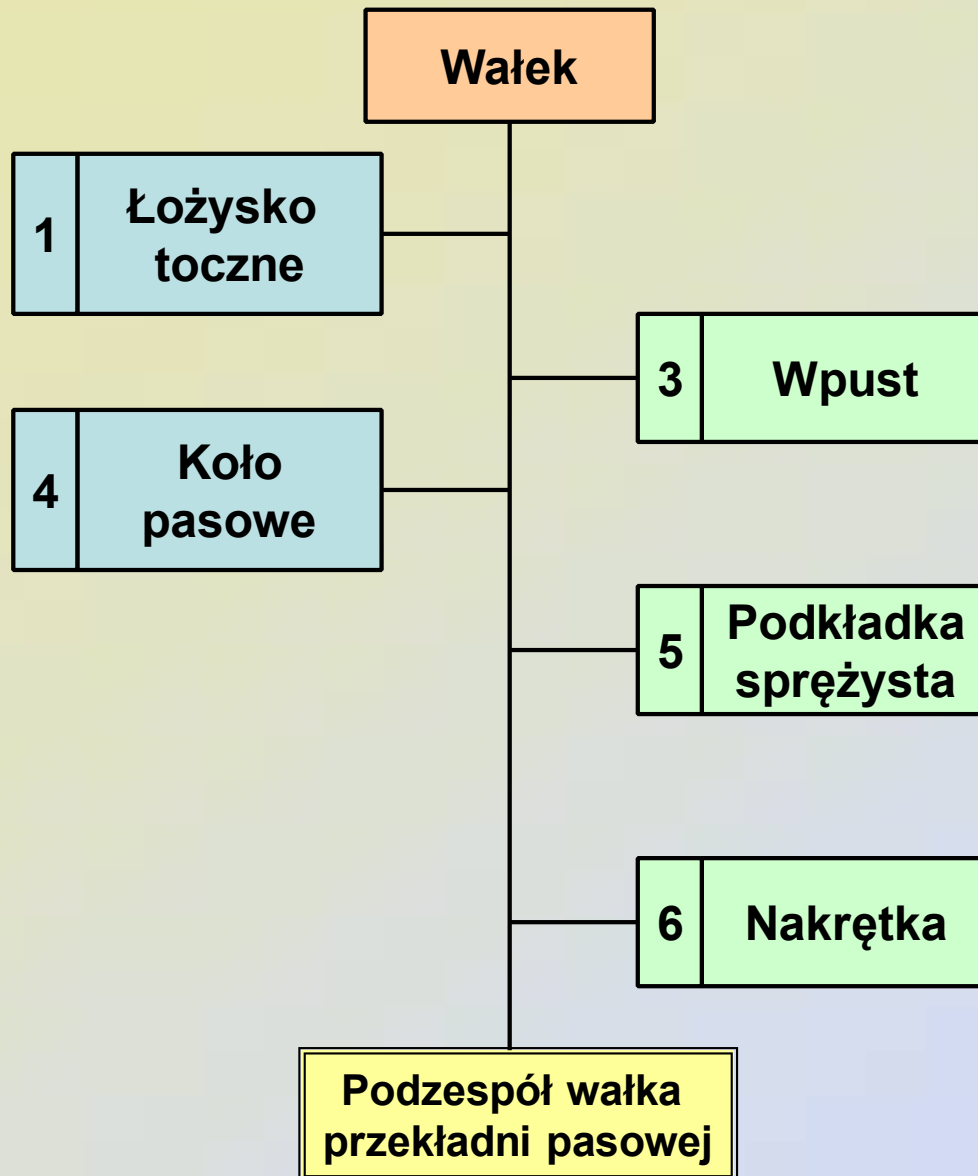
JG – jednostki montażowe główne,
JB – jednostki montażowe bazowe (podstawowe),
JZ – jednostki montażowe złączne

Podział wyrobów na elementy składowe



Rys. 4. Podzespół wałka przekładni pasowej: 1 – łożysko toczne, 2 – wałek, 3 – wpust, 4 – koło pasowe, 5 – podkładka sprężynująca, 6 – nakrętka.

Podział wyrobów na elementy składowe



Rys. 5. Schemat montażu podzespołu wałka przekładni pasowej.

Proces produkcyjny – pojęcia podstawowe

Każdy proces produkcyjny można podzielić na części, posiadające pewne wspólne cechy realizowanych działań, a mianowicie:

■ **Proces technologiczny** (*obróbki lub przetwarzania*), który składa się z trzech elementów:

- procesów pracy,
- procesów naturalnych,
- procesów kontroli,

■ **Procesy pomocnicze** obejmujące:

- procesy przygotowania,
- procesy składowania,
- procesy transportu.

Proces technologiczny – pojęcia podstawowe

Procesem technologicznym nazywamy część procesu produkcyjnego, bezpośrednio związaną ze zmianą kształtu, wymiarów, jakości powierzchni i właściwości poszczególnych części maszyn bądź też łączeniem tych części w zespół zwany maszyną.

Tak więc pojęcie **proces technologiczny** może dotyczyć zarówno maszyny (wyrobu), jej zespołu, jak i pojedynczej części. Proces technologiczny maszyny obejmuje dwa etapy: pierwszy, w którym kształtują się części maszyny, i drugi w którym te części są montowane. Wyróżniamy zatem:

- **Proces technologiczny części,**
- **Proces technologiczny montażu**

Proces technologiczny – pojęcia podstawowe

W trakcie procesu technologicznego obróbki mechanicznej zachodzą:

- ➔ zmiany kształtu i wymiarów części w wyniku obróbki plastycznej,
- ➔ zmiany kształtu i wymiarów na skutek obróbki ubytkowej (*obróbki skrawaniem, obróbki ubytkowej, itp.*),
- ➔ zmiany właściwości mechanicznych na skutek obróbki cieplnej, cieplno – chemicznej, itp.,
- ➔ zmiany jakości powierzchni i stanu warstwy wierzchniej na skutek powierzchniowej obróbki wykańczającej.

Proces technologiczny – pojęcia podstawowe

Montażem nazywamy szereg logicznie powiązanych ze sobą czynności potrzebnych dla połączenia dwóch lub więcej jednostek montażowych, według z góry określonych warunków technicznych, jakim powinno odpowiadać dane połączenie.

Proces technologiczny – pojęcia podstawowe

W celu połączenia dwóch lub więcej jednostek montażowych należy przeprowadzić następujące czynności:

- 1. przenoszenie jednostek montażowych do przestrzeni roboczej,**
- 2. orientowanie wzajemne jednej jednostki (lub pojedynczych jednostek) względem drugiej,**
- 3. ustalenie jednostki przyłączanej powierzchnią ustalającą do powierzchni ustawczej jednostki podstawowej (bazowej),**

Proces technologiczny – pojęcia podstawowe

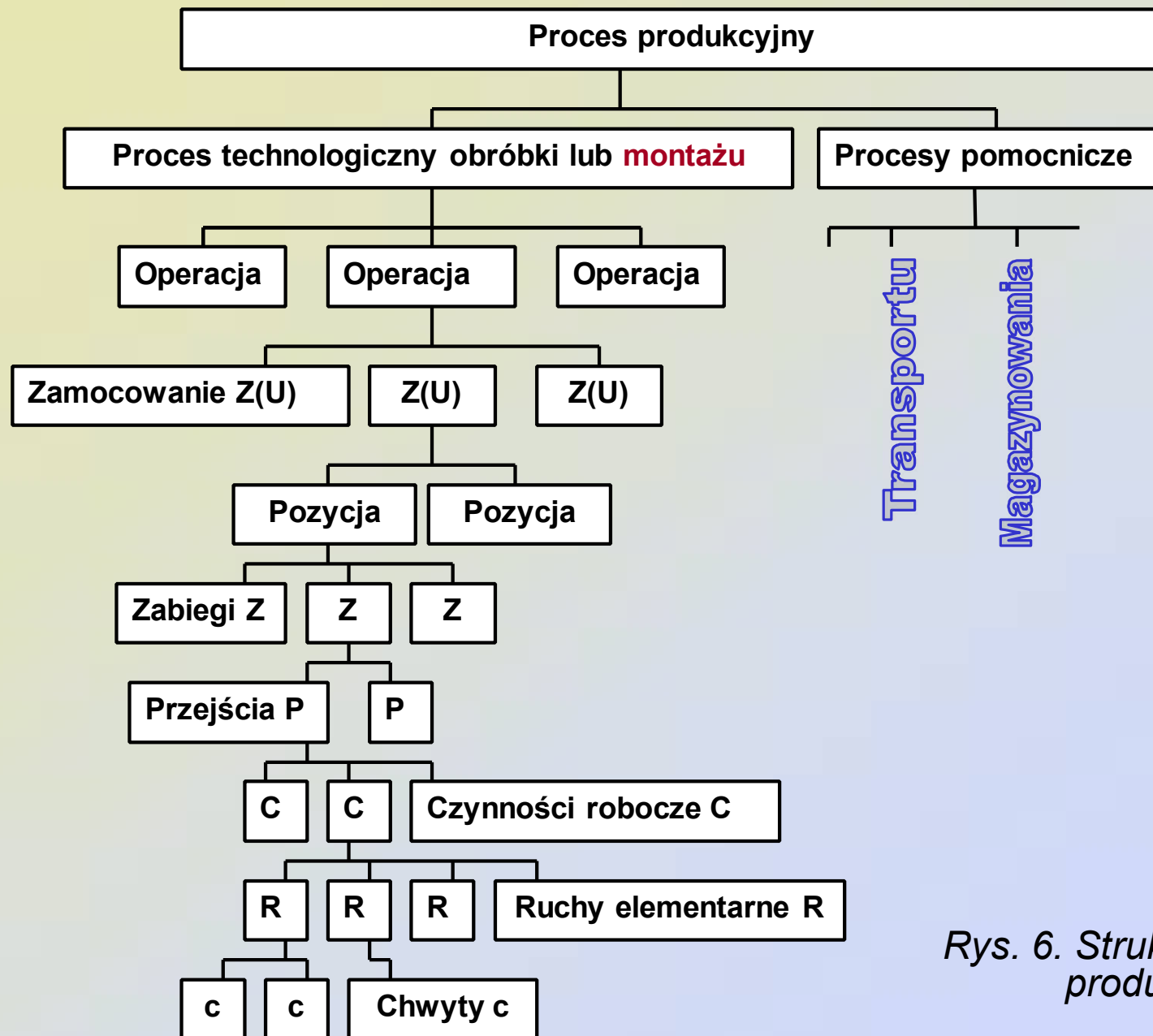
- 4. utrwalenie połączenia bezpośrednio lub pośrednio za pomocą jednostek łączących lub środków łączących (czynność możliwa, lecz nie występująca w każdym przypadku),**
- 5. kontrola połączenia (czynność możliwa, lecz niekonieczna),**
- 6. przeniesienie jednostki zmontowanej poza przestrzeli roboczą.**

Proces technologiczny – pojęcia podstawowe

W trakcie procesu technologicznego montażu następuje:

- ➔ łączenie oddzielnych jednostek montażowych (podzespoły, zespoły) według z góry określonych warunków technicznych,
- ➔ nadawanie i utrwalanie cech funkcjonalnych części w zespole i maszynie poprzez realizację czynności mających na celu uzyskanie takich właściwości, których nie można uzyskać (lub uzyskanie jest nieekonomiczne) w procesach obróbki (osiowanie, wyważanie, regulacja itp.).

Proces technologiczny – pojęcia podstawowe



Rys. 6. Struktura procesu produkcyjnego

Proces technologiczny – pojęcia podstawowe

Proces technologiczny wytwarzania

Operacją nazywamy tę część procesu technologicznego, obejmującą wszystkie czynności wykonywane na określonej części przez jednego robotnika, lub jeden zespół, na jednym stanowisku roboczym, jednym kompletem oprzyrządowania, bez przerw na wykonanie innych prac.

Proces technologiczny montażu

Operacją montażową nazywamy część procesu technologicznego montażu, wykonywaną bez przerwy na **jednym stanowisku roboczym** przez **jednego pracownika** na **określonych jednostkach montażowych**, w skład której wchodzi logicznie powiązane czynności mające na celu uzyskanie jednostki wyższego rzędu, powstałej z jednostek niższego rzędu, o **określonych własnościach funkcjonalnych**.

Proces technologiczny – pojęcia podstawowe

Własności funkcjonalne, o których mowa w definicji, mogą być różnego rodzaju.

- **związane z ustawieniem jednej jednostki względem drugiej,**
- **dotyczące metod wykonania połączeń i utrwalenia ich własności** (np. naprężenia wstępne),
- **polegające na nadaniu części maszyny (lub zespołowi) specjalnych własności,** które można uzyskać za pomocą czynności nie wchodzących w skład czynności ściśle montażowych (np. wyrównoważenie).

Proces technologiczny – pojęcia podstawowe

Proces technologiczny wytwarzania

Zabiegiem nazywamy część operacji, przy której następuje zmiana kształtu, wymiarów, chropowatości, właściwości mechanicznych lub stanu fizycznego fragmentu albo całości obrabianej części, wykonywaną bez zmiany parametrów obróbki charakterystycznych dla danego procesu.

Proces technologiczny montażu

Zabiegiem montażowym nazywamy zamkniętą część operacji, wykonywaną w **jednym ściśle określonym miejscu położenia, jednym narzędziem** (lub zespołem narzędzi), **nad dwiema lub więcej jednostkami montażowymi, bez zmiany położenia tych jednostek**, przy czym miejsce połączenia jest wyznaczone zespołem powierzchni ustalających montowanych jednostek.

Proces technologiczny – pojęcia podstawowe

Rozróżnia się zabiegi montażowe proste i złożone.

- **Zabiegiem montażowym prostym nazywamy część operacji wykonywaną w jednym, ściśle określonym miejscu połączenia** (np. za pomocą jednej śruby, jednego nitu lub w jednym punkcie czy wzdłuż jednej linii zgrzewania)
- **Zabiegiem montażowym złożonym nazywamy część operacji wykonywaną jednocześnie w kilku miejscach połączenia za pomocą specjalnego urządzenia lub przyrządu** (np. połączenie śrubowe za pomocą wkrętarki wielowrzecionowej lub zgrzewanie wielopunktowe itp.).

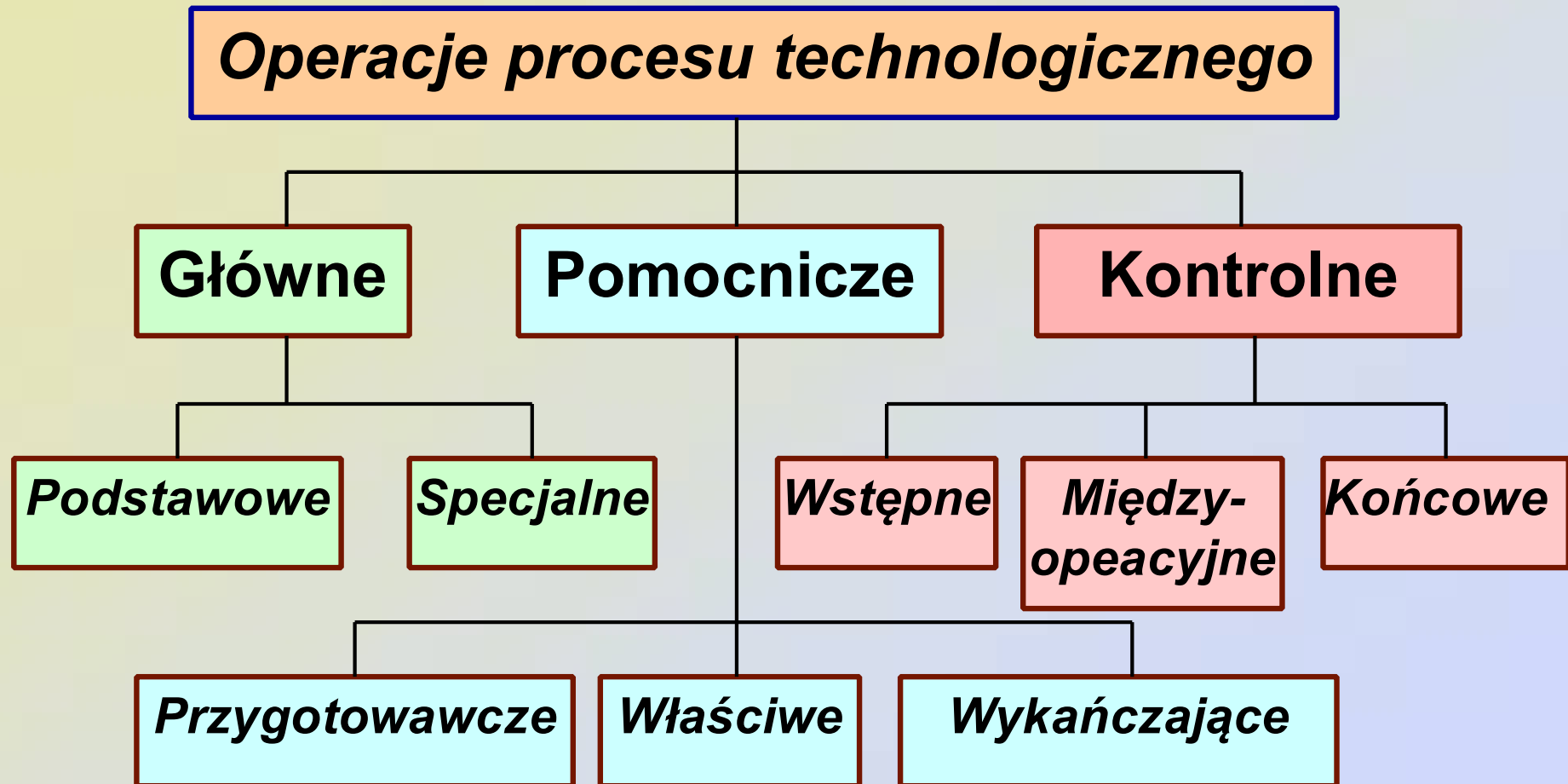
Klasyfikacja operacji montażowych

Analiza procesu technologicznego montażu wykazuje, że nie wszystkie operacje wywierają jednakowy wpływ na własności części lub zespołów.

W procesie technologicznym montażu można rozróżnić:

- ***Operacje główne***
- ***Operacje pomocnicze***
- ***Operacje kontrolne***

Klasyfikacja operacji montażowych



Rys. 7. Klasyfikacja operacji procesu technologicznego montażu

Klasyfikacja operacji montażowych

Operacjami głównymi nazywamy tę grupę operacji, w wyniku których części lub zespoły maszyny uzyskują własności zezwalające na ich prawidłowe, tj. zgodne z założeniami konstruktora, działanie w maszynie.

Operacjami głównymi nazywamy zatem te operacje, w wyniku których uzyskuje się odpowiednią dokładność pasowania lub ogniwa zamykającego.

Parametry te decydują o dokładności ruchu względnego powierzchni roboczych oraz odległości między tymi powierzchniami.

Klasyfikacja operacji montażowych

Operacje specjalne wprowadzane są do procesu technologicznego montażu w celu zapewnienia niezawodności i długotrwałej pracy maszyny *np. dociąganie w połączeniach gwintowych, usuwanie naprężeń, wyrównoważenie obiektów wirujących*. Dzięki nim jednostka zmontowana uzyskuje **właściwości funkcjonalne wyższego rzędu**.

Klasyfikacja operacji montażowych

Operacje pomocnicze nie wpływają na własności części lub zespołów, jednak są one nieodzowne w procesie.

Można je podzielić na trzy podgrupy:

➔ **Przygotowawcze** - operacje wykonywane przed montażem, a ich celem jest przygotowanie części lub zespołów do połączeń (*usunięcie z powierzchni elementów łączonych smarów, powłok antykorozyjnych itp. lub zbędnych warstw materiałów, jak np. zadziórów, zwojów gwintu itp.*)

Klasyfikacja operacji montażowych

➔ **Właściwe** - które stanowią bezpośrednią pomoc przy montażu. Charakter tych operacji jest różny i zależy od wielu czynników, a m.in. od rodzaju połączenia, metody montażu, stopnia mechanizacji lub automatyzacji, organizacji stanowiska i samego montażu oraz od wielu innych czynników.

Przykład

- *cechowanie, trasowanie,*
- *piłowanie, skrobanie, docieranie i inne operacje związane z czynnością zwaną ogólnie dopasowywaniem,*
- *operacje podgrzewania lub oziębienia części, występujące przy połączeniach wciskanych,*
- *podziału na grupy wymiarowe (w trakcie montażu selekcyjnego).*

Klasyfikacja operacji montażowych

➔ **Wykańczające** - głównym ich celem jest nadanie maszynie lub urządzeniu poprawy wyglądu zewnętrznego (tj. wyglądu estetycznego), zabezpieczenie przed korozją oraz przygotowanie do wysyłki.

Przykład

- *malowanie,*
- *konserwacja,*
- *pakowanie,*

Klasyfikacja operacji montażowych

- ➔ Operacje kontrolne spełniają w procesie technologicznym pośrednią rolę, jak gdyby katalizatora niezbędnego dla jego przebiegu. Operacje te nie nadają bowiem jednostkom nowych własności i nie wykazują cech operacji głównych oraz pomocniczych, stanowią jednak rodzaj filtru zapobiegającego przedostawaniu się jednostek nieodpowiednio zmontowanych do dalszego etapu montażu lub całej maszyny do eksploatacji.

Metody montażu

Jednym z ważniejszych czynników wpływających na strukturę procesu technologicznego montażu jest przyjęta metoda montażu. Na dobór właściwej metody wpływa przyjęty rodzaj zamienności części lub zespołów. Wyróżniamy:

- ➔ **zamiennność pełną** (*metoda zamienności pełnej*)
- ➔ **zamiennność częściową**
- ➔ **zamiennność selekcyjną**
- ➔ **zamiennność konstrukcyjną**
- ➔ **zamiennność technologiczną**

Metoda zamienności pełnej

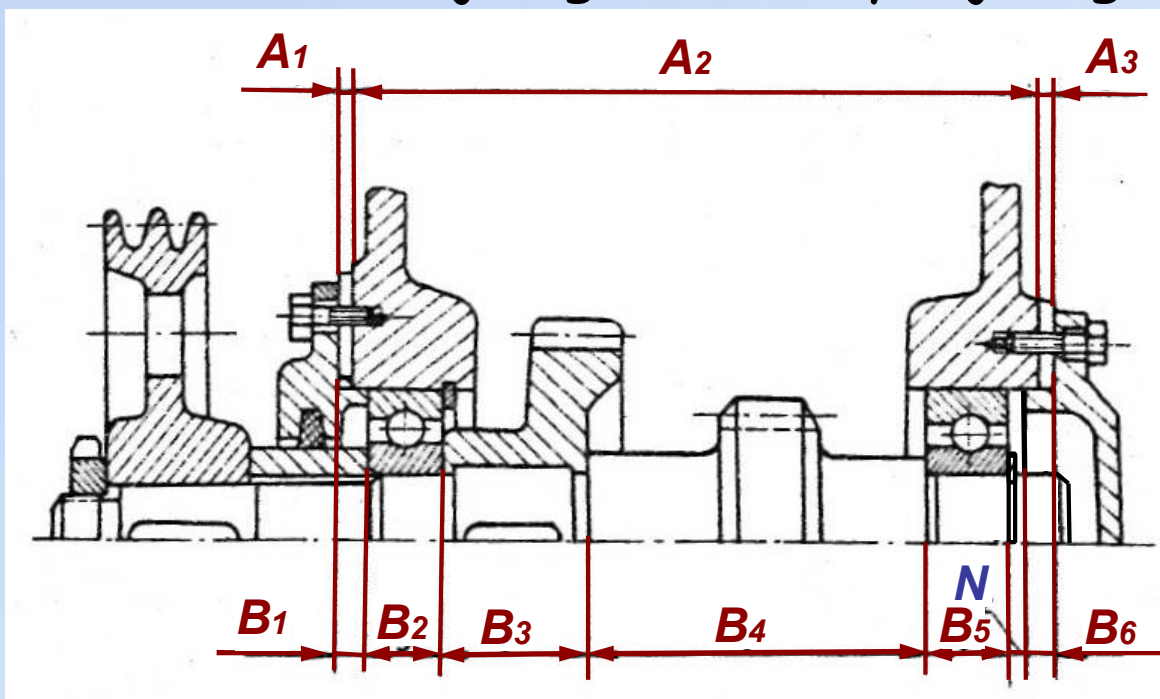


Produkcją o pełnej zamienności nazywamy taką produkcję maszyn i urządzeń, w której montaż sprowadza się do kompletowania gotowych części w zespoły bądź w całe maszyny bez jakiegokolwiek obróbki lub dobierania części czy zespołów.

Opierając się na analizie wymiarowej można stwierdzić, że w produkcji o pełnej zamienności przy łączeniu jednostek montażowych, wybranych dowolnie ze zbiorowiska przedmiotów wykonanych wg określonych tolerancji, w każdym przypadku uzyskuje się tę samą wielkość ogniwa zamykającego łańcucha wymiarowego, bez jakiegokolwiek obróbki (dopasowywania).

Obliczanie tolerancji wymiaru wypadkowego

Warunki konstrukcyjne analizowanej konstrukcji narzucają wybór ogniwa zamykającego w łańcuchu. W ten sposób ustalone równanie łańcucha wymiarowego daje nam zależność na tolerancję ogniwa zamykającego:



$$N = A_1 + A_2 + A_3 - B_1 - B_1 - B_3 - B_4 - B_5 - B_6$$

Obliczanie tolerancji wymiarów składowych



W zamienności całkowitej przy analizie łańcuchów wymiarowych stosowane są cztery zasadnicze metody obliczeń tolerancji ogniw składowych:

- **Metodę jednakowej tolerancji**
- **Metodę jednakowej klasy dokładności**
- **Metodę jednakowego wpływu**
- **Metodę minimum kosztów**

Metoda jednakowej tolerancji



Metoda jednakowej tolerancji polega na obliczeniu tolerancji ogniw składowych łańcucha przy założeniu, że tolerancje wszystkich ogniw składowych są sobie równe:

Dla łańcucha równoległego:

$$T_N = \sum_{(i)} T_i$$

Dla łańcucha nierównoległego:

$$T_N = \sum_{(i)} \left| \frac{\delta N}{\delta A_i} \right| T_i + \sum_{(i)} \left| \frac{\delta N}{\delta B_i} \right| T_i$$

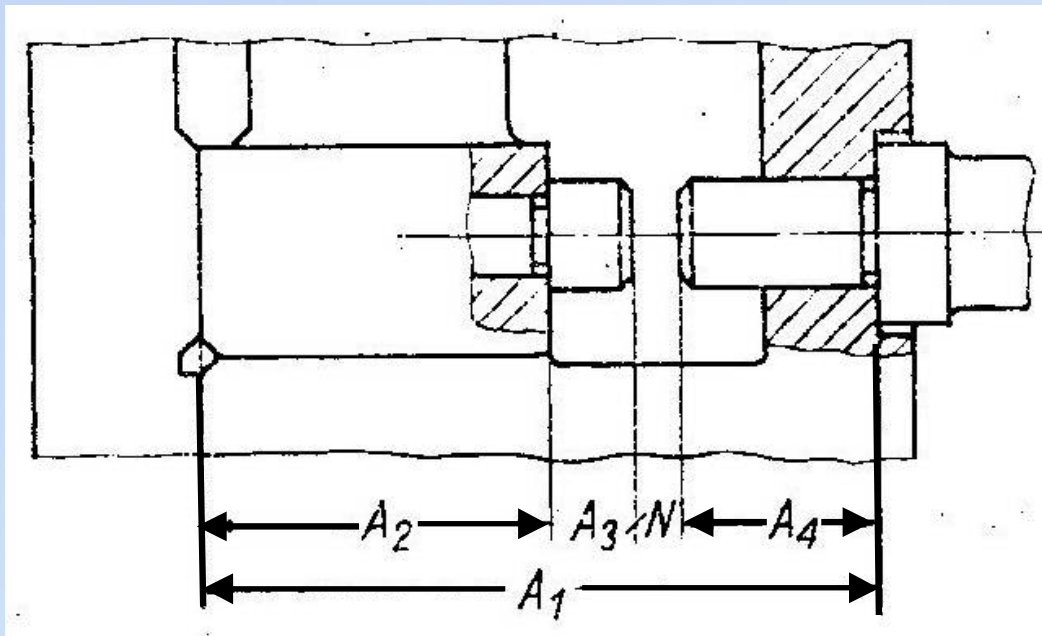
T_{Ai} - tolerancja i-tego ogniwa składowego zwiększającego,
 T_{Bi} - tolerancja i-tego ogniwa składowego zmniejszającego,

Metoda zamienności pełnej

Przykład

Obliczyć tolerancje ogniów składowych w zespole, przy zachowaniu żądanej tolerancji wymiaru wypadkowego

$$T_N = 0.1$$



$$A_1 = 90$$

$$A_2 = 50$$

$$A_3 = 10$$

$$A_4 = 25_{-0.02}$$

Metoda jednakowej klasy dokładności



Metoda jednakowej klasy dokładności polega na obliczeniu tolerancji ogniw składowych łańcucha w zależności od wymiaru nominalnego ogniwa składowego. W metodzie tej zakłada się że współczynnik klasy dokładności **a** jest w przybliżeniu stały dla wszystkich ogniw łańcucha.

Równanie na tolerancję wymiaru wypadkowego dla łańcucha równoległego:

$$T_N = 0.45a \left(\sum_{(i)} \sqrt[3]{A_i} + \sum_{(i)} \sqrt[3]{B_i} \right)$$

Równanie na tolerancję wymiaru wypadkowego dla łańcucha nierównoległego:

$$T_N = 0.45a \left(\sum_{(i)} \left| \frac{\delta N}{\delta A_i} \right| \sqrt[3]{A_i} + \sum_{(i)} \left| \frac{\delta N}{\delta B_i} \right| \sqrt[3]{B_i} \right)$$

Metoda jednakowego wpływu

Metoda jednakowej klasy dokładności polega na obliczeniu tolerancji ogniów składowych łańcucha przy założeniu, że zmiana tolerancji ogniwa wypadkowego T_N jest w jednakowym stopniu zależna od wartości iloczynu pochodnej cząstkowej danego ogniwa pomnożonej przez tolerancję tego ogniwa składowego.

dla łańcucha równoległego:

$$T_N = \sum_{(i)} T_{A_i} + \sum_{(i)} T_{B_i} = \sum_{(i)} m_i$$

Metoda jednakowego wpływu

dla łańcucha nierównoległego:

$$\left| \frac{\delta N}{\delta A_1} \right| T_1 = \left| \frac{\delta N}{\delta A_2} \right| T_2 = \dots = \left| \frac{\delta N}{\delta A_i} \right| T_i = m_i$$

$$\left| \frac{\delta N}{\delta B_1} \right| T_1 = \left| \frac{\delta N}{\delta B_2} \right| T_2 = \dots = \left| \frac{\delta N}{\delta B_i} \right| T_i = m_i$$

Niewiadomą w powyższych równaniach jest wartość wpływu m , po obliczeniu której oblicza się poszczególne tolerancje ogniwo składowych wg wzorów

$$T_{A_i} = m_i \quad \text{oraz} \quad T_{B_i} = m_i$$

$$\left| \frac{\delta N}{\delta A_i} \right| T_{A_i} = m_i \quad \text{oraz} \quad \left| \frac{\delta N}{\delta B_i} \right| T_{B_i} = m_i$$

Metoda minimum kosztów

Metoda minimum kosztów polega na obliczeniu tolerancji ogniwo składowych łańcucha przy minimalnym koszcie wykonania części lub przy minimalnych kosztach montażu części.

Obliczanie tolerancji ogniwo składowych wykonujemy dokonujemy obliczając tzw. ekstremum warunkowe funkcji Lagrange`a

$$L_N = \sum_{(i)} K_{A_i} + \sum_{(i)} K_{B_i} + \lambda \left(\sum_{(i)} T_{A_i} + \sum_{(i)} T_{B_i} - T_N \right)$$

$$L_N = \sum_{(i)} K_{A_i} + \sum_{(i)} K_{B_i} + \lambda \left(\sum_{(i)} \left| \frac{\delta N}{\delta A_i} \right| T_{A_i} + \sum_{(i)} \left| \frac{\delta N}{\delta B_i} \right| T_{B_i} - T_N \right)$$

Metoda zamienności pełnej



Zalety:

- **prosty przebieg procesu technologicznego** *brak operacji zawierających wiele czynności przygotowawczych do montażu (jak np. dopasowywanie, dobór jednostek montażowych itp.)*
- **mniejsza pracochłonności procesu montażu** *w stosunku do metod stosowanych przy niepełnej zamienności*
- **łatwość zastąpienia części zużytych lub uszkodzonych w mechanizmie częściami wymiennymi (zapasowymi).**

Wady:

- **wysoki koszt produkcji poszczególnych elementów**

Metoda zamienności pełnej



Zalety:

- nie występują zakłócenia montażu,
- można zapewnić duży stopień automatyzacji *PTM*,
- duża wydajność i niezawodność urządzeń montażowych

Wady:

- wymaga dużej stabilności parametrów geometrycznych i fizyko-mechanicznych części dochodzących do montażu,