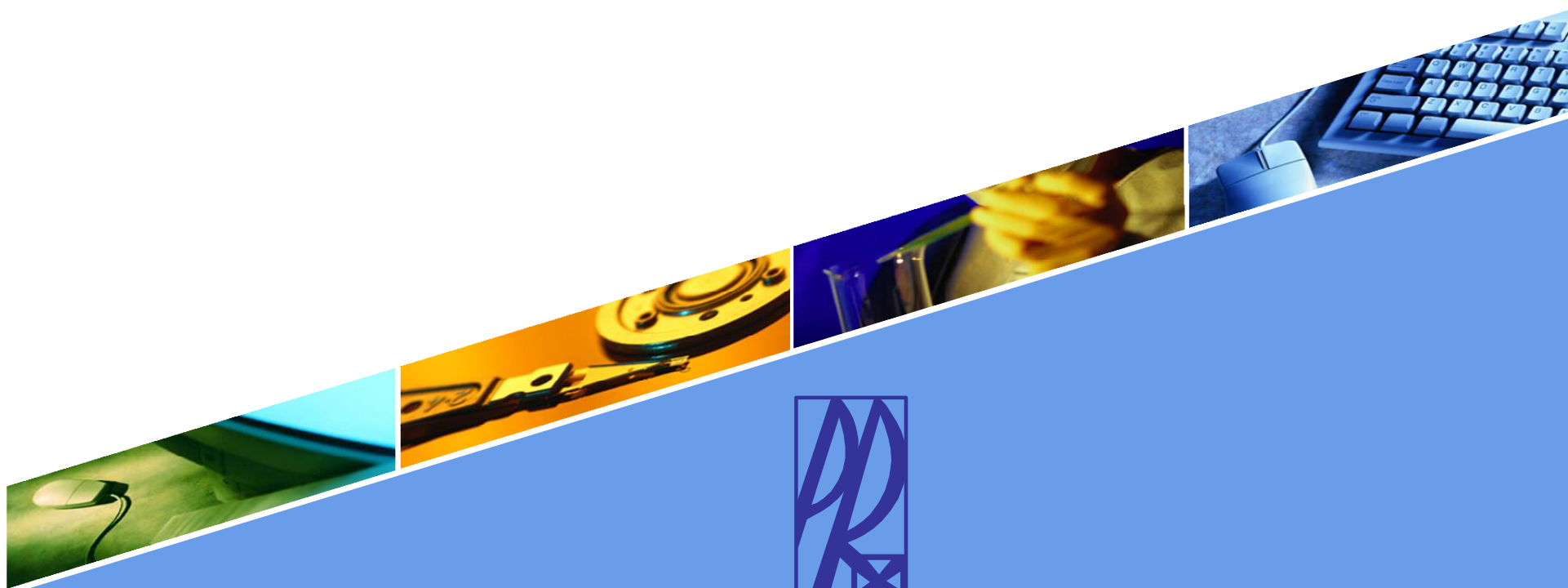


Zamienność konstrukcyjna i technologiczna



KTMiOP

Metoda kompensacyjna



Istotą **metody kompensacyjnej** jest to, że żądaną dokładność ogniwa zamykającego uzyskuje się przez zmianę wielkości jednego z ogniw składowych łańcucha wymiarowego. Zmianę tę otrzymuje się przez:

- wprowadzenie do zespołu jednej lub kilku dodatkowych części (elementów) tzw. kompensatorów - **kompensacja nieciągła**,
- zmianę położenia jednego z elementów montowanego zespołu w stosunku do pozostałych - **kompensacja ciągła**
- zdjęcie specjalnie pozostawionego naddatku na obróbkę na jednym z elementów składowych zespołu - **kompensatora technologicznego**

Zamienność technologiczna

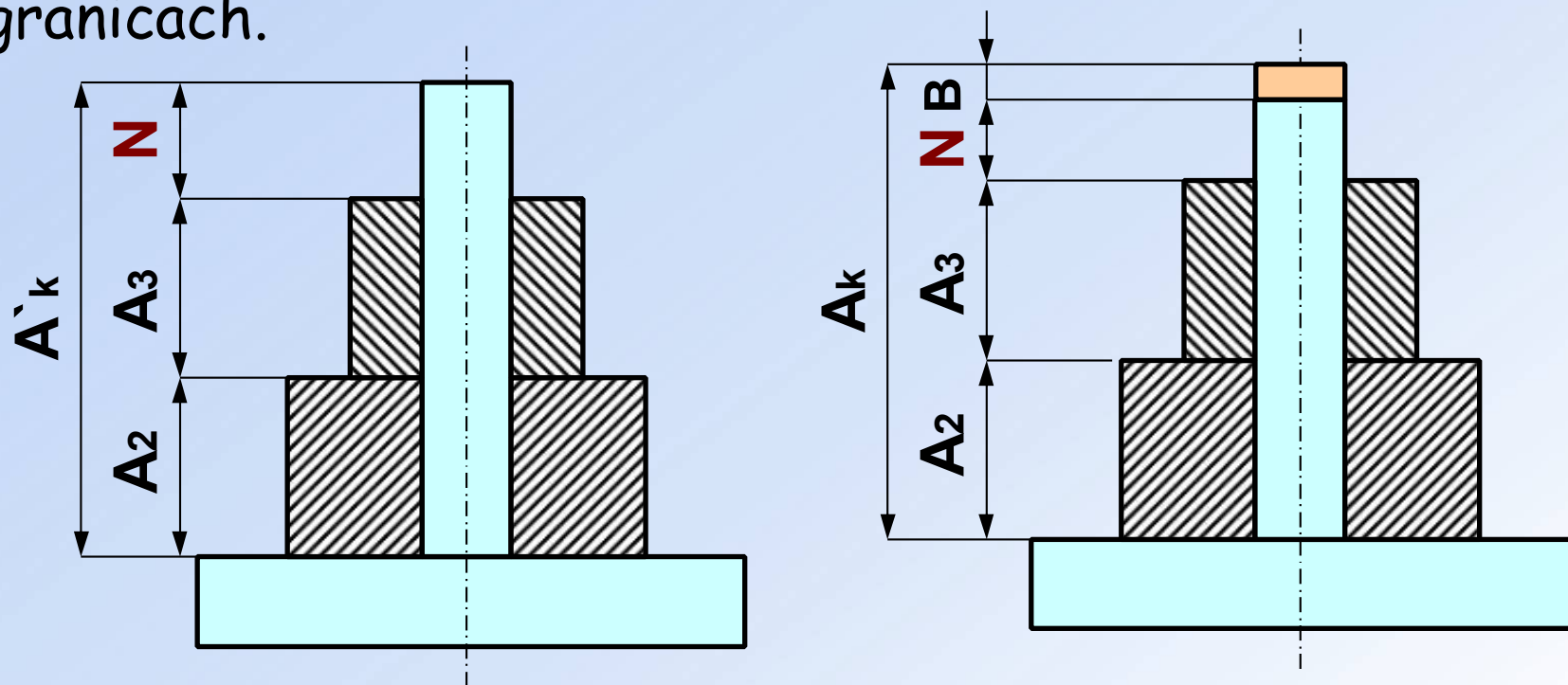


Zamienność technologiczna polega na dopasowaniu wymiarowym (najczęściej obróbką skrawaniem) wybranej części wchodzącej w skład danego zespołu lub urządzenia. Żądaną dokładność ogniwa zamykającego N osiąga się dzięki zdejmowaniu ustalonego naddatku.

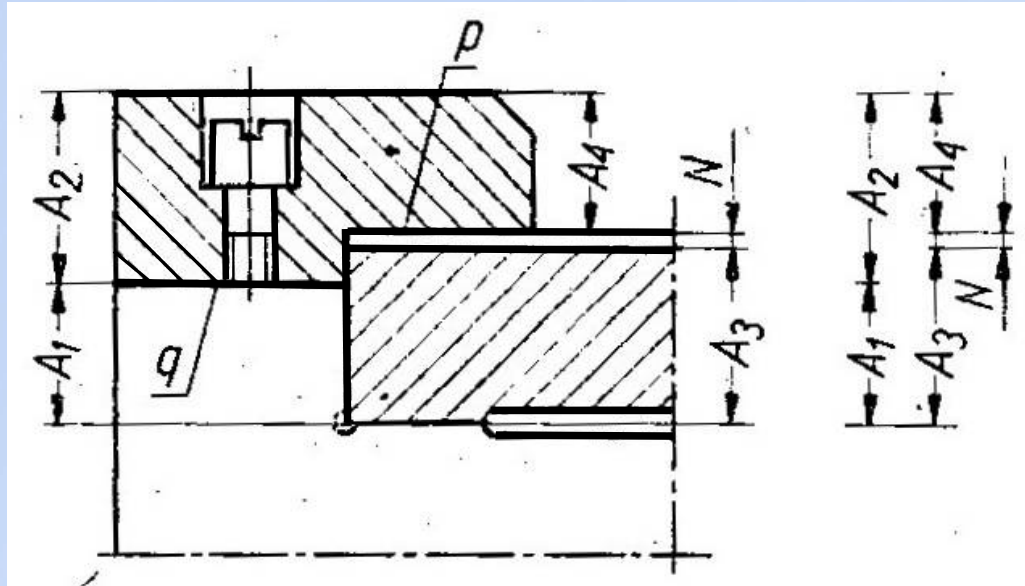
W celu dokonania zabiegu technologicznego i zmiany wymiaru danego ogniwa - **bez naruszania własności konstrukcyjnych i eksploatacyjnych** - należy wybrać odpowiednie powierzchnie, które będą obrabiane podczas montażu

Zamienność technologiczna

Przy metodzie **montażu z dopasowywaniem** na jednej z części zespołu, pozostawia się naddatek na obróbkę, w celu kompensowania odchyłek pozostałych elementów zespołu. Odchyłki te są większe od tych, jakie powinny być dla uzyskania wymiaru ogniwa zamykającego w wymaganych granicach.



Zamienność technologiczna



Uwaga

Na kompensator należy wybrać taką część, dla której obróbka wytypowanej powierzchni nie narusza własności konstrukcyjnych i eksploatacyjnych danego podzespołu i całego wyrobu.

Zamienność technologiczna



Przy analizie łańcucha wymiarowego w zamienności technologicznej należy zapewnić kompensację błędów składowych łańcucha poprzez:

- Ustalenie w ogniwie kompensacyjnym takiego pola tolerancji i jego położenia w stosunku do wymiaru nominalnego. Które zapewni konieczny nadmiar materiału wystarczający do kompensacji błędu wypadkowego na ogniwie zamykającym
- Dokonanie prawidłowego wyboru ogniwa składowego na ogniwo kompensacyjne, ze względu na łatwość wykonania przewidzianego zabiegu, dokładność powierzchni obrabianej, jak i ze względu na ekonomikę wytwarzania

Zamienność technologiczna - obliczanie ogniwa kompensacyjnego



Wymiar nominalny kompensatora ogniwa kompensatora należy ustalić tak, aby był zapewniony naddatek na obróbkę skrawaniem:

$$A_k' = A_k + \Delta n_1'$$

A_k' - wymiar kompensatora po kompensacji

A_k - wymiar kompensatora przed kompensacji

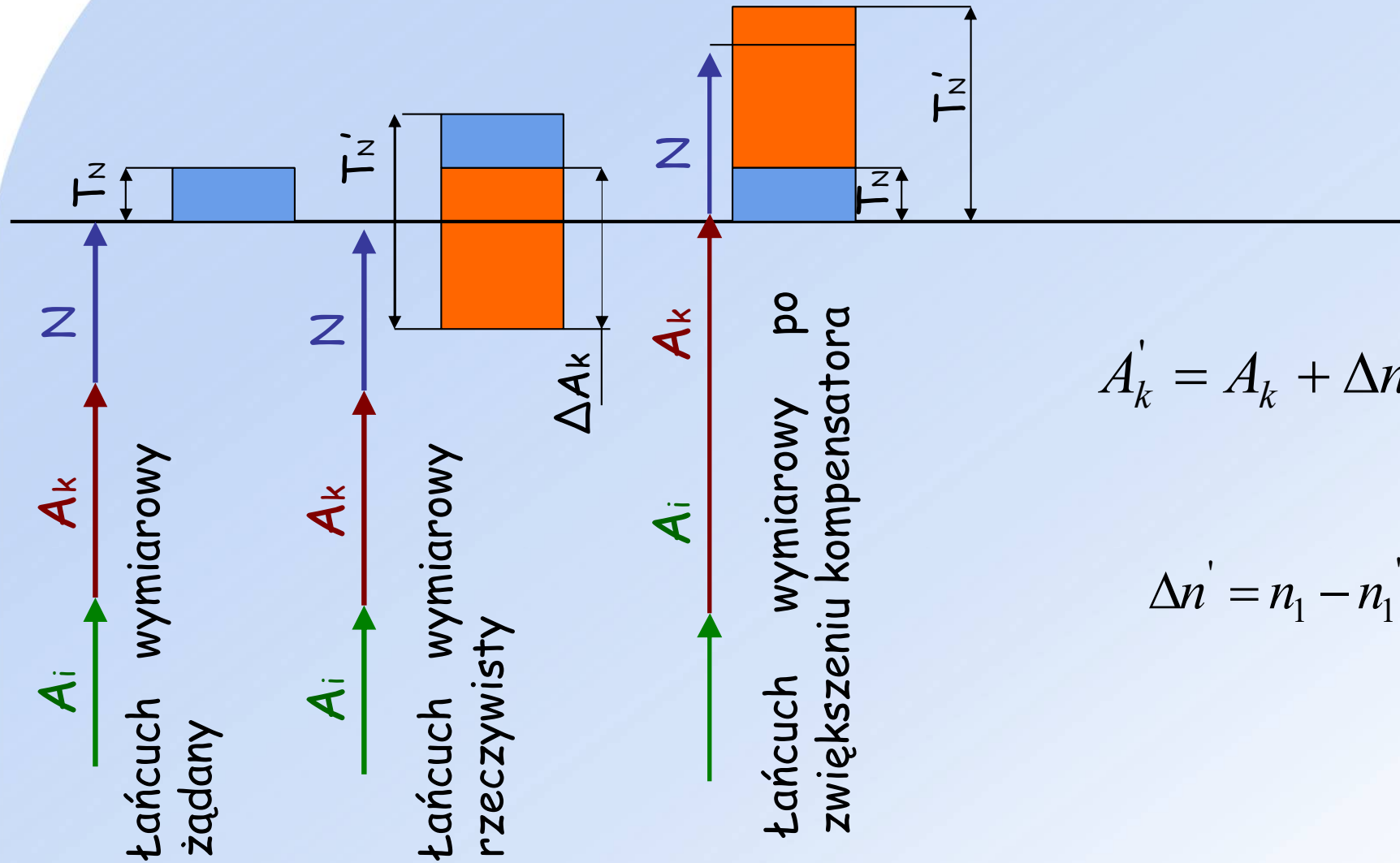
$\Delta n_1'$ - różnica odchyłek

$$\Delta n_1' = n_1 - n_2$$

n_1 - zadana odchyłka dolna

n_2 - rzeczywista odchyłka dolna

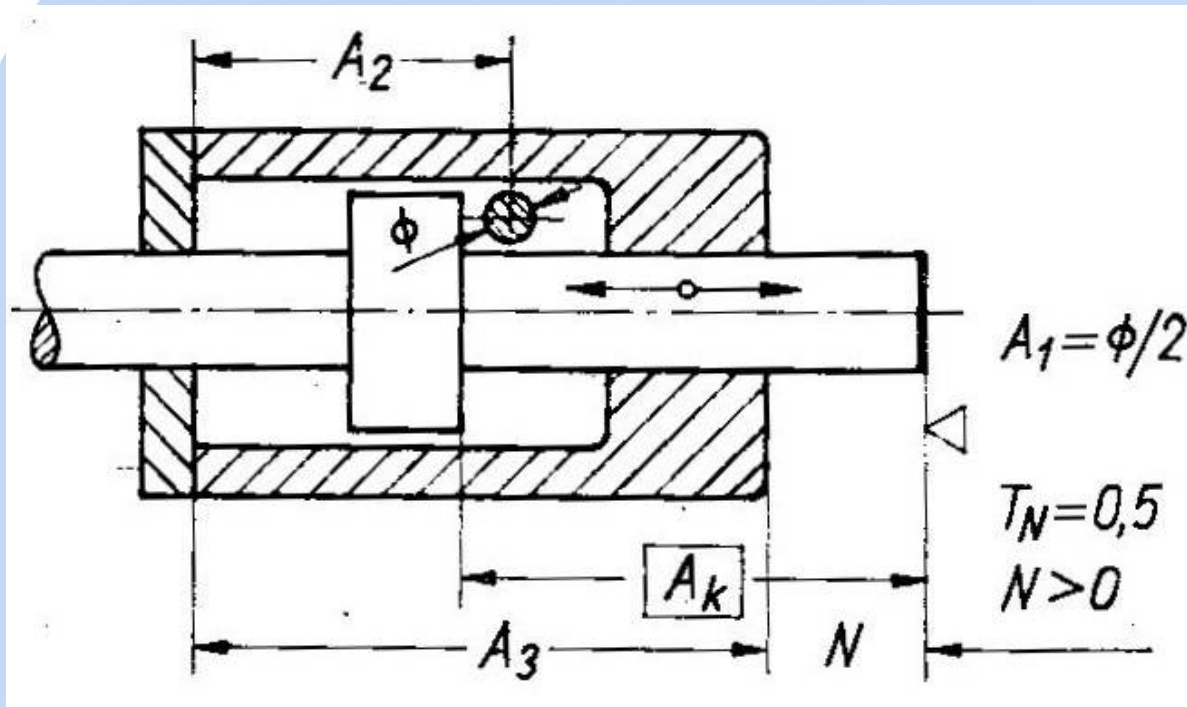
Zamienność technologiczna - obliczanie ogniwa kompensacyjnego



$$A'_k = A_k + \Delta n'_1$$

$$\Delta n'_1 = n_1 - n'_1$$

Metoda montażu z dopasowywaniem



$$A_1 = 10_{-0.1}$$

$$A_2 = 50_{-0.1}^{+0.1}$$

$$A_3 = 85_{-0.5}$$

$$A_k = 50_{-0.2}$$

$$N = 5^{+0.5}$$

Przykład

Obliczyć wymiar ogniwa kompensacyjnego A_k dla zespołu przy zachowaniu wymiarów składowych łańcucha

Metoda montażu z dopasowywaniem



Montaż z dopasowywaniem:

- umożliwia uproszczenie montażu i brak konieczności wykonywania elementów dodatkowych, co łącznie wpływa korzystnie na ekonomikę procesu technologicznego montażu

Wady:

- konieczność wprowadzenia obróbki w fazie montażu, co musi być uwzględnione przy organizacji procesu technologicznego montażu.
- bardzo duże różnice w prędkości robót związanych z usuwaniem nadadków kompensacyjnych, co w dużym stopniu utrudnia prawidłowe planowanie przebiegu procesu technologicznego.

Zamienność konstrukcyjna



Istota zamienności konstrukcyjnej polega na tym, że wymaganą dokładność ogniwa zamykającego osiąga się przez nastawienie (regulację) jednego z ogniw składowych, zwanego ogniwem nastawnym (**kompensatorem konstrukcyjnym**)

Zmianę wymiaru ogniwa kompensacyjnego możemy uzyskać w sposób ciągły (np. śruba) lub nieciągły (podkładki o różnej grubości)

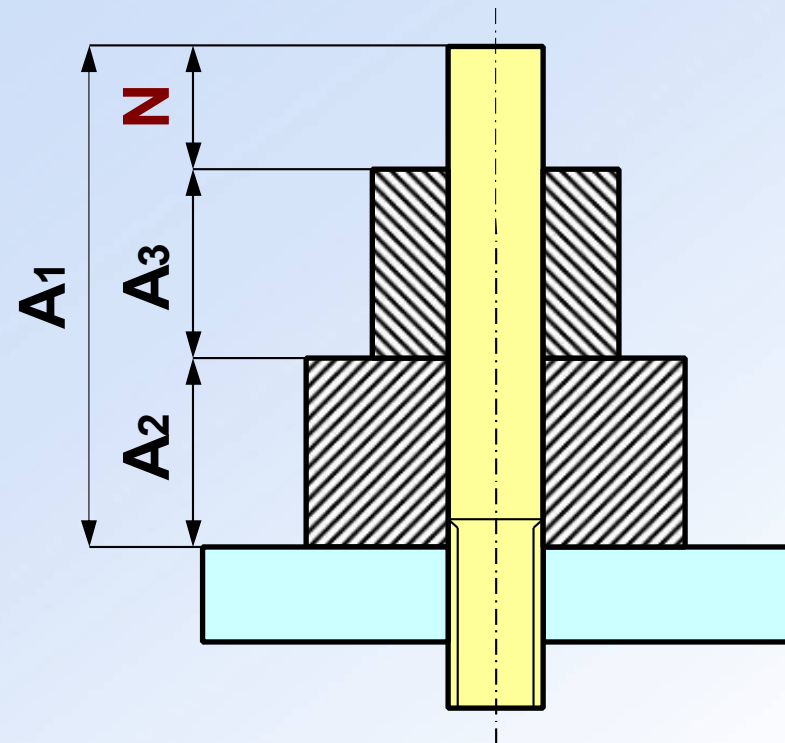
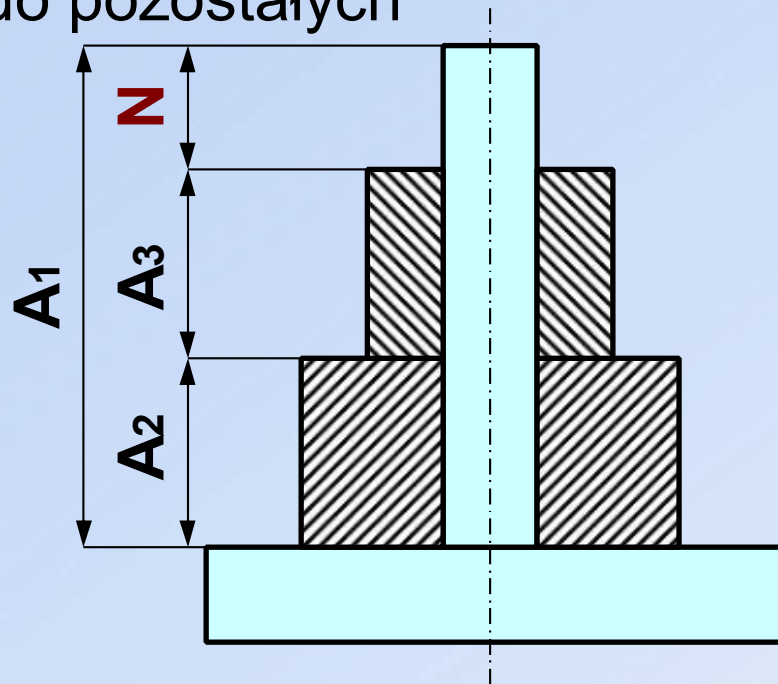
Uwaga

Ze względu na przenoszenie błędów z jednego łańcucha na drugi, jako kompensator należy obierać ogniwo, które nie wchodzi do innych łańcuchów wymiarowych

Metoda montażu z kompensacją ciągłą



W metodzie **montażu z kompensacją ciągłą** wyrównanie dodatkowej odchyłki ogniwa zamykającego, powstałej wskutek rozszerzenia tolerancji ogniw składowych, uzyskuje się przez zmianę położenia jednej części zespołu w stosunku do pozostałych



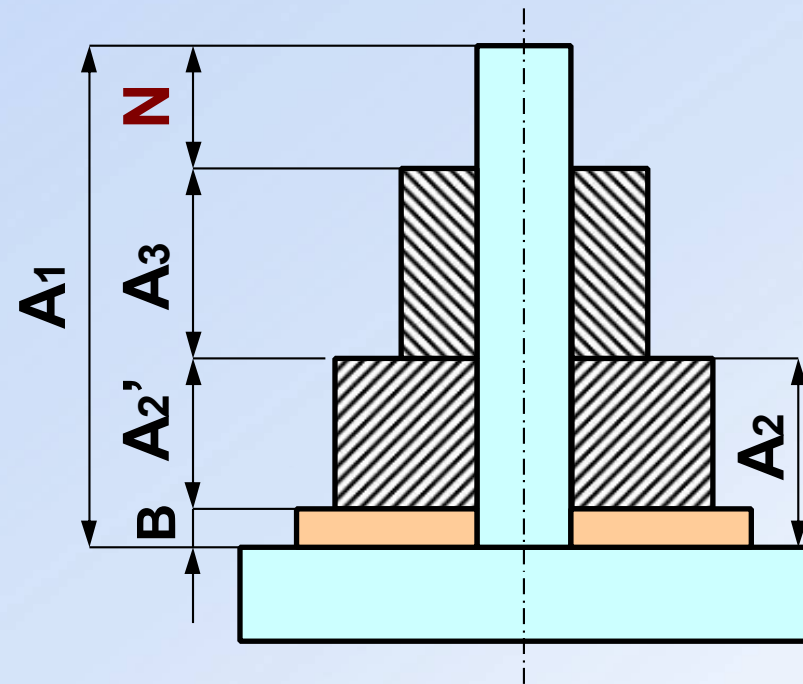
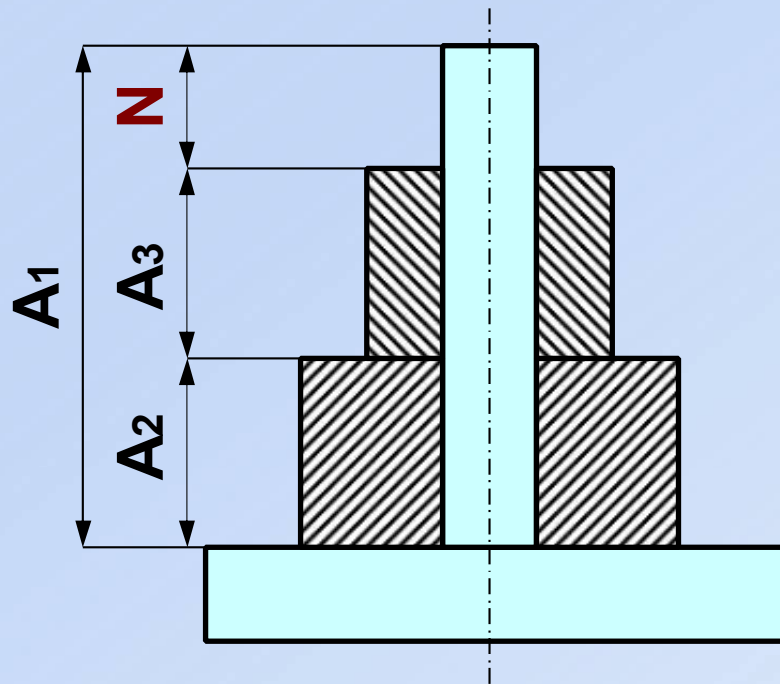
Metoda montażu z kompensacją ciągłą



Kompensacja ciągła:

- pozwala na uzyskiwanie dużych dokładności działania zespołów w sposób stosunkowo prosty, przy czym proces montażu w porównaniu z innymi metodami jest łatwy
- umożliwia bieżące regulowanie np. luzów w zależności od stopnia zużycia współpracujących elementów zespołów
- pozwala na wykonanie elementów składowych zespołów w bardzo szerokich tolerancjach

Metoda montażu z kompensacją nieciągłą



Zamienność konstrukcyjna - obliczanie ogniwa kompensacyjnego



Wymiar nominalny kompensatora ogniwa kompensatora należy ustalić tak, aby zapewniona była regulacja na żadaną tolerancję ogniwa zamykającego:

$$A'_k = A_k - \Delta n'_2$$

A'_k - wymiar kompensatora po kompensacji

A_k - wymiar kompensatora przed kompensacji

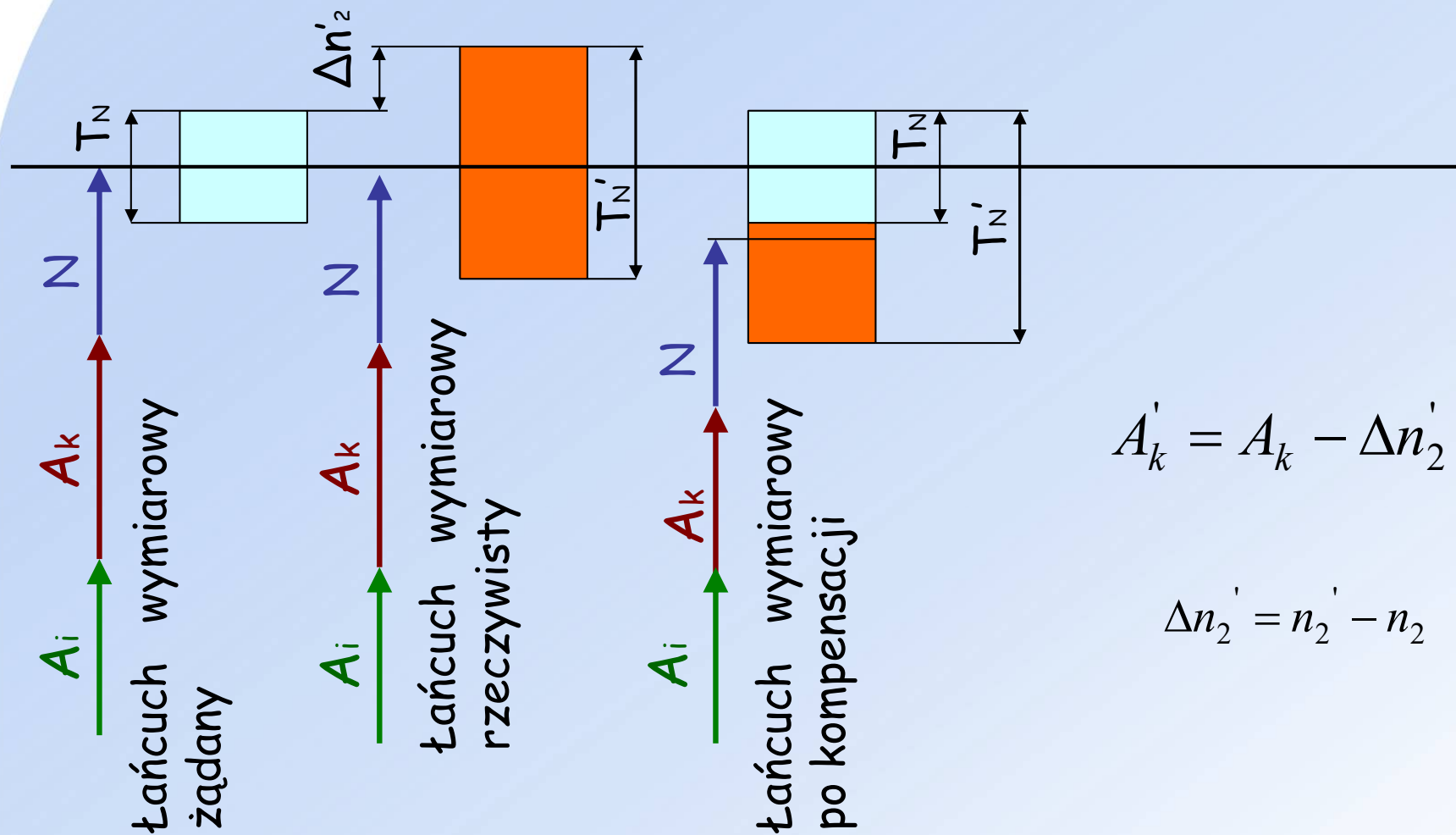
$\Delta n'_2$ - różnica górnych odchyłek

$$\Delta n'_2 = n'_2 - n_2$$

n_2 - zadana odchyłka górna

n'_2 - rzeczywista odchyłka górna

Zamienność technologiczna - obliczanie ogniwa kompensacyjnego



$$A'_k = A_k - \Delta n'_2$$

$$\Delta n'_2 = n'_2 - n_2$$

Zamienność konstrukcyjna - obliczanie ogniwa kompensacyjnego



Zmianę wymiaru nominalnego kompensatora w zamienności konstrukcyjnej uzyskuje się poprzez dodanie odpowiedniej podkładki wymiarowej o grubości B . Liczba podkładek wymiarowych jest zależna od tolerancji żądanej T_N i wynikającej z sumy tolerancji ogniw składowych:

$$n \geq \frac{T_N'}{T_N}$$

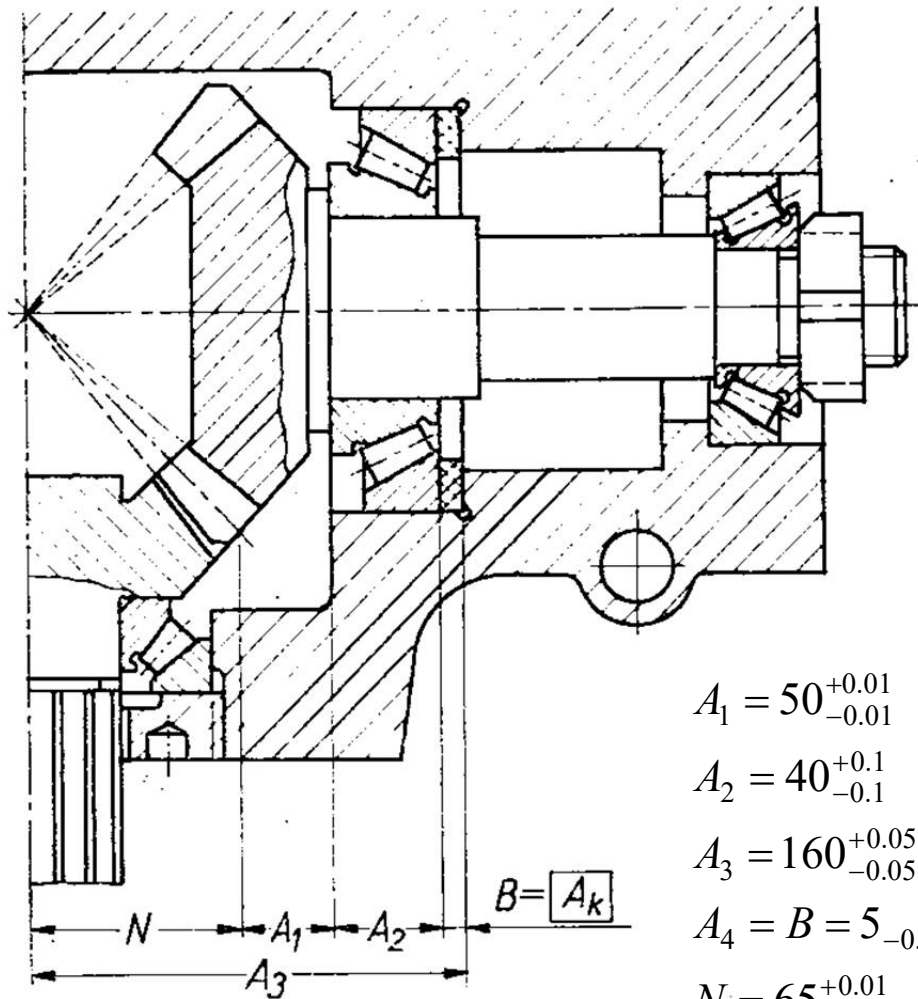
Grubość podkładki w poszczególnych grupach wymiarowych wynosi:

$$B_i = A'_k + i \frac{T_N'}{n}$$

Tolerancja podkładki w poszczególnych grupach wynosi:

$$T_B' = \frac{T_B}{n}$$

Metoda montażu z kompensacją nieciągłą



$$A_1 = 50^{+0.01}_{-0.01}$$

$$A_2 = 40^{+0.1}_{-0.1}$$

$$A_3 = 160^{+0.05}_{-0.05}$$

$$A_4 = B = 5_{-0.06}$$

$$N = 65^{+0.01}_{-0.05}$$

Przykład

W celu przeprowadzenia zamienności konstrukcyjnej dla zespołu, oblicz maksymalną wielkość kompensacji i wymiar nominalny kompensatora, liczbę grup wymiarowych oraz wymiary podkładek

Metoda montażu z kompensacją ciągłą



Jako kompensatory mogą być stosowane:

- ◆ śruby i nakrętki,
- ◆ tuleje dystansowe,
- ◆ kliny,
- ◆ pierścienie osadcze,
- ◆ mechanizmy hydrauliczne lub pneumatyczne, w których ciśnienie cieczy lub powietrza powoduje stały docisk, a więc i określone położenie ogniwa (elementu) kompensacyjnego .